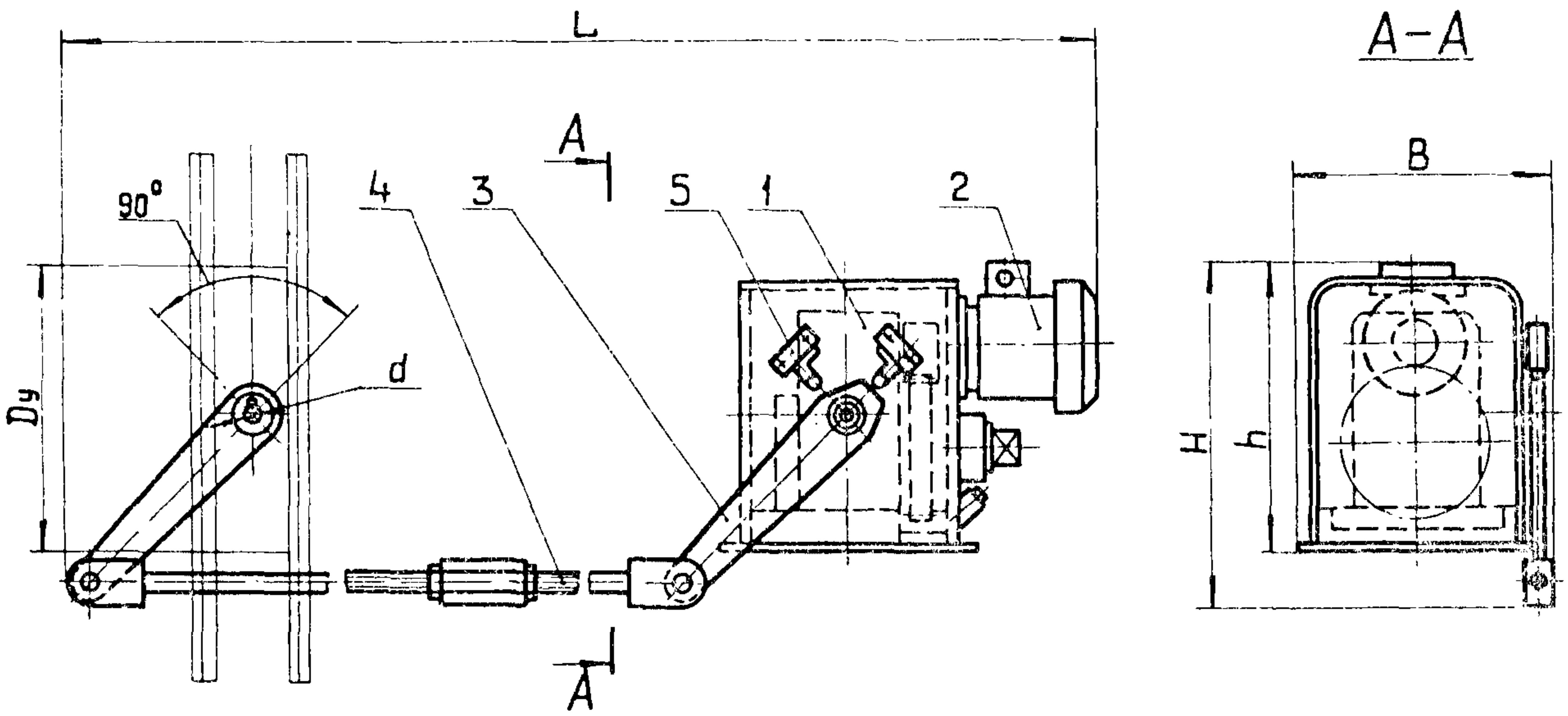


СССР	СТРОИТЕЛЬНЫЙ КАТАЛОГ ЧАСТЬ 3 ТИПОВАЯ ДОКУМЕНТАЦИЯ НА КОНСТРУКЦИИ, ИЗДЕЛИЯ И УЗЛЫ ЗДАНИЙ И СООРУЖЕНИЙ	СТРОИТЕЛЬНЫЕ КОНСТРУКЦИИ И ИЗДЕЛИЯ Серия 7.406-I Выпуск 7-7 УДК 624.9:66.041
	УНИФИЦИРОВАННЫЕ УЗЛЫ И ДЕТАЛИ ПЕЧЕЙ И СУШИЛ МАШИНОСТРОИТЕЛЬНОЙ ПРОМЫШЛЕННОСТИ	М С Е В
МАЙ 1985		На I листе На 2 страницах Страница I



Д1АА ТЕХНИЧЕСКАЯ ХАРАКТЕРИСТИКА

Выпуск 7-7 содержит приводы дистанционного управления клапанами, установленными на трубопроводах холодного или горячего воздуха и дымовых газов, печей и сушил машиностроительной промышленности.

Привод состоит из редуктора I, двигателя 2, рычагов 3 и тяги 4. Для ограничения угла поворота установлены микропереключатели 5. Управление приводом осуществляется дистанционно от кнопки. Угол поворота клапана - 90°. Мощность двигателя 0,18 кВт.

Обозначение	Размеры, мм						Масса, кг
	Ду	d	B	H	h	L	
H6867-0I	100; 150	15h9	245	370	320	965	34,2
-0I	200; 250	20h9					
H6868-0I	300....600	30h9	365	525	355	965	65,0
-0I	700....1200	40h9					

С2ВА УКАЗАНИЯ ПО ПРИМЕНЕНИЮ

Приводы предназначены для закрытия или открытия клапанов, установленных на трубопроводах в труднодоступных местах.

УНИФИЦИРОВАННЫЕ УЗЛЫ И ДЕТАЛИ
ПЕЧЕЙ И СУШИЛ МАШИНОСТРОИТЕЛЬНОЙ ПРОМЫШЛЕННОСТИ

СТРОИТЕЛЬНЫЕ
КОНСТРУКЦИИ И
ИЗДЕЛИЯ
Серия 7.406-I
Вып. 7-7

Лист I
Страница 2

В7ЕА СОСТАВ ПРОЕКТНОЙ ДОКУМЕНТАЦИИ

Выпуск 7-7 Приводы дистанционного управления клапанами. Рабочие чертежи
Объем проектных материалов, приведенных к формату А4 - 149 форматок

В7ВА АВТОР ПРОЕКТА Всесоюзный научно-исследовательский и проектный институт
Теплопроект, 129344, Москва, ул.Коминтерна, 7, корп.2.

В7НА УТВЕРЖДЕНИЕ Утверждены и введены в действие Минмонтажспецстроем СССР
с 1 марта 1985 г., протокол от 24.12.84
Срок действия - 1988 год

В7КА ПОСТАВЩИК ВНИПИТеплопроект, 129344, Москва, ул.Коминтерна, 7, корп.2

Гл. инж. деп
проекта

В.Н.Шленн

С.В.Большаков

Гл. инженер
института