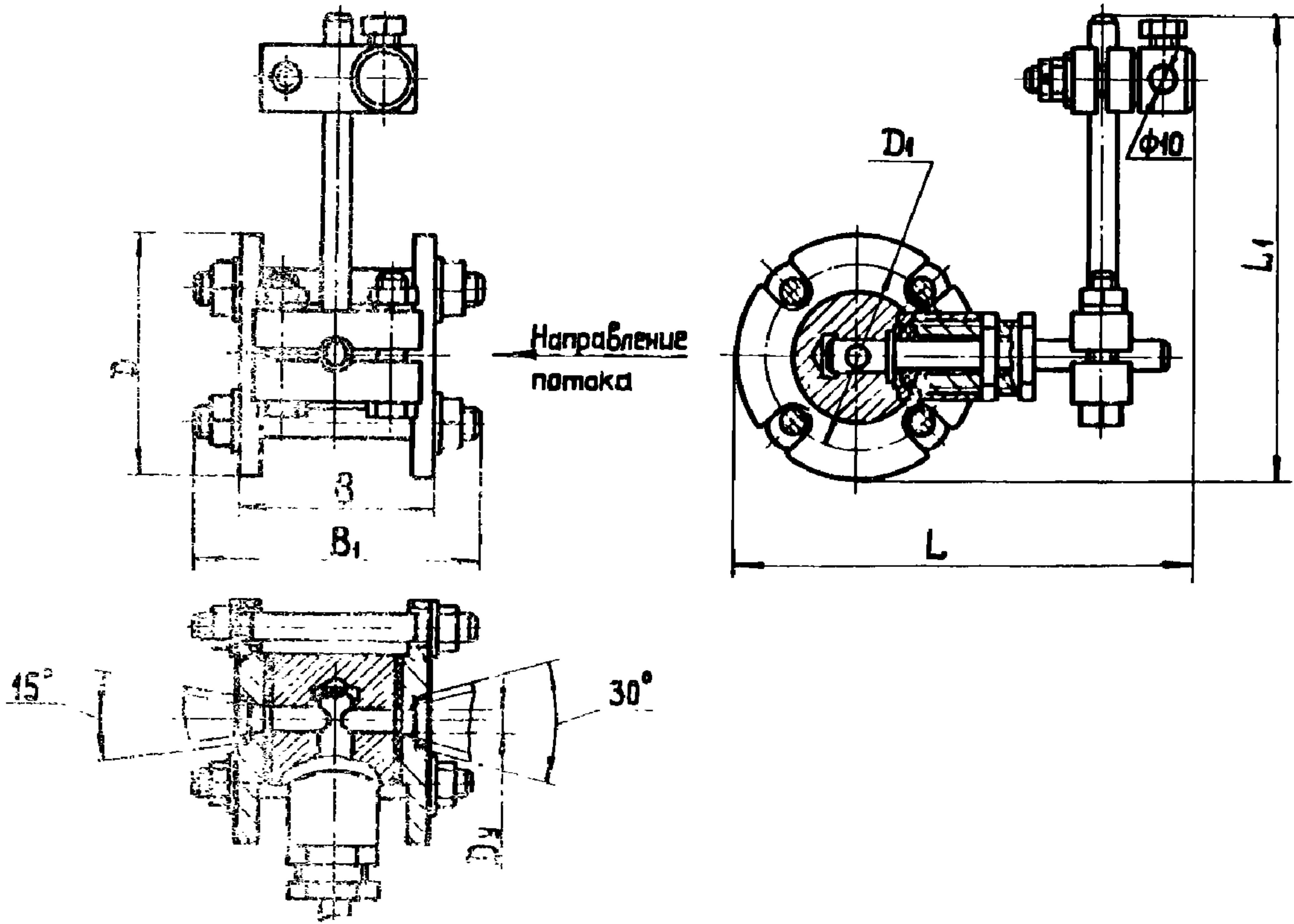


<p>СССР</p>	<p>СТРОИТЕЛЬНЫЙ КАТАЛОГ ЧАСТЬ 3 ТИПОВАЯ ДОКУМЕНТАЦИЯ НА КОНСТРУКЦИИ, ИЗДЕЛИЯ И УЗЛЫ ЗДАНИЙ И СООРУЖЕНИЙ</p>	<p>СТРОИТЕЛЬНЫЕ КОНСТРУКЦИИ И ИЗДЕЛИЯ Серия 7.406-I Выпуск 7-5 УДК 624.9:66.041</p>
<p>ЦИТП</p>	<p>УНИФИЦИРОВАННЫЕ УЗЛЫ И ДЕТАЛИ ПЕЧЕЙ И СУШИЛ МАШИНОСТРОИТЕЛЬНОЙ ПРОМЫШЛЕННОСТИ</p>	<p>M V E A</p>
<p>ИЮЛЬ 1984</p>		<p>На I листе На 2 страницах Страница I</p>



D1AA ТЕХНИЧЕСКАЯ ХАРАКТЕРИСТИКА

Выпуск 7-5 содержит заслонки регулирующие, предназначенные для изменения расхода природного газа с помощью исполнительного механизма при автоматическом регулировании соотношения "газ-воздух" на промышленных печах и сушилках с малым расходом газа.

Заслонка имеет сварной корпус, в котором поворачивается цилиндрический эслотник со спиральными прорезями. Золотник выведен из корпуса через сальниковое уплотнение. На наружном конце золотника устанавливается рычаг, служащий для сцепления заслонки с исполнительным механизмом при помощи жесткой тяги.

Заслонки работают при рабочей температуре до 100°C и давлении до 100 кПа.

Обозначение	Размеры, мм							Проходное сечение, мм ²	Масса, кг
	Dy	D	D ₁	L	B	B ₁	L ₁		
H7064-01	6,3	80	60	148	64	90	165	16,1	1,75
H7065-01	8,0	80	60	148	64	90	165	24,8	1,70
H7066-01	10,0	80	60	148	64	90	165	67,0	1,70
H7067-01	12,5	80	60	148	64	90	165	94,6	1,90
H7068-01	16,0	115	90	198	88	120	190	125,0	5,2
H7069-01	20,0	115	90	198	88	120	190	172,0	5,5
H7070-01	25,0	140	100	208	98	140	195	312,0	6,2

С2ВА УКАЗАНИЯ ПО ПРИМЕНЕНИЮ

Заслонки регулирующие устанавливаются на трубопроводах подачи природного газа к горелочным устройствам печей и сушил. Для качественного регулирования расхода заслонка устанавливается в суженной части трубопровода с применением конусных переходов, угол которых должен составлять: со стороны входа потока - 30° , со стороны выхода - 15° .

Переходные конусы присоединяются к фланцам заслонки с помощью сварки. Длина конусов определяется по месту, в зависимости от диаметра трубопровода.

В7ЕА СОСТАВ ПРОЕКТНОЙ ДОКУМЕНТАЦИИ

Выпуск 7-5 Заслонки регулирующие. Рабочие чертежи.

Объем проектных материалов, приведенных к формату А4 - 207 форматок

В7ВА АВТОР ПРОЕКТА Всесоюзный научно-исследовательский и проектный институт Теплопроект, 129344, Москва, ул.Коминтерна, 7, корп.2

В7НА УТВЕРЖДЕНИЕ Утверждены и введены в действие с 20 января 1984 г.
Минмонтажспецстроем СССР, протокол от 14 декабря 1983 г.
Срок действия - 1987 год

В7КА ПОСТАВЩИК ВНИПИТеплопроект. 129344, Москва, ул.Коминтерна, 7, корп.2

В.Н.Шлеен
Гл. инженер
проекта

Большаков
Гл. инженер
института