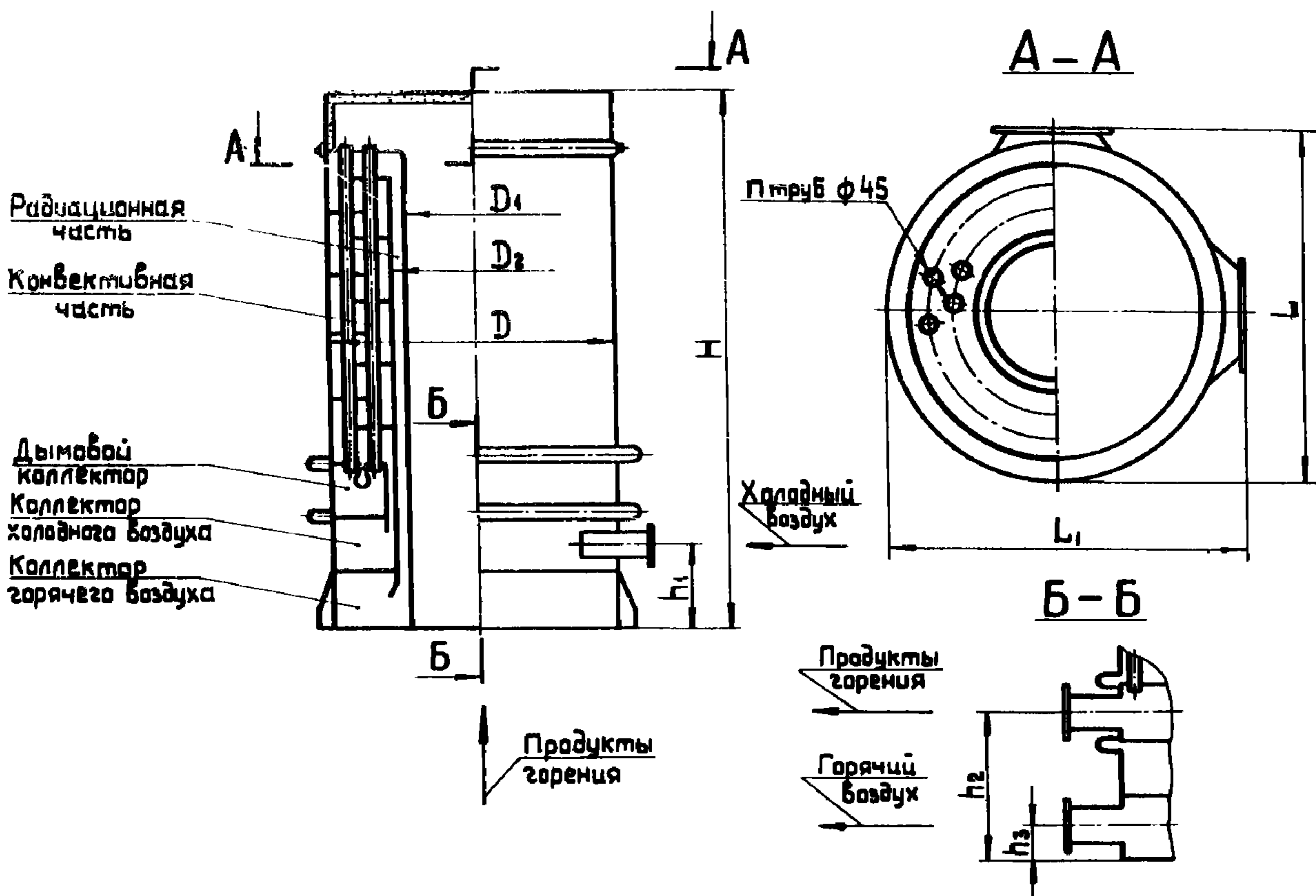


<p>СССР</p>	<p>СТРОИТЕЛЬНЫЙ КАТАЛОГ ЧАСТЬ 3 ТИПОВАЯ ДОКУМЕНТАЦИЯ НА КОНСТРУКЦИИ, ИЗДЕЛИЯ И УЗЛЫ ЗДАНИЙ И СООРУЖЕНИЙ</p>	<p>СТРОИТЕЛЬНЫЕ КОНСТРУКЦИИ И ИЗДЕЛИЯ Серия 7.406-1 Выпуск 6-4 УДК 624.9:66.041</p>
<p>ЦИТП</p>	<p>УНИФИЦИРОВАННЫЕ УЗЛЫ И ДЕТАЛИ ПЕЧЕЙ И СУШИЛ МАШИНОСТРОИТЕЛЬНОЙ ПРОМЫШЛЕННОСТИ</p>	<p>M V E A</p>
<p>Июль 1984</p>		<p>На 1 листе- На 2 страницах Страница I</p>



D1AA ТЕХНИЧЕСКАЯ ХАРАКТЕРИСТИКА

В выпуске 6-4 разработаны рекуператоры радиационно-конвективные, предназначенные для подогрева воздуха, поступающего к горелкам нагревательных и термических печей.

Конструкция рекуператора представляет собой три цилиндра, расположенные концентрично относительно друг друга. Внутренний и средний цилиндры являются радиационной частью рекуператора. Конвективная часть расположена между средним цилиндром и кожухом теплообменника и представляет собой два ряда трубок, закрепленных сверху и снизу рекуператора трубными досками. Тепловые удлинения различных частей рекуператора компенсируются двумя линейными компенсаторами. На нижней трубной доске установлен компенсатор для компенсации разных удлинений между трубами.

Внутренний цилиндр и верхняя трубная доска выполнены из стали марки 20Х23Н18 ГОСТ 5632-72, остальные детали, за исключением кожуха и крышки, из стали марки 12Х18Н10Т ГОСТ 5632-72. Кожух и крышка выполняются из стали марки Ст.3 ГОСТ 380-71.

Обозначение	Номинальная производительность, м³/ч	Размеры, мм									n	Масса, кг
		D	D ₁	D ₂	H	h ₁	h ₂	h ₃	L	L ₁		
H6877-01	350	710	350	370	1300	220	410	90	1010	1010	45	550
H6878-01	550	760	400	420	1520	220	410	90	1060	1060	50	586
H6879-01	900	900	510	530	2000	290	575	100	1200	1200	74	1100
H6880-01	1500	1060	650	680	2400	310	585	110	1325	1275	86	1750

Наименование параметра	Величина параметра			
	H6877	H6878	H6879	H6880
1. Количество нагреваемого воздуха (при нормальных условиях), м ³ /ч	350	550	900	1500
2. Температура дыма перед рекуператором, °C		900-1200 ⁰		
3. Температура нагрева воздуха, °C		от 20 до 300		
в конвективной части		от 300 до 600		
в радиационной части				
4. Температура дыма после рекуператора, °C		500-700		
5. Максимальная температура стенки рекуператора, °C		650-850		
6. Сопротивление по воздушному тракту, даПа (кгс/м ²)		150-300		
7. Сопротивление по дымовому тракту, даПа (кгс/м ²)		10-15		
8. Максимальное давление воздуха, даПа (кгс/м ²)		2000		

С2ВА УКАЗАНИЯ ПО ПРИМЕНЕНИЮ

Рекуператоры устанавливаются на вертикальном участке дымохода в непосредственной близости от рабочего пространства печи.

После монтажа, рекуператор и трубопроводы горячего воздуха необходимо теплоизолировать.

В7ЕА СОСТАВ ПРОЕКТНОЙ ДОКУМЕНТАЦИИ

Выпуск 6-4 Рекуператоры радиационно-конвективные.

Альбом 1 Рекуператор радиационно-конвективный производительностью 350 м³/ч воздуха. Рабочие чертежи

Альбом 2 Рекуператор радиационно-конвективный производительностью 550 м³/ч воздуха. Рабочие чертежи

Альбом 3 Рекуператор радиационно-конвективный производительностью 900 м³/ч воздуха. Рабочие чертежи

Альбом 4 Рекуператор радиационно-конвективный производительностью 1500 м³/ч воздуха. Рабочие чертежи

Объем проектных материалов, приведенных к формату А4 - 384 форматки

В7ВА АВТОР ПРОЕКТА Всесоюзный научно-исследовательский и проектный институт Теплопроект. 129344, Москва, ул.Коминтерна, 7, корп.2

В7НА УТВЕРЖДЕНИЕ Утвержден и введен в действие с 20 января 1984 г. Минмонтажспецстроем СССР, протокол от 14 декабря 1983 г. Срок действия - 1987 год

В7КА ПОСТАВЩИК ВНИИТеплопроект. 129344, Москва, ул.Коминтерна, 7, корп.2

В.Н.Шлеин

*Шлеин*Г.Л. инженер
института

БОЛЬШАКОВ

*Большаков*Г.Л. инженер
института