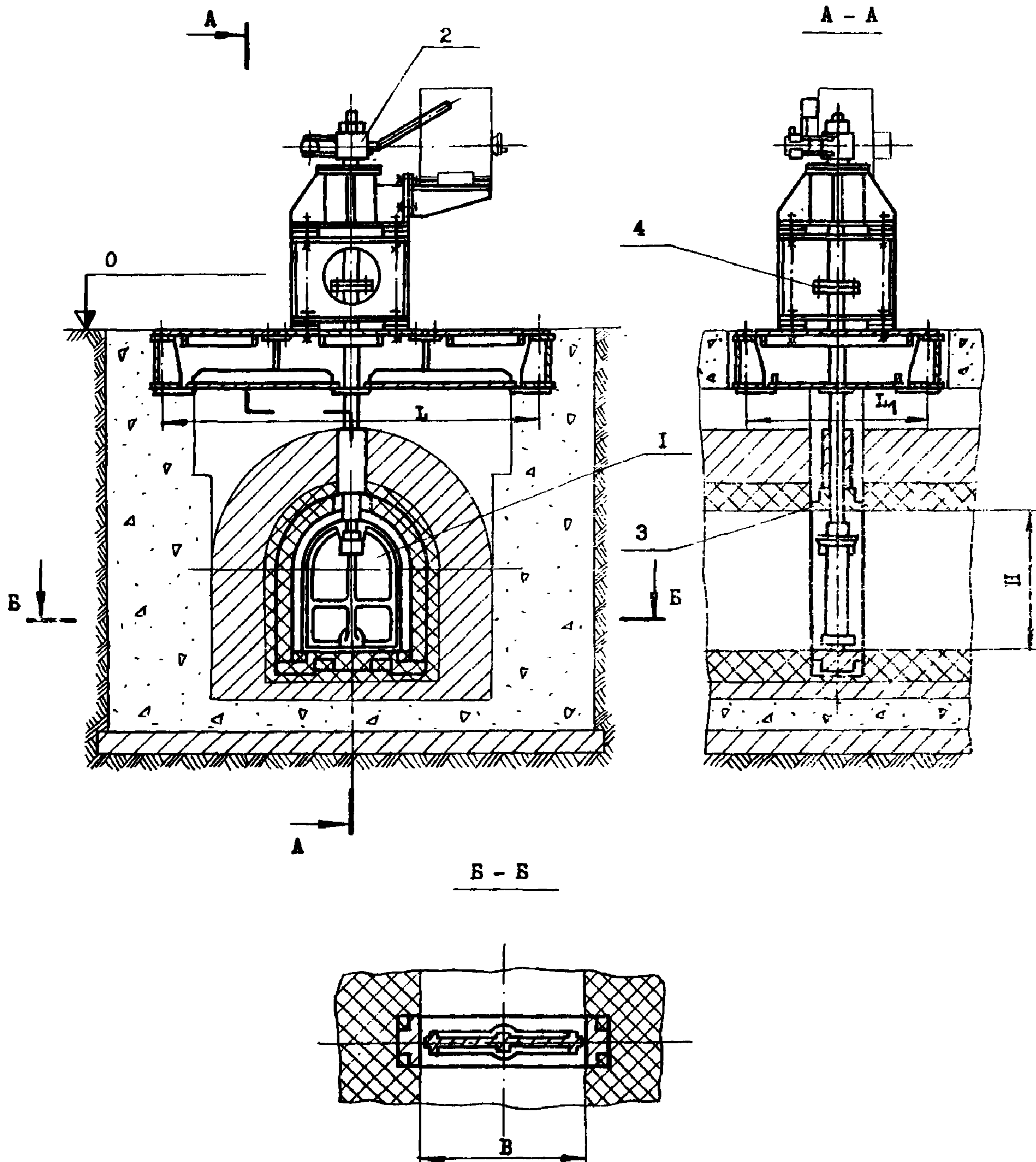
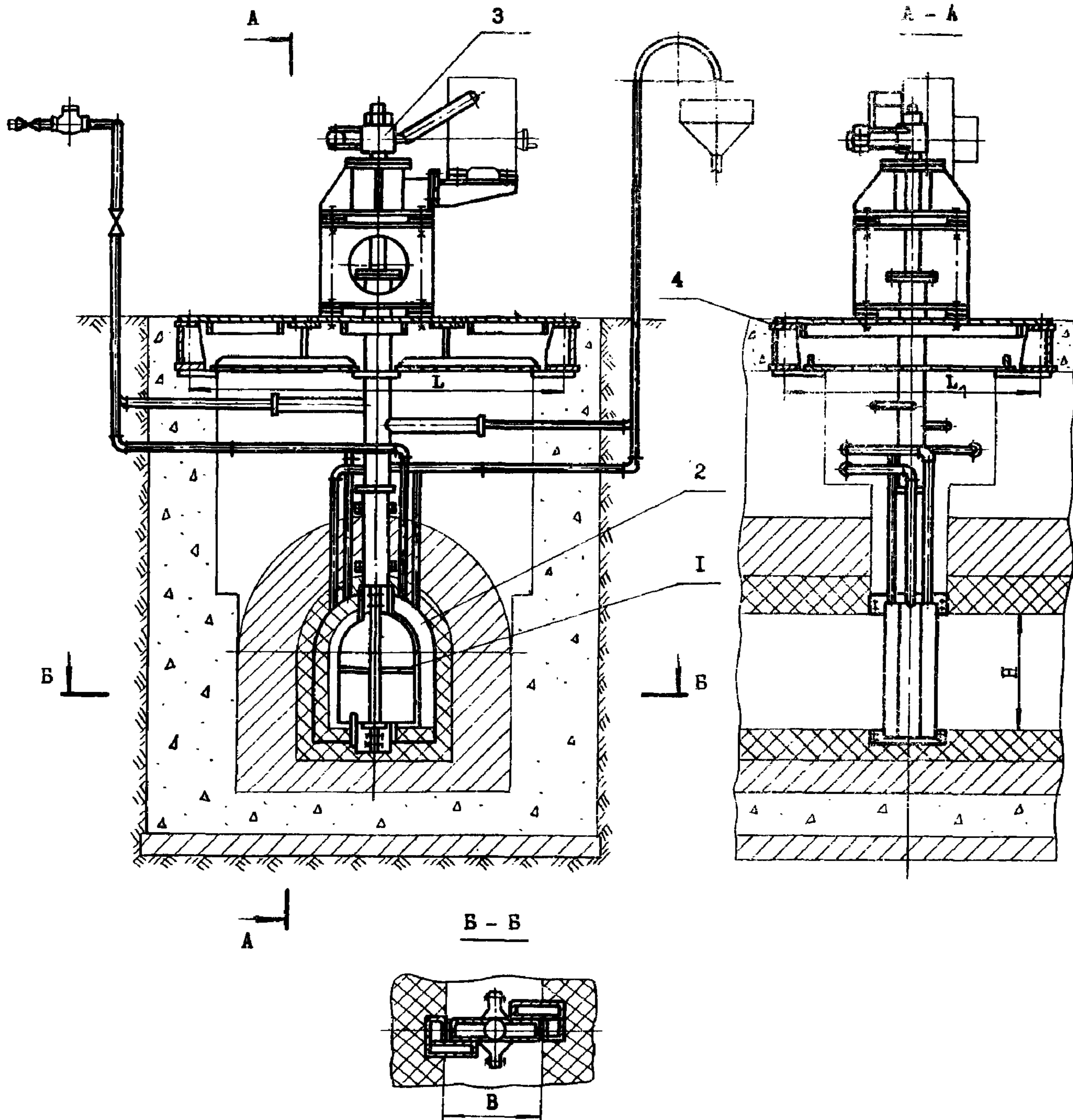


<p>СССР</p>	<p>СТРОИТЕЛЬНЫЙ КАТАЛОГ ЧАСТЬ 3 ТИПОВАЯ ДОКУМЕНТАЦИЯ НА СТРОИТЕЛЬНЫЕ СИСТЕМЫ И ИЗДЕЛИЯ ЗДАНИЙ И СООРУЖЕНИЙ</p>	<p>СТРОИТЕЛЬНЫЕ КОНСТРУКЦИИ И ИЗДЕЛИЯ Серия 7.406-I Выпуск 5-2 УДК 69.057.2:621.5</p>
<p>ЦИТП</p>	<p>УНИФИЦИРОВАННЫЕ УЗЛЫ И ДЕТАЛИ ПЕЧЕЙ И СУШИЛ МАШИНОСТРОИТЕЛЬНОЙ ПРОМЫШЛЕННОСТИ</p>	<p>FRPB</p>
<p>ОКтябрь 1981</p>		<p>На 2-х листах На 4-х страницах Страница I</p>

ШИБЕРА ПОВОРОТНЫЕ ВЕРТИКАЛЬНЫЕ



ШИБЕРА ПОВОРОТНЫЕ ВЕРТИКАЛЬНЫЕ ВОДООХЛАЖДАЕМЫЕ



D1AA ТЕХНИЧЕСКАЯ ХАРАКТЕРИСТИКА

В выпуске 5-2 разработаны 2 типа шибера: поворотные вертикальные и поворотные вертикальные водоскладываемые.

Шибер поворотный вертикальный состоит из клапана I, колонки 2, рамы шибера 3 и подвески 4. Клапан представляет собой монолитную отливку, которая свободно поворачивается в раме. Рама собрана из четырех частей - крышки, двух боковин и основания.

Шибер поворотный вертикальный водоохлаждаемый состоит из клапана I, обоймы 2, колонки 3, опорной рамы 4 и системы охлаждения. Клапан представляет собой сварную конструкцию с внутренними вертикальными полостями для прохождения охлаждающей воды. Обойма шибера состоит из двух полуобойм, соединенных болтами. Внутренняя часть полуобоймы разделена на две части. Вода движется сначала сверху вниз по одному каналу, а потом снизу вверх - по второму.

УНИФИЦИРОВАННЫЕ УЗЛЫ И ДЕТАЛИ ПЕЧЕЙ И СУШИЛ МАШИНОСТРОИТЕЛЬНОЙ ПРОМЫШЛЕННОСТИ	СТРОИТЕЛЬНЫЕ КОНСТРУКЦИИ И ИЗДЕЛИЯ Серия 7.406-I Вып. 5-2	Лист 2 Страница 3
--	--	----------------------

Колонка шиберов, одинаковая для всех шиберов, установлена на раме сварной конструкции и является опорным узлом, который воспринимает полный вес подвешенного клапана.

Исполнительный механизм обеспечивает поворот клапана на угол равный 90° .

Колонка состоит из вертикального вала, соединенного с направляющей втулкой шпонкой. Направляющая втулка установлена на двух шариковых и одном упорном подшипниках. Через систему рычагов и шарниров вал соединяется с выходным валом исполнительного механизма.

Вал имеет возможность перемещаться в вертикальной плоскости на ± 80 мм, это позволяет регулировать положение клапана относительно сбойки при монтаже и эксплуатации.

Обозначение	Размеры, мм				Размеры боровов в месте установки шиберов, мм		Отметка левая боровов, м	Температура газовой среды, максимальная, $^{\circ}\text{C}$	Мягкое сечение, м^2	Расход воды, $\text{м}^3/\text{ч}$	Крутящий момент на валу исполнительного механизма, Н·м	Масса, кг
	B	H	L	L ₁	ширина	высота						
H3505-01	464	592	1710	700	464	592	1,45-1,6	550	0,37	-	250	1210
H3506-01	364	492	1710	1200	464	592	1,77-1,92	900	0,22	3	250	1185
H3507-01	696	844	1940	700	696	844	1,86-2,02	550	0,45	-	250	1420
H3508-01	596	744	1940	1200	696	844	1,99-2,14	900	0,33	4	250	1140
H3509-01	928	1214	2500	700	928	1214	2,22-2,38	550	1,25	-	250	1830
H3510-01	828	1114	2480	1200	928	1214	2,26-2,42	900	0,69	5	250	1880
H3511-01	1044	1222	2640	700	1044	1222	2,26-2,4	500	0,38	-	250	1640
H3512-01	944	1122	2640	1200	1044	1222	2,52-2,67	900	0,84	5,5	250	1500
H3513-01	1160	1540	2830	700	1160	1540	2,6-2,75	550	1,49	-	630	2060
H3514-01	1060	1440	2830	1200	1160	1540	2,77-2,92	900	1,25	6,5	630	2300
H3515-01	1624	2122	3250	700	1624	2122	3,13-3,29	550	2,64	-	630	2700
H3516-01	1524	2022	3220	1200	1624	2122	3,27-3,42	900	2,42	8	630	2000
H3517-01	1856	2448	3800	700	1856	2448	3,86-4,02	550	3,9	-	630	3280
H3518-01	1756	2348	3600	1200	1856	2448	3,67-3,82	900	2,55	9	630	2830

С2ВА УКАЗАНИЯ ПО ПРИМЕНЕНИЮ

Шибера предназначены для автоматического регулирования давления в рабочем пространстве печи. Шибера выполнены для унифицированных типоразмеров боровов (Выпуск I-I. Борова), температура дымовых газов в которых не превышает 900°C .

В72А СОСТАВ ПРОЕКТНОЙ ДОКУМЕНТАЦИИ

- Выпуск 5-2 Шибера поворотные вертикальные и шибера поворотные вертикальные водсохлаждаемые. Рабочие чертежи
- Альбом 1 Шибер поворотный вертикальный размерами 464x592 мм. Рабочие чертежи
- Альбом 2 Шибер поворотный вертикальный размерами 696x844 мм. Рабочие чертежи
- Альбом 3 Шибер поворотный вертикальный размерами 928x1214 мм. Рабочие чертежи
- Альбом 4 Шибер поворотный вертикальный размерами 1044x1222 мм. Рабочие чертежи

<p align="center">УНИФИЦИРОВАННЫЕ УЗЛЫ И ДЕТАЛИ ПЕЧЕЙ И СУШИЛ МАШИНОСТРОИТЕЛЬНОЙ ПРОМЫШЛЕННОСТИ</p>	<p align="center">СТРОИТЕЛЬНЫЕ КОНСТРУКЦИИ И ИЗДЕЛИЯ Серия 7.406-I Вып. 5-2</p>	<p align="center">Лист 2 Страница 4</p>
---	---	---

- Альбом 5 Шибер поворотный вертикальный
размерами 1160x1540 мм. Рабочие чертежи
- Альбом 6 Шибер поворотный вертикальный
размерами 1624x2122 мм. Рабочие чертежи
- Альбом 7 Шибер поворотный вертикальный
размерами 1856x2448 мм. Рабочие чертежи
- Альбом 8 Шибер поворотный вертикальный водоохлаждаемый
размерами 364x492 мм. Рабочие чертежи
- Альбом 9 Шибер поворотный вертикальный водоохлаждаемый
размерами 596x744 мм. Рабочие чертежи
- Альбом 10 Шибер поворотный вертикальный водоохлаждаемый
размерами 828x1114 мм. Рабочие чертежи
- Альбом 11 Шибер поворотный вертикальный водоохлаждаемый
размерами 944x1122 мм. Рабочие чертежи
- Альбом 12 Шибер поворотный вертикальный водоохлаждаемый
размерами 1060x1440 мм. Рабочие чертежи
- Альбом 13 Шибер поворотный вертикальный водоохлаждаемый
размерами 1524x2022 мм. Рабочие чертежи
- Альбом 14 Шибер поворотный вертикальный водоохлаждаемый
размерами 1756x2348 мм. Рабочие чертежи
- Альбом 15 Колонка шибера. Рабочие чертежи

Объем проектных материалов, приведенных к формату А1, - 1550 форматок

- В7ВА АВТОР ПРОЕКТА** Свердловское отделение Всесоюзного научно-исследовательского
и проектного института Теплопроект,
620219, Свердловск, ГСП 103, Восточная 64.
- В7НА УТВЕРЖДЕНИЕ** Утверждены и введены в действие Минмонтажспецстроем СССР,
протокол от 30.06.1981 г. Срок действия серии вып.5-2 1985 год
- В7КА ПОСТАВЩИК** Всесоюзный научно-исследовательский и проектный институт Теплопроект,
129344, Москва, ул.Коминтерна, 7, корп.2

Гл. инженер
проекта
В.В. Шенкин

Гл. инженер
института
А.П. Мадриг