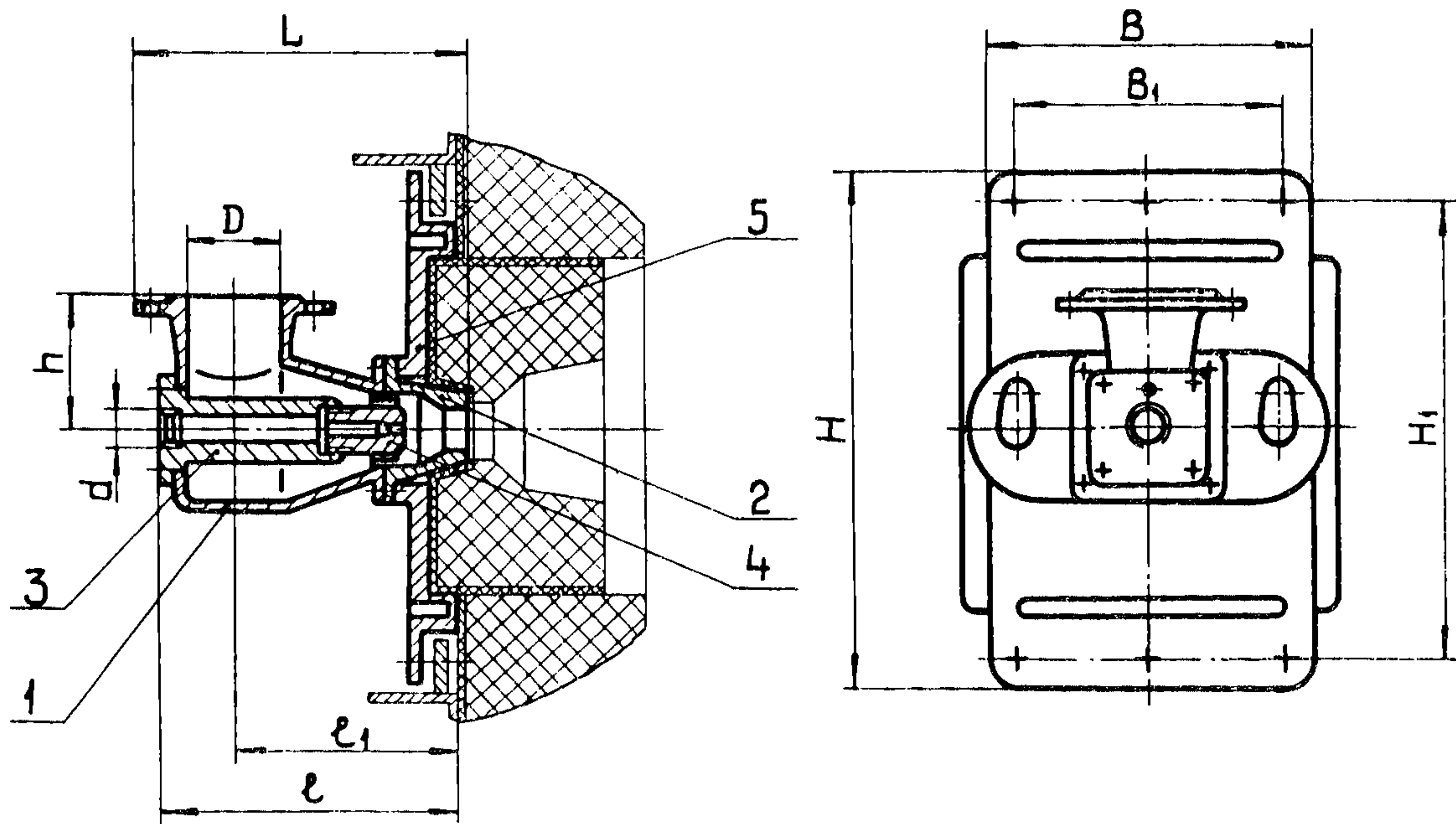


СССР	СТРОИТЕЛЬНЫЙ КАТАЛОГ ЧАСТЬ 3 ТИПОВАЯ ДОКУМЕНТАЦИЯ НА КОНСТРУКЦИИ, ИЗДЕЛИЯ И УЗЛЫ ЗДАНИЙ И СООРУЖЕНИЙ	СТРОИТЕЛЬНЫЕ КОНСТРУКЦИИ И ИЗДЕЛИЯ Серия 7.406-I Выпуск 4-4 УДК 624.9:66.041
ЦИТП	УНИФИЦИРОВАННЫЕ УЗЛЫ И ДЕТАЛИ ПЕЧЕЙ И СУШИЛ МАШИНОСТРОИТЕЛЬНОЙ ПРОМЫШЛЕННОСТИ	М С Е В
МАЙ 1985		На I листе На 2 страницах Страница I



Д1АА ТЕХНИЧЕСКАЯ ХАРАКТЕРИСТИКА

Выпуск 4-4 содержит двухпроводные горелки низкого давления для природного и сжиженного газов IHI с установкой их на плите.

Основными элементами являются: литой корпус горелки 1, носик горелки 2, сопло 3, наконечник сопла 4 и плита 5.

Поступающий в горелку вентиляторный воздух смешивается при помощи завихрителей с газом, выходящим из газового сопла через наконечник, и смесь через носик горелки выходит в тоннель горелочного камня, где происходит зажигание и устойчивое горение факела.

Для получения короткофакельного сжигания газа применяется наконечник сопла типа А, для длиннофакельного - типа Б. Каждый тип наконечника сопла имеет различные диаметры выходных отверстий в зависимости от вида сжигаемого газа - природного или сжиженного.

Горелки имеют рабочий предел регулирования производительности 1:6 и устойчиво работают при изменении коэффициента расхода воздуха в пределах 0,8-1,6. Номинальное давление природного газа - 800 даПа. Номинальное давление сжиженного газа - 240 даПа. Номинальное давление вентиляторного воздуха при сжигании природного газа - 400 даПа.

Номинальное давление вентиляторного воздуха при сжигании сжиженного газа - от 60 до 120 даПа.

Обозначение горелки с плитой	Типо-размер горелки	Обозначение горелки	Номинальный расход газа, м ³ /ч ²		Размеры, мм											Масса, кг
					d		D	B	B _I	H	H _I	h	L	l	l ₁	
					II	C										
H7I33	ГНП-I	H5405	12	2,5	G3/4	G3/4	35	252	210	410	370	80	195	205	160	22,5
H7I34	ГНП-2	H5406	19	4	G3/4	G3/4	41	252	210	410	370	90	220	220	170	24
H7I35	ГНП-3	H5407	32	8	G1	G3/4	68	252	210	410	370	110	275	260	195	30
H7I36	ГНП-4	H5408	50	12	G1	G3/4	80	252	210	410	370	120	320	290	215	37
H7I37	ГНП-5	H5409	82	21	G1 3/4	G1	106	372	310	580	520	140	380	330	240	44
H7I38	ГНП-6	H5410	144	32	G1 1/2	G1 1/4	130	372	310	580	520	160	410	365	260	77
H7I39	ГНП-7	H5411	211	48	G2	G2	150	488	430	650	600	170	470	405	285	107
H7I40	ГНП-8	H5412	268	63	G2 1/2	G2 1/2	175	488	430	650	600	200	525	460	325	128
H7I41	ГНП-9	H5413	365	82	G2 1/2	G2 1/2	188	604	530	760	700	200	570	500	355	161

*Для природного газа расход дан для горелок с соплом Б, для сжиженного - с соплом А.

СВАУКАЗАНИЯ ПО ПРИМЕНЕНИЮ

Горелки типа ГНП в основном предназначены для отопления печей и сушил машиностроительной промышленности, но могут быть использованы и в других тепловых агрегатах. Горелочная плитка с установленной на ней горелкой крепится к каркасу печи или сушила.

Каждая горелка имеет четыре исполнения и соответствующую индексацию в зависимости от вида газа и длины факела. Например, горелка ГНП-I для длиннофакельного сжигания сжиженного газа будет иметь обозначение: ГНП-IБС, для длиннофакельного сжигания природного газа - ГНП-IБН, для короткофакельного сжигания сжиженного газа - ГНП-IАС, для короткофакельного сжигания природного газа - ГНП-IАН.

Горелки могут применяться в тепловых агрегатах, имеющих диапазон температур 400-1300°С.

Расходные характеристики горелок даны: для природного газа с теплотой сгорания 36 МДж/м³ и плотностью 0,73 кг/м³, с коэффициентом расхода воздуха 1,05; для сжиженного газа с теплотой сгорания 89 МДж/м³ и плотностью 2,03 кг/м³, с коэффициентом расхода воздуха 1,05.

При работе на подогретом воздухе расход газа снижается при сохранении тепловой мощности горелок.

В7КА СОСТАВ ПРОЕКТНОЙ ДОКУМЕНТАЦИИ

- Выпуск 4-4 Горелки газовые низкого давления ГНП
- Альбом 1 Горелка низкого давления для природного и сжиженного газов ГНП-I. Рабочие чертежи
- Альбом 2 Горелка низкого давления для природного и сжиженного газов ГНП-2. Рабочие чертежи
- Альбом 3 Горелка низкого давления для природного и сжиженного газов ГНП-3. Рабочие чертежи
- Альбом 4 Горелка низкого давления для природного и сжиженного газов ГНП-4. Рабочие чертежи
- Альбом 5 Горелка низкого давления для природного и сжиженного газов ГНП-5. Рабочие чертежи
- Альбом 6 Горелка низкого давления для природного и сжиженного газов ГНП-6. Рабочие чертежи
- Альбом 7 Горелка низкого давления для природного и сжиженного газов ГНП-7. Рабочие чертежи
- Альбом 8 Горелка низкого давления для природного и сжиженного газов ГНП-8. Рабочие чертежи
- Альбом 9 Горелка низкого давления для природного и сжиженного газов ГНП-9. Рабочие чертежи

Содем проектных материалов, приведенных к формату А4, - 724 форматки.

В7ВА АВТОР ПРОЕКТА Всесоюзный научно-исследовательский и проектный институт Теплопроект. 129344, Москва, ул.Коминтерна, 7, корп.2

В7НА УТВЕРЖДЕНИЕ Утверждены и введены в действие Минмонтажспецстроем СССР с 1 марта 1985 г., протокол от 24.12.84 г. Срок действия 1988 г.

В7КА ПОСТАВЩИК ВНИПИТеплопроект. 129344, Москва, ул.Коминтерна, 7, корп.2

Гл. инженер института В.Н.Шлеин

Гл. инженер института С.В. Мельников