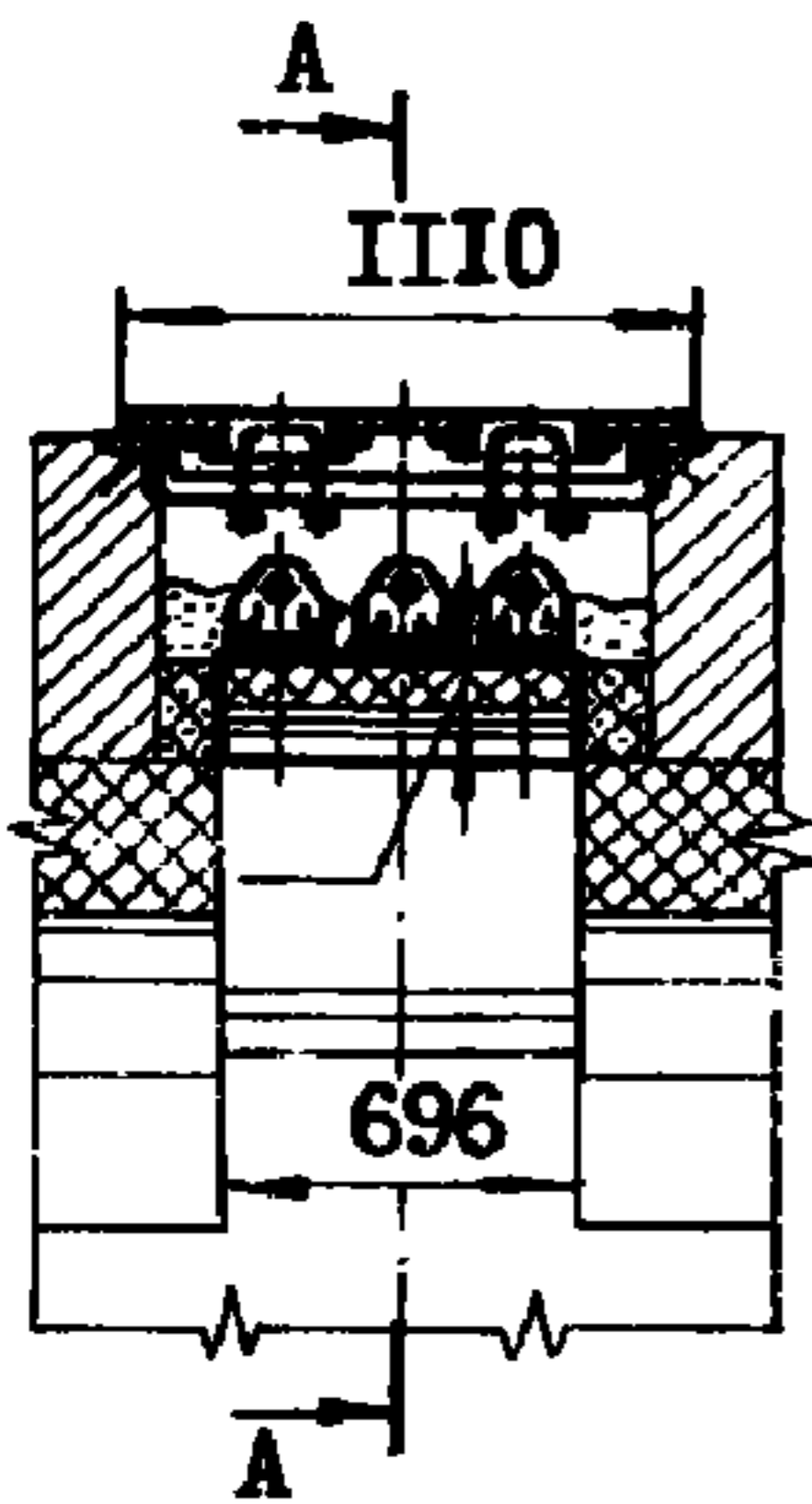


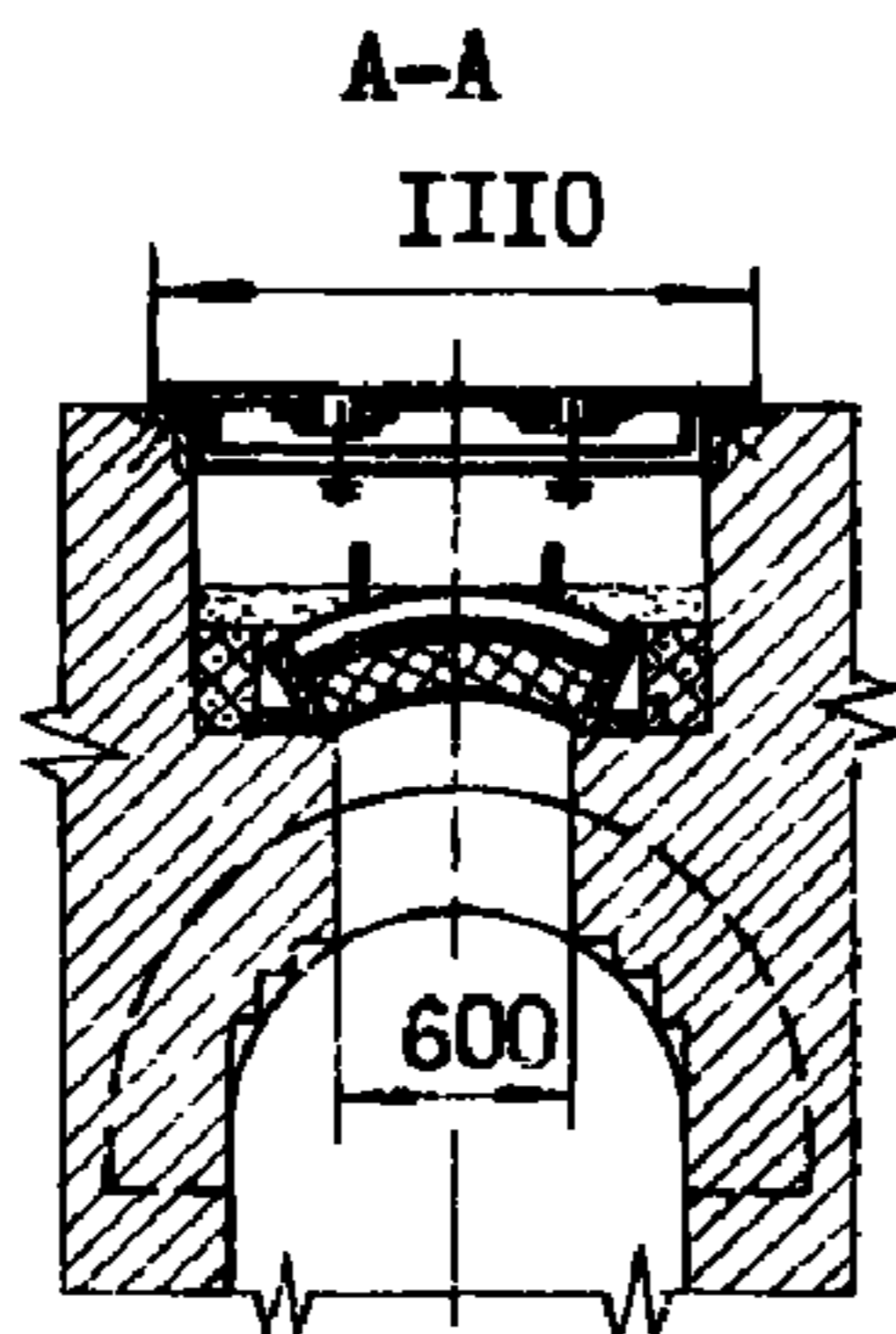
<p>СССР</p>	<p align="center">СТРОИТЕЛЬНЫЙ КАТАЛОГ ЧАСТЬ 3 ТИПОВАЯ ДОКУМЕНТАЦИЯ НА СТРОИТЕЛЬНЫЕ СИСТЕМЫ И ИЗДЕЛИЯ ЗДАНИЙ И СООРУЖЕНИЙ</p>	<p>СТРОИТЕЛЬНЫЕ КОНСТРУКЦИИ И ИЗДЕЛИЯ Серия 7.406-I Выпуск 3-5 УДК 69.057.2:621.5</p>
<p>ЦИТП</p>	<p align="center">УНИФИЦИРОВАННЫЕ УЗЛЫ И ДЕТАЛИ ПЕЧЕЙ И СУШИЛ МАШИНОСТРОИТЕЛЬНОЙ ПРОМЫШЛЕННОСТИ</p>	<p>FRPB</p>
<p>ОКТАБРЬ 1981</p>		<p>На I листе На I-й странице Страница I</p>

Главный инженер проекта
В.Н. Шейн

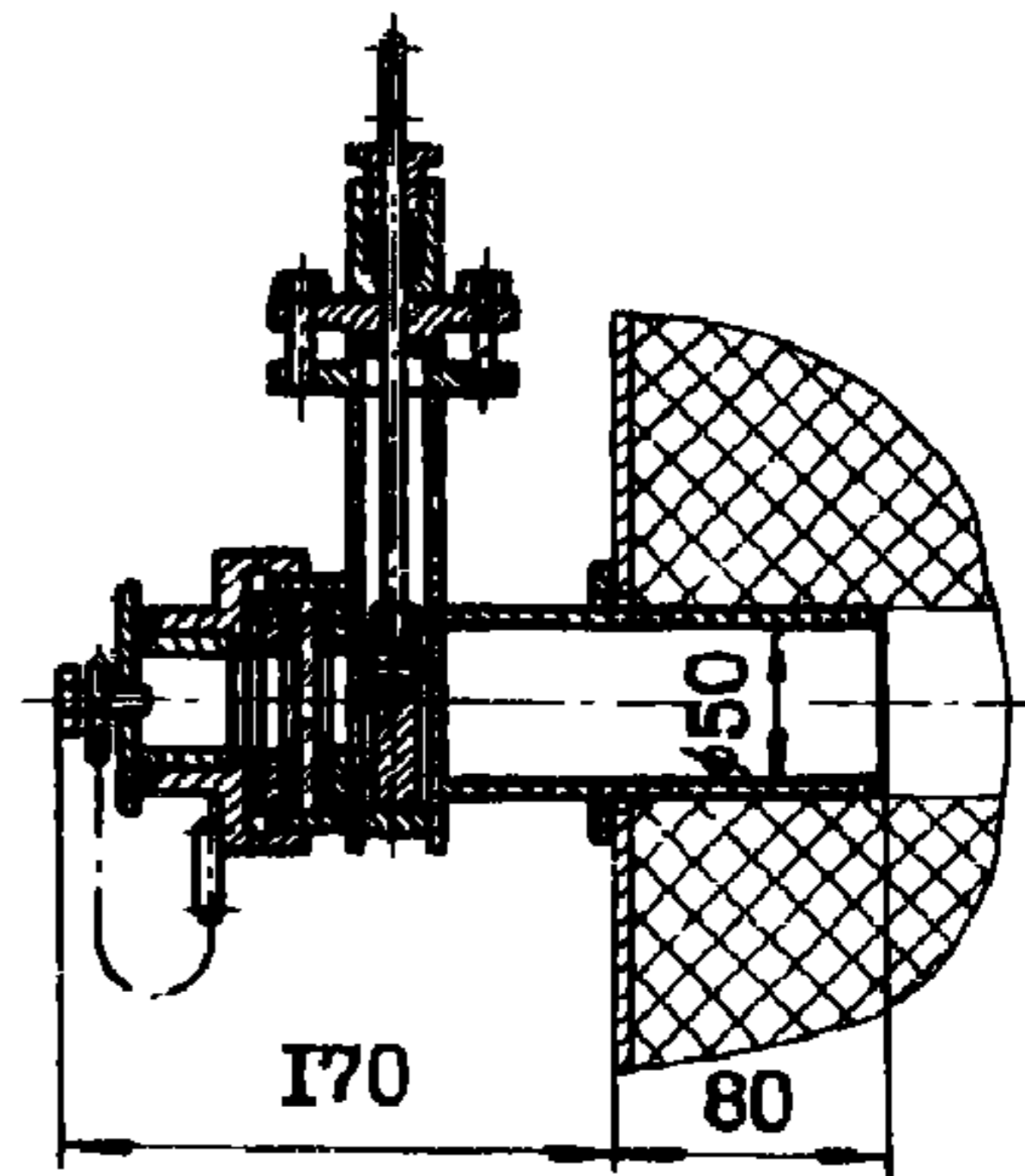
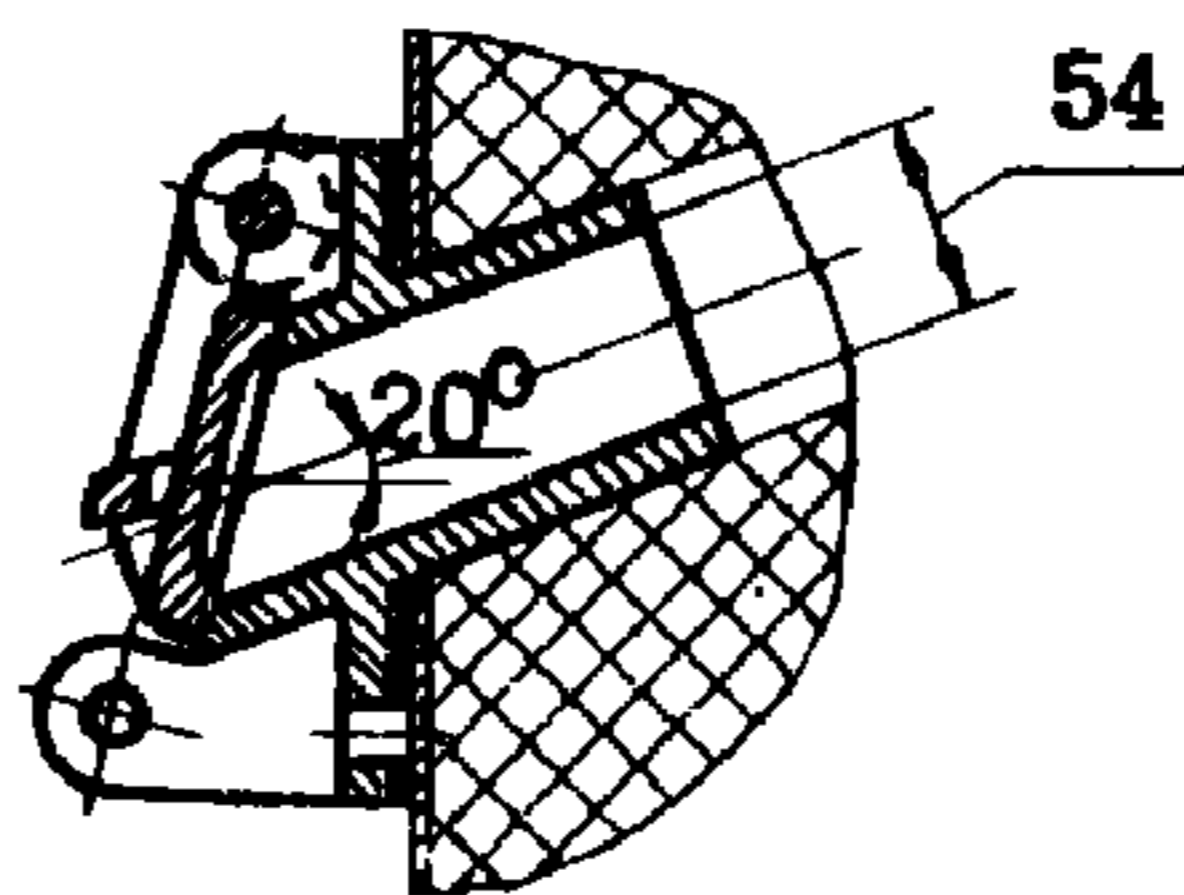
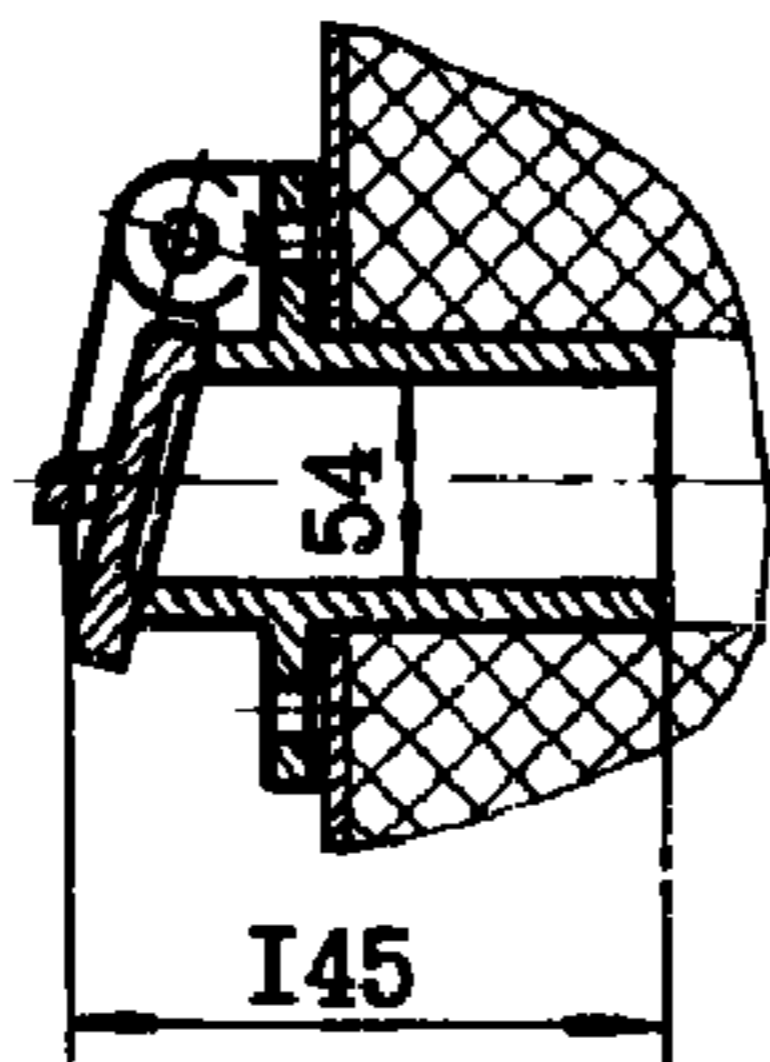
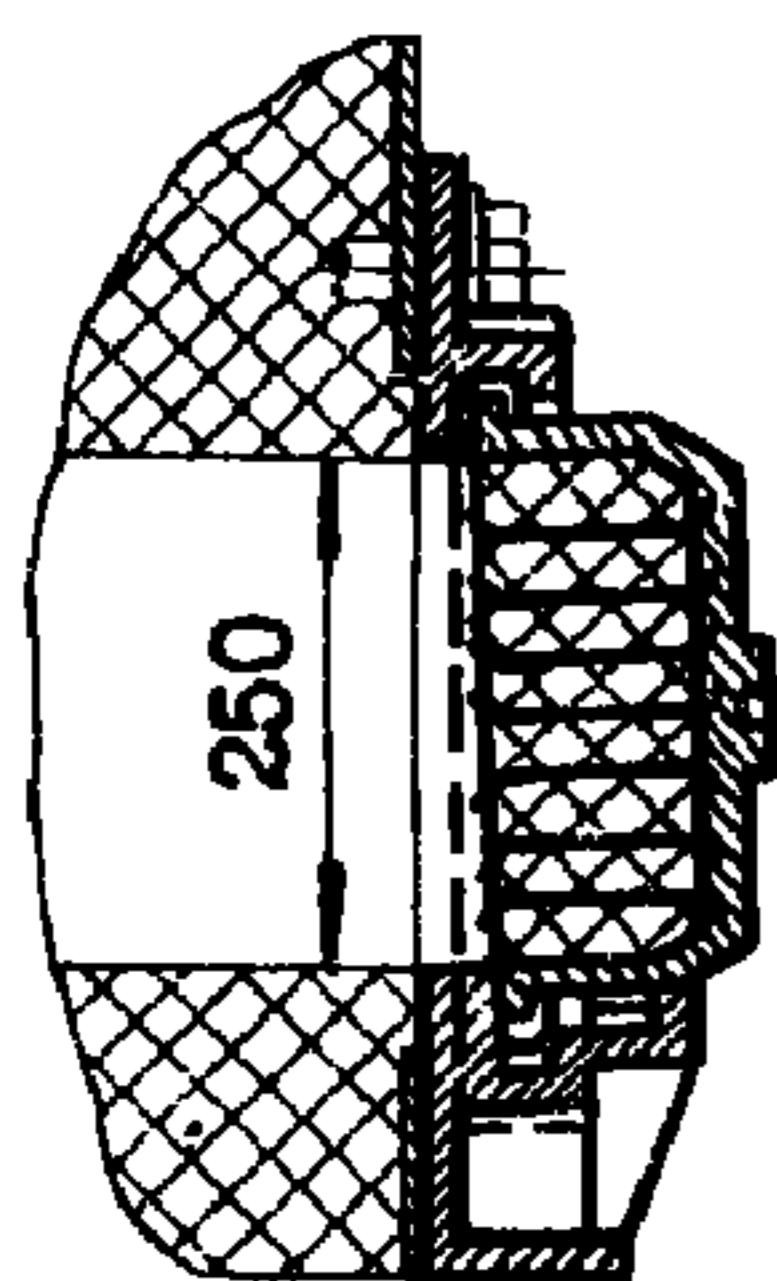
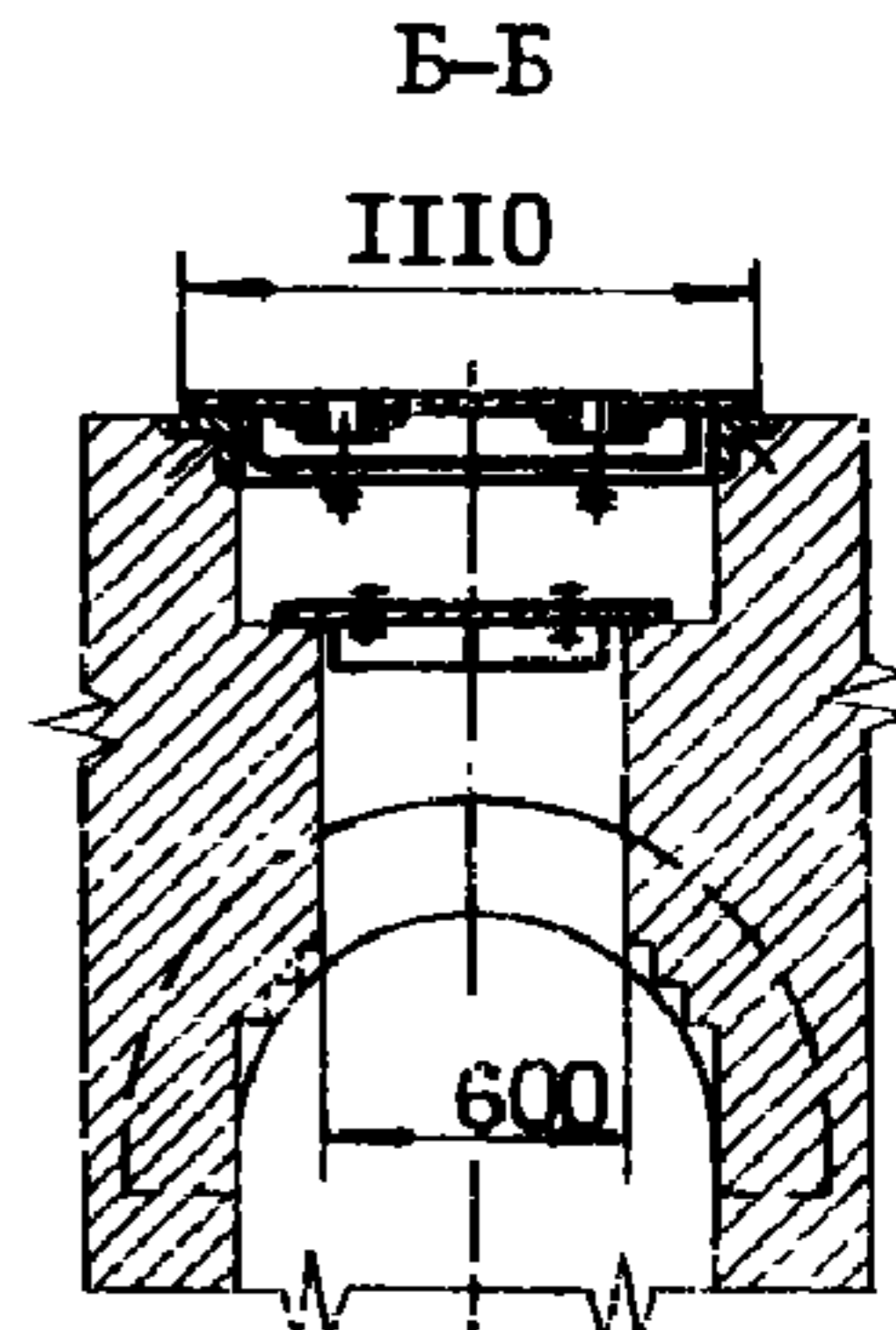
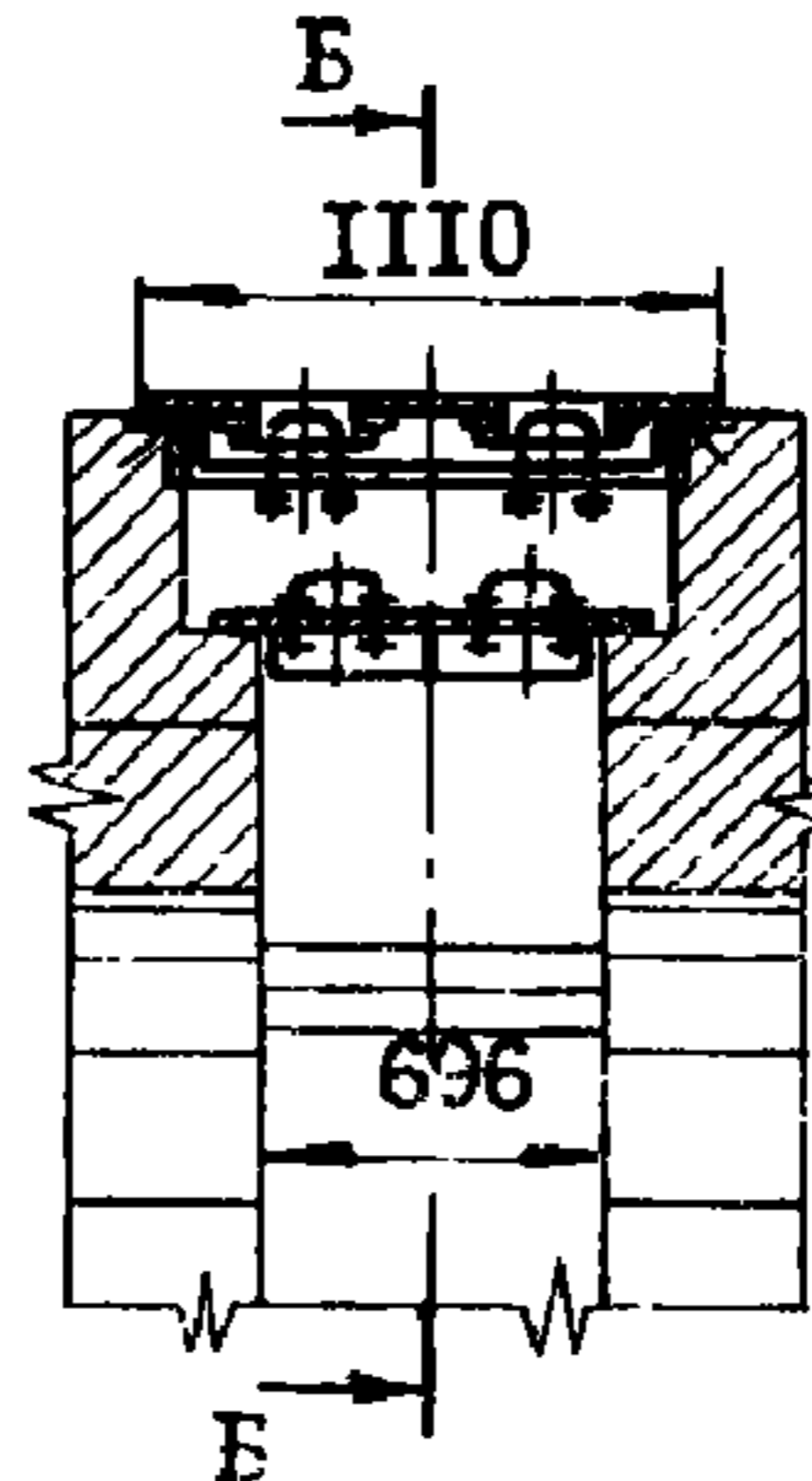
ЛАЗЫ В БОРОВА



Л Д К



Г Л Я Д Е Л К И



D1AA ТЕХНИЧЕСКАЯ ХАРАКТЕРИСТИКА

Выпуск 3-5 содержит лазы, лдк, гляделки, предназначенные для доступа в боров (лазы), печи (лдж) и визуального наблюдения за процессами в печи (гляделки). Крепление люка и гляделок осуществляется болтами к обшивке каркаса печи, лазы заделываются в кладку.

Обозначение	Наименование	Обозначение	Наименование
H6692-0I	Лаз в своде высокотемпературного борова	H6695-0I	Гляделка прямая
H6693-0I	Лаз в своде низкотемпературного борова	H6696-0I	Гляделка наклонная
H6694-0I	Лдж кантовальный	H6697-0I	Гляделка плотная

Лаз в своде высокотемпературного борова и лдж футеруются шамотом. Гляделки прямая и наклонная устанавливаются на печах и сушилках с обычной атмосферой, гляделка плотная устанавливается на печах с контролируемой атмосферой.

B7EA СОСТАВ ПРОЕКТНОЙ ДОКУМЕНТАЦИИ

Выпуск 3-5. Люки, лазы, гляделки. Рабочие чертежи.

Объем проектных материалов, приведенных к формату II, - 107 форматок.

B7BA АВТОР ПРОЕКТА Всесоюзный научно-исследовательский и проектный институт Теплопроект. I29344, Москва, ул.Коминтерна,7, корп.2.

B7BA УТВЕРЖДЕНИЕ Утверждены и введены в действие Минмонтажспецстроем СССР, протокол от 30.06.1981 г. Срок действия серии вып.3-5 1985 год.

B7KA ПОСТАВЩИК ВНИИТеплопроект. I29344, Москва, ул.Коминтерна,7, корп.2

Главный инженер института
С.В. Больмаков