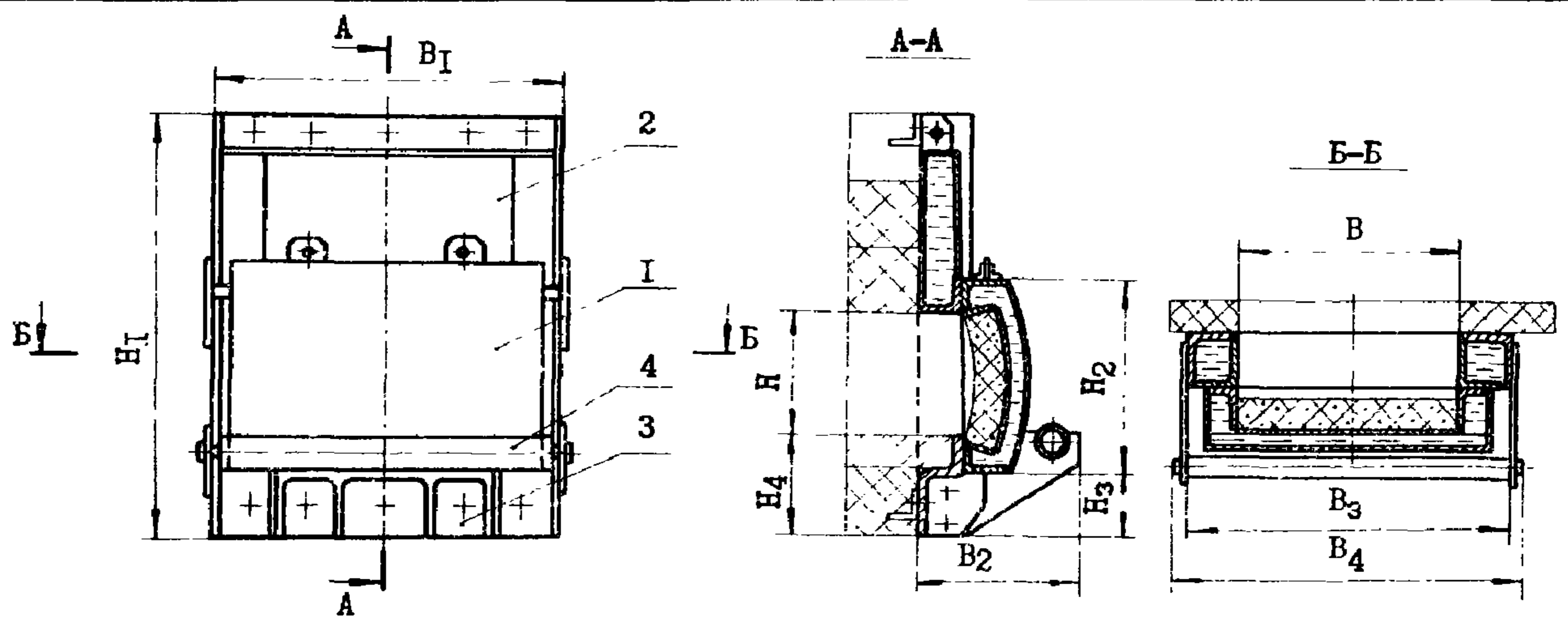


СССР	СТРОИТЕЛЬНЫЙ КАТАЛОГ ЧАСТЬ 3 ТИПОВАЯ ДОКУМЕНТАЦИЯ НА СТРОИТЕЛЬНЫЕ СИСТЕМЫ И ИЗДЕЛИЯ ЗДАНИЙ И СООРУЖЕНИЙ	СТРОИТЕЛЬНЫЕ КОНСТРУКЦИИ И ИЗДЕЛИЯ Серия 7.406-I Выпуск 3-I УДК 69.057.2:621.5
ЦИТП	УНИФИЦИРОВАННЫЕ УЗЛЫ И ДЕТАЛИ ПЕЧЕЙ И СУШИЛ МАШИНОСТРОИТЕЛЬНОЙ ПРОМЫШЛЕННОСТИ	FRPB
ОКТЯБРЬ 1981		На I листе На I странице Страница I

Главный инженер проекта
В.Н. Шлегль



D1AA ТЕХНИЧЕСКАЯ ХАРАКТЕРИСТИКА

Выпуск 3-I содержит водоохлаждаемые рабочие окна камерных нагревательных печей. Основными элементами рабочего окна являются: водоохлаждаемая заслонка I, водоохлаждаемая рама 2 с боковыми направляющими, литой порог 3, на который опирается заслонка, и ролик 4. Конструкция элементов окна - сварная. Рама и порог крепятся к каркасу печи болтами. Для создания газоуплотности заслонка прижимается к наклонным на 20° направляющим рамы под собственным весом.

В.Большаков

Обозначение	Размеры, мм										Максимальный вес заслонки, даН	Расход воды, м ³ /ч	Масса, кг
	B	H	B _I	H _I	B ₂	B ₂	B ₃	H ₃	B ₄	H ₄			
H6480-0I	464	354	738	I235	470	590	676	240	820	343	I82	I,0	390
H648I-0I	696	387	I028	I3I0	470	640	908	240	II20	343	275	I,5	6I0
H6482-0I	696	528	I028	I430	490	760	908	240	II20	343	383	2,0	620
H6483-0I	8I2	476	II44	I580	490	720	I024	300	I235	406	354	2,0	680
H6484-0I	I044	500	I476	I6I0	580	720	I284	300	I560	406	638	2,5	960

Главный инженер института

C2BA УКАЗАНИЯ ПО ПРИМЕНЕНИЮ

Водоохлаждаемые окна устанавливаются на рабочих проемах камерных нагревательных печей и предназначаются для изолирования рабочего пространства печи от окружающей среды, улучшения условий труда на рабочем месте и предохранения кладки печи от механических повреждений. Для удобства обслуживания печи на пороге установлен ролик. В литом пороге предусмотрена возможность установки воздушной завесы для предотвращения выбивания продуктов сгорания при открытой заслонке. Заслонка футеруется шамотным легковесным или шамотным кирпичом. Рекомендуемый привод подъема заслонки - пневматический.

B7EA СОСТАВ ПРОЕКТНОЙ ДОКУМЕНТАЦИИ

Выпуск 3-I. Окна рабочие водоохлаждаемые. Рабочие чертежи.
 Объем проектных материалов, приведенных к формату II, - 236 форматок

B7BA АВТОР ПРОЕКТА Всесоюзный научно-исследовательский и проектный институт Теплопроект I29344, Москва, ул.Коминтерна,7, корп.2.

B7BA УТВЕРЖДЕНИЕ Утверждены и введены в действие Минмонтажспецстроем СССР, протокол от 30.06.1981 г. Срок действия серии вып.3-I 1985 год.

B7KA ПОСТАВЩИК ВНИИТеплопроект. I29344, Москва, ул.Коминтерна,7, корп.2