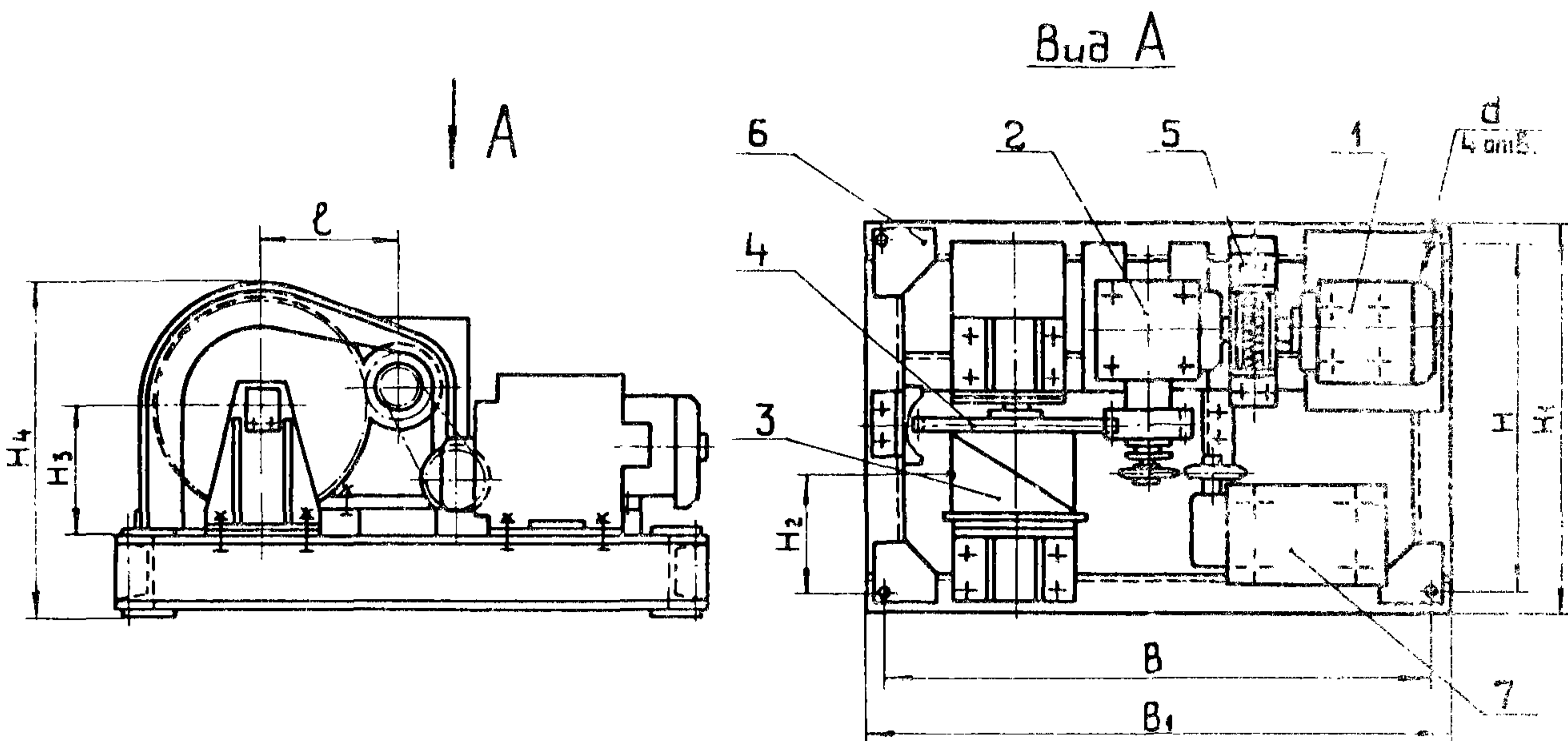


<p><b>СССР</b></p>	<p>СТРОИТЕЛЬНЫЙ КАТАЛОГ ЧАСТЬ 3 ТИПОВАЯ ДОКУМЕНТАЦИЯ НА КОНСТРУКЦИИ, ИЗДЕЛИЯ И УЗЛЫ ЗДАНИЙ И СООРУЖЕНИЙ</p>	<p>СТРОИТЕЛЬНЫЕ КОНСТРУКЦИИ И ИЗДЕЛИЯ Серия 7.406-1 Выпуск 14-2 УДК 624.936.641</p>
<p><b>ЦИТП</b></p>	<p>УНИФИЦИРОВАННЫЕ УЗЛЫ И ДЕТАЛИ ПЕЧЕЙ И СУШИЛ МАШИНОСТРОИТЕЛЬНОЙ ПРОМЫШЛЕННОСТИ</p>	<p><b>М С Е В</b></p>
<p>МАЙ <b>1985</b></p>		<p>На 1 листе На 2 страницах Страница 1</p>



**ДИАГРАММА ТЕХНИЧЕСКАЯ ХАРАКТЕРИСТИКА**

Выпуск 14-2 содержит электрические лебедки, предназначенные для подъема и опускания заслонок нагревательных и термических печей машиностроительной промышленности.

Лебедка состоит из двигателя 1, соединенного тормозной муфтой с червячным редуктором 2, канатного барабана 3, который соединен с редуктором при помощи открытой зубчатой пары 4, и тормоза 5.

Все оборудование лебедки смонтировано на сварной раме 6.

Для остановки лебедки в крайних положениях заслонки предусмотрен командоаппарат 7.

Скорость подъема заслонок 0,083-0,175 м/с, мощность двигателей 1,2-2,2 кВт.

Обозначение	Размеры, мм									Тяговое усилие, кН	Ход заслонки, м	Масса, кг
	H	B	H <sub>I</sub>	B <sub>I</sub>	H <sub>2</sub>	H <sub>3</sub>	H <sub>4</sub>	l	d			
H7098-01	565	720	615	820	421	-	866	-	18	4	1,6	104
H7099-01	669	1054	715	1100	250	220	590	257,6	24	7	2,0	188
H7100-01	840	1300	896	1356	270	220	505	344,5	24	10	2,6	290

**СВАУКАЗАНИЯ ПО ПРИМЕНЕНИЮ**

Лебедки предназначены для применения при проектировании механизмов подъема заслонок, частично уравновешенных контргрузом (от 50 до 80% массы заслонки). Лебедки располагаются в приемке пола цеха или устанавливаются на каркасе печи.

УНИФИЦИРОВАННЫЕ УЗЛЫ И ДЕТАЛИ  
ПЕЧЕЙ И СУШИЛ МАШИНОСТРОИТЕЛЬНОЙ ПРОМЫШЛЕННОСТИ

СТРОИТЕЛЬНЫЕ  
КОНСТРУКЦИИ И  
ИЗДЕЛИЯ  
Серия 7.406-I  
Вып. I4-2

Лист I  
Страница 2

В7ЕА СОСТАВ ПРОЕКТНОЙ ДОКУМЕНТАЦИИ

Выпуск I4-2 Лебедки механизмов подъема заслонок печей  
Альбом I Лебедка P=4 кН. Рабочие чертежи  
Альбом 2 Лебедка P=7 кН. Рабочие чертежи  
Альбом 3 Лебедка P=10 кН. Рабочие чертежи

Объем проектных материалов, приведенных к формату А4, - 326 форматок

В7ВА АВТОР ПРОЕКТА Всесоюзный научно-исследовательский и проектный институт Теплопроект.  
I29344, Москва, ул.Коминтерна, 7, корп.2

В7НА УТВЕРЖДЕНИЕ Утверждены и введены в действие Минмонтажспецстроем СССР  
с I марта 1985 г., протокол от 24.I2.84  
Срок действия - 1988 год

В7КА ПОСТАВЩИК ВНИПИТеплопроект. I29344, Москва, ул.Коминтерна, 7, корп.2

Гл. инженер  
проекта  
*В.Н.Шлеин*

С.В.Большаков

Гл. инженер  
института  
*Большаков*