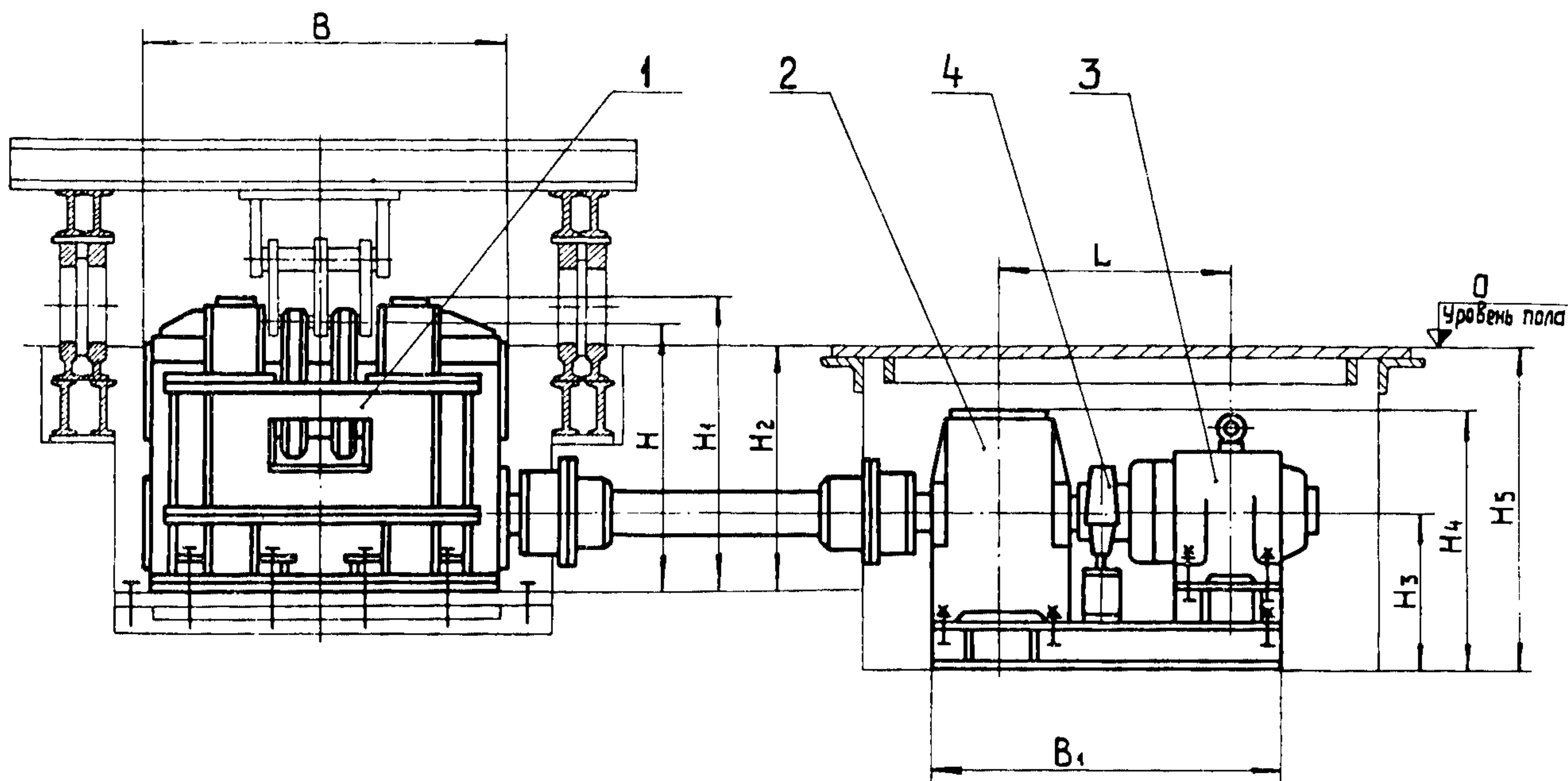


СССР	СТРОИТЕЛЬНЫЙ КАТАЛОГ ЧАСТЬ 3 ТИПОВАЯ ДОКУМЕНТАЦИЯ НА КОНСТРУКЦИИ, ИЗДЕЛИЯ И УЗЛЫ ЗДАНИЙ И СООРУЖЕНИЙ	СТРОИТЕЛЬНЫЕ КОНСТРУКЦИИ И ИЗДЕЛИЯ Серия 7.406-I Выпуск I4-I УДК 624.9:66.041
ЦИТП	УНИФИЦИРОВАННЫЕ УЗЛЫ И ДЕТАЛИ ПЕЧЕЙ И СУШИЛ МАШИНОСТРОИТЕЛЬНОЙ ПРОМЫШЛЕННОСТИ	МСЕВ
МАЙ 1985		На I листе На 2 страницах Страница I



ДИА ТЕХНИЧЕСКАЯ ХАРАКТЕРИСТИКА

Выпуск I4-I содержит приводы механизмов выкатки пода термических и нагревательных печей с выкатным подом.

Привод состоит из узла приводной звездочки I, соединенной валом и зубчатыми муфтами с редуктором 2, который приводится двигателем 3. Для остановки пода имеется тормоз 4 и командоаппарат.

Скорость движения пода $\sim 13,5$ м/мин.

Обозначение	Размеры, мм									Мощность двигателя, кВт	Тяговое усилие, кН	Масса, кг
	H	B	B _I	H _I	H ₂	H ₃	H ₄	H ₅	L			
H7I30-0I	I073	II40	I600	II93	900	700	II80	I3I0	III2	45,0	I50	7930
H7I3I-0I	I298	I6I0	I830	I427	II00	750	I250	I500	II84	60,0	200	I7460
H7I32-0I	I400	2500	2430	I683	I360	900	I468	I800	I440	90,0	300	32000

С2ВА УКАЗАНИЯ ПО ПРИМЕНЕНИЮ

Приводы предназначены для применения при проектировании механизмов выкатки пода печей машиностроительной промышленности. Выкатывание и закатывание пода осуществляется при помощи цевочной рейки, установленной на полу.

Рекомендуемая величина тягового усилия для перемещения пода составляет 6-8% от массы пода с садкой. Приводы устанавливаются в прямке пола цеха и имеют в зависимости от расположения левое и правое исполнение.

УНИФИЦИРОВАННЫЕ УЗЛЫ И ДЕТАЛИ
ПЕЧЕЙ И СУШИЛ МАШИНОСТРОИТЕЛЬНОЙ ПРОМЫШЛЕННОСТИ

СТРОИТЕЛЬНЫЕ
КОНСТРУКЦИИ И
ИЗДЕЛИЯ
Серия 7.406-1
Вып. 14-1

Лист I
Страница 2

В7ЕА СОСТАВ ПРОЕКТНОЙ ДОКУМЕНТАЦИИ

Выпуск 14-1 Приводы механизмов выкатки пода печей.
Альбом 1 Привод механизма выкатки пода $P=150$ кН. Рабочие чертежи
Альбом 2 Привод механизма выкатки пода $P=200$ кН, Рабочие чертежи
Альбом 3 Привод механизма выкатки пода $P=300$ кН. Рабочие чертежи

Объем проектных материалов, приведенных к формату А4, - 764 форматки.

В7ВА АВТОР ПРОЕКТА Всесоюзный научно-исследовательский и проектный институт Теплопроект.
129344, Москва, ул.Коминтерна, 7, корп.2

В7НА УТВЕРЖДЕНИЕ Утверждены и введены в действие Минмонтажспецстроем СССР
с 1 марта 1985 г., протокол от 24.12.84 .
Срок действия - 1988 год

В7КА ПОСТАВЩИК ВНИПИТеплопроект.
129344, Москва, ул.Коминтерна, 7, корп.2

Гл. инженер
Института
В.Н.Шевел

Гл. инженер
Института
С.В.Большаков