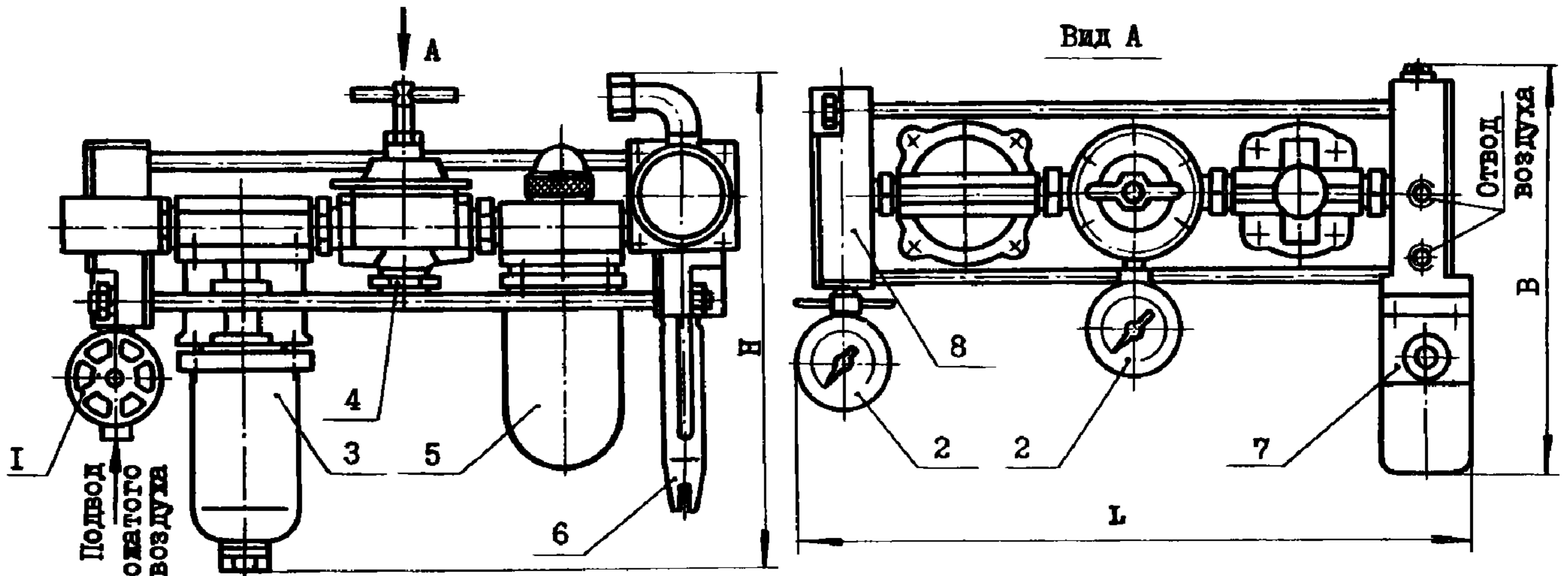


СССР	СТРОИТЕЛЬНЫЙ КАТАЛОГ ЧАСТЬ 3 ТИПОВАЯ ДОКУМЕНТАЦИЯ НА СТРОИТЕЛЬНЫЕ СИСТЕМЫ И ИЗДЕЛИЯ ЗДАНИЙ И СООРУЖЕНИЙ	СТРОИТЕЛЬНЫЕ КОНСТРУКЦИИ И ИЗДЕЛИЯ Серия 7.406-I Выпуск I3-2 УДК 69.057.2:621.5
ЦИТП	УНИФИЦИРОВАННЫЕ УЗЛЫ И ДЕТАЛИ ПЕЧЕЙ И СУШИЛ МАШИНОСТРОИТЕЛЬНОЙ ПРОМЫШЛЕННОСТИ	FRPB
ОКТЯБРЬ 1981		На I листе На I-й странице Страница I


D1AA ТЕХНИЧЕСКАЯ ХАРАКТЕРИСТИКА

В выпуске I3-2 разработаны узлы подготовки сжатого воздуха, предназначенные для очистки воздуха от твердых частиц, воды и компрессорного масла, для контроля и поддержания постоянного давления воздуха, для предохранения пневмосистемы от перегрузки.

Блок состоит из вентиля I, манометров 2, фильтра-влажнителя 3, редукционного пневмклапана 4, маслораспылителя 5, предохранительного клапана 6, реле давления 7 (для пневмоэлектрического блока) и пластин 8, стянутых шпильками. Рабочее давление 0,63 МПа (6,3 кгс/см²). Расход воздуха (приведенный к нормальным условиям) при рабочем давлении - 1,0 м³/мин.

Обозначение	Наименование	Размеры, мм			Масса, кг
		L	H	B	
H6689-0I	Блок пневматический	596	336	180	8,5
H6690-0I	Блок пневмоэлектрический	608	338	220	10,5

C2BA УКАЗАНИЯ ПО ПРИМЕНЕНИЮ

Выпуск предназначен для использования при проектировании пневмосистем механизмов, обслуживающих промышленные печи и сушилки. В случаях, когда необходимо стабилизировать давление в определенных пределах, применяется блок пневмоэлектрический.

B7EA СОСТАВ ПРОЕКТНОЙ ДОКУМЕНТАЦИИ

Выпуск I3-2. Узлы подготовки воздуха. Рабочие чертежи

Объем проектных материалов, приведенных к формату II, - 56 форматов

B7BA АВТОР ПРОЕКТА Всесоюзный научно-исследовательский и проектный институт Теплопроект. I29344, Москва, ул.Коминтерна,7, корп.2

B7BA УТВЕРЖДЕНИЕ Утверждены и введены в действие Минмонтажспецстроем СССР, протокол от 30.06.81. Срок действия серии вып. I3-2 1985 год.

B7KA ПОСТАВЩИК ВНИПИТеплопроект. I29344, Москва, ул.Коминтерна, 7, корп.2

Главный инженер
проекта
В.Н.Шлеп

Главный инженер
института
С.В.Большаков