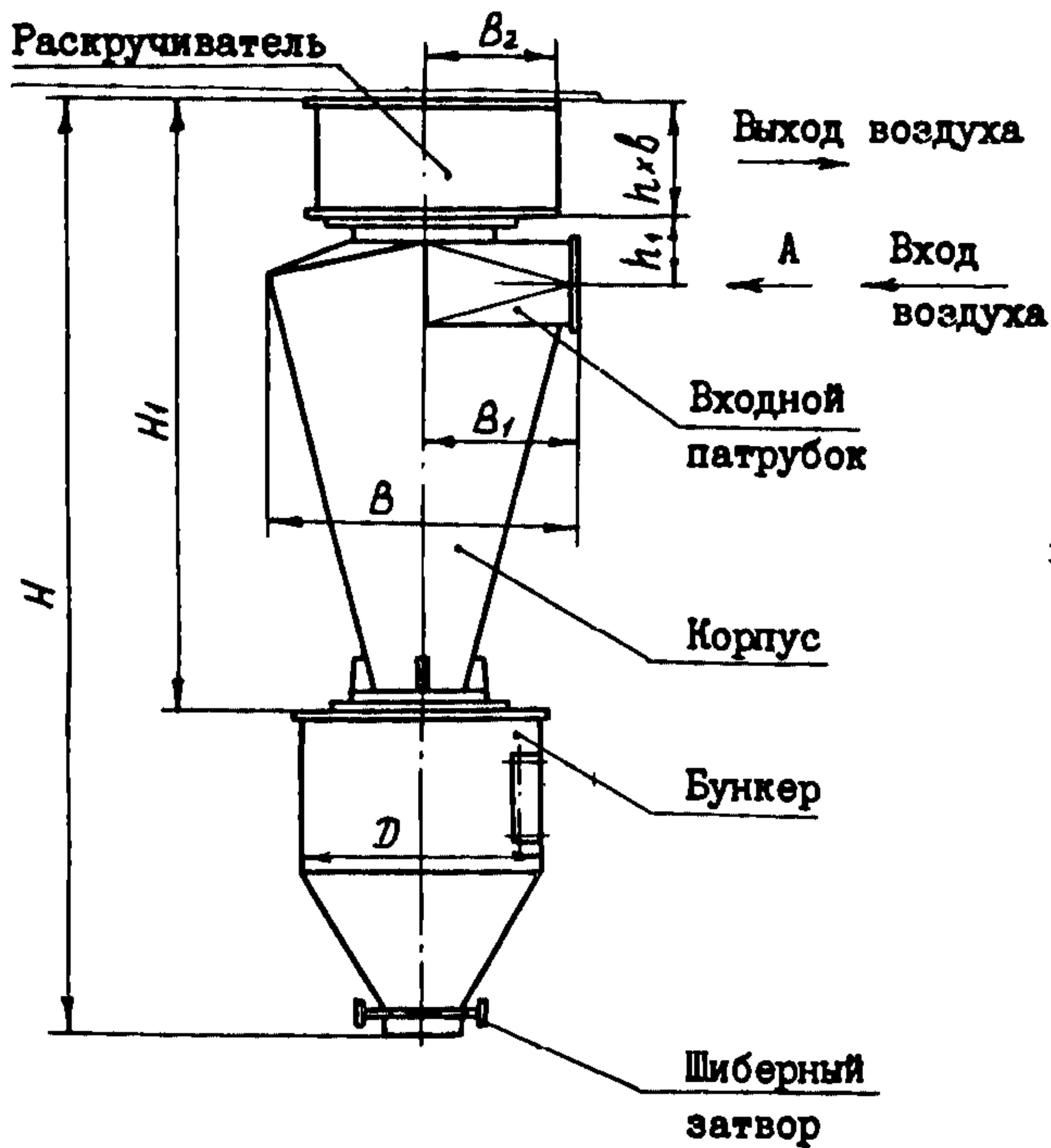
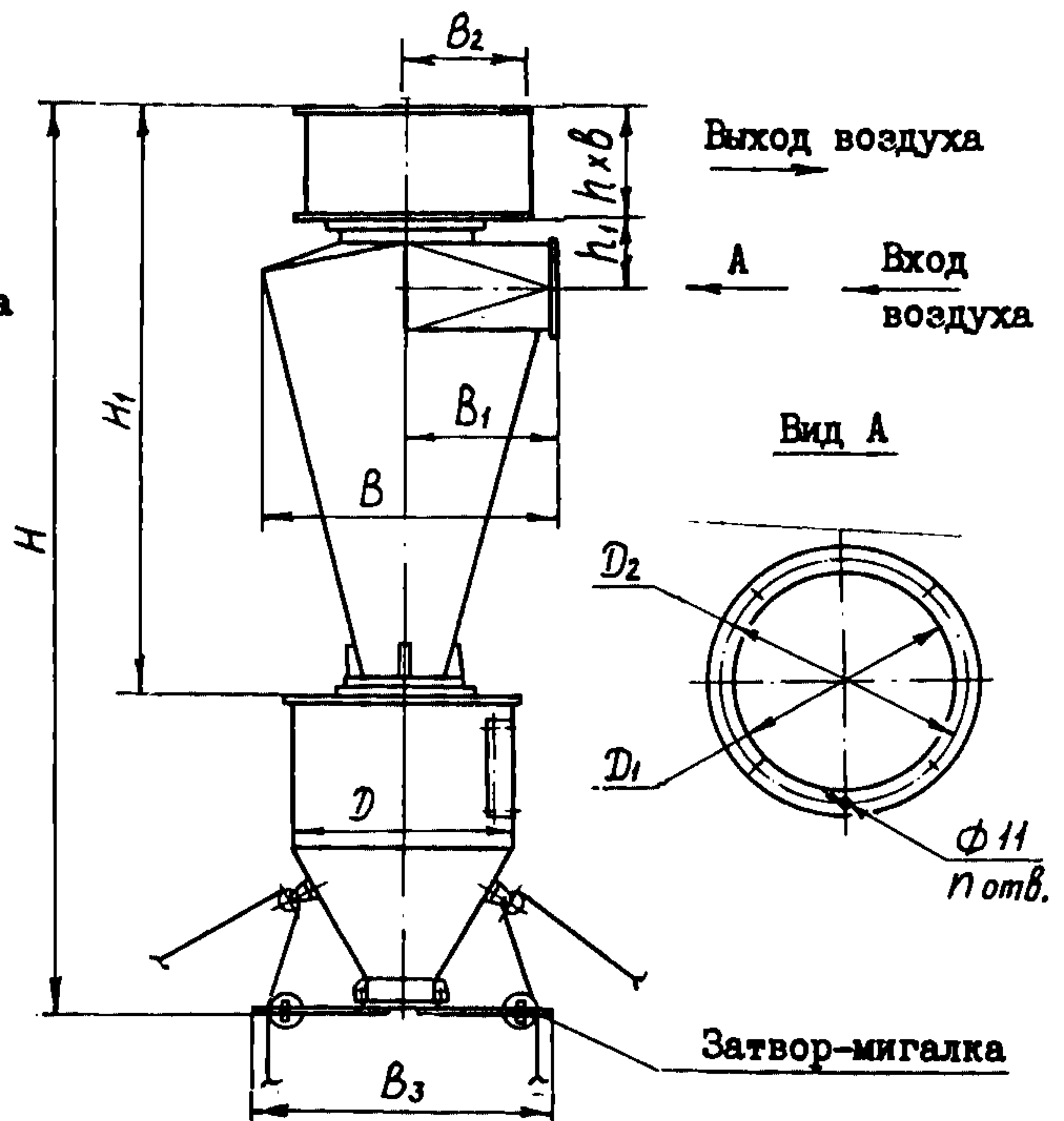


<p>СССР</p>	<p>СТРОИТЕЛЬНЫЙ КАТАЛОГ ЧАСТЬ 3 ТИПОВАЯ ДОКУМЕНТАЦИЯ НА КОНСТРУКЦИИ, ИЗДЕЛИЯ И УЗЛЫ ЗДАНИЙ И СООРУЖЕНИЙ</p>	<p>ИЗДЕЛИЯ И УЗЛЫ ИНЖЕ- НЕРНОГО ОБОРУДОВАНИЯ Серия 5.907-1 Вып. 0,1,2</p>
<p>ЦИТП</p>	<p>СУХИЕ ЦИКЛОНЫ СИОТ-М И СИОТ-М1 (МОДЕРНИЗИРОВАННЫЕ)</p>	<p>УЛК 697.94I MVCG</p>
<p>ЯНВАРЬ 1987</p>		<p>На 2-х листах На 4-х страницах Страница I</p>

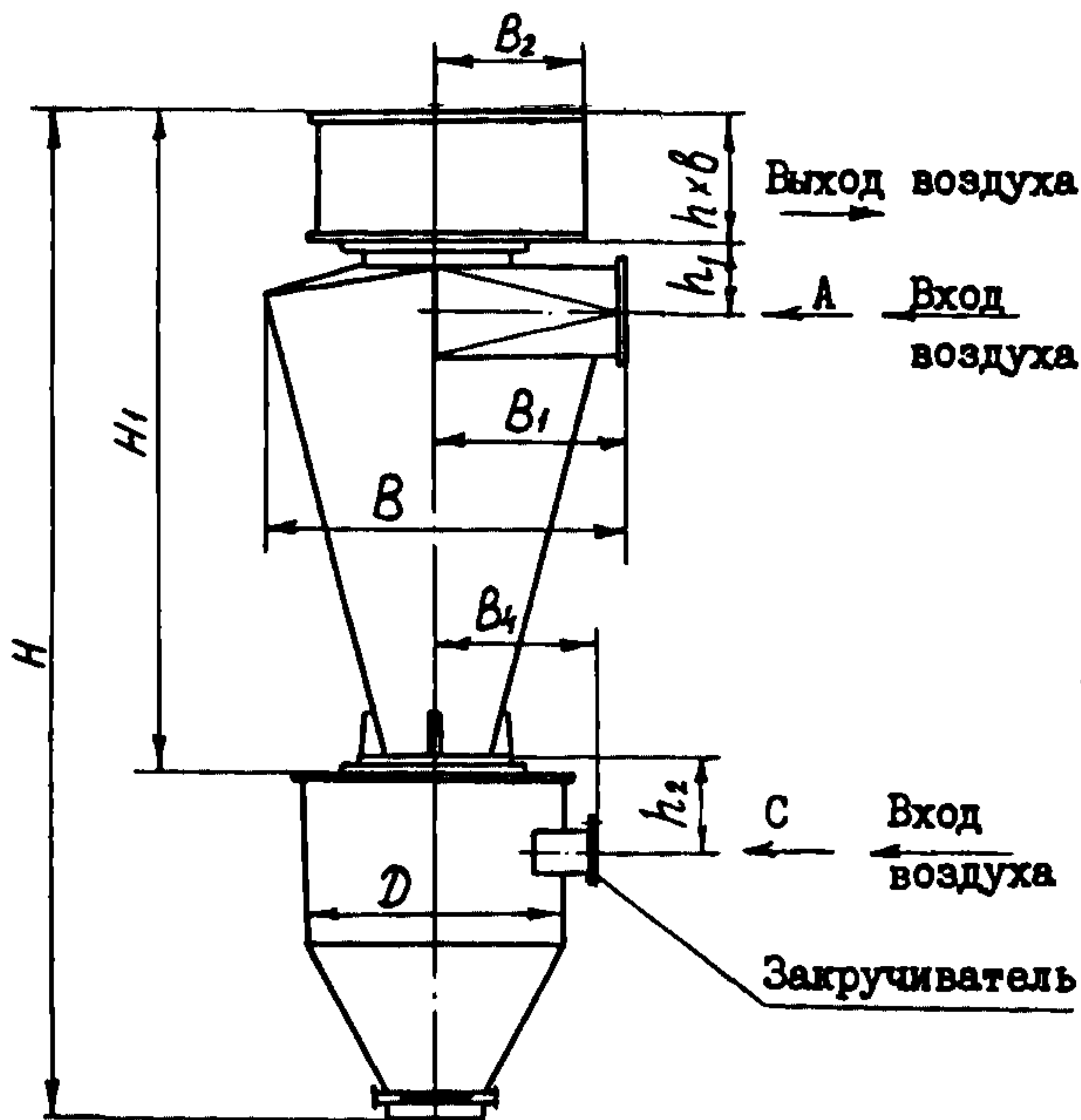
ЦИКЛОНЫ СИОТ-М С ШИБЕРНЫМ ЗАТВОРОМ
 № ИШ...ЮШ



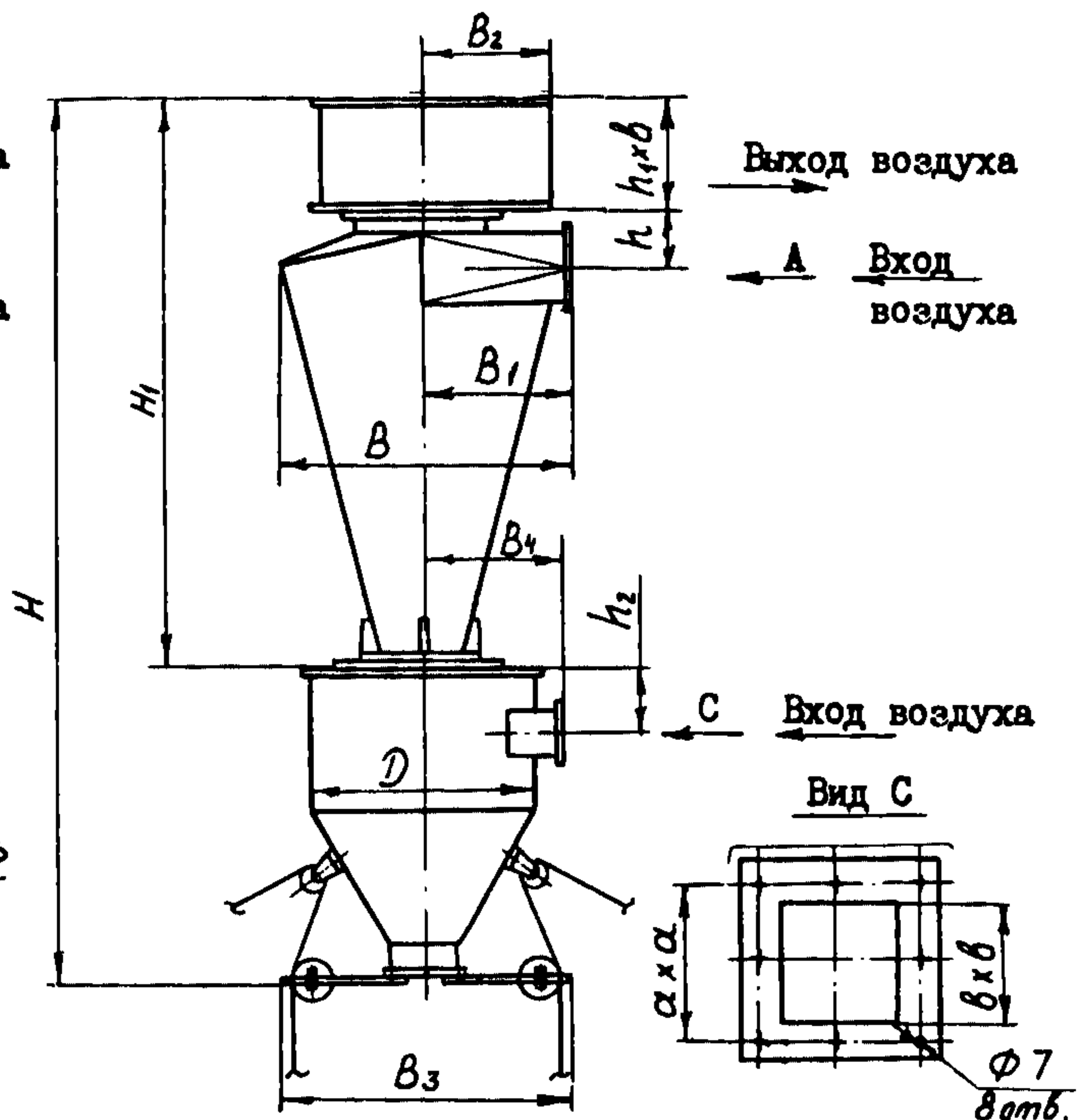
ЦИКЛОНЫ СИОТ-М С ЗАТВОРОМ-МИГАЛКОЙ
 № ИМ...ЮМ



ЦИКЛОНЫ СИОТ-М1 С ШИБЕРНЫМ ЗАТВОРОМ
 № ИШ...ЮШ



ЦИКЛОНЫ СИОТ-М1 С ЗАТВОРОМ-МИГАЛКОЙ
 № ИМ...ЮМ



СУХИЕ ЦИКЛОНЫ СИОТ-М И СИОТ-МІ
(МОДЕРНИЗИРОВАННЫЕ)

ИЗДЕЛИЯ И УЗЛЫ
ИНЖЕНЕРНОГО
ОБОРУДОВАНИЯ
Серия 5.907-І
Вып. 0, І, 2

Лист І
Страница 2

ДІАА ТЕХНИЧЕСКАЯ ХАРАКТЕРИСТИКА

Шифр	Расход воздуха $Q \cdot 10^3 \text{ м}^3/\text{ч}$	Размеры, мм							
		B	B_1	B_2	B_3	B_4	a	b	b_1
СИОТ-М № І Ш	1,25...1,65	700	345	310	—	—	—	136	—
СИОТ-М № 2 Ш	2,5 ...3,3	1015	495	445	—	—	—	195	—
СИОТ-М № 3 Ш	3,8 ...5,1	1245	610	550	—	—	—	240	—
СИОТ-М № 4 Ш	4,9 ...6,7	1430	700	630	—	—	—	275	—
СИОТ-М № 5 Ш	6,4 ...8,4	1595	780	700	—	—	—	307	—
СИОТ-М № 6 Ш	7 ...8,7	1687	830	750	—	—	—	328	—
СИОТ-М № 7 Ш	8,3 ...11	1830	900	815	—	—	—	355	—
СИОТ-М № 8 Ш	10,5...14	2036	1001	905	—	—	—	395	—
СИОТ-М № 9 Ш	12,5...16,5	2241	1101	1000	—	—	—	435	—
СИОТ-М № 10 Ш	14,5...19,5	2405	1182	1070	—	—	—	470	—
СИОТ-М № І М	1,85...2,5	700	345	310	705	—	—	136	—
СИОТ-М № 2 М	3,8...5	1015	495	445	775	—	—	195	—
СИОТ-М № 3 М	5,8 ...7,5	1245	610	550	840	—	—	240	—
СИОТ-М № 4 М	7,5 ...10	1430	700	630	900	—	—	275	—
СИОТ-М № 5 М	9,4 ...12,4	1595	780	700	960	—	—	307	—
СИОТ-М № 6 М	10,6...14	1687	830	750	1930	—	—	328	—
СИОТ-М № 7 М	12,3...16,1	1830	900	815	2040	—	—	355	—
СИОТ-М № 8 М	15,5...21	2036	1001	905	2170	—	—	395	—
СИОТ-М № 9 М	18,8...24	2241	1101	1000	2290	—	—	435	—
СИОТ-М № 10 М	22 ...29	2405	1182	1070	2410	—	—	470	—
СИОТ-МІ № І Ш	1,25...1,65	700	345	310	—	333	130	136	103
СИОТ-МІ № 2 Ш	2,5 ...3,3	1015	495	445	—	383	165	195	134
СИОТ-МІ № 3 Ш	3,8 ...5,1	1245	610	550	—	453	190	240	161
СИОТ-МІ № 4 Ш	4,9 ...6,7	1430	700	630	—	503	210	275	178
СИОТ-МІ № 5 Ш	6,4... 8,4	1595	780	700	—	528	240	307	205
СИОТ-МІ № 6 Ш	7 ...8,7	1687	830	750	—	553	270	328	236
СИОТ-МІ № 7 Ш	8,3...11	1830	900	815	—	583	290	355	254
СИОТ-МІ № 8 Ш	10,5...14	2036	1001	905	—	603	310	395	276
СИОТ-МІ № 9 Ш	12,5...16,5	2241	1101	1000	—	653	330	435	302
СИОТ-МІ № 10 Ш	14,5...19,5	2405	1182	1070	—	678	370	470	338
СИОТ-МІ № І М	1,85...2,5	700	345	310	705	333	130	136	103
СИОТ-МІ № 2 М	3,8 ...5	1015	495	445	775	383	165	195	134
СИОТ-МІ № 3 М	5,8 ...7,5	1245	610	550	840	453	190	240	161
СИОТ-МІ № 4 М	7,5 ...10	1430	700	630	900	503	210	275	178
СИОТ-МІ № 5 М	9,4 ...12,4	1595	780	700	960	528	240	307	205
СИОТ-МІ № 6 М	10,6...14	1687	830	750	1930	553	270	328	236
СИОТ-МІ № 7 М	12,3...16,1	1830	900	815	2040	583	290	355	254
СИОТ-МІ № 8 М	15,5...21	2036	1001	905	2170	603	310	395	276
СИОТ-МІ № 9 М	18,8...24	2241	1101	1000	2290	653	330	435	302
СИОТ-МІ № 10 М	22 ...29	2405	1182	1070	2410	678	370	470	338

СУХИЕ ЦИКЛОНЫ СИОТ-М И СИОТ-МІ
(МОДЕРНИЗИРОВАННЫЕ)

ИЗДЕЛИЯ И УЗЛЫ
ИНЖЕНЕРНОГО
ОБОРУДОВАНИЯ
Серия 5.907-І
Вып. 0,1,2

Лист 2
Страница 3

Продолжение

Шифр	Размеры, мм								Кол. отв., n	Масса, кг
	D	D ₁	D ₂	H	H ₁	h	h ₁	h ₂		
СИОТ-М № 1 Ш	550	200	170	2075	1320	250	100	—	6	138
СИОТ-М № 2 Ш	700	275	245	2895	1945	360	145	—		248
СИОТ-М № 3 Ш	800	330	300	3479	2404	440	180	—	8	357
СИОТ-М № 4 Ш	870	375	345	3950	2785	505	200	—		450
СИОТ-М № 5 Ш	940	415	385	4302	3052	565	230	—	10	556
СИОТ-М № 6 Ш	980	440	410	4576	3272	600	225	—		675
СИОТ-М № 7 Ш	1020	475	445	4906	3551	650	267	—	10	760
СИОТ-М № 8 Ш	1100	525	495	5423	3968	725	297	—		945
СИОТ-М № 9 Ш	1180	575	545	5944	4384	800	327	—	10	1125
СИОТ-М № 10 Ш	1240	615	585	6334	4699	860	350	—		1285
СИОТ-М № 1 М	550	200	170	2124	1320	250	100	—	6	145
СИОТ-М № 2 М	700	275	245	2944	1945	360	145	—		265
СИОТ-М № 3 М	800	330	300	3528	2404	440	180	—	8	399
СИОТ-М № 4 М	870	375	345	3999	2785	505	200	—		491
СИОТ-М № 5 М	940	415	385	4351	3052	565	230	—	10	596
СИОТ-М № 6 М	980	440	410	4625	3272	600	225	—		716
СИОТ-М № 7 М	1020	475	445	4955	3551	650	267	—	10	801
СИОТ-М № 8 М	1100	525	495	5472	3968	725	297	—		985
СИОТ-М № 9 М	1180	575	545	5993	4384	800	327	—	10	1165
СИОТ-М № 10 М	1240	615	585	6383	4699	860	350	—		1324
СИОТ-МІ № 1 Ш	550	200	170	2075	1320	250	100	171	6	143
СИОТ-МІ № 2 Ш	700	275	245	2895	1945	360	145	227		257
СИОТ-МІ № 3 Ш	800	330	300	3479	2404	440	180	260	8	370
СИОТ-МІ № 4 Ш	870	375	345	3950	2785	505	200	290		468
СИОТ-МІ № 5 Ш	940	415	385	4302	3052	565	230	342	10	578
СИОТ-МІ № 6 Ш	980	440	410	4576	3272	600	225	337		690
СИОТ-МІ № 7 Ш	1020	475	445	4906	3551	650	267	366	10	780
СИОТ-МІ № 8 Ш	1100	525	495	5423	3968	725	297	397		962
СИОТ-МІ № 9 Ш	1180	575	545	5944	4384	800	327	430	10	1145
СИОТ-МІ № 10 Ш	1240	615	585	6334	4699	860	350	468		1310
СИОТ-МІ № 1 М	550	200	170	2124	1320	250	100	171	6	150
СИОТ-МІ № 2 М	700	275	245	2944	1945	360	145	227		274
СИОТ-МІ № 3 М	800	330	300	3528	2404	440	180	260	8	412
СИОТ-МІ № 4 М	870	375	345	3999	2785	505	200	290		509
СИОТ-МІ № 5 М	940	415	385	4351	3052	565	230	342	10	618
СИОТ-МІ № 6 М	980	440	410	4625	3272	600	225	337		731
СИОТ-МІ № 7 М	1020	475	445	4955	3551	650	267	366	10	821
СИОТ-МІ № 8 М	1100	525	495	5472	3968	725	297	397		1002
СИОТ-МІ № 9 М	1180	575	545	5993	4384	800	327	430	10	1185
СИОТ-МІ № 10 М	1240	615	585	6383	4699	860	350	468		1349

Рекомендуемая скорость воздуха в круглом сечении входного патрубка 15...20 м/с.

Гидравлическое сопротивление 6,3 ... 11 гПа.

Общая эффективность очистки до 95%.

Температура очищаемого газа не выше 400°C.

СУХИЕ ЦИКЛОНЫ СИОТ-М И СИОТ-МІ (МОДЕРНИЗИРОВАННЫЕ)		ИЗДЕЛИЯ И УЗЛЫ ИНЖЕНЕРНОГО ОБОРУДОВАНИЯ Серия 5.907-І Вып. 0, I, 2	Лист 2 Страница 4
<p>Модернизированные циклоны СИОТ-М и СИОТ-МІ имеют повышенную эффективность очистки на 6 ... 10% по сравнению с ранее применявшимися сухими циклонами СИОТ по серии 0В-02-99. Циклоны СИОТ-МІ кроме того имеют примерно в полтора раза большую производительность, чем циклоны СИОТ-М при тех же потерях давления. Обе модификации могут применяться с шиберным затвором (Ш) или с затвором-мигалкой (М).</p> <p>Для всех типоразмеров циклонов предусмотрены постаменты для выгрузки пыли в тележки, автокары и другой малый транспорт. Для больших циклонов, комплектуемых затвором-мигалкой с № 6М по № 10 М разработаны также постаменты, позволяющие производить выгрузку в автомашины.</p> <p>Расход воздуха, гидравлическое сопротивление и общая эффективность (степень очистки) циклонов приняты по данным испытаний, проведенных ВНИИОТ ВЦСПС (г.Свердловск).</p>			
С2ВА	УКАЗАНИЯ ПО ПРИМЕНЕНИЮ		
<p>Сухие циклоны СИОТ предназначены для грубой и средней очистки газов от сухой неслипающейся и неабразивной пыли. Они могут применяться самостоятельно или в качестве аппаратов предварительной (первой и второй) ступеней очистки. Рекомендуется применять циклоны при начальной запыленности до 300 г/м³.</p> <p>Циклоны СИОТ-М могут устанавливаться как на линии всасывания (до вентилятора), так и на линии нагнетания (после вентилятора), циклоны СИОТ-МІ должны устанавливаться только на линии всасывания.</p> <p>Шиберный затвор целесообразно применять при редких (1-2 раза в смену) выгрузках небольших (до 5 т в сутки) количеств пыли в накопительную емкость или грузовой транспорт. В иных случаях следует применять затвор-мигалку.</p> <p>Применение циклонов СИОТ-М и СИОТ-МІ в условиях взрывоопасных сред недопустимо.</p>			
ДОПОЛНИТЕЛЬНЫЕ ДАННЫЕ			
С вводом в действие серии 5.907-І исключаются из числа действующих рабочие чертежи серии 0В-02-99 выпуски I и 3.			
В7ЕА	СОСТАВ ПРОЕКТНОЙ ДОКУМЕНТАЦИИ		
Выпуск 0 - Технические характеристики и данные для подбора			
Выпуск 1 - Циклоны. Рабочие чертежи			
Выпуск 2 - Постаменты. Рабочие чертежи			
Объем проектных материалов, приведенных к формату А4 - 430			
В7ВА	АВТОР ПРОЕКТА	ГИИ Сантехпроект, 105203, г.Москва, Е-203, Нижняя Первомайская, 46.	
В7НА	УТВЕРЖДЕНИЕ	Утверждены Главстройпроектом Госстроя СССР, протокол № 39 от 30 июня 1986 г. и протокол № 48 от 1 августа 1986 г., введены в действие ГИИ Сантехпроект с 1 октября 1986 г., приказ № 123 от 7 августа 1986 г. и приказ № 124 от 11 августа 1986 г. Срок действия 1990 год.	
В7КА	ПОСТАВЩИК	Тбилисский филиал ЦИП, 380053, г.Тбилиси, Авчальское шоссе, 86а.	

В.А. Спивак

*Утверждаю*Главный инженер
проекта*Ю.И. Шиллер*Главный инженер
института

Инв. № 21613

Катал.л. № 055532