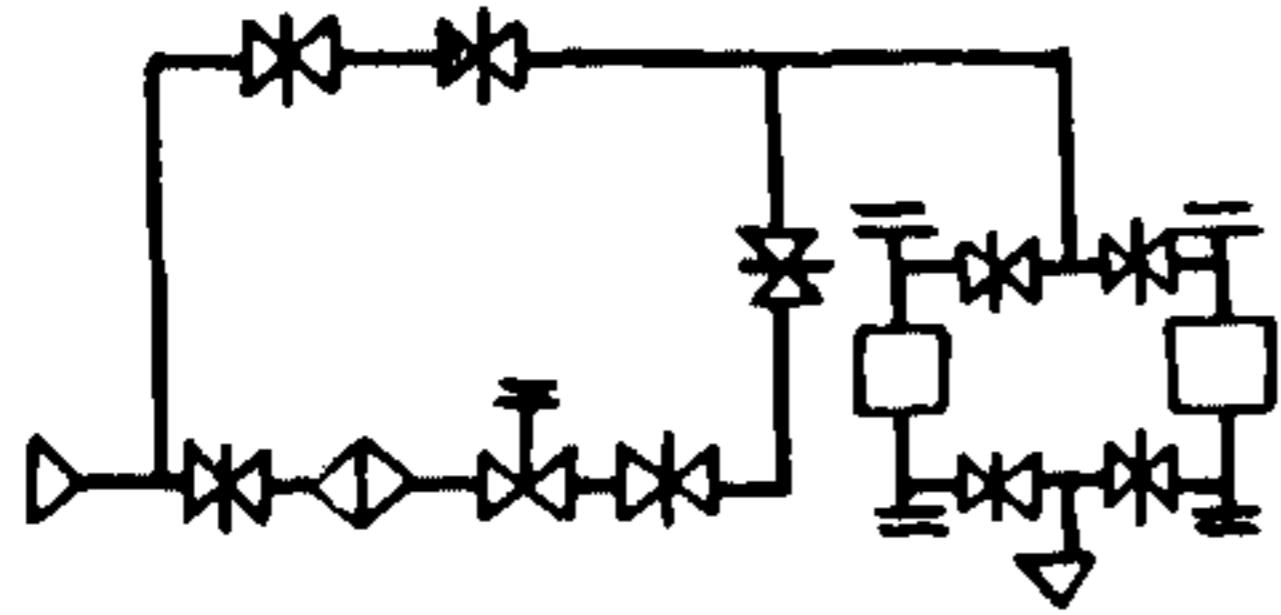


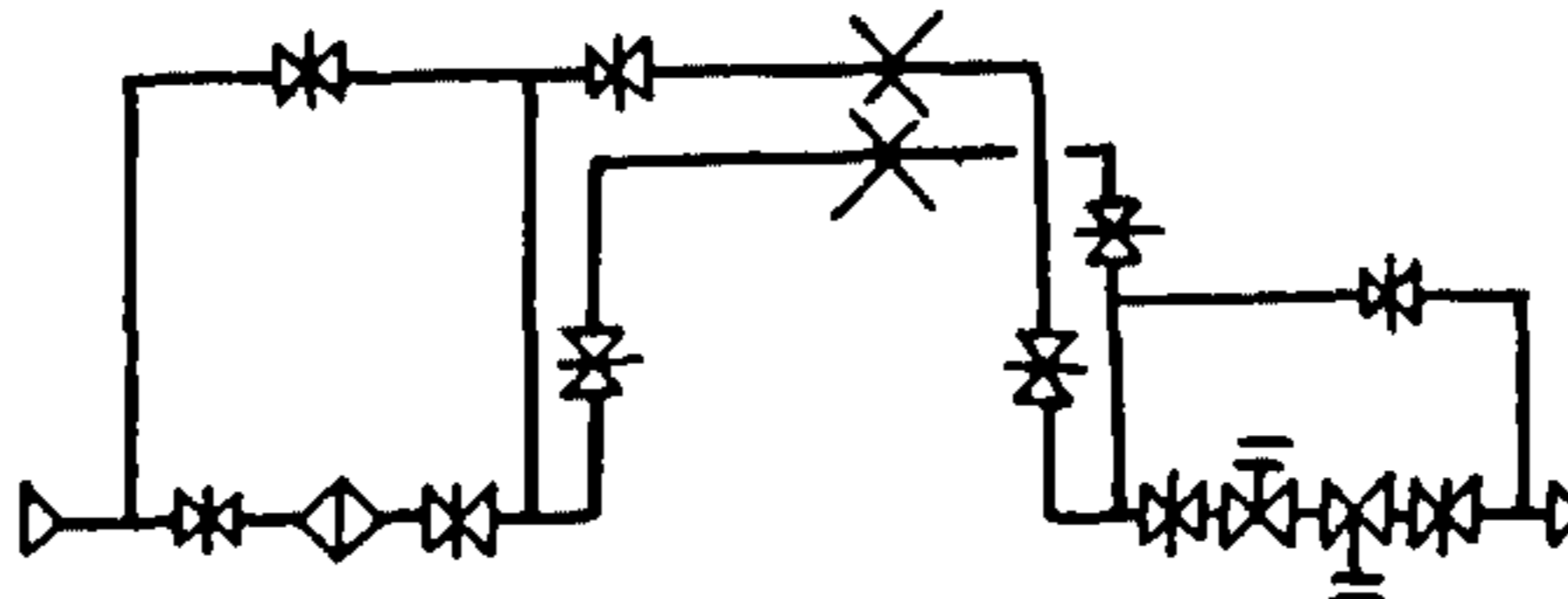
<p>СССР</p>	<p>СТРОИТЕЛЬНЫЙ КАТАЛОГ ЧАСТЬ 3 ТИПОВАЯ ДОКУМЕНТАЦИЯ НА КОНСТРУКЦИИ, ИЗДЕЛИЯ И УЗЛЫ ЗДАНИЙ И СООРУЖЕНИЙ</p>	<p>ИЗДЕЛИЯ И УЗЛЫ ИНЖЕНЕРНОГО ОБОРУ- ДОВАНИЯ СЕРИЯ 5.905-9 ВЫП. 1,2,3 УДК 696.2</p>
<p>ЦИТП</p>	<p>ГАЗОРЕГУЛЯТОРНЫЕ УСТАНОВКИ (ГРУ) ДЛЯ ПОДАЧИ ГАЗА К ГАЗИФИЦИРУЕМОМУ ОБОРУДОВАНИЮ</p>	<p>МУСА</p>
<p>ИЮНЬ 1985</p>		<p>На I-м листе На 2-х страницах Страница I</p>

СХЕМЫ ГРУ

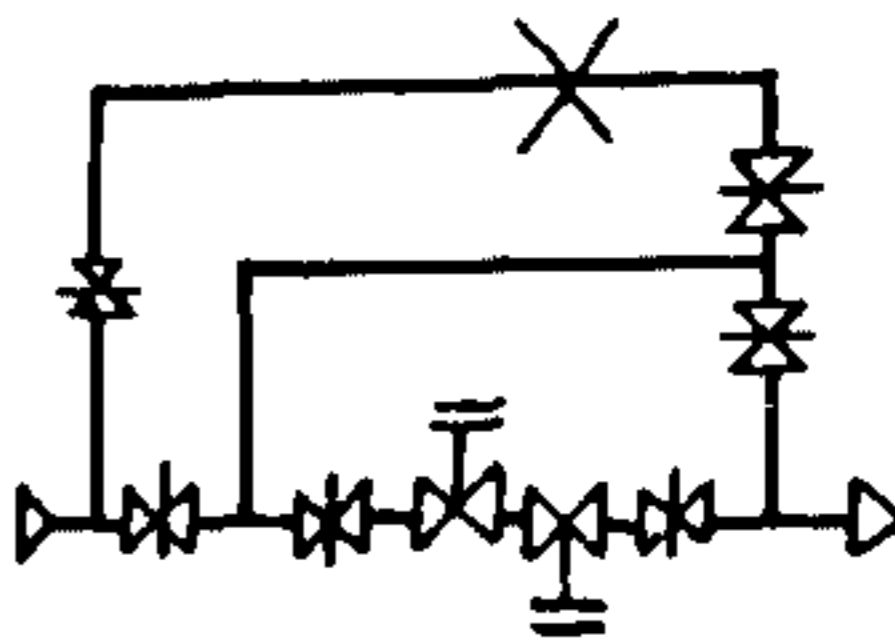
ГРУ 1.00



ГРУ 2.00



ГРУ 3.00



D1AA ТЕХНИЧЕСКАЯ ХАРАКТЕРИСТИКА

Газорегуляторные установки (ГРУ) рассчитаны на входное давление газа 0,6 МПа (6 кгс/см²).

Для снижения давления газа и поддержания его на заданном уровне приняты:

в ГРУ 1.00- регулятор давления РДБК1-25;

в ГРУ 2.00 и ГРУ 3.00- регулятор давления РДБК1-50 (РДБК1-100; РДУК2-200).

Для хозяйственного учета расхода газа в ГРУ 1.00 установлено по два ротационных газовых счетчиков типа РГ: РГ-40-1; -100-1; -250-1; -400-1; -600-1; -1000-1.

Одновременная работа двух счетчиков в ГРУ 1.00 не предусмотрена, так как один из них должен являться резервным.

Следовательно, пропускная способность газа в ГРУ 1.00 принята из расчета пропускной способности одного счетчика. Пропускная способность счетчика определена его обозначением. Пример: РГ-40-1 расход газа 40 м³/ч при давлении перед ним не более 0,1 МПа (1 кгс/см²).

Пропускная способность регуляторов давления (м³/ч)

Давление газа на вхо- де, МПа (кгс/см ²)	Давление газа на выходе, МПа (кгс/см ²)	РДБК1-50		РДБК1-100		РДУК2-200	
		Диаметр	седла	Диаметр	седла	Диаметр	седла
		21	35	50	70	105	140
0,05(0,5)	0,001 (0,01)	227	672	1066	2125	4416	7157
0,1(1,0)	0,001-0,01-(0,01-0,1)	303	895	1421	2833	5888	9543
0,15(1,5)	0,001-0,037(0,01-0,37)	379	1120	1776	3542	7350	11928
0,2(2,0)	0,001-0,065(0,01-0,65)	455	1344	2132	4250	8832	14210
0,3(3,0)	0,001-0,12(0,01-1,2)	607	1792	2842	5667	11776	19000
0,4(4,0)	0,001-0,175(0,01-1,75)	758	2240	3553	7083	14720	23700
0,5(5,0)	0,001-0,23(0,01-2,3)	910	2608	4264	8500	17664	28500
0,6(6,0)	0,001-0,285(0,01-2,85)	1061	3136	4975	9917	20608	33200

Г А Б А Р И Т Н Ы Е Р А З М Е Р Ы (Г Р У)

Обозначение	Исполнение	Тип счетчика	Длина, мм	Высота, мм	Ширина, мм	Масса, кг
ГРУ 1.00	-00; -01; -02;	РГ-40-I	3574	1800	800	590
	-03; -04; -05;	РГ-100-I	3904	1900	900	780
	-06; -07; -08;	РГ-250-I	4293	2000	1000	990
	-09; -10; -11;	РГ-400-I	4564	2000	1000	1325
	-12; -13; -14;	РГ-600-I	4754	2100	1100	1440
	-15; -16; -17	РГ-1000-I	4894	2200	1100	1630
	ГРУ 2.00	-00; -01; -02;		4330	2500	900
-03; -04; -05;			5950	2500	1200	1477
-06; -07; -08			8270	3100	2200	4214
ГРУ 3.00	-00; -01; -02;		3300	2100	610	428
	-03; -04; -05;		4700	2500	840	844
	-06; -07; -08		7350	3900	1230	2429

С2ВА УКАЗАНИЯ ПО ПРИМЕНЕНИЮ

Газорегуляторные установки (ГРУ) размещаются непосредственно в газифицируемых зданиях вблизи от ввода газопровода. Подача газа от ГРУ к потребителям, расположенным в других отдельно стоящих зданиях, не допускается

Д О П О Л Н И Т Е Л Ь Н Ы Е Д А Н Н Ы Е

Настоящая серия разработана взамен серии 4.905-II

В7ЕА СОСТАВ ПРОЕКТНОЙ ДОКУМЕНТАЦИИ

Выпуск I - Газорегуляторная установка (ГРУ) с хозрасчетным учетом расхода газа счетчиком ГРУ 1.00

Выпуск 2 - Газорегуляторная установка (ГРУ) с хозрасчетным учетом расхода газа диафрагмой ГРУ 2.00

Выпуск 3 - Газорегуляторная установка (ГРУ) с контрольным учетом расхода газа диафрагмой ГРУ 3.00

Объем проектных материалов, приведенных к формату А4 - 436 ФОРМАТОК

В7ВА АВТОР ПРОЕКТА Институт "МОСГАЗНИПРОЕКТ", 129337, Москва, Хибинский пр., 16

В7НА УТВЕРЖДЕНИЕ утверждены Главстройпроектом Госстроя СССР, протокол № 52 от 26.12.1984 г. и введены в действие с 01.04.1985 г.
Срок действия 1989 г.

В7КА ПОСТАВЩИК Тбилисский филиал ЦИП, 380053, Тбилиси, Авчальское шоссе, 86а

Инв. № 20334

Катал. л. № 051449