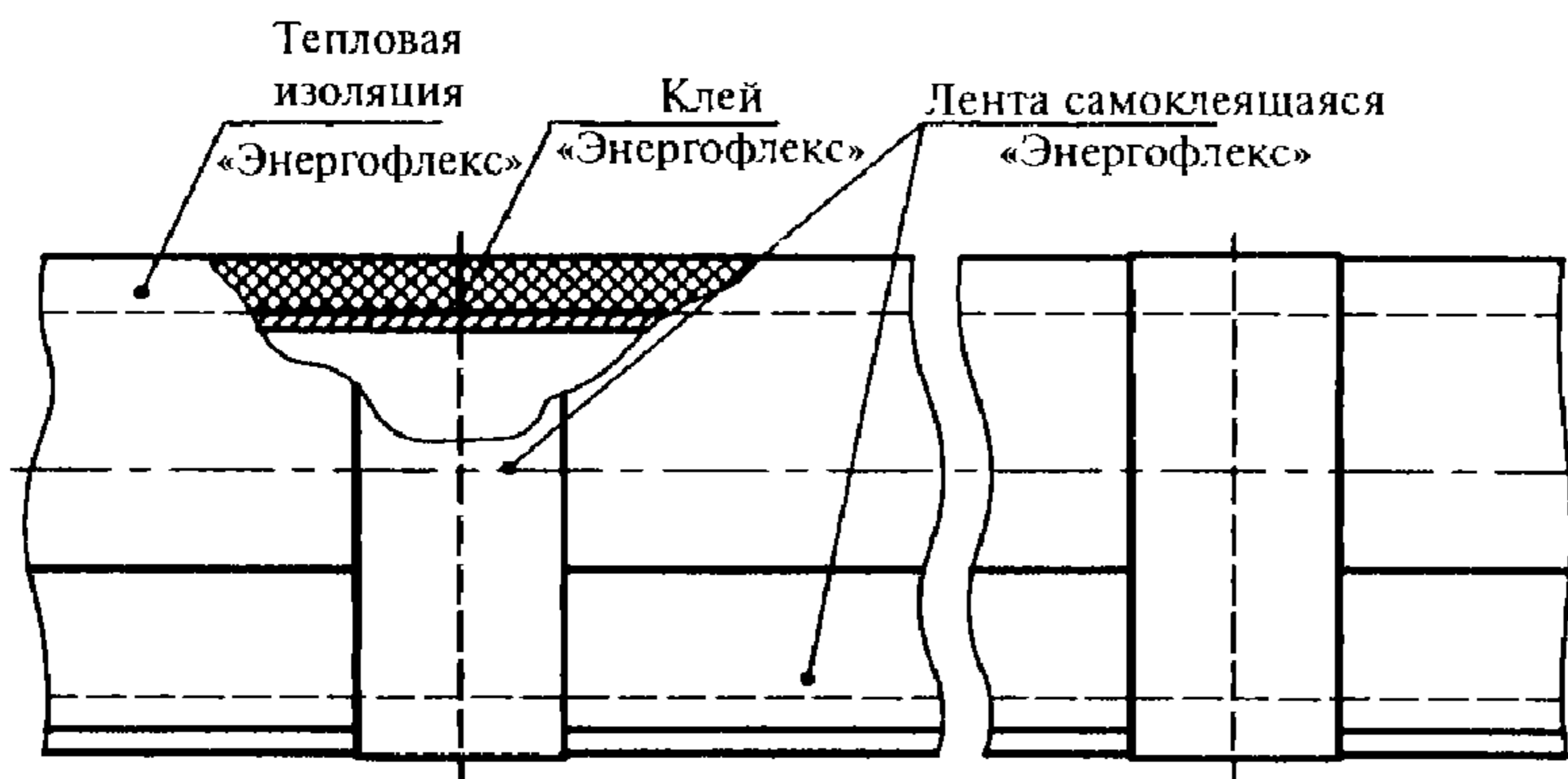
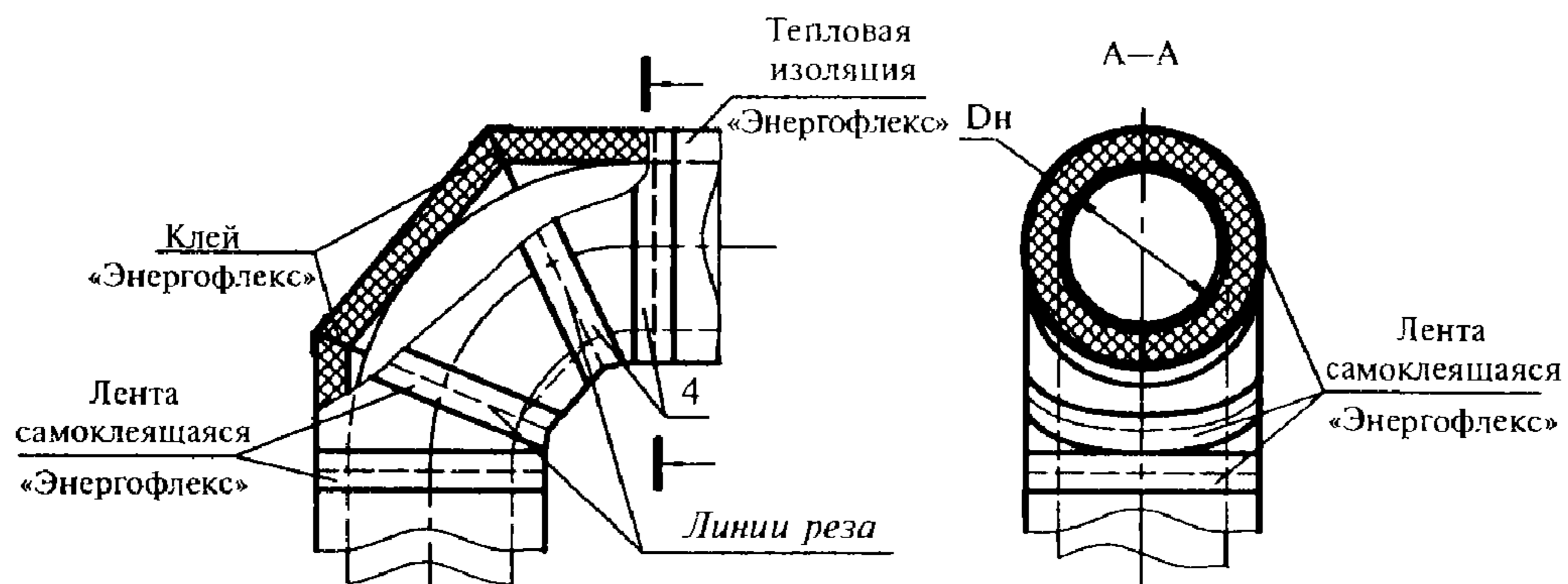


СК-3	СТРОИТЕЛЬНЫЙ КАТАЛОГ Часть 3 Строительные конструкции, изделия и узлы зданий и сооружений	Серия 5.904.9-78.08 Выпуск 0
РОССИЯ	ТЕПЛОВАЯ ИЗОЛЯЦИЯ ОБОРУДОВАНИЯ И ТРУБОПРОВОДОВ С ПРИМЕНЕНИЕМ ИЗДЕЛИЙ "ЭНЕРГОФЛЕКС"	
ОАО «ЦПП»		
Октябрь 2008	ТИПОВАЯ ПРОЕКТНАЯ ДОКУМЕНТАЦИЯ	На 5 страницах Страница 1

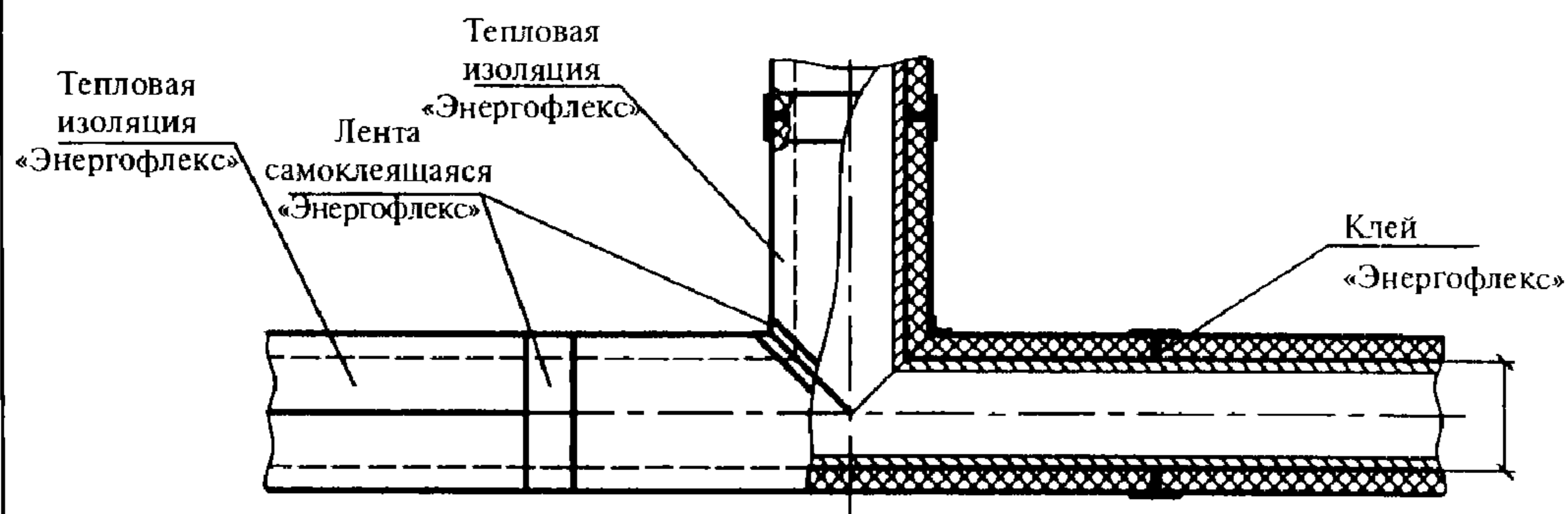
Тепловая изоляция трубопровода изделиями «Энергофлекс»



Тепловая изоляция отвода изделиями «Энергофлекс»



Тепловая изоляция тройника изделиями «Энергофлекс»



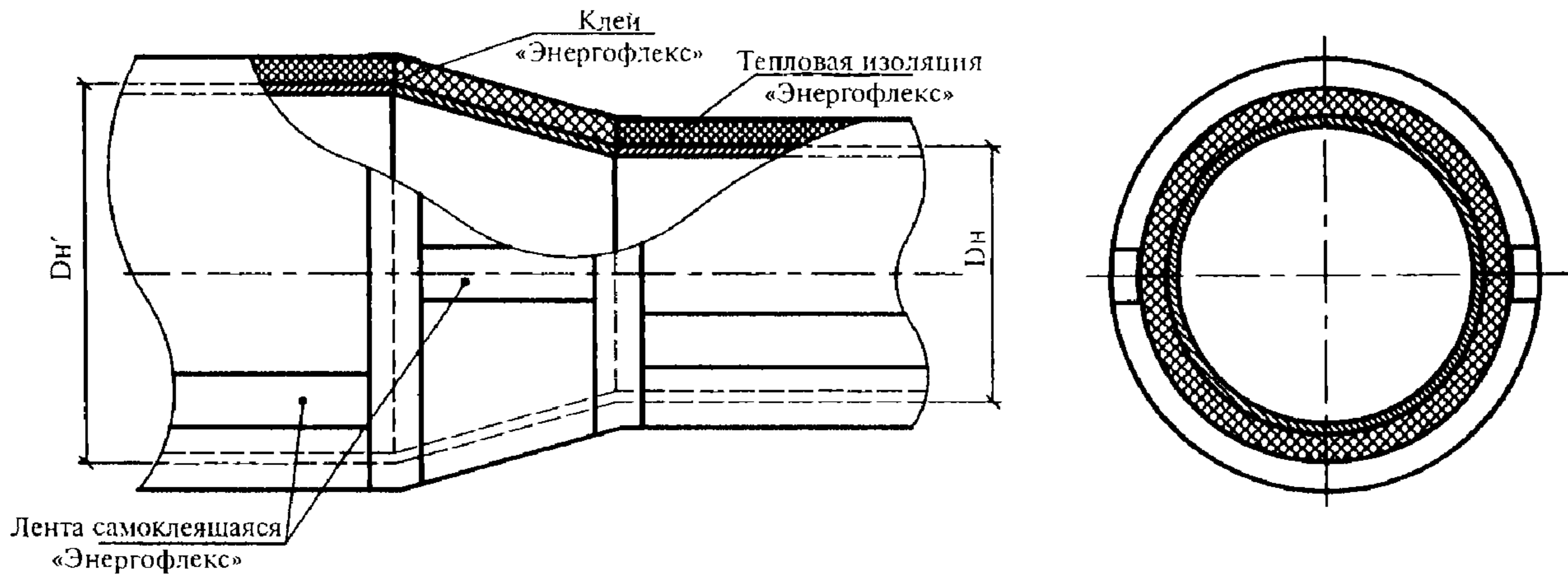
СК-3

ТЕПЛОВАЯ ИЗОЛЯЦИЯ
ОБОРУДОВАНИЯ И ТРУБОПРОВОДОВ С ПРИМЕНЕНИЕМ
ИЗДЕЛИЙ «ЭНЕРГОФЛЕКС»

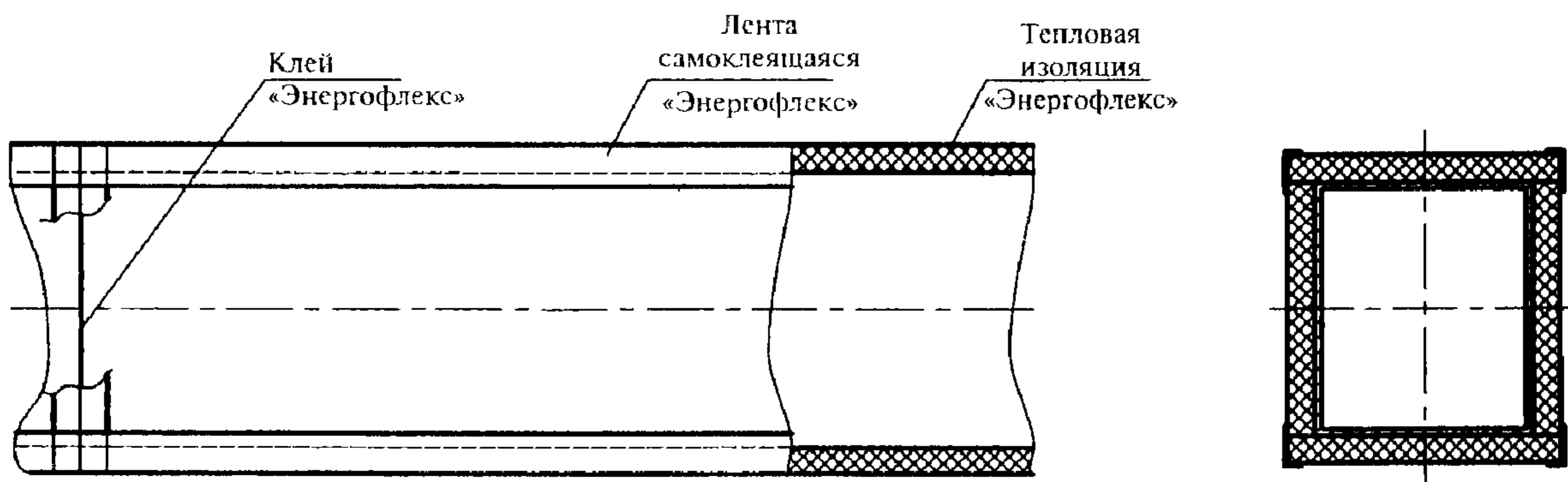
Серия
5.904.9-78.08
выпуск 0

Страница 2

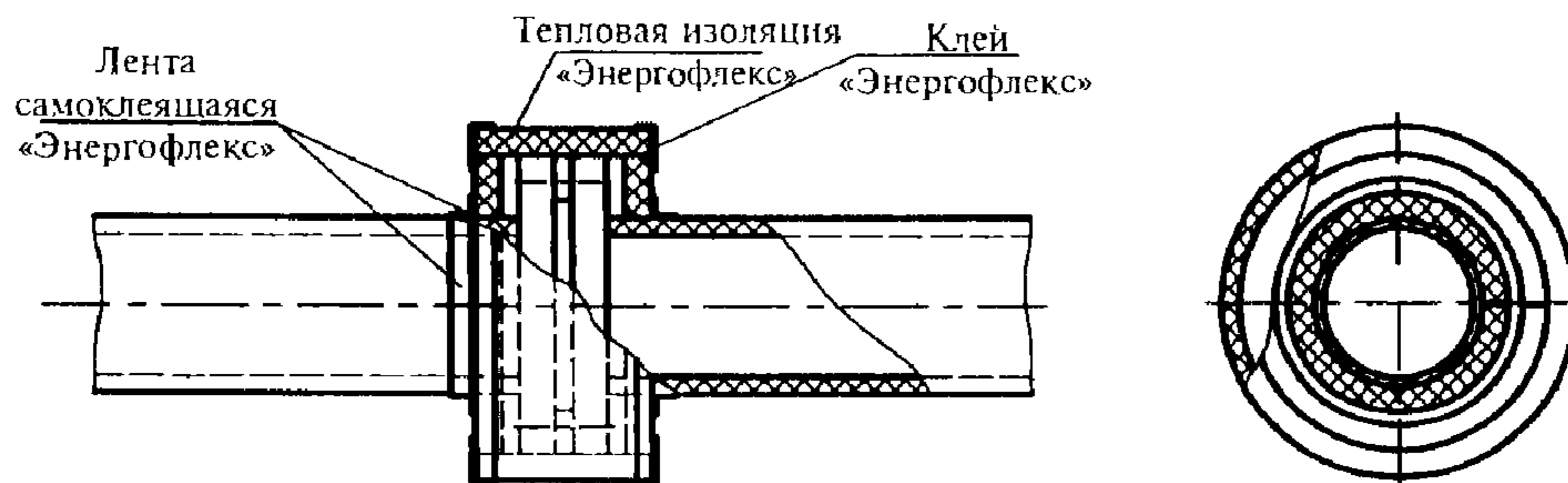
Тепловая изоляция перехода изделиями «Энергофлекс»



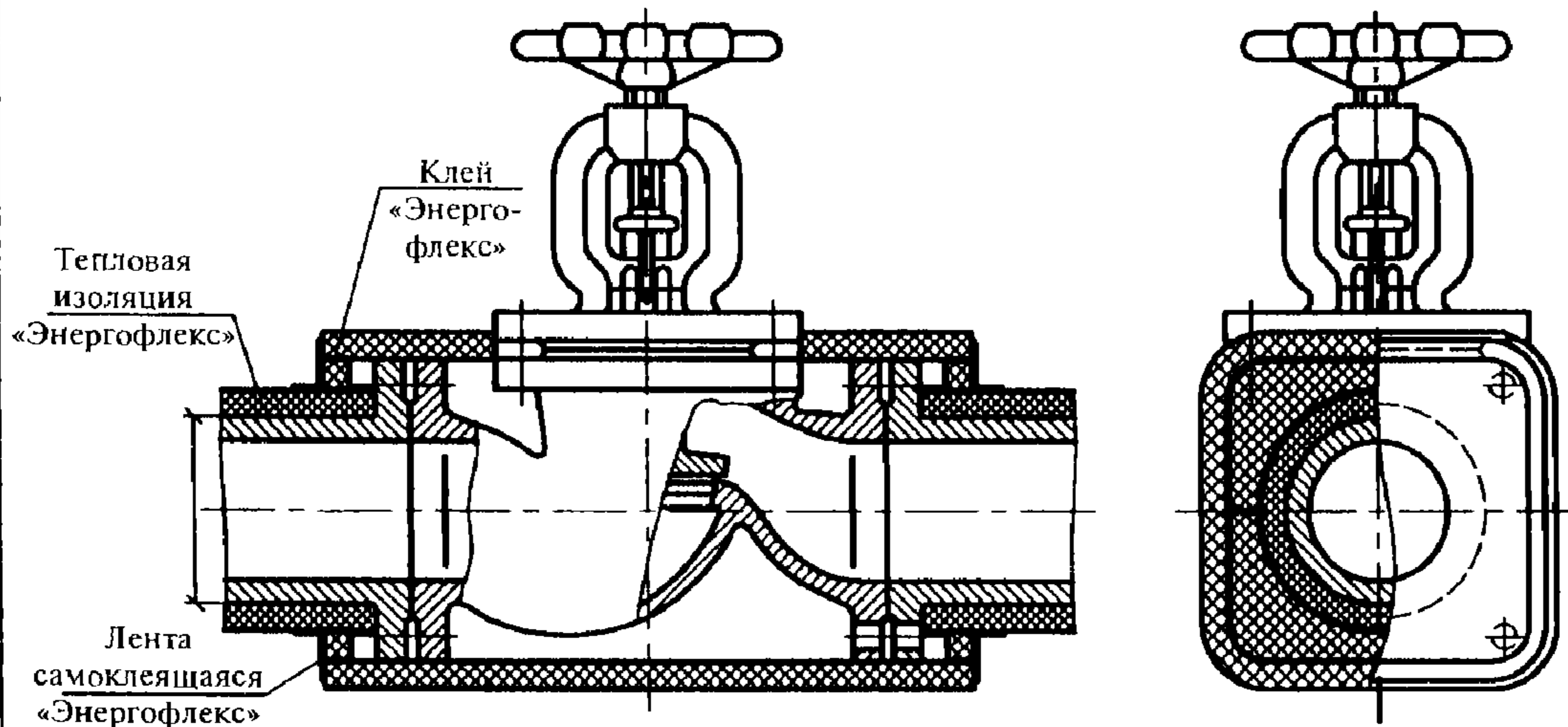
Тепловая изоляция воздуховода изделиями «Энергофлекс»



Тепловая изоляция фланцевого соединения изделиями «Энергофлекс»



Тепловая изоляция трубопроводной арматуры изделиями «Энергофлекс»



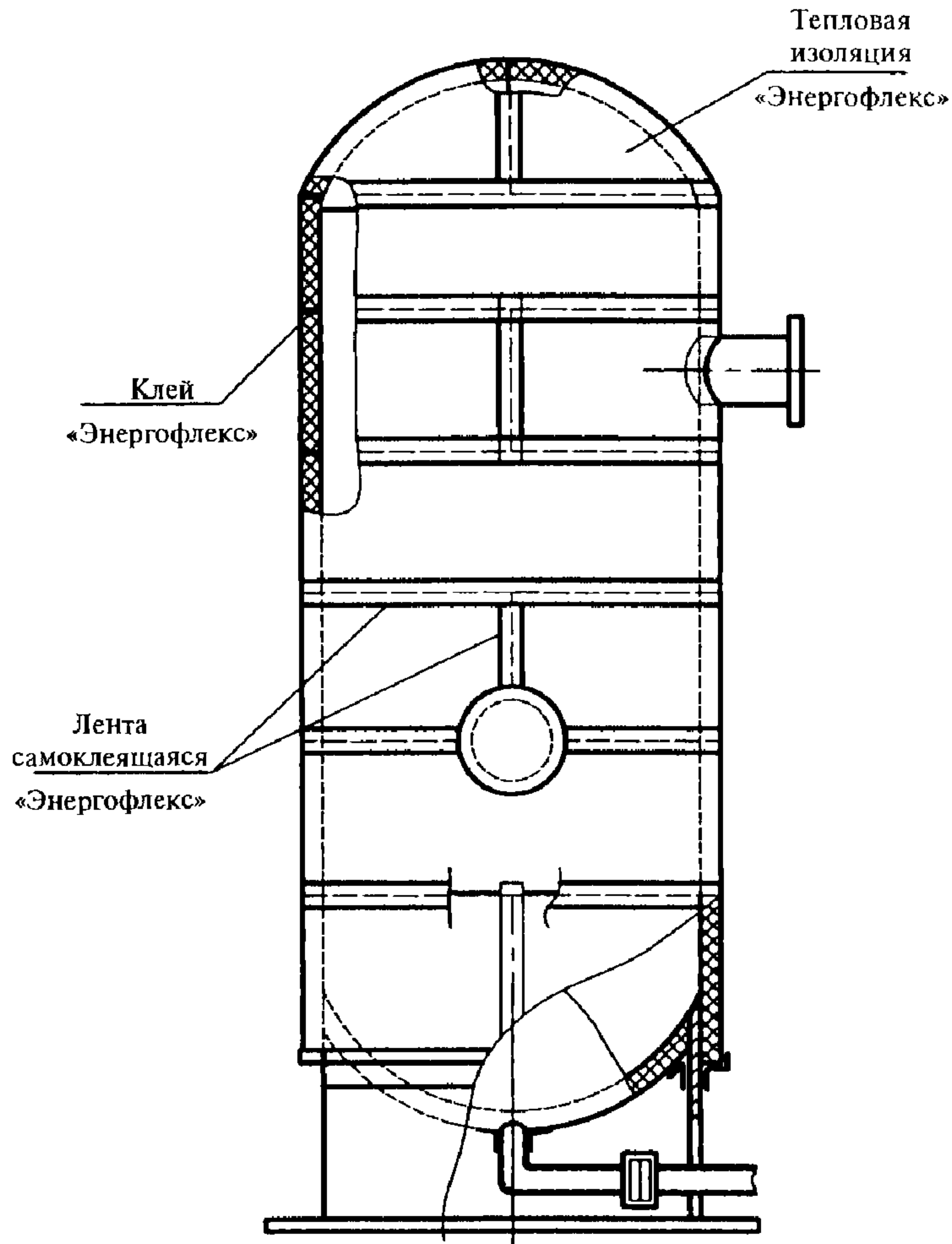
СК-3

ТЕПЛОВАЯ ИЗОЛЯЦИЯ
ОБОРУДОВАНИЯ И ТРУБОПРОВОДОВ С ПРИМЕНЕНИЕМ
ИЗДЕЛИЙ "ЭНЕРГОФЛЕКС"

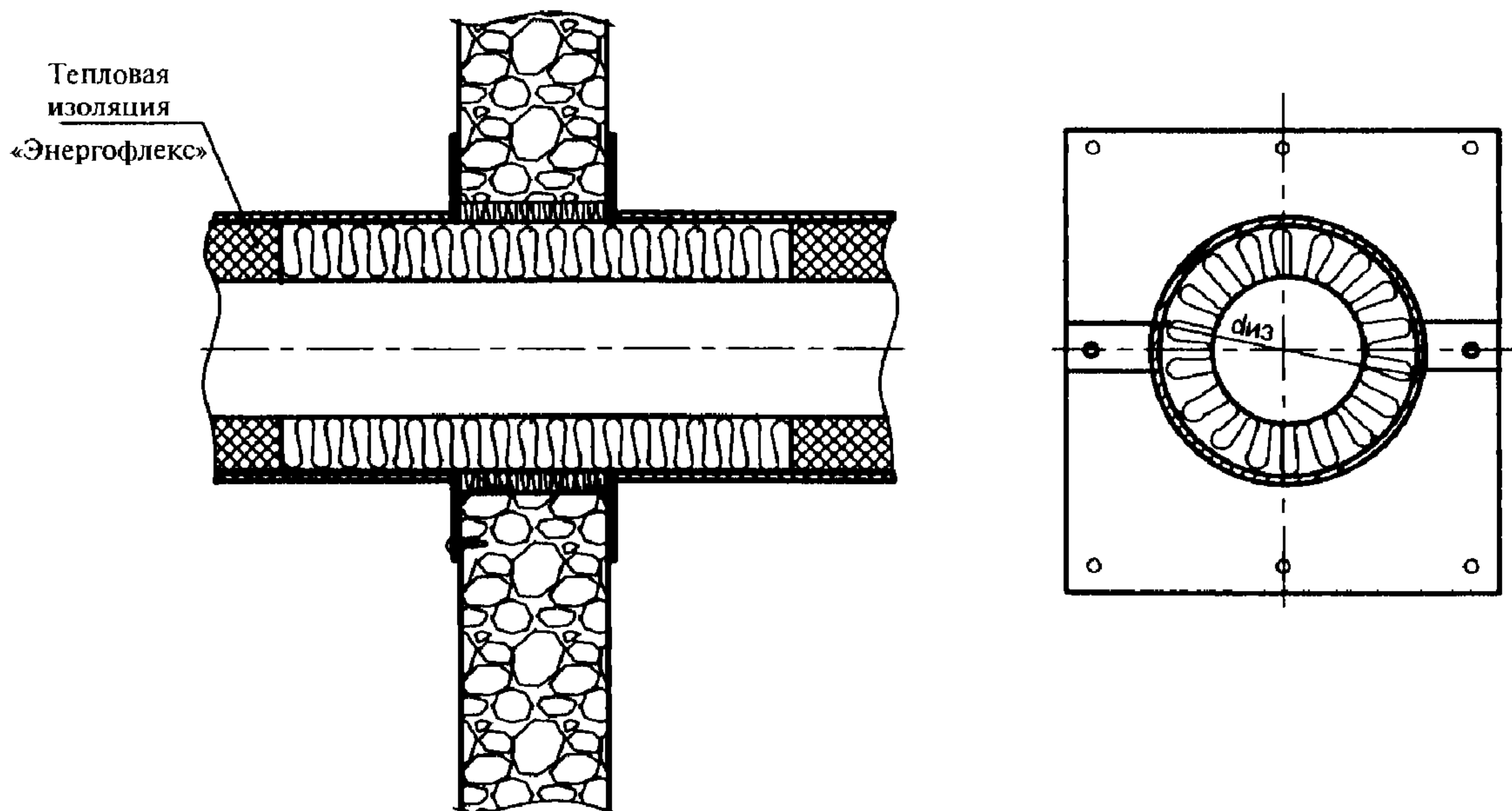
Серия
5.904.9-78.08
выпуск 0

Страница 3

Тепловая изоляция аппаратов и резервуаров изделиями «Энергофлекс»



Узлы прохода теплоизолированных изделиями «Энергофлекс»
трубопроводов через ограждающие конструкции



СК-3	ТЕПЛОВАЯ ИЗОЛЯЦИЯ ОБОРУДОВАНИЯ И ТРУБОПРОВОДОВ С ПРИМЕНЕНИЕМ ИЗДЕЛИЙ "ЭНЕРГОФЛЕКС"	Серия 5.904.9-78.08 выпуск 0	Страница 4
	ТЕХНИЧЕСКАЯ ХАРАКТЕРИСТИКА		

Физико-технические показатели свойств изделий «Энергофлексо» в зависимости от марки должны соответствовать приведенным в таблице.

Наименование показателя	Значение для марок		
	Супер	Блэк Стар	
Плотность, кг/м ³	25±5	25±5	
Прочность при разрыве, МПа, не менее	0,10	0,10	
Относительное удлинение при разрыве, %, не менее	50	50	
Коэффициент теплопроводности в сухом состоянии, Вт/(м·°С), не более, при температуре:			
	10 °С	0,037	0,041
	25 °С	0,040	0,044
	50 °С	0,045	0,048
Расчетный коэффициент теплопроводности в теплоизоляционной конструкции, Вт/(м·°С)	0,035+0,0002 t _{ср} *	0,038+0,0002 t _{ср} *	
Коэффициент сопротивления диффузии водяного пара (фактор μ), не менее	3000**	3000**	
Коэффициент паропроницаемости, мг/(м·ч·Па), не более	0,0002**	0,0002**	
Усадка при 70°С, %:			
	за 2 ч	0,7	0,7
	за 2 сут	1,3	1,3
	за 42 сут	2,0	2,0
Водопоглощение по объему при полном погружении в течение 24 ч, %, не более	2,0	2,0	

* t_{ср} – средняя температура теплоизоляционного слоя, °С.
** По данным Заключения «НИИМосстрой» №2 -07/35 от 22.01.04 [3].

Изделия «Энергофлексо» в соответствии с ГОСТ 30244-94 относятся к следующим группам горючести:

- листы (рулоны) «Энергофлексо Супер» толщиной 13-20 мм, листы (рулоны) «Энергофлексо Блэк Стар Дакт» толщиной 13-20 мм - Г2;
- трубки «Энергофлексо Супер», трубки «Энергофлексо Блэк Стар», трубки «Энергофлексо Супер Протект», листы (рулоны) «Энергофлексо Супер АЛ», листы (рулоны) «Энергофлексо Блэк Стар Дакт АЛ», листы (рулоны) «Энергофлексо Супер» толщиной 3-10 мм, листы (рулоны) «Энергофлексо Блэк Стар Дакт» толщиной 3-10 мм, трубки «Энергофлексо Супер» и листы (рулоны) «Энергофлексо Супер» в сочетании с покровным материалом «Энергопак ТК» - Г1.

По воспламеняемости изделия «Энергофлексо» в соответствии с ГОСТ 30402-96 относятся к группам:

- трубки «Энергофлексо Супер», «Энергофлексо Супер Протект», «Энергофлексо Блэк Стар», листы (рулоны) «Энергофлексо Супер», «Энергофлексо Блэк Стар Дакт» - В2;
- листы (рулоны) «Энергофлексо Супер АЛ», «Энергофлексо Блэк Стар Дакт АЛ», трубки «Энергофлексо Супер» и листы (рулоны) «Энергофлексо Супер» в сочетании с покровным материалом «Энергопак ТК» - В1.

По дымообразующей способности изделия «Энергофлексо» в соответствии с ГОСТ 12.1.044-89 относятся к группе ДЗ.

Изделия «Энергофлексо» не поддерживают самостоятельного горения.

Изделия «Энергофлексо» в процессе эксплуатации не поглощают вещества, содержащиеся в изолируемом оборудовании и трубопроводах.

СК-3	ТЕПЛОВАЯ ИЗОЛЯЦИЯ	Серия	Страница 5
	ОБОРУДОВАНИЯ И ТРУБОПРОВОДОВ С ПРИМЕНЕНИЕМ ИЗДЕЛИЙ "ЭНЕРГОФЛЕКС"	5.904.9-78.08 выпуск 0	

УКАЗАНИЯ ПО ПРИМЕНЕНИЮ

Рабочие чертежи конструкций тепловой изоляции с применением пенополиэтиленовых изделий «Энергофлекс». изготавливаемых по ТУ 2244-069-04696843, разработаны для трубопроводов (включая отводы, переходы, тройники), арматуры и фланцевых соединений трубопроводов и оборудования с температурой изолируемой поверхности от минус 40 С до +95 С и предназначены для использования при проектировании и монтаже конструкций тепловой изоляции инженерных сетей, системе вентиляции и кондиционирования воздуха, технологических систем, расположенных в помещениях и на открытом воздухе.

Рабочие чертежи разработаны в соответствии с требование СНиП 41-03-2003 «Тепловая изоляция оборудования и трубопроводов» и СТО 59705183-001-2007 «Конструкции тепловой изоляции для оборудования и трубопроводов с применением теплоизоляционных пенополиэтиленовых изделий «Энергофлекс».

ДОПОЛНИТЕЛЬНЫЕ ДАННЫЕ

Условное обозначение изделий «Энергофлекс» принимают по следующей схеме:

X	X	X	X	X	-X	XXX	X	Наименование вида изделия
								Слово «ЭНЕРГОФЛЕКС»
								Наименование марки
								Наименование исполнения (при наличии)
								Наименование покрытия (при наличии)
								Обозначение цвета покрытия (при наличии)
								Размеры изделия: - для трубок: обозначение внутреннего диаметра / толщина стенки в миллиметрах – длина трубки в метрах; - для листов (рулонов): толщина в миллиметрах / ширина в метрах – длина в метрах
								Обозначение технических условий

СОСТАВ ПРОЕКТНОЙ ДОКУМЕНТАЦИИ

Обозначение выпуска	Наименование выпуска
Выпуск 0	Тепловая изоляция. Материалы для проектирования

Полный объем проектных материалов, приведенный к формату А4 - 78 форматок.

АВТОР	ОАО «Инжиниринговая компания по теплотехническому строительству ОАО «Теплопроект» 129327, г. Москва, ул. Коминтерна, д. 7, корп. 2
УТВЕРЖДЕНИЕ	ООО «РОЛС Изомаркет» приказ от 17.08.2008 № 1
ВВЕДЕНИЕ В ДЕЙСТВИЕ	ООО «РОЛС Изомаркет» с 21.08.2008, приказ от 21.08.2008 № 2
ПОСТАВЩИК ДОКУМЕНТАЦИИ	ОАО «Центр проектной продукции в строительстве» 127238, г. Москва, Дмитровское шоссе, д. 46, к. 2