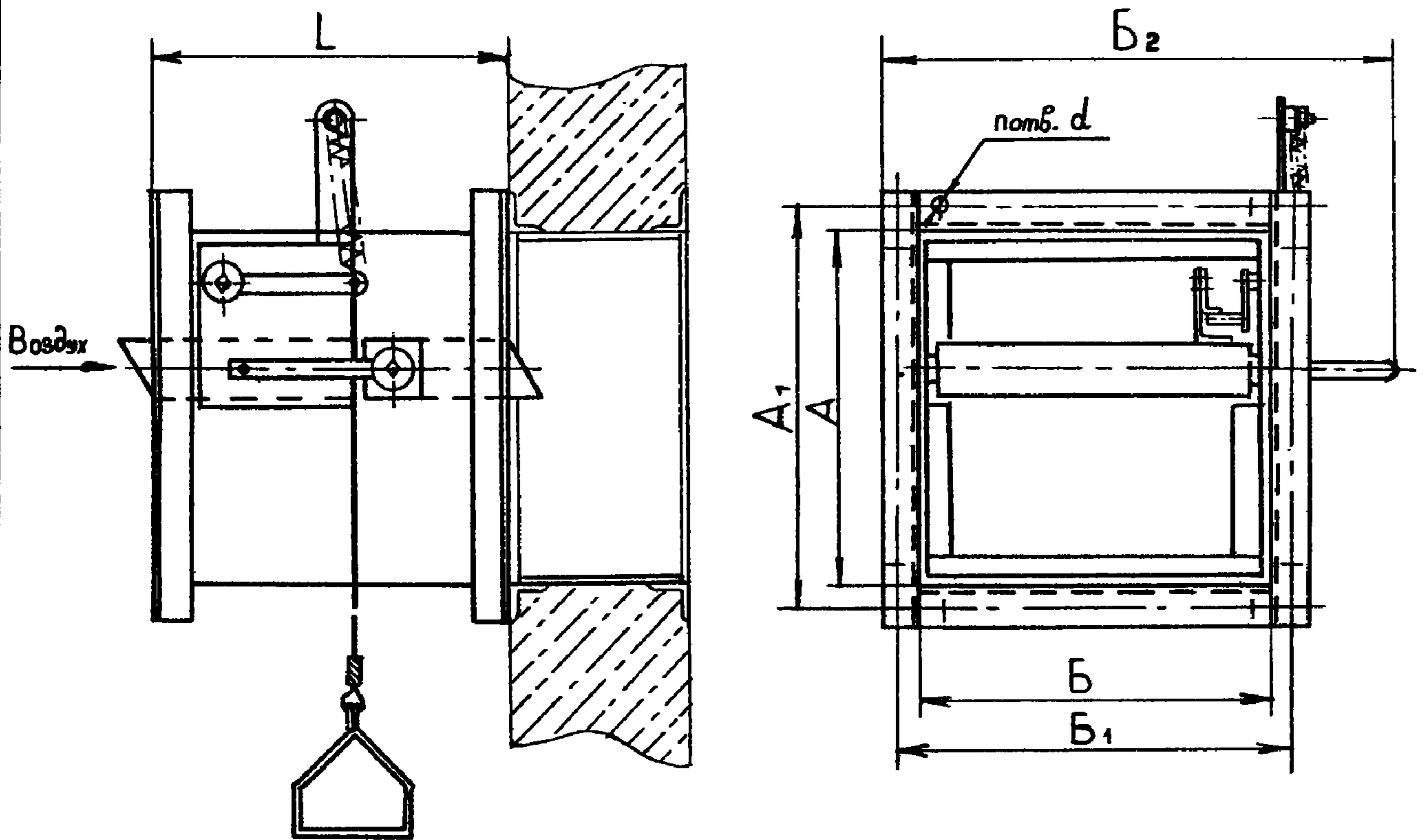


<p><b>СК-3</b></p>	<p>СТРОИТЕЛЬНЫЙ КАТАЛОГ                  ЧАСТЬ 3                  ТИПОВАЯ ДОКУМЕНТАЦИЯ НА КОНСТРУКЦИИ, ИЗДЕЛИЯ                  И УЗЛЫ ЗДАНИЙ И СООРУЖЕНИЙ</p>	<p>ИЗДЕЛИЯ И УЗЛЫ МЕХАНИЧЕСКОГО ОБОРУДОВАНИЯ                  Серия 5.904-70.93                  Вып. I</p>
<p><b>ГП ЦПП</b></p>	<p>КЛАПАНЫ ОГНЕЗАДЕРЖИВАЮЩИЕ                  С ПРЕДЕЛОМ ОГНЕСТОЙКОСТИ I ч</p>	
<p>ИЮЛЬ 1993</p>		<p>На 2 страницах                  Страница I</p>



Д1АА, ТЕХНИЧЕСКАЯ ХАРАКТЕРИСТИКА

Обозначение	Размеры, мм							n, шт.	Масса, кг	
	A	A <sub>I</sub>	B	B <sub>I</sub>	B <sub>2</sub>	L	d			
АЗЕ 106.000	250	280	250	280	362	245	8	8	12	
-01	300	330				300		10	14	
-02	400	430	400	430	512	315		12	24	
-03	500	530	500	530	612	530		16	36	
-04	600	630	600	630	719	650		10	20	52
-05	800	830	800	830	919	880			24	84
-06	1000	1040	1000	1040	1123	1110	24		128	

**С2ВА УКАЗАНИЯ ПО ПРИМЕНЕНИЮ**

В соответствии с п. 4.123 СНиП 2.04.05-91 при пересечении воздуховодами противопожарных преград с пределом огнестойкости I ч и более следует устанавливать клапаны огнезадерживающие с пределом огнестойкости I ч.

Клапаны огнезадерживающие с пределом огнестойкости I ч допускаются к эксплуатации в помещениях с неагрессивной средой с положительной температурой не превышающей 35°C и относительной влажностью до 80 %.

**ДОП О С Л Н И Т Е Л Ь Н Ы Е Д А Н Н Ы Е**

Серия 5.904-70.93 в. I разработана взамен серии 5.904-20.

**В7ЕА СОСТАВ ПРОЕКТНОЙ ДОКУМЕНТАЦИИ**

Выпуск I - Клапаны. Рабочие чертежи

Объем проектных материалов, приведенных к формату А4 - 108 форматок.

**В7ВА АВТОР ПРОЕКТА** Государственный проектно-конструкторский и научно-исследовательский институт СантехНИИпроект,  
105203, Москва, Е-203, Нижняя Первомайская, 46.

**В7НА УТВЕРЖДЕНИЕ** Утверждены Главпроектом Госстроя России, письмо от 16 июня 1993г., № 9-3-2/124; введены в действие ГИНИИ СантехНИИпроект с 01.09.93; Приказ от 16 июня 1993г. № 14.  
Срок действия-1998 г.

**В7КА ПОСТАВЩИК** Государственное предприятие - Центр проектной продукции массового применения (ЦП ЦПП),  
101967, Москва, Фуркасовский пер., 12/5.

Инв. № Ц00083

Катал. л. № Ц000168

Д.А. Степанов

Главный инженер института

Главный инженер проекта В.А. Спивак