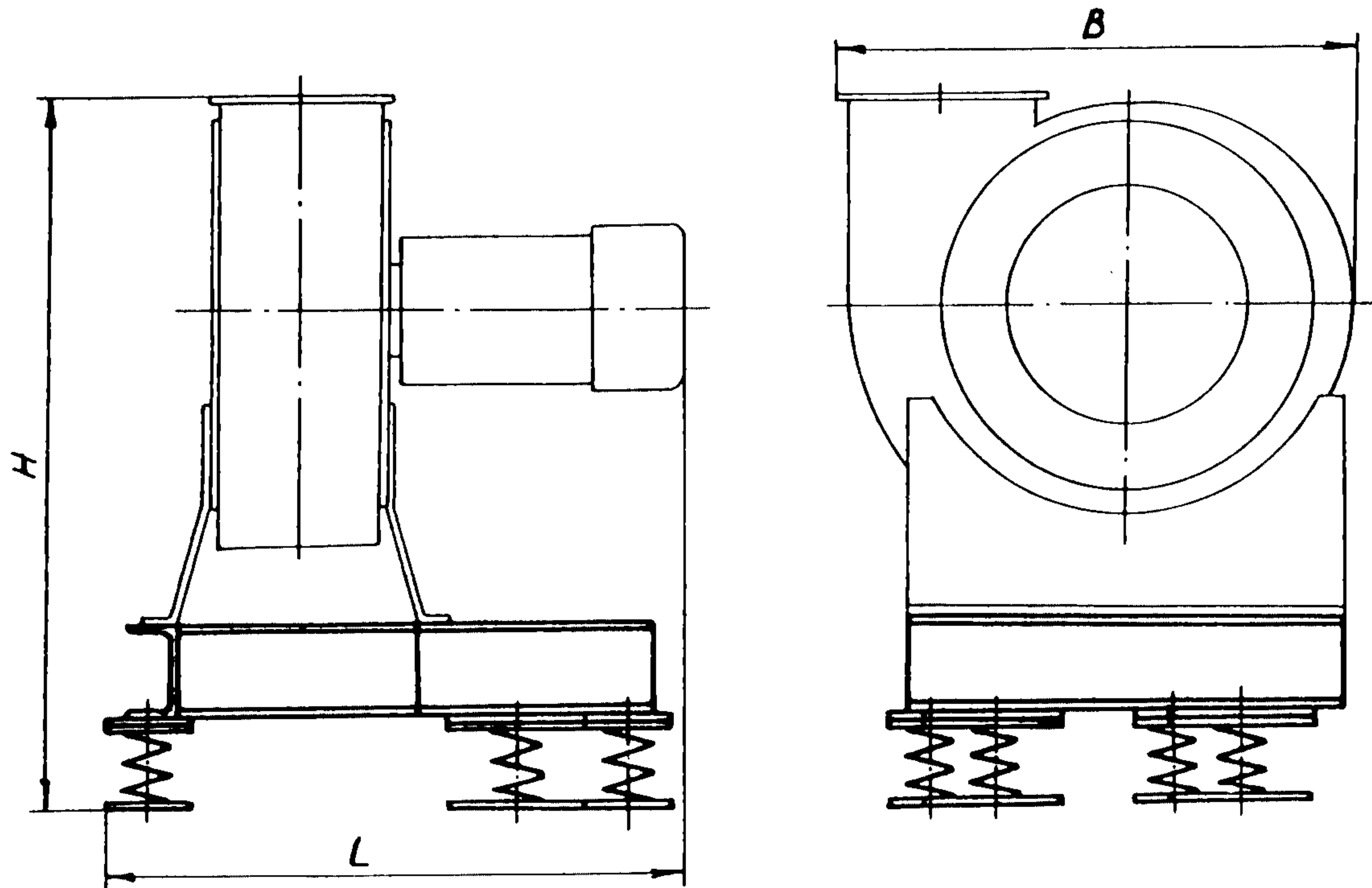


<p>СК-3</p>	<p>СТРОИТЕЛЬНЫЙ КАТАЛОГ ЧАСТЬ 3 ТИПОВАЯ ДОКУМЕНТАЦИЯ НА КОНСТРУКЦИИ, ИЗДЕЛИЯ И УЗЛЫ ЗДАНИЙ И СООРУЖЕНИЙ</p>	<p>ИЗДЕЛИЯ И УЗЛЫ ИНЖЕНЕР- НОГО ОБОРУДОВАНИЯ Серия 5.904-59 Выпуск I</p>
<p>АПП ЦИТП</p>	<p>ВИБРОИЗОЛИРУЮЩИЕ ОСНОВАНИЯ ДЛЯ ВЕНТИЛЯТОРОВ ВР-12-26</p>	
<p>МАРТ 1992</p>		<p>На I листе На 2 страницах Страница I</p>



ДИДА ТЕХНИЧЕСКАЯ ХАРАКТЕРИСТИКА

Обозначение	Полжение корпуса вентилятора	Тип вентилятора	Тип электродвигателя	Размеры, мм			Масса, кг					
				B	H	L						
A7BI78.000 -01 -02	Пр0°; Л180° Пр90°; Пр270°; Л90°; Л270° Пр180°; Л0°	ВР-12-26 № 2,5	4A7I A2 4A7I B2	405	590	450	13					
-03 -04 -05	Пр0°; Л180° Пр90°; Пр270°; Л90°; Л270° Пр180°; Л0°		4A80 A2									
A7BI79.000 -01 -02	Пр0°; Л180° Пр90°; Пр270°; Л90°; Л270° Пр180°; Л0°		ВР-12-26 № 3,15					4A80 B2 4A90 L2	510	685	540	22
-03 -04 -05	Пр0°; Л180° Пр90°; Пр270°; Л90°; Л270° Пр180°; Л0°							4A100 S2				

ВИБРОИЗОЛИРУЮЩИЕ ОСНОВАНИЯ ДЛЯ ВЕНТИЛЯТОРОВ ВР-12-26	ИЗДЕЛИЯ И УЗЛЫ ИНЖЕНЕРНОГО ОБОРУДОВАНИЯ Серия 5.904-59 Выпуск I	Лист I Страница 2
---	--	----------------------

Обозначение	Положение корпуса вентилятора	Тип вентилятора	Тип электродвигателя	Размеры, мм			Масса, кг
				В	Н	L	
A7B180.000 -01 -02	Пр0°; Л180° Пр90°; Пр270°; Л90°; Л270° Пр180°; Л0°	ВР-12-26 № 4	4A112 M2	840	625	675	40
-03 -04 -05	Пр0°; Л180° Пр90°; Пр270°; Л90°; Л270° Пр180°; Л0°		4A132 M2				
A7B181.000 -01 -02	Пр0°; Л180° Пр90°; Пр270°; Л90°; Л270° Пр180°; Л0°	ВР-12-26 № 5	4A180 S2	1035	780	890	60
-03 -04 -05	Пр0°; Л180° Пр90°; Пр270°; Л90°; Л270° Пр180°; Л0°		4A180 M2				
-06 -07 -08	Пр0°; Л180° Пр90°; Пр270°; Л90°; Л270° Пр180°; Л0°		4A200 M2				

С2ВА УКАЗАНИЯ ПО ПРИМЕНЕНИЮ

В качестве виброизоляторов применены пружинные виброизоляторы типа Д039, Д040, Д041, Д042, изготавливаемые в соответствии с ТУЗБ. 1832-75.

При установке вентиляторов на сплошных основаниях виброизоляторы к полу крепить не требуется. При установке вентиляторов на металлоконструкциях виброизоляторы следует крепить к ним.

Осадка виброизоляторов при полной нагрузке должна быть одинаковой и отличаться не более, чем на 5 мм.

В7ЕА СОСТАВ ПРОЕКТНОЙ ДОКУМЕНТАЦИИ

Выпуск I. Виброизолирующие основания для вентиляторов № 2,5 + 5. Рабочие чертежи. Объем документации, приведенный к формату А4, - 54 форматки.

В7ВА АВТОР ПРОЕКТА Государственный проектно-конструкторский и научно-исследовательский институт СантехНИИпроект
105203, г.Москва, Е-203, Нижняя Первомайская ул., д.46

В7НА УТВЕРЖДЕНИЕ Утверждены и введены в действие с 10 апреля 1992 г.
ГПКИИ СантехНИИпроект приказом от 22 октября 1991 г., № 48
Срок действия 1996 г.

В7КА ПОСТАВЩИК АПШ ЦИП 125878, ГСН, Москва, А-445 ул.Смольная, 22

Инв. № 25183

Катал. № 067037