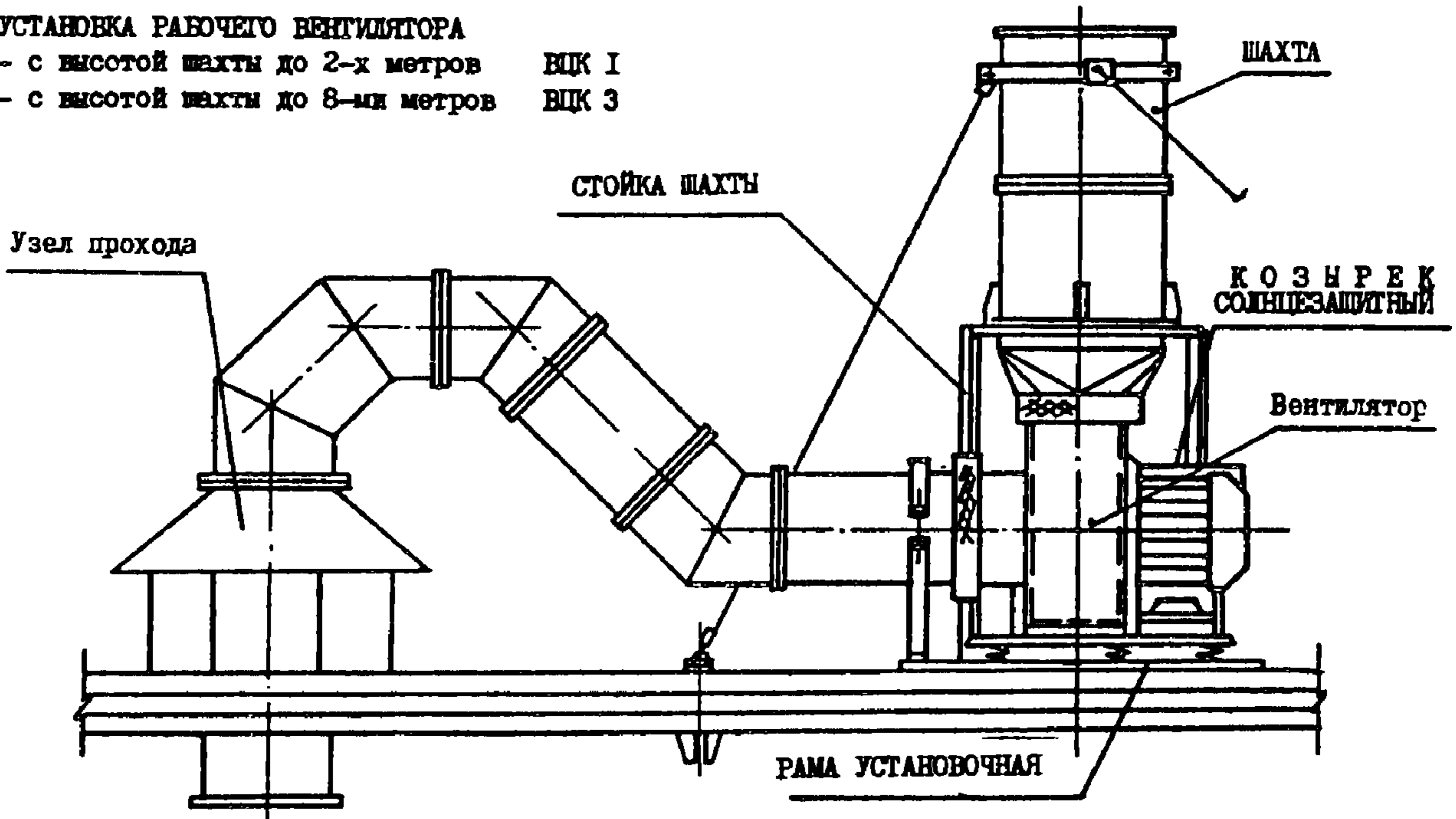


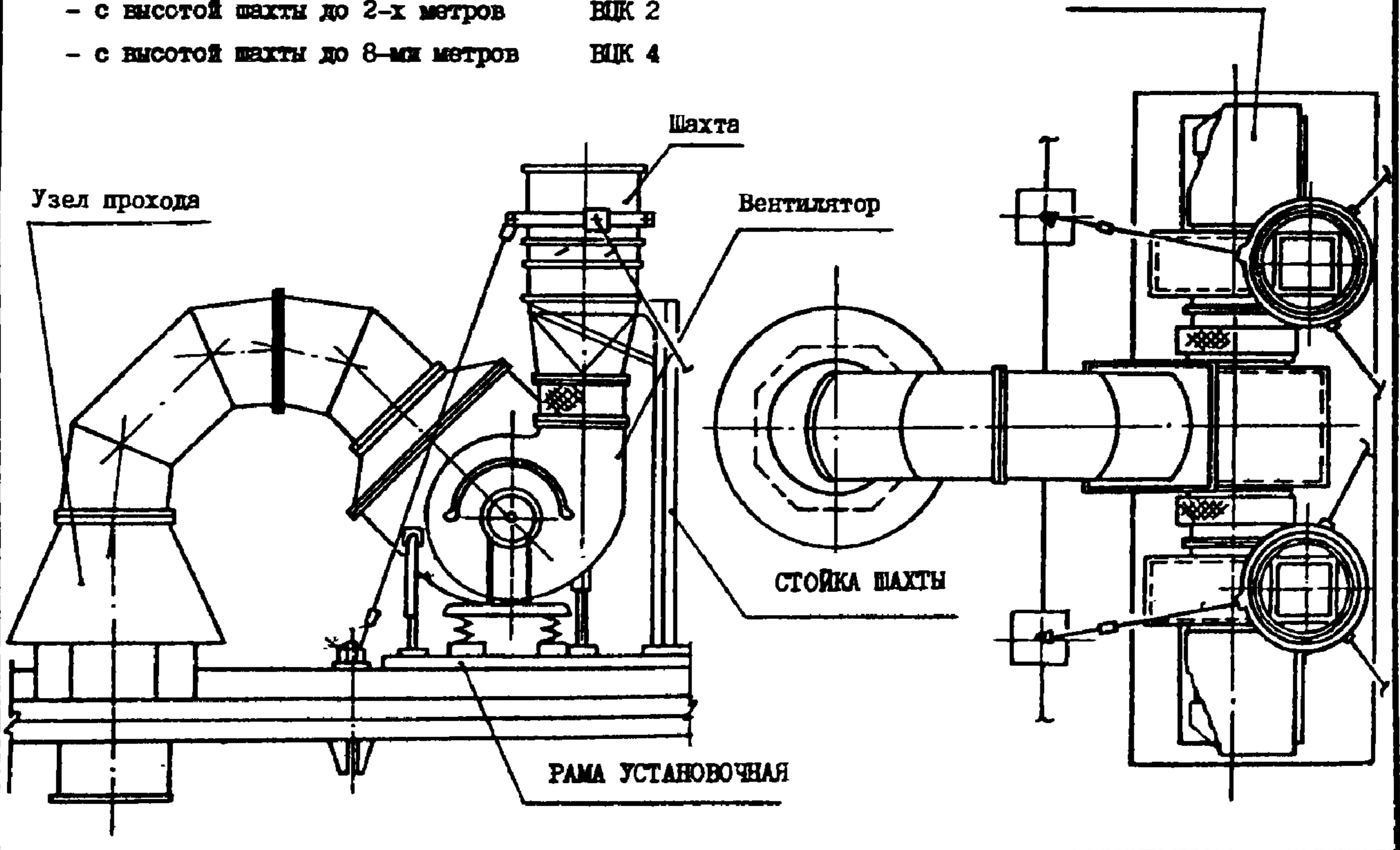
<p><b>СССР</b></p>	<p>СТРОИТЕЛЬНЫЙ КАТАЛОГ ЧАСТЬ 3 ТИПОВАЯ ДОКУМЕНТАЦИЯ НА КОНСТРУКЦИИ, ИЗДЕЛИЯ И УЗЛЫ ЗДАНИЙ И СООРУЖЕНИЙ</p>	<p>ИЗДЕЛИЯ И УЗЛЫ ИНЖЕНЕРНОГО ОБОРУДОВАНИЯ СЕРИЯ 5.904-56 Вып. 0, 1, 2, 3, 4, 5, 6</p>
<p><b>ЦИТП</b></p>	<p>УСТАНОВКА ЦЕНТРОБЕЖНЫХ ВЕНТИЛЯТОРОВ НА ПОКРЫТИЯХ ПРОМЫШЛЕННЫХ ЗДАНИЙ</p>	<p>УДК 697.953:621.635</p>
<p>МАРТ <b>1991</b></p>		<p>На 2-х листах На 4-х страницах Страница I</p>

УСТАНОВКА РАБОЧЕГО ВЕНТИЛЯТОРА  
- с высотой шахты до 2-х метров ВЦК I  
- с высотой шахты до 8-ми метров ВЦК 3



УСТАНОВКА РАБОЧЕГО И РЕЗЕРВНОГО ВЕНТИЛЯТОРОВ  
- с высотой шахты до 2-х метров ВЦК 2  
- с высотой шахты до 8-ми метров ВЦК 4

КОЗЫРЕК СОЛНЦЕЗАЩИТНЫЙ



**УСТАНОВКА ЦЕНТРОБЕЖНЫХ ВЕНТИЛЯТОРОВ  
НА ПОКРЫТИЯХ ПРОМЫШЛЕННЫХ ЗДАНИЙ**

Издания в узлы  
инженерного  
оборудования  
серия 5.904-56  
вып. I, 2, 3, 4, 5, 6

Лист I  
Страница 2

**ДИАА ТЕХНИЧЕСКИЕ ХАРАКТЕРИСТИКИ**

**Установка рабочего вентилятора с высотой шахты до 2-х метров**

Шифр установки	Шифр опоры	№ венти- лятора	Марка отакана I,494-24	Габариты в плане, мм		Мощ- ность, кВт	Произ- водит., т·м <sup>3</sup> /с	Масса, кг
				длина	ширина			
ВЦК. I-2,5	ОП-2,5	2,5	СБ-4А	3460	780	0,75	1,45	175
ВЦК. I-3,15	ОП-3,15	3,15	СБ-7А	3950	1100	2,2	2,5	215
ВЦК. I-4	ОП-4	4	СБ-7А	4350	1300	1,1	2,8	275
ВЦК. I-5	ОП-5	5	СБ-7А	4860	1350	3	5,7	365
ВЦК. I-6,3	ОП-6,3	6,3	СБ-10А	5640	1600	11	11,5	550
ВЦК. I-8	ОП-8	8	СБ-10А	7100	1700	11	16,5	840
ВЦК. I-10	ОП-10	10	СБ-12А	8500	2000	22	33	1150А

**Установка рабочего вентилятора с высотой шахты до 8-ми метров**

Шифр установки	Шифр опоры	№ венти- лятора	Марка отакана I,494-24	Габариты в плане, мм		Мощ- ность, кВт	Произво- димость в т·м <sup>3</sup> /с	Масса, кг
				длина	ширина			
ВЦК. 3-2,5	ОПЗ-2,5	2,5	СБ-4А	3460	780	0,75	1,45	210
ВЦК. 3-3,15	ОПЗ-3,15	3,15	СБ-7А	3950	1100	2,2	2,5	240
ВЦК. 3-4	ОПЗ-4	4	СБ-7А	4350	1300	1,1	2,8	310
ВЦК. 3-5	ОПЗ-5	5	СБ-7А	4860	1350	3	5,7	430
ВЦК. 3-6,3	ОПЗ-6,3	6,3	СБ-10А	5600	1600	11	11,5	610
ВЦК. 3-8	ОПЗ-8	8	СБ-10А	7100	1700	11	16,5	920
ВЦК. 3-10	ОПЗ-10	10	СБ-12А	8500	2000	22	33	1210

**Установка рабочего и резервного вентиляторов с высотой шахты до 2-х метров**

Шифр установки	Шифр опоры	№ венти- лятора	Марка отакана I,494-24	Габариты в плане, мм		Мощ- ность, кВт	Произво- димость в т·м <sup>3</sup> /с	Масса, кг
				длина	ширина			
ВЦК. 2-2,5	ОП2-2,5	2,5	СБ-4А	1550	1670	0,75	1,45	265
ВЦК. 2-3,15	ОП2-3,15	3,15	СБ-7А	1825	2150	2,2	2,5	329
ВЦК. 2-4	ОП2-4	4	СБ-7А	2200	2500	1,1	2,8	430
ВЦК. 2-5	ОП2-5	5	СБ-7А	2300	3000	3	5,7	580
ВЦК. 2-6,3	ОП2-6,3	6,3	СБ-10А	2900	3700	11	11,5	758
ВЦК. 2-8	ОП2-8	8	СБ-10А	3825	4200	11	16,5	1440
ВЦК. 2-10	ОП2-10	10	СБ-12А	5125	5150	22	33	1860



Установка рабочего и резервного вентиляторов с высотой шахты до 8-ми метров

Шифр установки	Шифр опоры	№ венти- лятора	Марка отакана I. 494-24	Габариты в плане, мм		Мощ- ность, кВт	Произ- водитель- ность в т./ч	Масса, кг
				длина	ширина			
ВЦК. 4-2,5	ОП4-2,5	2,5	СБ-4А	1550	1670	0,75	1,45	298
ВЦК. 4-3,15	ОП4-3,15	3,15	СБ-7А	1825	2150	2,2	2,5	362
ВЦК. 4-4	ОП4-4	4	СБ-7А	2200	2500	1,1	2,8	465
ВЦК. 4-5	ОП4-5	5	СБ-7А	2300	3000	3	5,7	635
ВЦК. 4-6,3	ОП4-6,3	6,3	СБ-10А	2900	3700	11	11,5	820
ВЦК. 4-8	ОП4-8	8	СБ-10А	3825	4200	11	16,5	1490
ВЦК. 4-10	ОП4-10	10	СБ-12А	5125	5150	22	33	1850

С2ВА

## УКАЗАНИЯ ПО ПРИМЕНЕНИЮ

Вытяжные установки центробежных вентиляторов, располагаемые на покрытиях промышленных зданий, предназначены для обеспечения общеобменной вентиляции непосредственно из производственных помещений, а также с учетом местных отсосов согласно требованиям п.п. 4.20 и 4.21 СНиП 2.04.05-86 "Отопление, вентиляция и кондиционирование".

За счет установки вентиляторов на кровле достигается экономия производственных площадей, снижение капитальных затрат благодаря сокращению длины воздуховодов, уменьшается пожаро- и взрывоопасность.

## Область применения

- расчетная зимняя температура наружного воздуха до  $-40^{\circ}\text{C}$ ;
- нормативная ветровая нагрузка - I-IV ветровой районы по СНиП 2.01.07-85;
- нормативная снеговая нагрузка - III снеговой район по СНиП 2.01.07-85;
- сейсмичность района строительства - 6...8 баллов;
- климатическое исполнение установка - "01" по ГОСТ 15150-69.

## ДОПОЛНИТЕЛЬНЫЕ ДАННЫЕ

Настоящая типовая документация разработана взамен  
серии 5.904-28 в.0.

УСТАНОВКА ЦЕНТРОБЕЖНЫХ ВЕНТИЛЯТОРОВ  
НА ПОКРЫТИЯХ ПРОМЫШЛЕННЫХ ЗДАНИЙ

Издания и узлы  
инженерного  
оборудования  
Серия 5.904-56  
вып. I, 2, 3, 4, 5, 6

Лист 2  
Страница 4

B7EA

## СОСТАВ ПРОЕКТНОЙ ДОКУМЕНТАЦИИ

- Выпуск 0. Материалы для проектирования
- Выпуск 1. Установка рабочего вентилятора с высотой шахты до 2 м.  
Рабочие чертежи
- Выпуск 2. Установка рабочего и резервного вентиляторов с высотой шахты до 2 м. Рабочие чертежи
- Выпуск 3. Установка рабочего вентилятора с высотой шахты до 8 м  
Рабочие чертежи
- Выпуск 4. Установка рабочего и резервного вентиляторов с высотой шахты до 8 м Рабочие чертежи
- Выпуск 5. Строительные конструкции и изделия. Рабочие чертежи
- Выпуск 6. Технические условия.

Объем проектных материалов, приведенных к формату А4 - 305 форматки

B7BA

АВТОР ПРОЕКТА ГПИ ГОСХИМПРОЕКТ II7393 Москва  
ул. Архитектора Власова, д.55

B7HA

УТВЕРЖДЕНИЕ Утверждены Главным управлением проектирования  
Госстроя СССР техническим заданием от 17.01.90 г.  
Введены в действие с 15.03.91 г.  
ГПИ Госхимпроект Приказ № 31 от 31.07.90 г.  
Срок действия 1996 г.

B7KA

ПОСТАВЩИК ЦИТИ I25878, ГСП, г.Москва, А-445  
ул. Смольная, д.22

Изм. № 24502

Катал.л. № 065762