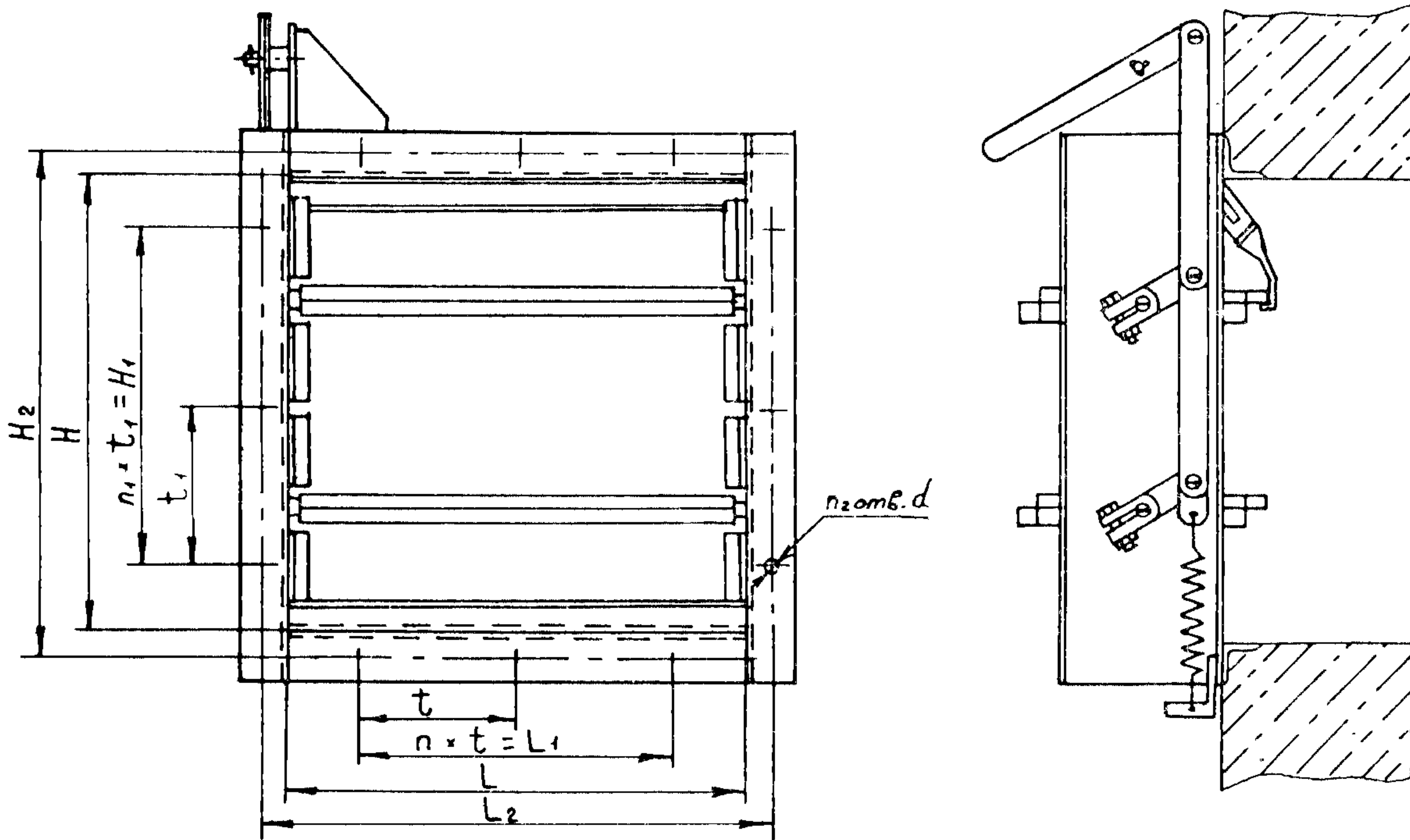


СССР	СТРОИТЕЛЬНЫЙ КАТАЛОГ ЧАСТЬ 3 ТИПОВАЯ ДОКУМЕНТАЦИЯ НА КОНСТРУКЦИИ, ИЗДЕЛИЯ И УЗЛЫ ЗДАНИЙ И СООРУЖЕНИЙ	ИЗДЕЛИЯ И УЗЛЫ ИНЖЕНЕРНОГО ОБОРУДОВАНИЯ Серия 5.904-54 Выпуск I
ЦИТП	КЛАПАНЫ ОГНЕЗАДЕРЖИВАЮЩИЕ ВЗРЫВОЗАЩИЩЕННЫЕ С ПРЕДЕЛОМ ОГНЕСТОЙКОСТИ 0,25 И 0,5 Ч	УДК 697.921.22
МАРТ 1990		На I-м листе На 2-х страницах Страница I

КЛАПАНЫ ОГНЕЗАДЕРЖИВАЮЩИЕ ВЗРЫВОЗАЩИЩЕННЫЕ



ДИАА ТЕХНИЧЕСКАЯ ХАРАКТЕРИСТИКА

Обозначение	Предел огнестойкости, ч	Размеры, мм										Количество, шт	Масса, кг	Установка	
		L	H	t	L ₁	H ₁	t ₁	L ₂	H ₂	d	n				n ₁
АЗЕ094.000	0,25	250	250	190	190			280			1	1	8	9	Горизонтальная (в стенах и перегородках)
			400	170	340			190			190		430	2	
	0,5		250	190	190	190	190	280	280	1	8	10			
			400	170	340			430	2	10	12,5				
АЗЕ095.000	0,25	400	400	170	340			430			2	2	12	16	
			500	155	465			340			170		530	3	
			600	600		540	135	630	430		16	20			
			600			540	135	630	630		26				
			800	800		760		830	830	10	4	4	20	40	
			1000	1000	190	950	950	190	1040	1040	5	5	24	56	
	0,5	400	400	170	340			430			2	2	12	18	
			500	155	465			340			170		530	3	14
			600	600		540	135	630	630	7	4	4	20	23	
			800	800		760	760	190	830	830	10	4	4	20	30
			1000	1000	190	950	950	190	1040	1040	5	5	24	67	

КЛАПАНЫ ОГНЕЗАДЕРЖИВАЮЩИЕ ВЗРЫВОЗАЩИЩЕННЫЕ С ПРЕДЕЛОМ ОГНЕСТОЙКОСТИ 0,25 И 0,5 Ч	ИЗДЕЛИЯ И УЗЛЫ ИНЖЕНЕРНОГО ОБОРУДОВАНИЯ Серия 5.904-54 Выпуск I	Лист I Страница 2
---	--	----------------------

Обозначение	Предел огнестойкости, ч	Размеры, мм									Количество, шт.			Масса, кг	Установка
		L	H	t	L ₁	H ₁	t ₁	L ₂	H ₂	d	n	n ₁	n ₂		
АЗЕ096.000 -01 -02 -03	0,25	250	250	190	190			280			1		8	9	Вертикальная (в перекрытиях)
			400	170	340			430			2		10	11,5	
	0,5		250	190	190	190	190	280	280	1	1	8	10		
			400	170	340			430	7	2		10	12,5		
АЗЕ097.000 -01 -02 -03 -04 -05 -06 -07 -08 -09 -10 -11	0,25	400	400	155	465	340	170	530	430		3	2	12	16	Вертикальная (в перекрытиях)
			500	135	540	540	135	630	630		4	4	20	26	
			600	800	760	760	830	830	10		4	4	20	40	
			800	1000	950	950	1040	1040			5	5	24	56	
			1000												
	0,5	400	400	170	340	340	170	430	430	7	2	2	12	18	
			500	155	465			530			3		14	21	
			600	135	540	540	135	630	630		4			30	
			800	800	760	760	830	830	10		4	4	20	47	
			1000	1000	950	950	1040	1040			5	5	24	67	

С2ВА УКАЗАНИЯ ПО ПРИМЕНЕНИЮ

В соответствии с п. 4.91, 4.128, 4.142 СНиП 2.04.05-86 в отверстиях и воздуховодах, пересекающих противопожарные стены и перегородки помещений взрывоопасных производств следует устанавливать клапаны огнезадерживающие взрывозащищенные с пределом огнестойкости:
 0,5 ч - при нормируемом пределе огнестойкости стены и перегородки 0,75 ч;
 0,25 ч - при нормируемом пределе огнестойкости перегородки 0,25 ч.

Клапаны огнезадерживающие взрывозащищенные допускаются к эксплуатации в помещениях с неагрессивной средой, с положительной температурой, не превышающей 35°C и относительной влажностью до 80% и могут устанавливаться во взрывоопасных зонах помещений, относящихся к классам В-I, В-Ia и В-Iб по классификации ПУЭ-76.

В7ЕА СОСТАВ ПРОЕКТНОЙ ДОКУМЕНТАЦИИ

Выпуск I. Рабочие чертежи.
 Объем проектных материалов, приведенных к формату А4 - 172 форматок

В7ВА АВТОР ПРОЕКТА Государственный проектно-конструкторский и научно-исследовательский институт СантехНИИпроект Госстроя СССР.
 105203, Москва, Е-203, Нижняя Первомайская, 46.

В7ВА УТВЕРЖДЕНИЕ Утверждены Главным управлением организации проектирования Госстроя СССР протоколом от 12 декабря 1988 г. № 87.
 Введены в действие Государственным проектно-конструкторским и научно-исследовательским институтом СантехНИИпроект Госстроя СССР приказом от 22 ноября 1989 г. № 55 с 15 марта 1990 г.
 Срок действия 1995 г.

В7КА ПОСТАВЩИК Тбилисский филиал ЦИТИ
 380053, Тбилиси, Авчальское шоссе, 86а.

Инв. № 24052
 Катал. № 064757

В.А. Сливак
 Главный инженер проекта
 А.Н. Шарипов
 института