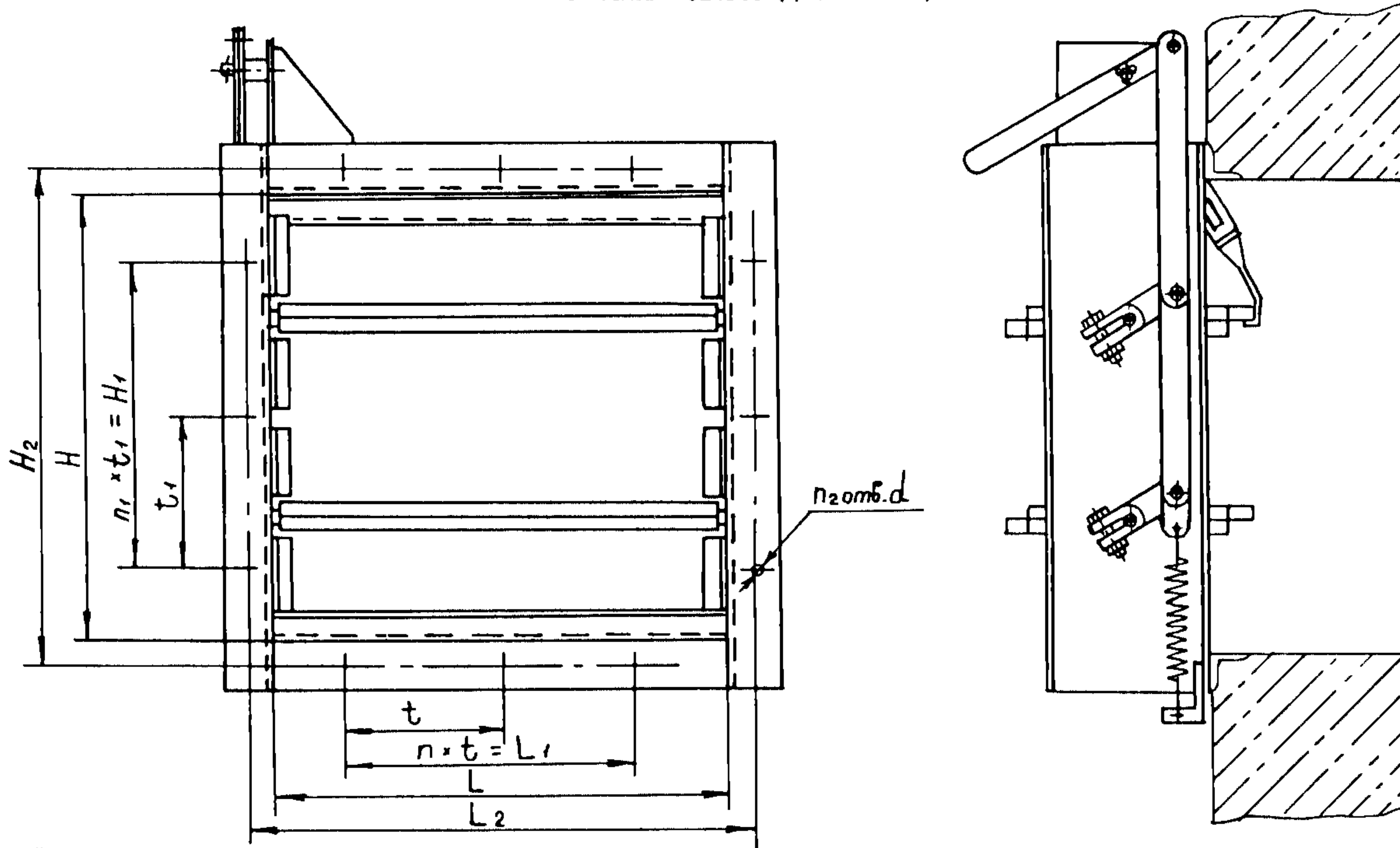


СССР	СТРОИТЕЛЬНЫЙ КАТАЛОГ ЧАСТЬ 3 ТИПОВАЯ ДОКУМЕНТАЦИЯ НА КОНСТРУКЦИИ, ИЗДЕЛИЯ И УЗЛЫ ЗДАНИЙ И СООРУЖЕНИЙ	ИЗДЕЛИЯ И УЗЛЫ ИНЖЕНЕРНОГО ОБОРУДОВАНИЯ Серия 5.904-53 Выпуск I
ЦИТП	КЛАПАНЫ ОГНЕЗАДЕРЖИВАЮЩИЕ ПРЯМОУГОЛЬНЫЕ С ПРЕДЕЛОМ ОГНЕСТОЙКОСТИ 0,25 и 0,5 ч	УДК 697.871
ЯНВАРЬ 1990		На I-м листе На 2-х страницах Страница I

КЛАПАНЫ ОГНЕЗАДЕРЖИВАЮЩИЕ



Д1АА ТЕХНИЧЕСКАЯ ХАРАКТЕРИСТИКА

Обозначение	Предел огнестойкости, ч	Размеры, мм									Количество, шт			Масса, кг	Установка
		L	H	t	L ₁	H ₁	t ₁	L ₂	H ₂	d	n	n ₁	n ₂		
АЗЕ086.000 -01 -02 -03	0,25	250	250	190	190			280	280	7	1	1	8	9	Горизонтальная (в стенах и перегородках)
			400	170	340			190			190		430	2	
	0,5		250	190	190	190	190	280	1	8	10				
			400	170	340			430	2	10	12,5				
АЗЕ088.000 -01 -02 -03 -04 -05 -06 -07 -08 -09 -10 -11	0,25	400	400	170	340			430	430	7	2	2	12	16	Горизонтальная (в стенах и перегородках)
			500	155	465			340			170		530	3	
			600	600		540	135	830	630	10	4	4	20	26	
			800	800	190	760	760	190	830		4	4	20	40	
			1000	1000		950	950		1040	1040	5	5	24	56	
	0,5	400	400	170	340			430	430	7	2	2	12	18	
			500	155	465			340			170		530	3	
			600	600		540	135	630	630	10	4	4	20	30	
			800	800	190	760	760	190	830		4	4	20	47	
			1000	1000		950	950		1040	1040	5	5	24	67	

КЛАПАНЫ ОГНЕЗАДЕРЖИВАЮЩИЕ ПРЯМОУГОЛЬНЫЕ С ПРЕДЕЛОМ
ОГНЕСТОЙКОСТИ 0,25 и 0,5 ч

ИЗДЕЛИЯ И УЗЛЫ
ИНЖЕНЕРНОГО
ОБОРУДОВАНИЯ
Серия 5.904-53
Выпуск I

Лист I
Страница 2

Обозначение	Предел огнестойкости, ч	Размеры, м									Количество, шт			Масса, кг	Устано-вка
		L	H	t	L ₁	H ₁	t ₁	L ₂	H ₂	d	n	n ₁	n ₂		
АЗЕ087.000 -01 -02 -03	0,25	250	250	190	190			280			1		8	9	Вертикальная (в перекрытиях)
			400	170	340			430			2		10	11,5	
	0,5		250	190	190	190	190	280	280		1	1	8	10	
			400										10	12,5	
АЗЕ089.000 -01 -02 -03 -04 -05 -06 -07 -08 -09 -10 -11	0,25	400	400	170	340			430			2		12	16	
			500	155	465	340	170	530	430		3	2	14	18	
			600	600	135	540	540	135	630	630		4	4	20	
		800	800		760	760		830	830	10			40		
		1000	1000	190	950	950	190	1040	1040		5	5	24	56	
		0,5	400	400	170	340			430			2		12	
	500			155	465	340	170	530	430	7	3	2	14	21	
	600			600	135	540	540	135	630	630		4		30	
	800		800		760	760		830	830	10		4	20	47	
	1000		1000	190	950	950	190	1040	1040		5	5	24	67	

С2ВА УКАЗАНИЯ ПО ПРИМЕНЕНИЮ

В соответствии с п.4.142 СНиП 2.04.05-86 в отверстиях и воздуховодах, пересекающих противопожарные стены и перегородки следует устанавливать клапаны огнезадерживающие с пределом огнестойкости:

0,5 ч - при нормируемом пределе огнестойкости стены и перегородки 0,75 ч;

0,25ч - при нормируемом пределе огнестойкости перегородки 0,25 ч.

Клапаны огнезадерживающие допускаются к эксплуатации в помещениях с неагрессивной средой, с положительной температурой, не превышающей 35°C и относительной влажностью до 80%.

В7ЕА СОСТАВ ПРОЕКТНОЙ ДОКУМЕНТАЦИИ

Выпуск I Рабочие чертежи.

Объем проектных материалов, приведенных к формату А4 - 168 форматок.

В7ВА АВТОР ПРОЕКТА

Государственный проектно-конструкторский и научно-исследовательский институт СантехНИИпроект Госстроя СССР.
105203, Москва, Е-203, Нижняя Первомайская, 46.

В7НА УТВЕРЖДЕНИЕ

Утверждены Главным управлением организации проектирования Госстроя СССР протоколом от 6 сентября 1988 № 60
Введены в действие Государственным проектно-конструкторским и научно-исследовательским институтом СантехНИИпроект Госстроя СССР приказом от 25 сентября 1989 № 48 с 01.02.1990г.
Срок действия 1995год.

В7КА ПОСТАВЩИК

Тбилисский филиал ЦИТП
380053, Тбилиси, Авчальское шоссе, 86а.

Инв. № 23914

Катал. № 064281

В.А. Слива

Главный инженер проекта

А.Я. Шарипов

Шарипов

Главный инженер института