

<p>СССР</p>	<p>СТРОИТЕЛЬНЫЙ КАТАЛОГ ЧАСТЬ 3 ТИПОВАЯ ДОКУМЕНТАЦИЯ НА КОНСТРУКЦИИ, ИЗДЕЛИЯ И УЗЛЫ ЗДАНИЙ И СООРУЖЕНИЙ</p>	<p>ИЗДЕЛИЯ И УЗЛЫ ИНЖЕ- НЕРНОГО ОБОРУДОВАНИЯ Серия 5.904-48 Вып. 0, I-I, I-2</p>
<p>ЦИТП</p>	<p>УСТАНОВКА И КРЕПЛЕНИЕ ВОЗДУШНО-ОТОПИТЕЛЬНЫХ АГРЕГАТОВ</p>	<p>УДК 697.9</p>
<p>ДЕКАБРЬ 1988</p>		<p>На I-ом листе На 2-х страницах Страница I</p>

СХЕМА 1

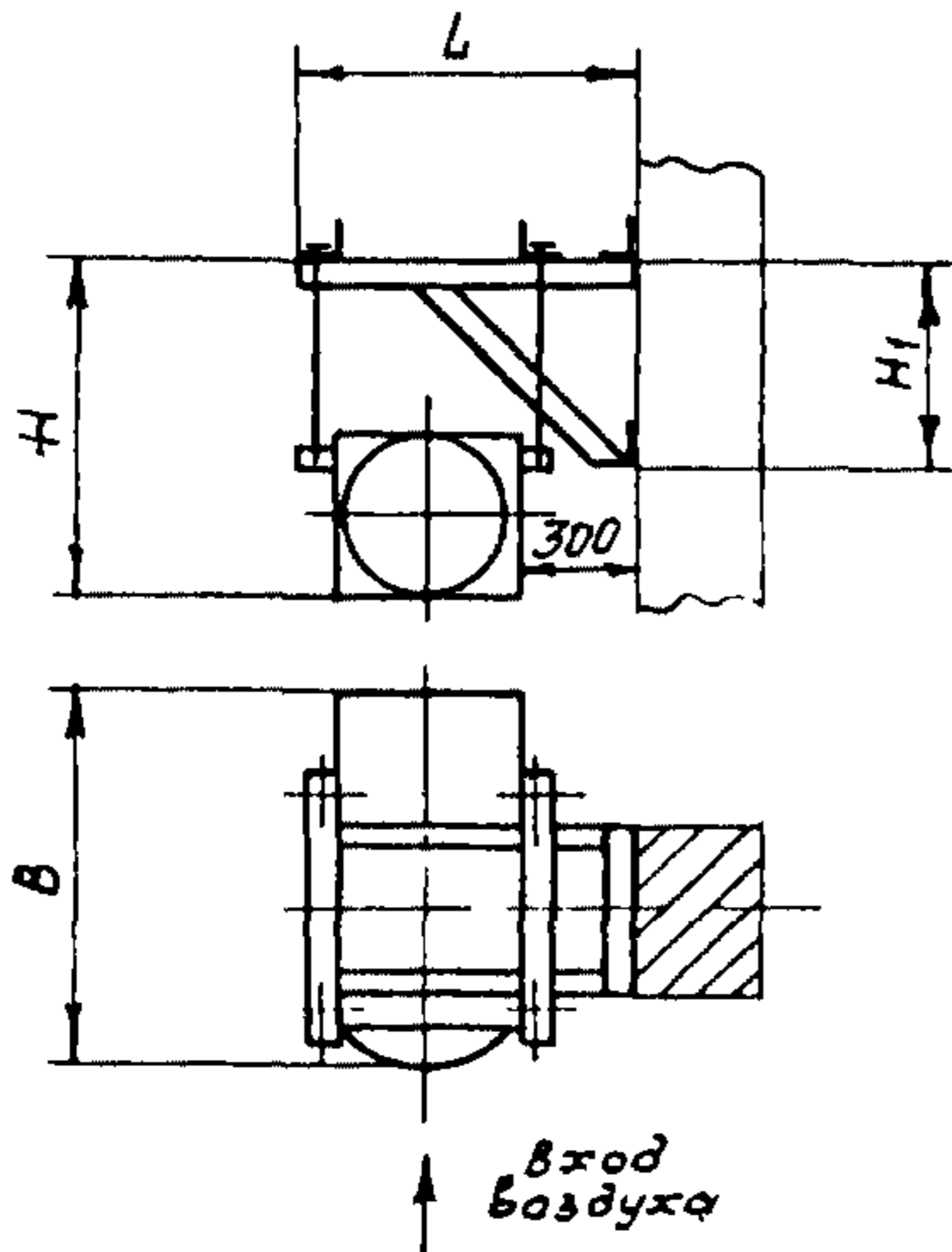
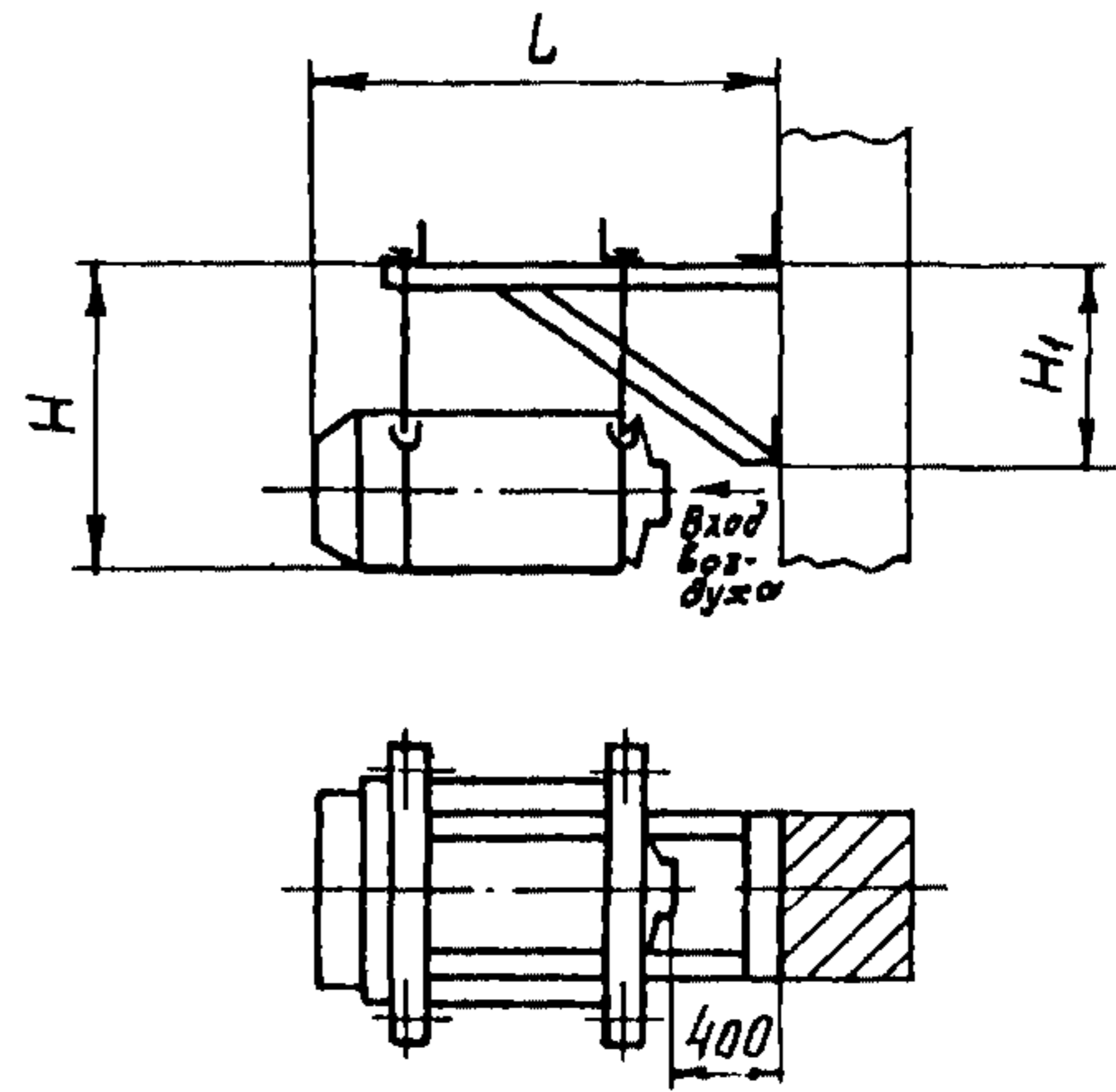


СХЕМА 2



ДИАА ТЕХНИЧЕСКАЯ ХАРАКТЕРИСТИКА

Размеры в мм

Тип агрегата	Схема 1				Схема 2		
	B	H	H ₁	L	H	H ₁	L
A02 - 4 - 01У3	1230	1200	645	1072	1200	915	1630
A02 - 6,3 - 01У3			760	1325		900	
A02 - 10 - 01У3	1385	1430			1430	1020	1785
A02 - 10 - 02У3	1226	1480	910	1417	1280	980	1626
A02 - 20 - 01У3	1553	1900	930	1590	1950	1210	1570
A02 - 25 - 01У3		2150	1180	2090			
СТД 300 II	1570	3170	1200	1560	3170	1200	1970

УСТАНОВКА И КРЕПЛЕНИЕ ВОЗДУШНО-ОТОПИТЕЛЬНЫХ АГРЕГАТОВ		ИЗДЕЛИЯ И УЗЛЫ ИНЖЕНЕРНОГО ОБОРУДОВАНИЯ Серия 5.904-48 Вып. 0, I-I, I-2	Лист I Страница 2
С2ВА	УКАЗАНИЯ ПО ПРИМЕНЕНИЮ	<p>Воздушно-отопительные агрегаты крепятся на железобетонных и металлических колоннах, а также на кирпичных стенах производственных зданий.</p>	
В7ЕА	СОСТАВ ПРОЕКТНОЙ ДОКУМЕНТАЦИИ	<p>Выпуск 0. Материалы для проектирования.</p> <p>Выпуск I-I Установка и крепление агрегатов типа А02 - 4...А02 - 10. Рабочие чертежи.</p> <p>Выпуск I-2 Установка и крепление агрегатов типа А02 - 20, А02 - 25 и СТД 300П. Рабочие чертежи.</p> <p>Объем проектных материалов, приведенных к формату А4 - 368 форматок</p>	
В7ВА	АВТОР ПРОЕКТА	<p>Государственный проектный институт "Сантехпроект", 105203, г.Москва, Е-203, Нижняя Первомайская ул., 46</p>	
В7НА	УТВЕРЖДЕНИЕ	<p>Утверждены Главным Управлением проектирования Госстроя СССР, протоколом от 9 августа 1988 г. №2. Введены в действие ПИ Сантехпроект приказом от 25 августа 1988 г. №63 с 15 ноября 1988 г. Срок действия 1993 г.</p>	
В7КА	ПОСТАВЩИК	<p>Тбилисский филиал ЦИТП, 380053, г.Тбилиси, Авчальское шоссе, 86-а.</p>	
		<p>Инв. № 23377 Катал.л. № 062655</p>	

В.А.Спиwak
Гл. инженер
проекта

В.Д.Дюжинков
Зам. гл. инженера