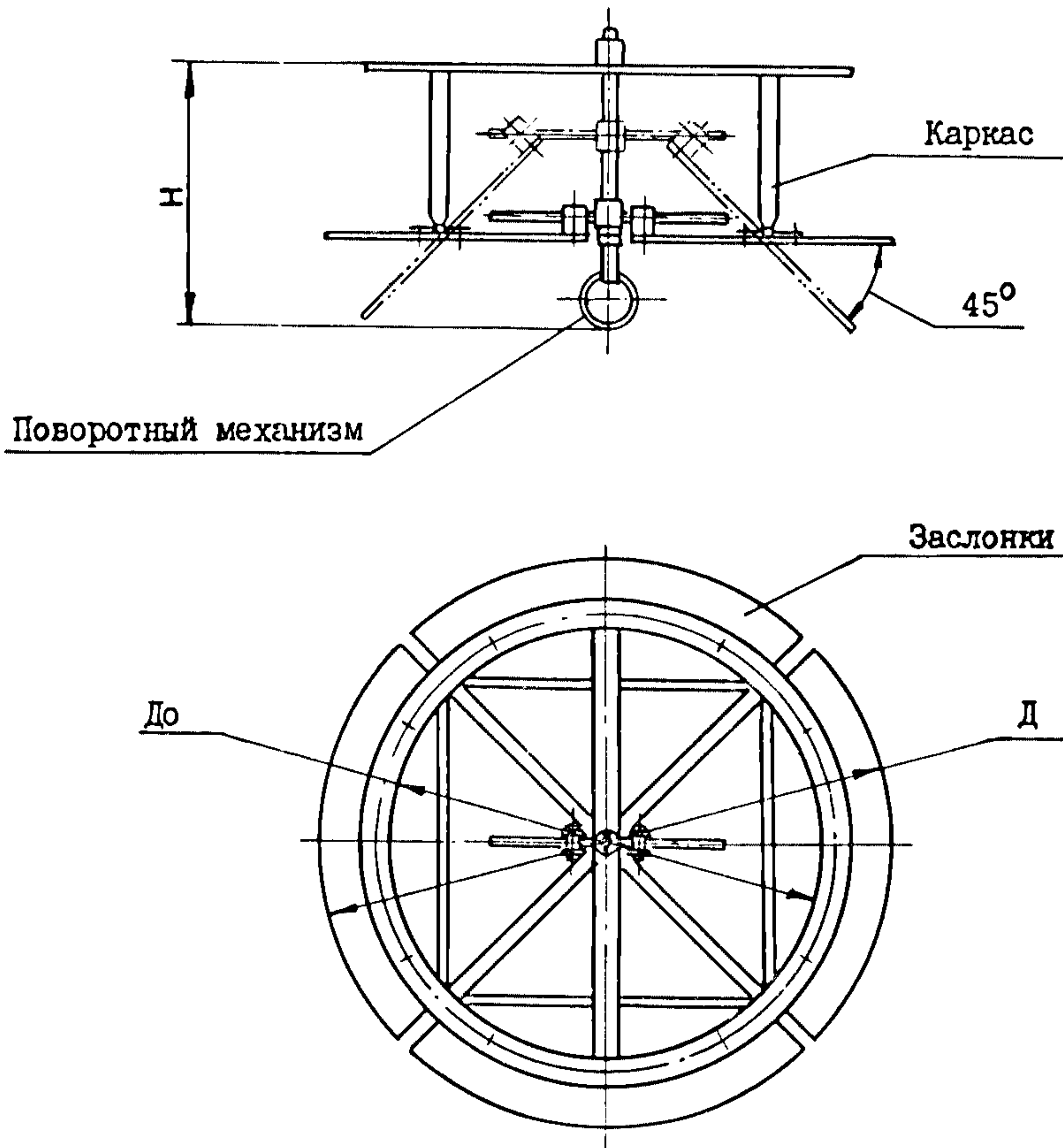


<p>СССР</p>	<p>СТРОИТЕЛЬНЫЙ КАТАЛОГ ЧАСТЬ 3 ТИПОВАЯ ДОКУМЕНТАЦИЯ НА КОНСТРУКЦИИ, ИЗДЕЛИЯ И УЗЛЫ ЗДАНИЙ И СООРУЖЕНИЙ</p>	<p>ИЗДЕЛИЯ И УЗЛЫ ИНЖЕНЕРНОГО ОБОРУДОВАНИЯ Серия 5.904-46 Выпуск 0, I</p>
<p>ЦИТП</p>	<p>ВОЗДУХОРАСПРЕДЕЛИТЕЛИ ПРЯМОТОЧНЫЕ РЕГУЛИРУЕМЫЕ ТИПА ВР</p>	<p>УДК 697.922.564/565</p>
<p>АВГУСТ 1988</p>		<p>На I-м листе На 2-х страницах Страница I</p>



ДИАА ТЕХНИЧЕСКАЯ ХАРАКТЕРИСТИКА

Обозначение	Код ОКП	Расчетная пл. м ²	Расход воздуха м ³ /ч	Д ₀	Д	Н	Масса, кг
				мм			
ВРк 2,5	48 636I 076I	0,49	710-2120	215	325	180	2,5
ВРк 3	48 636I 0763	0,78	1120-3360	315	410	193	3,3
ВРк 5	48 636I 0765	0,196	2820-8470	500	650	265	6,12
ВРк 7	48 636I 0767	0,396	5700-17100	710	923	325	7,1
ВРк 10	48 636I 0769	0,785	11300-33910	1000	1300	397	16,5
ВРк 14	48 636I 077I	1,54	22180-66530	1400	1820	495	20

ВОЗДУХОРАСПРЕДЕЛИТЕЛИ ПРЯМОТОЧНЫЕ РЕГУЛИРУЕМЫЕ ТИПА ВР		ИЗДЕЛИЯ И УЗЛЫ ИНЖЕНЕРНОГО ОБОРУДОВАНИЯ Серия 5.904-46 Выпуск 0, I	Лист I Страница 2
<p>Воздухораспределитель является устройством плафонного типа и предназначен для выпуска воздуха в верхнюю зону помещений системами вентиляции, кондиционирования и воздушного отопления. Рекомендуемая высота установки от трех и более метров. Разработанный ряд воздухораспределителей обеспечивает подачу воздуха в количестве от 710 до 66530 м³/ч. В зависимости от угла наклона заслонок воздух может раздаваться как веерными, так и осесимметрическими струями. Изменение характеристик и направление приточной струи в широком диапазоне позволяет применять воздухораспределители в системах, совмещающих функции вентиляции и воздушного отопления.</p>			
С2ВА	УКАЗАНИЯ ПО ПРИМЕНЕНИЮ	<p>Воздухораспределитель применяется в приточных сетях воздухораздачи, может устанавливаться на ответвлениях с применением диафрагм, либо дроссель-клапанами, либо регуляторами расхода воздуха, либо клапанами по произведенному расчету.</p> <p>ДОПОЛНИТЕЛЬНЫЕ ДАННЫЕ</p> <p>С выпуском настоящей серии, серия 5.904-2I выпуск 0, I аннулируются.</p>	
В7ЕА	СОСТАВ ПРОЕКТНОЙ ДОКУМЕНТАЦИИ	<p>Выпуск 0 - указания по выбору и расчету</p> <p>Выпуск I - рабочие чертежи</p> <p>Объем проектных материалов, приведенных к формату А4 - 328</p>	
В7ВА	АВТОР ПРОЕКТА	<p>ГПИ "Проектпромвентиляция", 125315, Москва, 2-й Амбулаторный проезд, дом 10</p>	
В7НА	УТВЕРЖДЕНИЕ	<p>Утверждены Главным управлением проектирования Госстроя СССР, протокол от 14 марта 1988 г., № 14</p> <p>Введены в действие ГПИ "Проектпромвентиляция" приказ от 19 мая 1988 г. № 140 с 1 августа 1988 г.</p> <p>Срок действия - 1992 г.</p>	
В7КА	ПОСТАВЩИК	<p>Тбилисский филиал ЦИТИ, 380019, г.Тбилиси, Авчальское шоссе, 86а</p>	
		<p>Инв. № 23105 Катал.л. № 061584</p>	