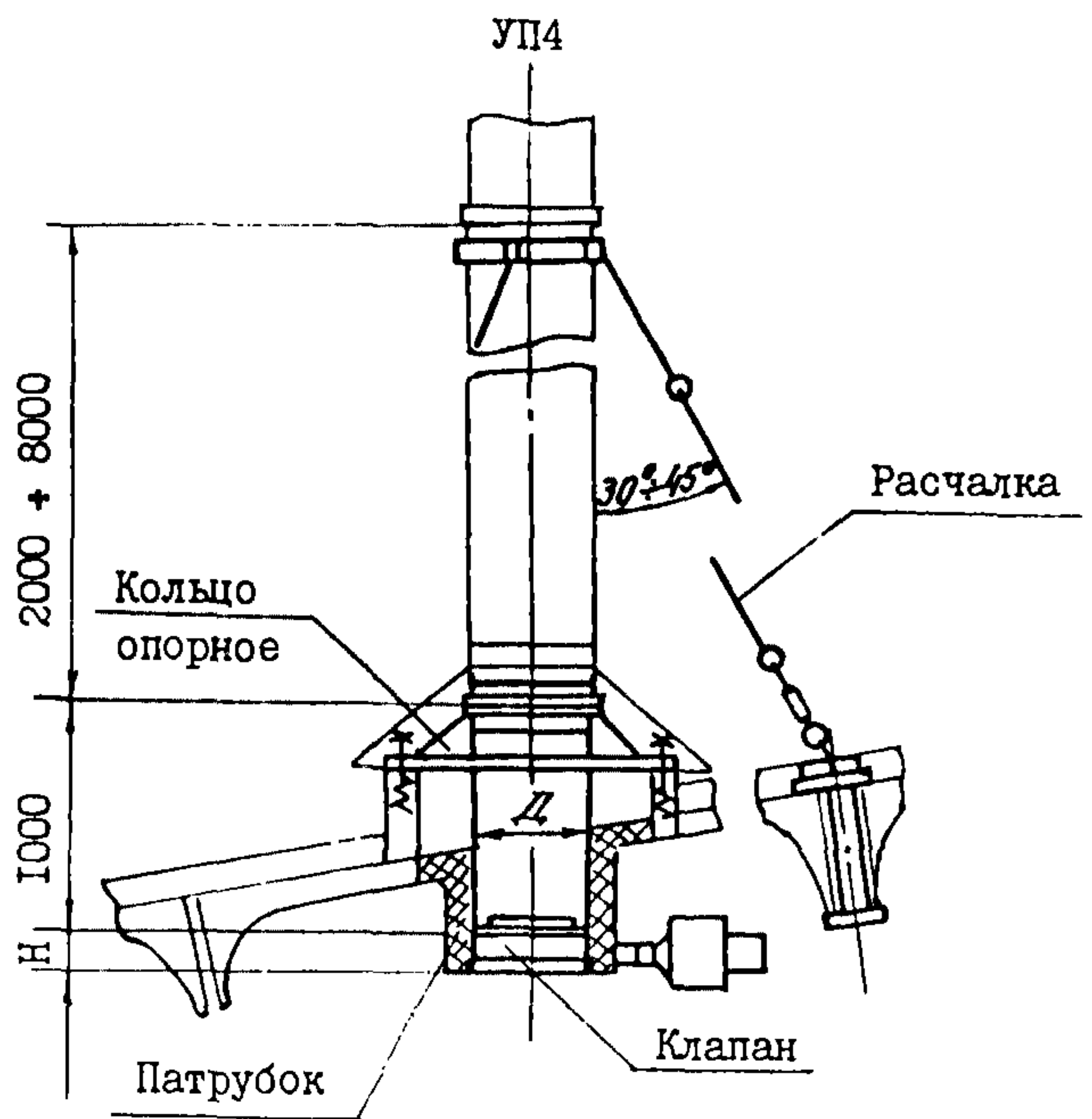
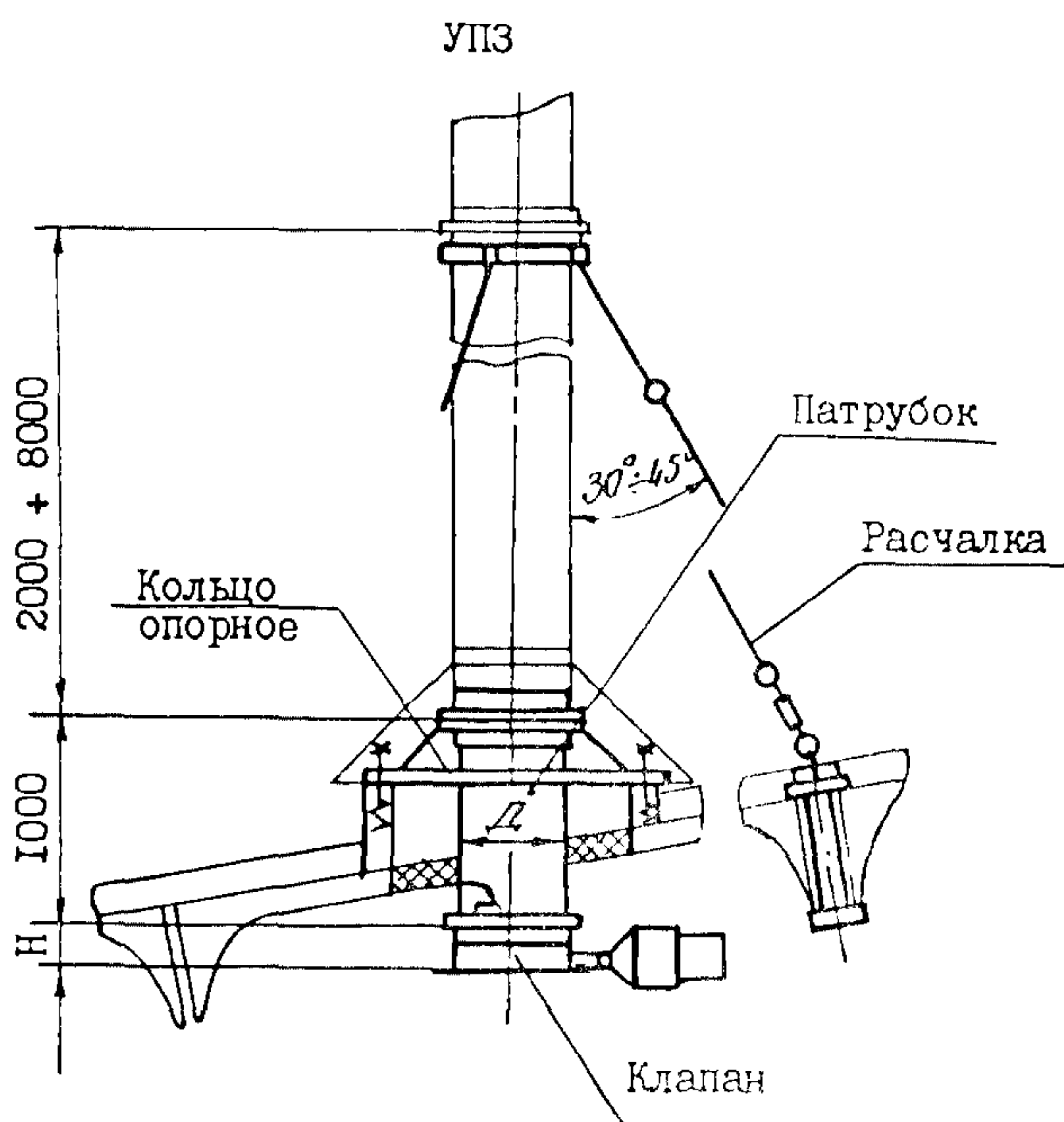
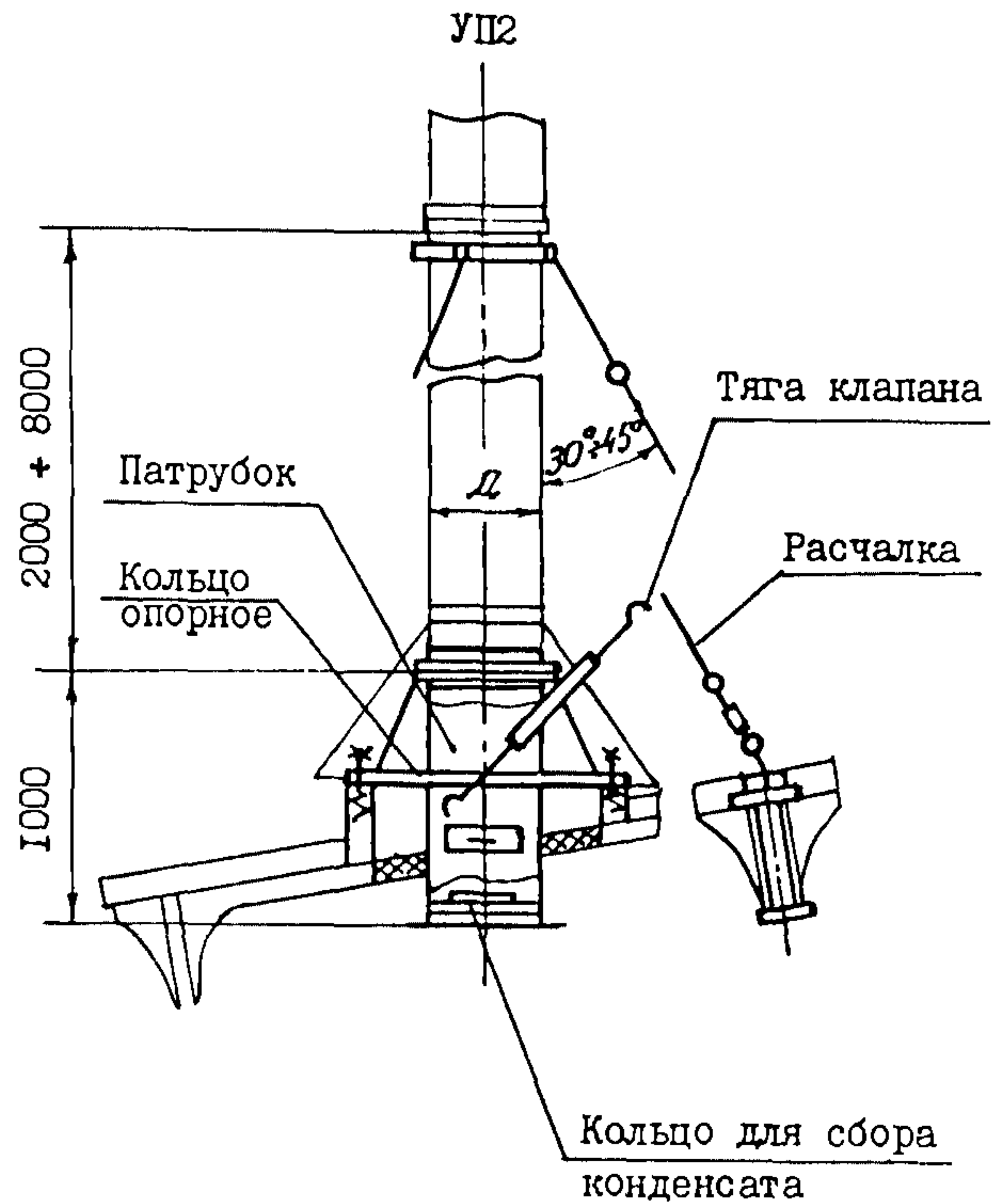
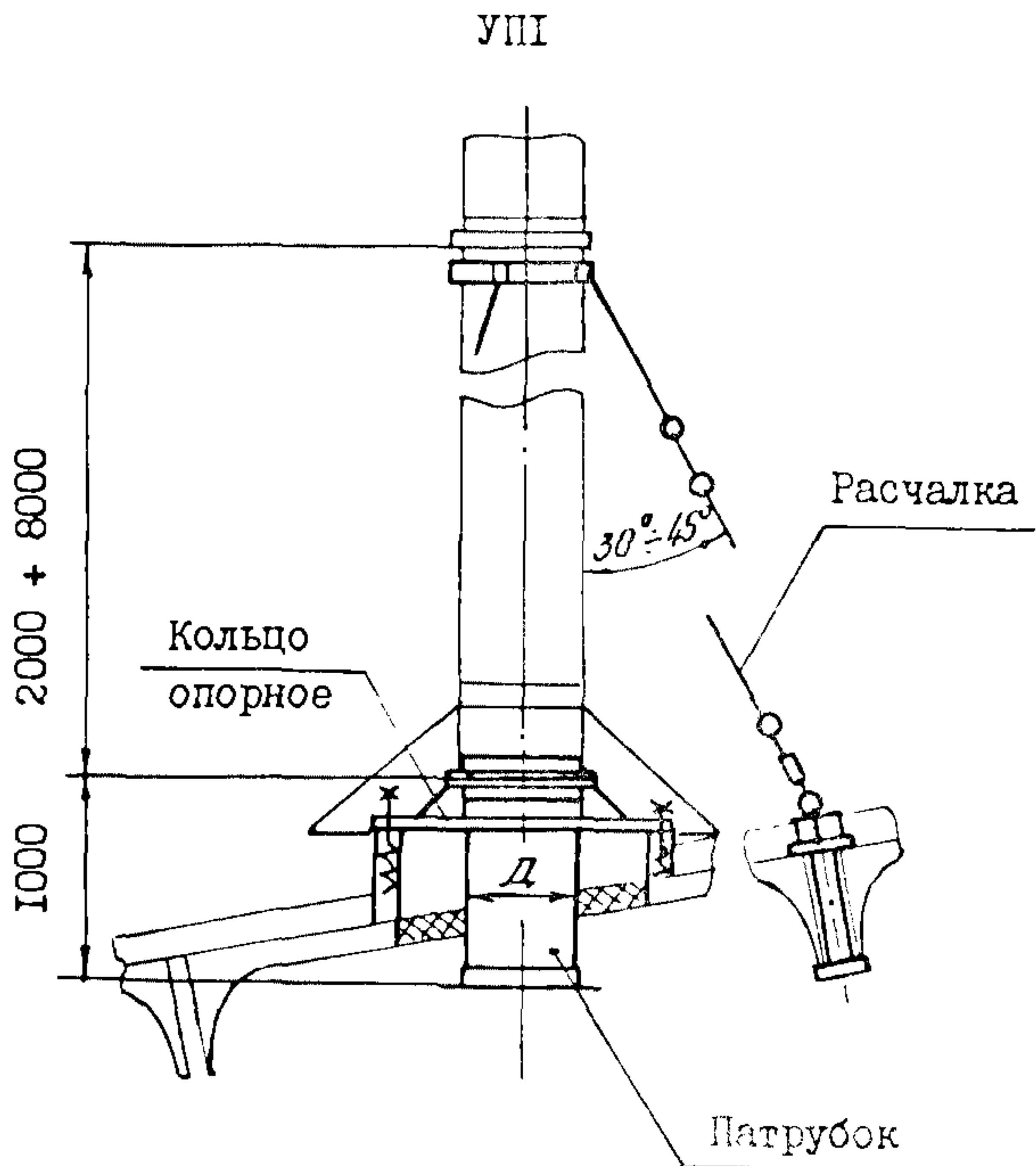


| | | |
|--------------------------------|--|--|
| <p>СССР</p> | <p>СТРОИТЕЛЬНЫЙ КАТАЛОГ ЧАСТЬ 3 ТИПОВАЯ ДОКУМЕНТАЦИЯ НА КОНСТРУКЦИИ, ИЗДЕЛИЯ И УЗЛЫ ЗДАНИЙ И СООРУЖЕНИЙ</p> | <p>ИЗДЕЛИЯ И УЗЛЫ ИНЖЕНЕРНОГО ОБОРУДОВАНИЯ Серия 5.904-45</p> |
| <p>ЦИТП</p> | <p>УЗЛЫ ПРОХОДА ВЕНТИЛЯЦИОННЫХ ВЫТЯЖНЫХ ШАХТ ЧЕРЕЗ ПОКРЫТИЯ ЗДАНИЙ УЗЛЫ ПРОХОДА ОБЩЕГО НАЗНАЧЕНИЯ</p> | <p>УДК 697.921.24</p> |
| <p>АВГУСТ 1988</p> | | <p>На 2-х листах На 3-х страницах</p> |



УЗЛЫ ПРОХОДА ВЕНТИЛЯЦИОННЫХ ВЫТЯЖНЫХ ШАХТ ЧЕРЕЗ ПОКРЫТИЯ
ЗДАНИЙ
УЗЛЫ ПРОХОДА ОБЩЕГО НАЗНАЧЕНИЯ

ИЗДЕЛИЯ И УЗЛЫ
ИНЖЕНЕРНОГО
ОБОРУДОВАНИЯ
Серия 5.904-45

Лист I
Страница 2

ДИАА ТЕХНИЧЕСКАЯ ХАРАКТЕРИСТИКА

| Исполнение | Обозначение | Д, мм | Масса, кг |
|--------------------------|-------------|-------|-----------|
| Узел прохода без клапана | УП1 | 200 | 52,1 |
| | -01 | 250 | 53,4 |
| | -02 | 315 | 57,4 |
| | -03 | 400 | 77,2 |
| | -04 | 450 | 78,0 |
| | -05 | 500 | 79,1 |
| | -06 | 630 | 102,9 |
| | -07 | 710 | 103,0 |
| | -08 | 800 | 103,1 |
| | -09 | 1000 | 121,3 |
| | -10 | 1250 | 140,0 |

| Исполнение | Обозначение | Д, мм | Масса, кг | |
|---|---------------------------------|-------|-----------|-------|
| Узел прохода с клапаном, с ручным управлением | без кольца для сбора конденсата | УП2 | 200 | 54,7 |
| | | -01 | 250 | 56,6 |
| | | -02 | 315 | 61,4 |
| | | -03 | 400 | 83,2 |
| | | -04 | 450 | 85,0 |
| | | -05 | 500 | 87,1 |
| | | -06 | 630 | 114,5 |
| | | -07 | 710 | 116,8 |
| | | -08 | 800 | 119,8 |
| | | -09 | 1000 | 148,8 |
| | -10 | 1250 | 175,8 | |
| | с кольцом для сбора конденсата | -11 | 200 | 55,2 |
| | | -12 | 250 | 57,2 |
| | | -13 | 315 | 62,2 |
| | | -14 | 400 | 84,3 |
| | | -15 | 450 | 86,8 |
| | | -16 | 500 | 88,6 |
| | | -17 | 630 | 116,3 |
| | | -18 | 710 | 118,8 |
| | | -19 | 800 | 122,0 |
| | | -20 | 1000 | 151,6 |
| -21 | | 1250 | 179,3 | |

| Исполнение | Обозначение | Д, мм | Н, мм | Масса, кг | |
|--|---------------------------------|-------|-------|-----------|-------|
| Узел прохода с клапаном, управляемым исполнительным механизмом | без кольца для сбора конденсата | УП3 | 200 | 66,8 | |
| | | -01 | 250 | 66,5 | |
| | | -02 | 315 | 72,6 | |
| | | -03 | 400 | 97,3 | |
| | | -04 | 450 | 99,7 | |
| | | -05 | 500 | 50 | 102,3 |
| | | -06 | 630 | 131,8 | |
| | | -07 | 710 | 135,9 | |
| | | -08 | 800 | 139,0 | |
| | | -09 | 1000 | 64 | 172,5 |
| | -10 | 1250 | 72 | 208,1 | |
| | с кольцом для сбора конденсата | -11 | 200 | 57,3 | |
| | | -12 | 250 | 57,1 | |
| | | -13 | 315 | 73,4 | |
| | | -14 | 400 | 98,3 | |
| | | -15 | 450 | 50 | 101,0 |
| | | -16 | 500 | 103,7 | |
| | | -17 | 630 | 133,5 | |
| | | -18 | 710 | 137,8 | |
| | | -19 | 800 | 141,2 | |
| | | -20 | 1000 | 64 | 175,8 |
| -21 | | 1250 | 72 | 211,5 | |

| Исполнение | Обозначение | Д, мм | Н, мм | Масса, кг | |
|--|---------------------------------|-------|-------|-----------|-------|
| Узел прохода с клапаном, управляемым исполнительным механизмом, утепленный | без кольца для сбора конденсата | УП4 | 200 | 67,6 | |
| | | -01 | 250 | 67,6 | |
| | | -02 | 315 | 73,8 | |
| | | -03 | 400 | 98,7 | |
| | | -04 | 450 | 100,5 | |
| | | -05 | 500 | 50 | 104,0 |
| | | -06 | 630 | 132,0 | |
| | | -07 | 710 | 133,9 | |
| | | -08 | 800 | 142,7 | |
| | | -09 | 1000 | 64 | 175,8 |
| | -10 | 1250 | 72 | 212,1 | |
| | с кольцом для сбора конденсата | -11 | 200 | 68,1 | |
| | | -12 | 250 | 68,1 | |
| | | -13 | 315 | 74,5 | |
| | | -14 | 400 | 99,7 | |
| | | -15 | 450 | 50 | 102,6 |
| | | -16 | 500 | 105,6 | |
| | | -17 | 630 | 135,6 | |
| | | -18 | 710 | 140,2 | |
| | | -19 | 800 | 143,9 | |
| | | -20 | 1000 | 64 | 179,1 |
| -21 | | 1250 | 72 | 215,5 | |

| УЗЛЫ ПРОХОДА ВЕНТИЛЯЦИОННЫХ ВЫТЯЖНЫХ ШАХТ ЧЕРЕЗ ПОКРЫТИЯ ЗДАНИЙ УЗЛЫ ПРОХОДА ОБЩЕГО НАЗНАЧЕНИЯ | ИЗДЕЛИЯ И УЗЛЫ ИНЖЕНЕРНОГО ОБОРУДОВАНИЯ Серия 5.904-45 | Лист 2 Страница 3 |
|--|--|----------------------|
| С2ВА УКАЗАНИЯ ПО ПРИМЕНЕНИЮ | <p>Узлы прохода предназначены для установки на них стальных шахт круглого сечения в системах механической и естественной вентиляции помещений общего назначения.</p> <p>Узлы прохода устанавливаются на железобетонные стаканы по серии I.494-24, выпуск I.</p> <p>ДОПОЛНИТЕЛЬНЫЕ ДАННЫЕ</p> <p>С выпуском настоящей серии серия 5.904-10 "Узлы прохода вентиляционных вытяжных шахт через покрытия промышленных зданий" аннулируется.</p> | |
| В7ЕА СОСТАВ ПРОЕКТНОЙ ДОКУМЕНТАЦИИ | <p>Узлы прохода вентиляционных вытяжных шахт через покрытия зданий.</p> <p>Узлы прохода общего назначения. Рабочие чертежи.</p> <p>Объем проектных материалов приведенных к формату А4 - 220 форматок.</p> | |
| В7ВА АВТОР ПРОЕКТА | <p>ГПИ Проектпромвентиляция, 125315, Москва, 2-й Амбулаторный проезд, дом 10</p> | |
| В7НА УТВЕРЖДЕНИЕ | <p>Утверждены Главным управлением проектирования Госстроя СССР, протокол от 14 марта 1988 г. № 13, введены в действие ГПИ Проектпромвентиляция приказ от 12 мая 1988 г. № 136 с 1 августа 1988 г. Срок действия - 1992 г.</p> | |
| В7КА ПОСТАВЩИК | <p>Тбилисский филиал ЦИТП, 380019, г.Тбилиси, Авчальское шоссе, 86а</p> | |
| | | Инв. № 23086 |
| | | Катал.л. № 061473 |