

<p>СССР</p>	<p>СТРОИТЕЛЬНЫЙ КАТАЛОГ ЧАСТЬ 3 ТИПОВАЯ ДОКУМЕНТАЦИЯ ПО КОНСТРУКЦИИ, ИЗДЕЛИЯ И УЗЛЫ ЗДАНИЙ И СООРУЖЕНИЙ</p>	<p>ИЗДЕЛИЯ И УЗЛЫ ИНЖЕНЕРНОГО ОБОРУДОВАНИЯ Серия 5.904-40 Выпуск 0, I</p>
<p>ЦИТП</p>	<p>ВОЗДУХОРАСПРЕДЕЛИТЕЛИ ВИХРЕВЫЕ РЕГУЛИРУЕМЫЕ ТИПА ВВР</p>	<p>УДК 697.922.464/565 FSQB</p>
<p>МАЙ 1987</p>		<p>На I-ом листе На 2х страницах Страница I</p>

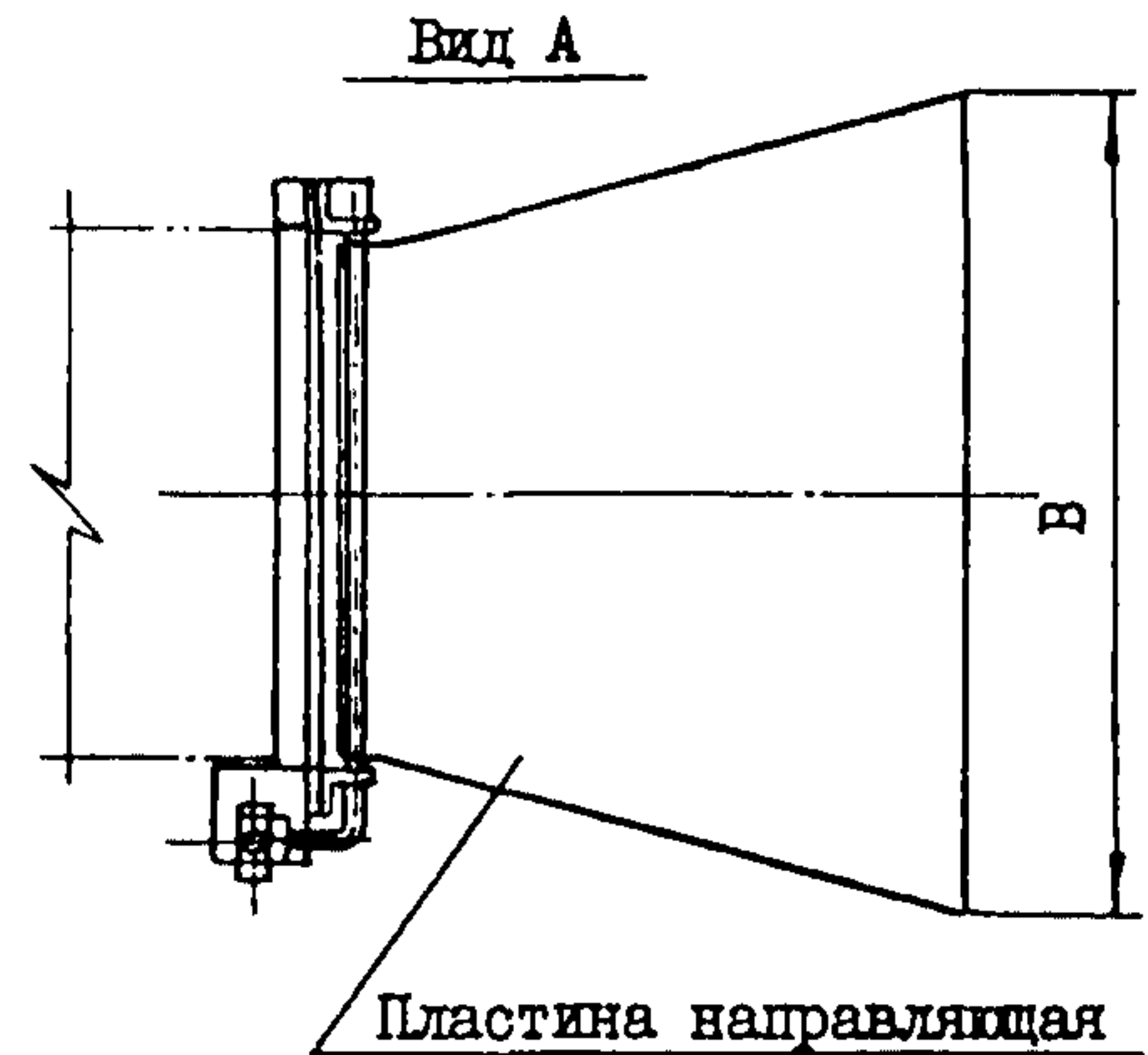
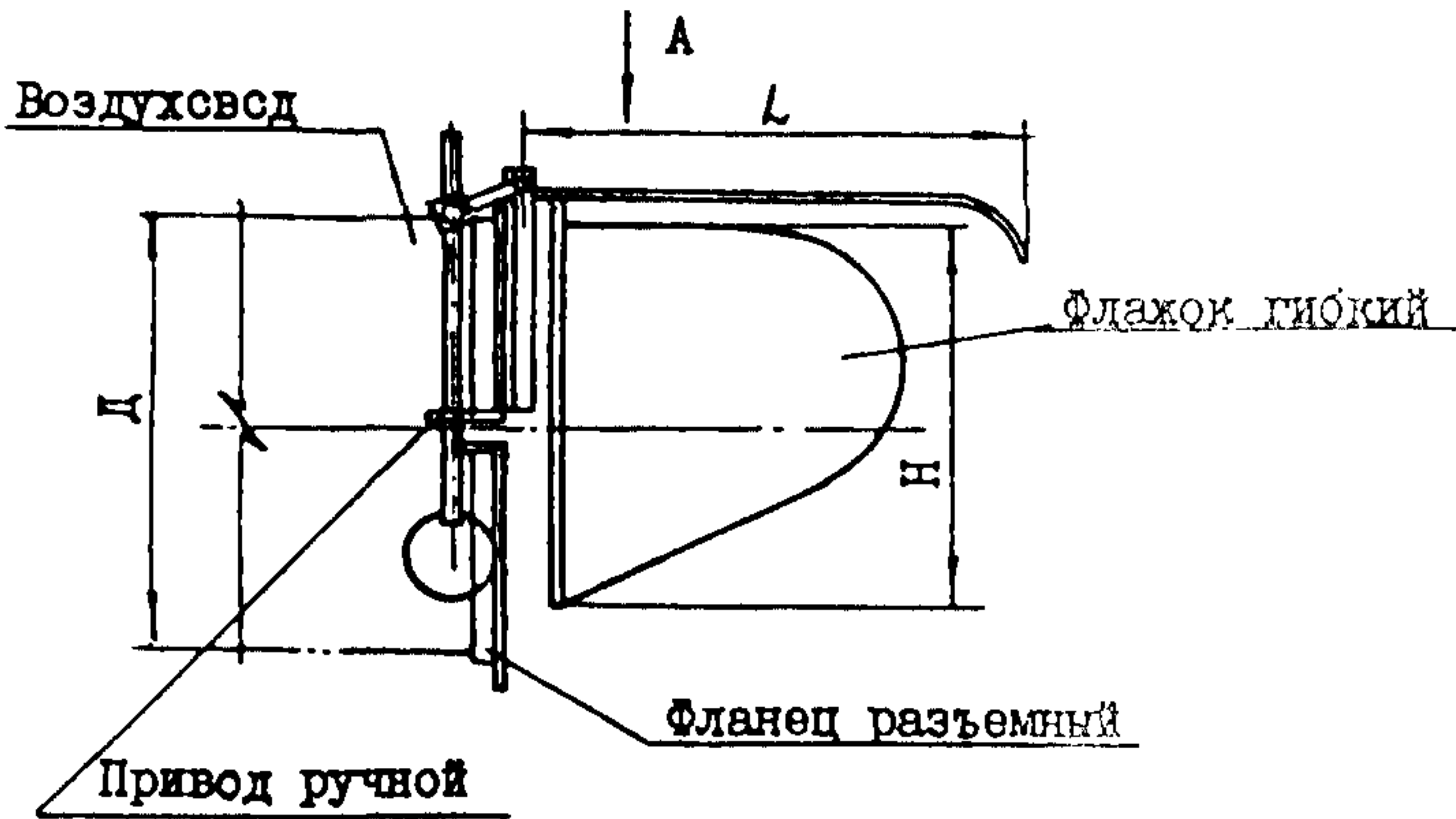


Рис. 1

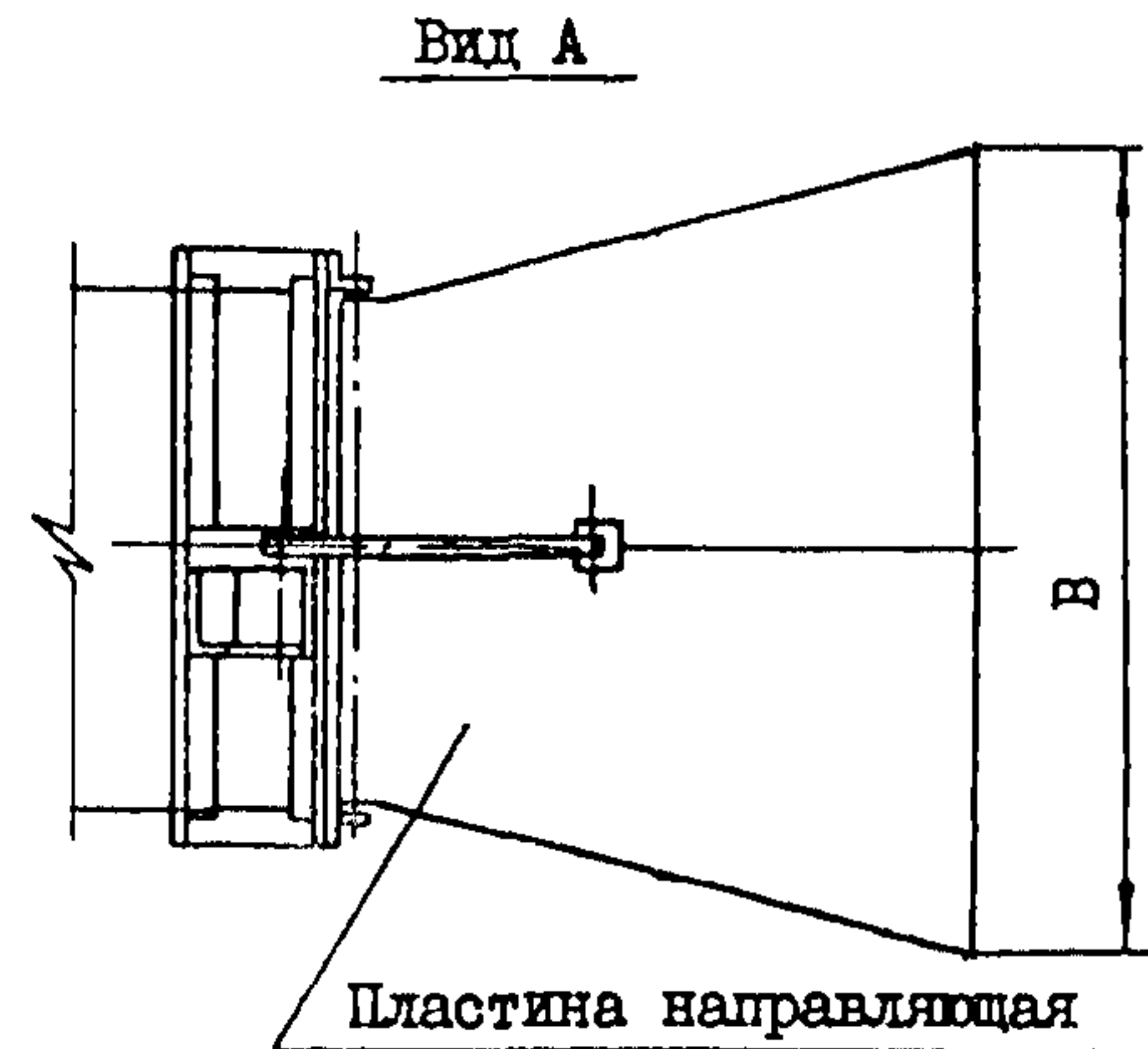
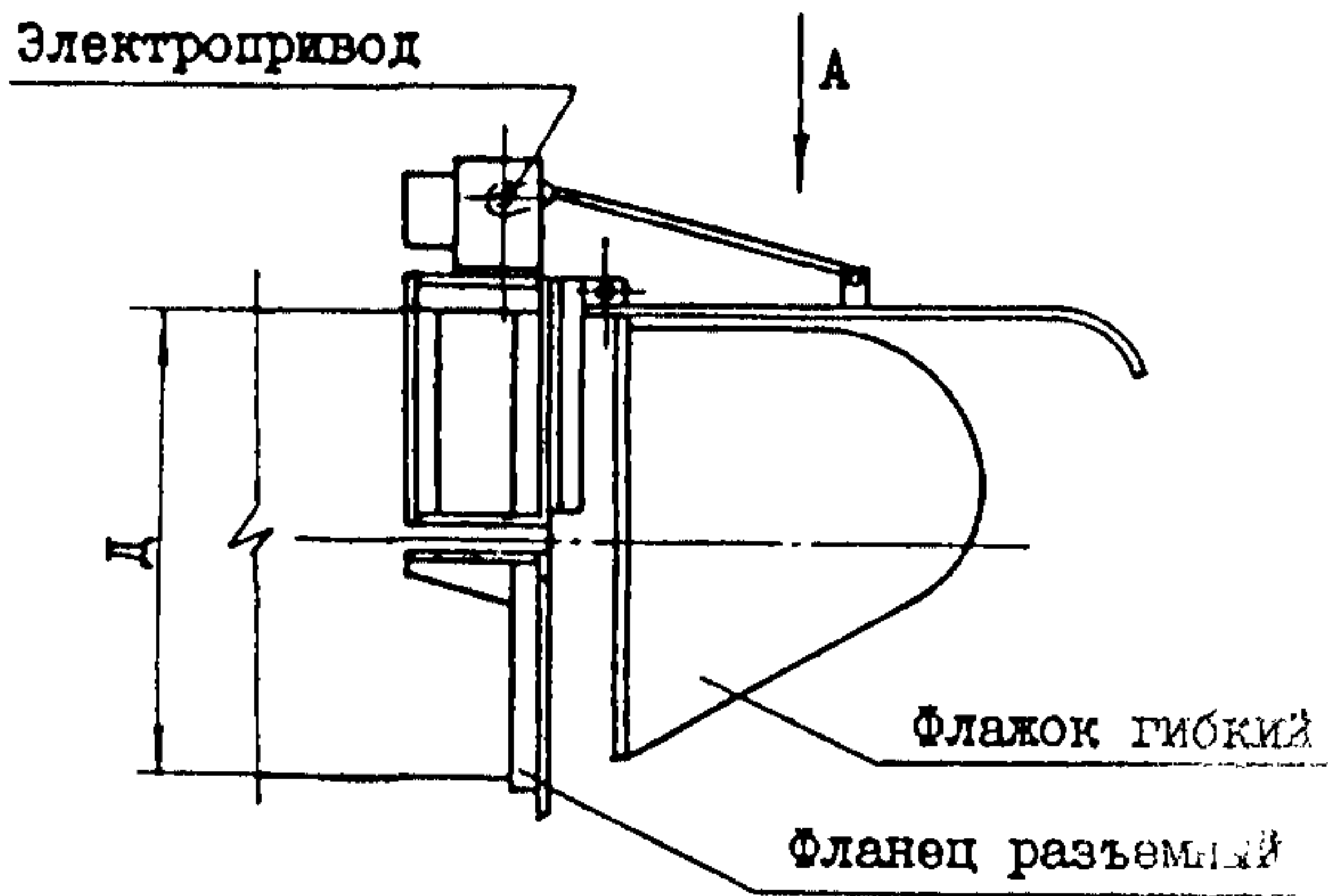


Рис. 2

Табл. ТЕХНИЧЕСКАЯ ХАРАКТЕРИСТИКА

Размеры в мм

Обозначение	Рис.	Расчетная пл. м	Расход воздуха, м ³ /ч	Д	L	B	H	Тип электропривода	Масса кг
ВВР3	I	0,078	1100-3400	315	320	506	270	-	4,8
ВВР5	I	0,196	2800-8500	500	505	804	420	-	7,5
ВВР _э 5	2							МЭ0-1,6/25-0,25-77	21,2
ВВР7	I	0,396	5700-17100	710	650	1220	550	-	14,0
ВВР _э 7	2							МЭ0-4/25-0,25-77	30,0
ВВР10	I	0,785	11300-34000	1000	924	1700	850	-	29,8
ВВР _э 10	2							МЭ0-4/25-0,25-77	41,0
ВВР12	I	1,227	17700-53000	1250	966	2000	1130	-	38,0
ВВР _э 12	2							МЭ0-4/25-0,25-77	53,0

ВОЗДУХОРАСПРЕДЕЛИТЕЛИ ВИХРЕВЫЕ РЕГУЛИРУЕМЫЕ ТИПА ВВР		ИЗДЕЛИЯ И УЗЛЫ ИНЖЕНЕРНОГО ОБОРУДОВАНИЯ Серия 5.904-40 Выпуск 0, I	Лист I Страница 2
<p>В выпуске 0 и I даны указания по выбору и расчету и рабочие чертежи воздухораспределителей типа ВВР.</p> <p>с ручным управлением ВВР</p> <p>с электроприводом ВВР_э</p>			
С2ВА	УКАЗАНИЯ ПО ПРИМЕНЕНИЮ	<p>Воздухораспределители вихревые регулируемые типа ВВР предназначены для использования в системах вентиляции, кондиционирования воздуха и воздушного отопления в помещениях промышленных зданий, требующих сезонной или монтажной регулировки направления струи.</p>	
В7ЕА	СОСТАВ ПРОЕКТНОЙ ДОКУМЕНТАЦИИ	<p>Выпуск 0 - Указания по выбору и расчету</p> <p>Выпуск I - Рабочие чертежи</p> <p>Объем проектных материалов, приведенных к формату А4 - 380 форматок</p>	
В7ВА	АВТОР ПРОЕКТА	<p>ГИИ "Проектпромвентиляция", 125315, г. Москва, 2-й Амбулаторный проезд, д. 10</p>	
В7НА	УТВЕРЖДЕНИЕ	<p>утверждены Главным управлением проектирования Госстроя СССР, протокол от 12 декабря 1986 г., № 87</p> <p>введены в действие ГИИ "Проектпромвентиляция" приказ от 22.01 1987 г., № 25 с 2 марта 1987 г.</p> <p>Срок действия - 1991</p>	
В7КА	ПОСТАВЩИК	<p>Тбилисский филиал ЦИП, 380019, г. Тбилиси, Авчальское шоссе, 86а</p>	

Инв. № 21966

Катал.л. № 054240

Е.П.Агафонов

Главный специалист

П.А.Орчинников