

<p><b>СССР</b></p>	<p>СТРОИТЕЛЬНЫЙ КАТАЛОГ ЧАСТЬ 3 ТИПОВАЯ ДОКУМЕНТАЦИЯ НА КОНСТРУКЦИИ, ИЗДЕЛИЯ И УЗЛЫ ЗДАНИЙ И СООРУЖЕНИЙ</p>	<p>ИЗДЕЛИЯ И УЗЛЫ ИНЖЕНЕРНОГО ОБОРУДОВАНИЯ Серия 5.904-39 Выпуск 0, I</p>
<p><b>ЦИТП</b></p>	<p>ВОЗДУХОРАСПРЕДЕЛИТЕЛИ ПЛАФОННЫЕ РЕГУЛИРУЕМЫЕ МНОГОДИФфуЗОРНЫЕ ТИПА ПРМ</p>	<p>УДК 697.922.464/565  <b>FSQB</b></p>
<p>МАЙ <b>1987</b></p>		<p>На I-ом листе На 2х страницах Страница I</p>

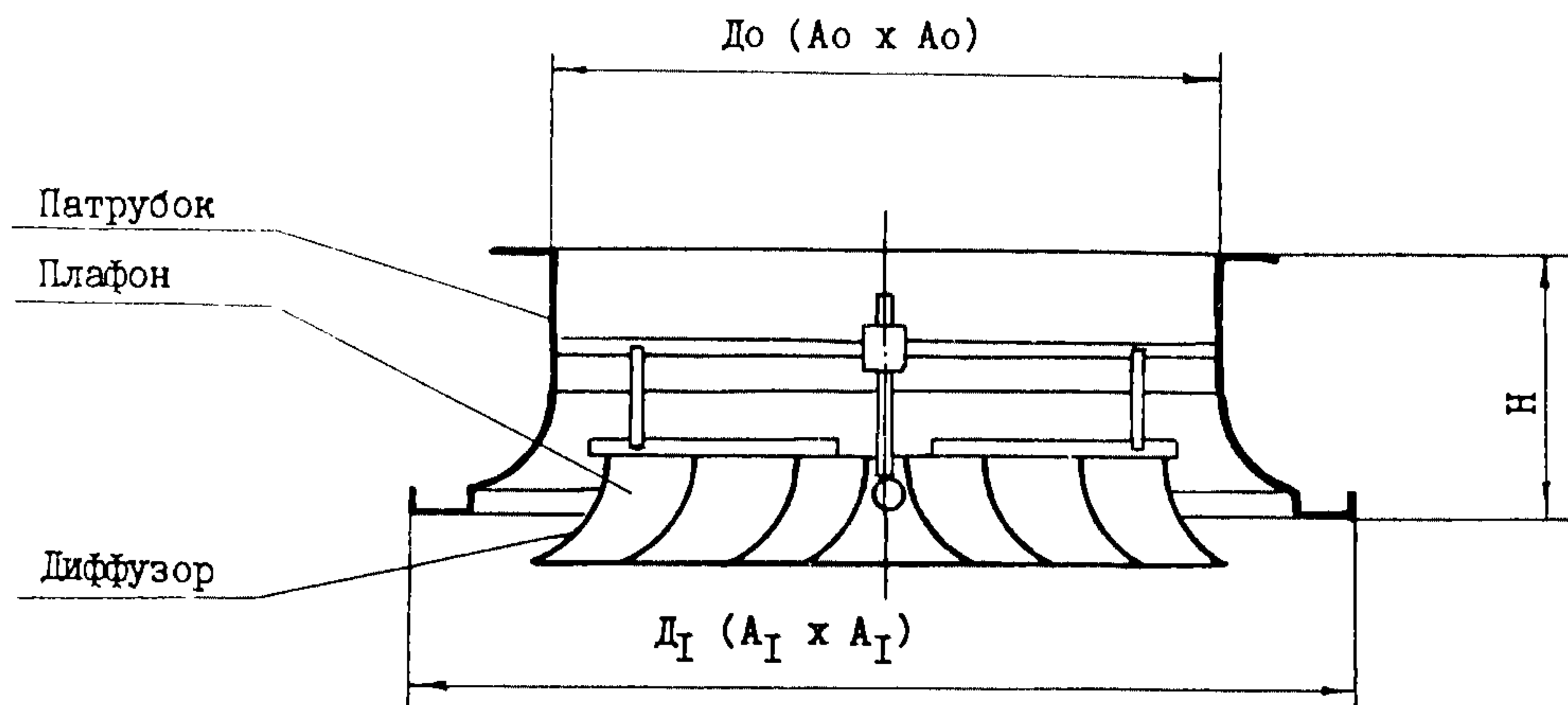


Табл. 1 ТЕХНИЧЕСКАЯ ХАРАКТЕРИСТИКА

Обозначение	Do (Ao x Ao), мм	D1 (A1 x A1), мм	H, мм	Площадь сечения, F0, м2	Расход воздуха, L, м3/ч	Масса, кг
ПРМ1	250	335	100	0,049	353+3530	1,27
ПРМп1	250x250	335x335		0,063	454+4540	1,6
ПРМпф1						2,7
ПРМ2	315	410	117	0,078	562+5620	1,9
ПРМ3	400	510	140	0,128	907+9070	2,7
ПРМп3	400x400	510x510		0,160	1152+11520	2,9
ПРМпф3						4,8
ПРМ4	500	630	166	0,196	1411+14110	4,1
ПРМп4	500x500	627x627		0,250	1800+18000	4,1
ПРМпф4						6,4

ВОЗДУХОРАСПРЕДЕЛИТЕЛИ ПЛАФОННЫЕ РЕГУЛИРУЕМЫЕ МНОГОДИФфузорные ТИПА ПРМ		ИЗДЕЛИЯ И УЗЛЫ ИНЖЕНЕРНОГО ОБОРУДОВАНИЯ Серия 5.904-39 Выпуск 0, I	Лист I Страница 2
С2ВА	УКАЗАНИЯ ПО ПРИМЕНЕНИЮ Воздухораспределители плафонные регулируемые многодиффузорные типа ПРМ предназначены для подачи воздуха системами вентиляции, воздушного отопления и кондиционирования в верхнюю зону помещений производственных и общественных зданий с высоты не более 8 метров		
В7ЕА	СОСТАВ ПРОЕКТНОЙ ДОКУМЕНТАЦИИ Выпуск 0 - Указания по выбору и расчету Выпуск I - Рабочие чертежи Объем проектных материалов, приведенных к формату А4 - 328 форматок		
В7ВА	АВТОР ПРОЕКТА ГПИ "Проектпромвентиляция" I253I5, г.Москва 2-й Амбулаторный проезд, дом IO		
В7НА	УТВЕРЖДЕНИЕ утверждены Главным Управлением проектирования Госстроя СССР, протокол от 12 декабря 1986 г., № 85 введены в действие ГПИ "Проектпромвентиляция" приказ от 22 января 1987 г. № 26 с 2 марта 1987 г. Срок действия - 1991 г.		
В7КА	ПОСТАВЩИК Тбилисский филиал ЦИТП. 380019, г.Тбилиси, Авчальское шоссе, 86а		

Е.П.Агафонов

Главный специалист

А.А.Овчинников

Главный инженер института

Инв. № 21958

Катал.л. № 057170