

<p><b>СССР</b></p>	<p>СТРОИТЕЛЬНЫЙ КАТАЛОГ                  ЧАСТЬ 3                  ТИПОВАЯ ДОКУМЕНТАЦИЯ НА КОНСТРУКЦИИ, ИЗДЕЛИЯ И                  УЗЛЫ ЗДАНИЙ И СООРУЖЕНИЙ</p>	<p>ИЗДЕЛИЯ И УЗЛЫ                  ИНЖЕНЕРНОГО                  ОБОРУДОВАНИЯ                  Серия 5 904-35                  УДК621.63</p>
<p><b>ЦИТП</b></p>	<p>УСТРОЙСТВО ДЛЯ НАПОЛЬНОЙ                  РАЗДАЧИ ВОЗДУХА</p>	<p><b>МВСЭ</b></p>
<p>ИЮЛЬ                  1986</p>	<p>ТИП УВН</p>	<p>На I листе                  На 2-х страницах                  Страница I</p>

Устройство 1УВН

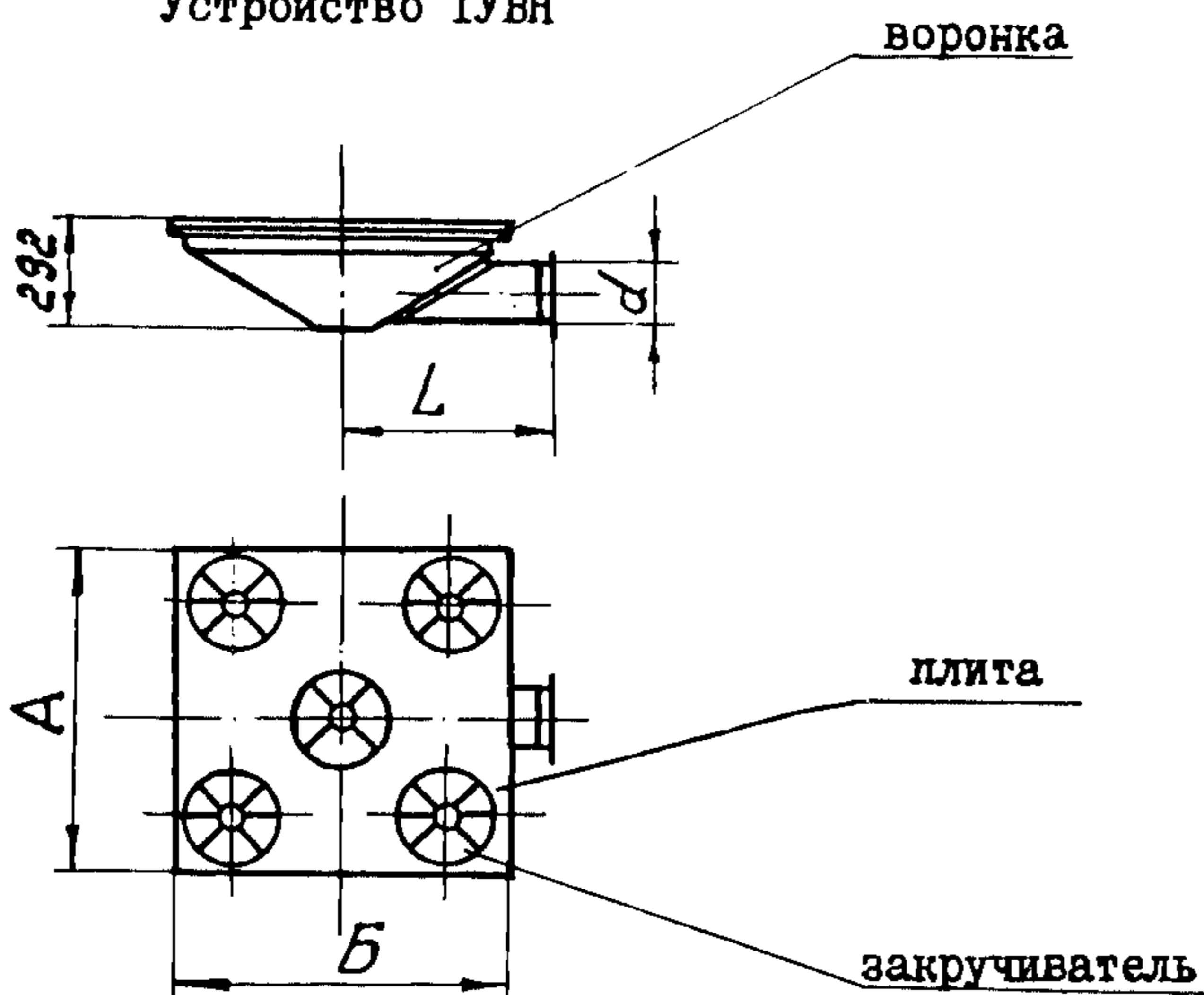


Рис. 1

Устройство 2УВН

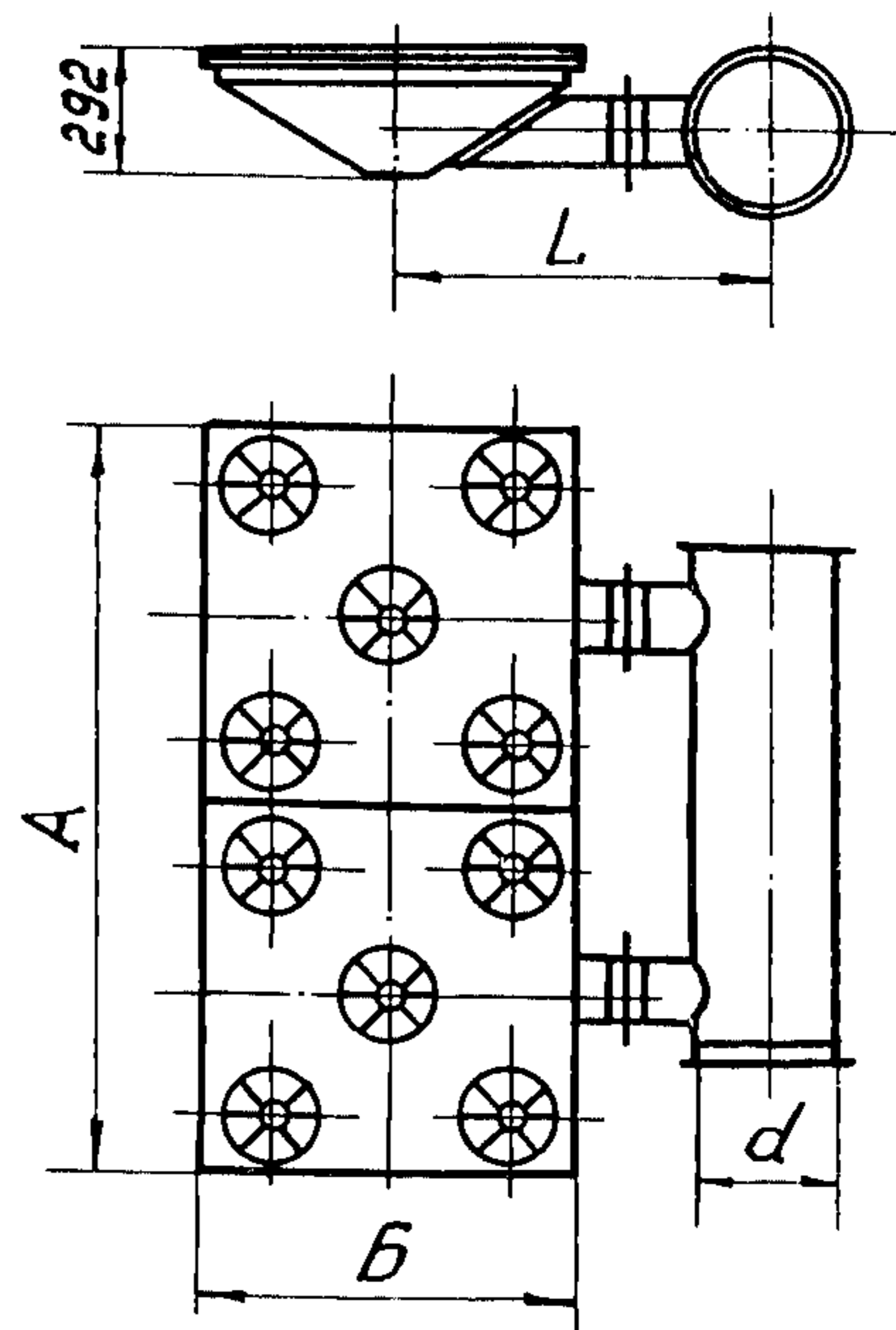


Рис. 2

Устройство 3УВН

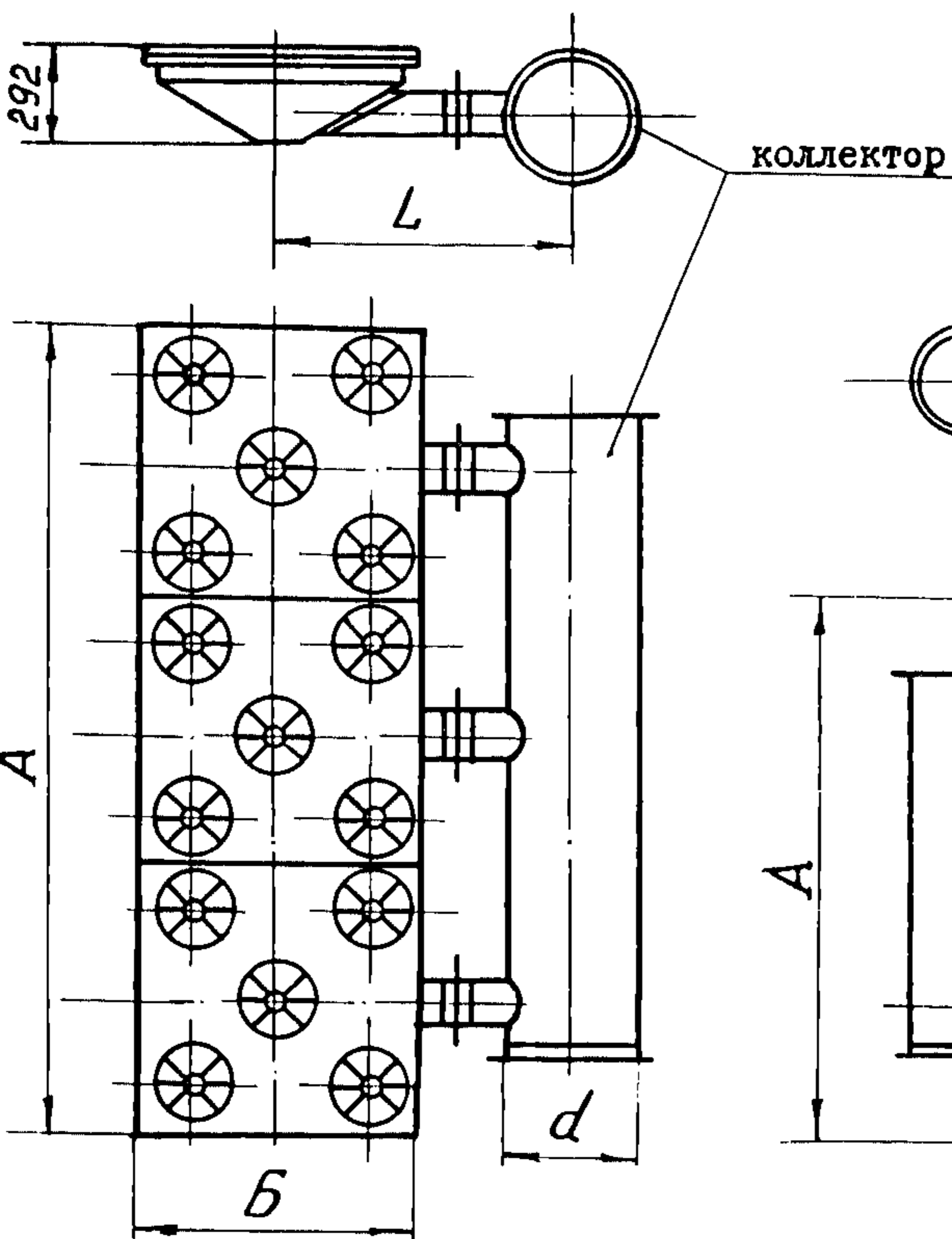


Рис. 3

Устройство 4УВН

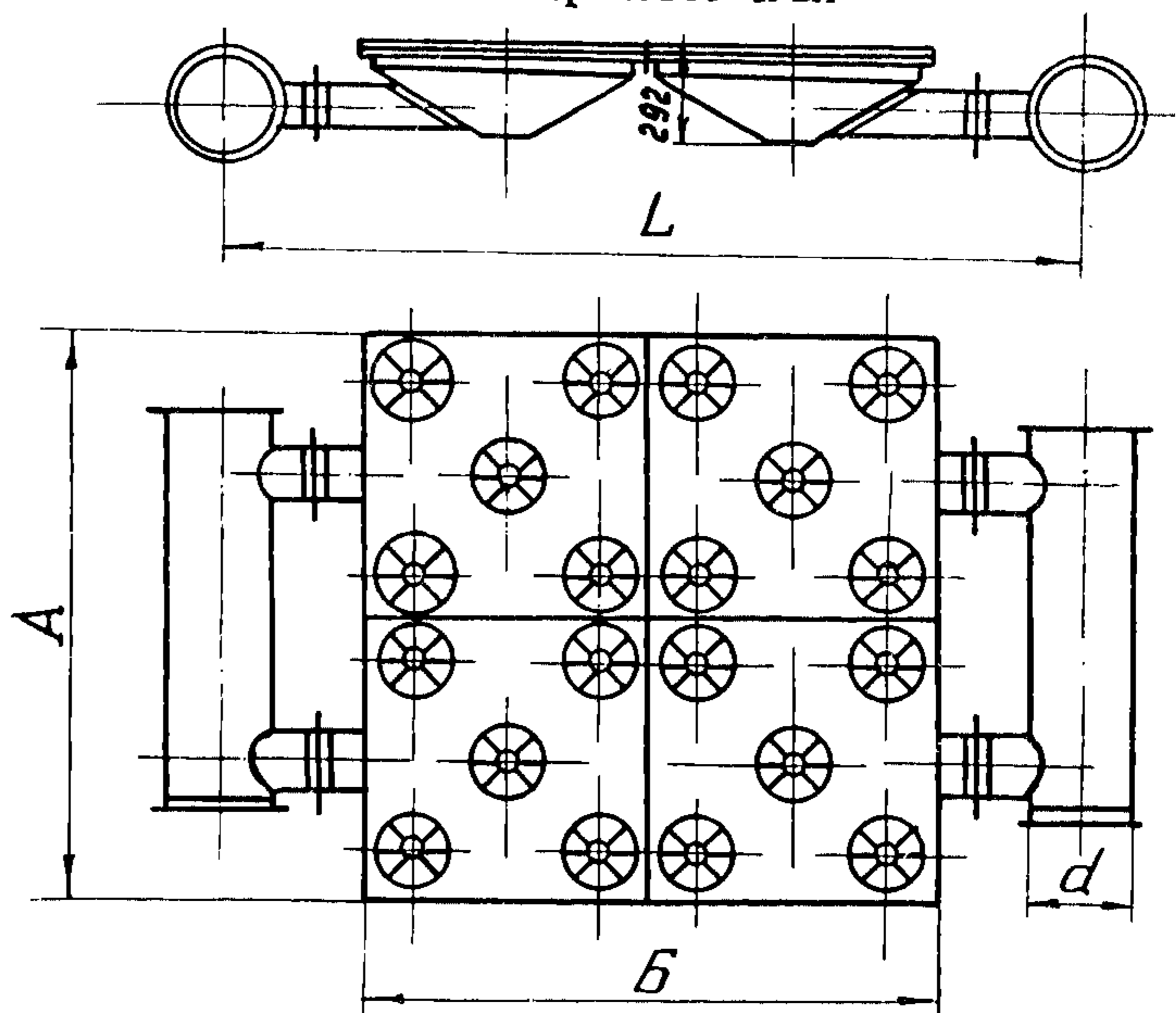


Рис. 4

УСТРОЙСТВО ДЛЯ НАПОЛЬНОЙ  
РАЗДАЧИ ВОЗДУХА ТИП УВН

ИЗДЕЛИЯ И УЗЛЫ  
ИНЖЕНЕРНОГО  
ОБОРУДОВАНИЯ  
Серия 5.904-35

Лист I  
Страница 2

Д1АА ТЕХНИЧЕСКАЯ ХАРАКТЕРИСТИКА

Размеры, мм

Обозначение	Рис.	Расход воздуха, м <sup>3</sup> /ч	А	Б	Л	d	Масса, кг
1УВН5	1	150-600					6,92
1УВН5-01			500	500	310	100	8,7
1УВН6			600	600	360		9,3
2УВН5	2	300-1200					15,86
2УВН5-01			1000	500	500	180	19,52
2УВН6			1200	600	550		20,9
3УВН5	3	450-1800					23,6
3УВН5-01			1500	500	507,5	225	28,9
3УВН6			1800	600	557,5		30,1
4УВН5	4	600-2400					31,72
4УВН5-01			1000	1000	1970	180	38,34
4УВН6			1200	1200	2170		41,8

В серии приведены указания по выбору и расчету и рабочие чертежи устройств для напольной раздачи воздуха. Схемы компоновок и размеры устройства УВН приведены на стр. I и в таблице. Устройства УВН оснащаются алюминиевыми панелями-4ВН5, 4ВН6; УВН-01 стальными-4ВНш5

С2ВА УКАЗАНИЯ ПО ПРИМЕНЕНИЮ

Устройство для напольной раздачи воздуха предназначено для распределения воздуха в производственные помещения, характеризующиеся значительными теплоизбытками зданий вычислительного центра.

Устройство состоит из панелей с пятью закручивателями  $\phi 130$  мм, воронки и коллектора для подвода воздуха. Возможна бесканальная подача воздуха, непосредственно в подпольное пространство под фальшпол.

Компоновка устройств производится на основе объемно-пространственных решений с учетом зонального принципа размещения технических средств ЭВМ группами в зависимости от их функциональной принадлежности.

Устройство размещается в непосредственной близости от тепловыделяющего оборудования или по периметру помещений.

В7ЕА СОСТАВ ПРОЕКТНОЙ ДОКУМЕНТАЦИИ

Указания по выбору и расчету и рабочие чертежи.

Объем проектных материалов, приведенных к формату А4 - 132 форматки.

В78А АВТОР ПРОЕКТА ГПИ "Проектпромвентиляция", 125315, Москва, 2-й Амбулаторный проезд, д.10

В7НА УТВЕРЖДЕНИЕ утверждены Госстроем СССР протокол от 20.II.1985г. № АЧ-48 введены в действие ГПИ "Проектпромвентиляция" с 20.04.1986г. приказом от 04.04.1986г. № 84. Срок действия 1990 год.

В7КА ПОСТАВЩИК Тбилисский филиал ЦИТП, 380019, г.Тбилиси, Авчальское шоссе, д.86а

Инв. № 21225

Каталог № 053984

Е.П.Агафонов

Главный специалист

П.А.Овчинников

Главный инженер института