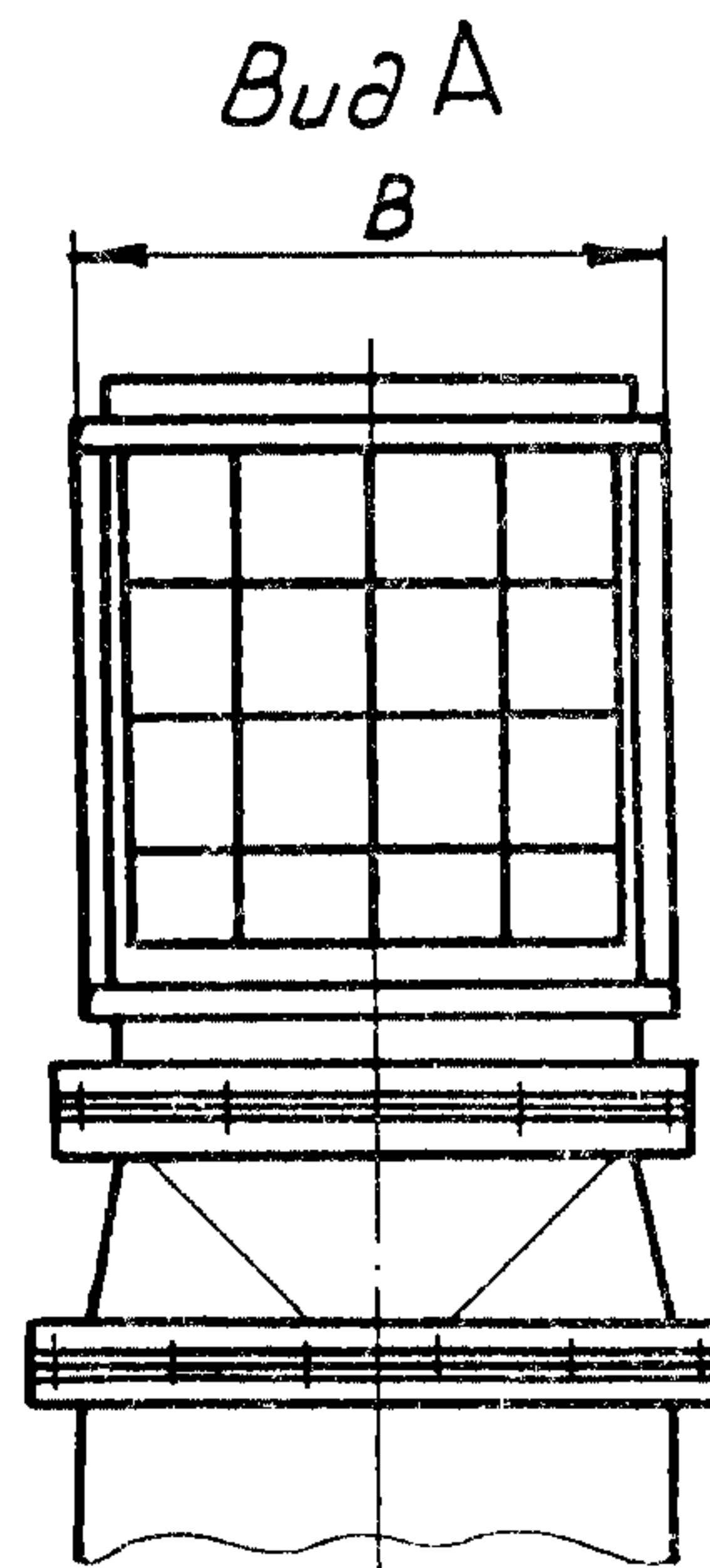
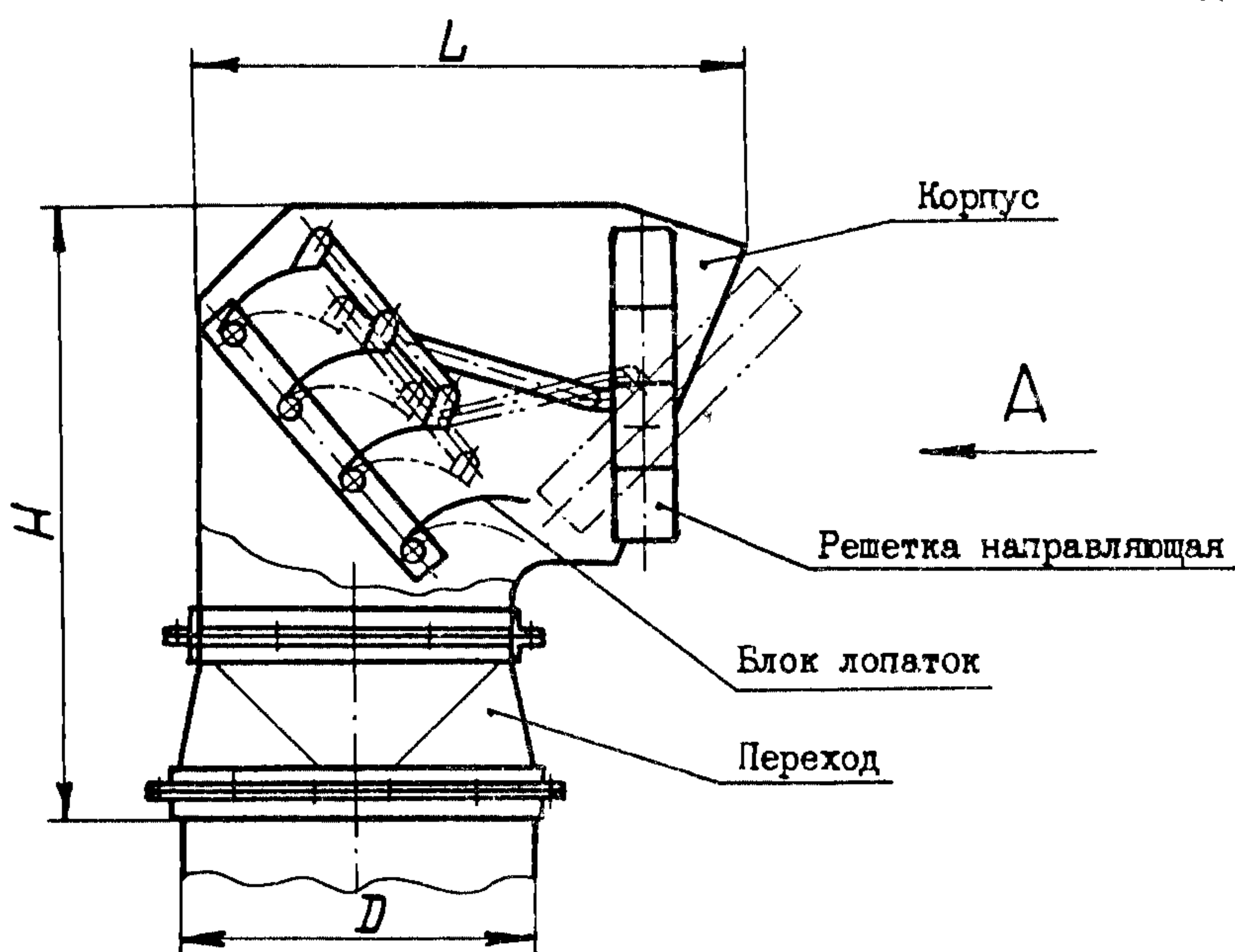


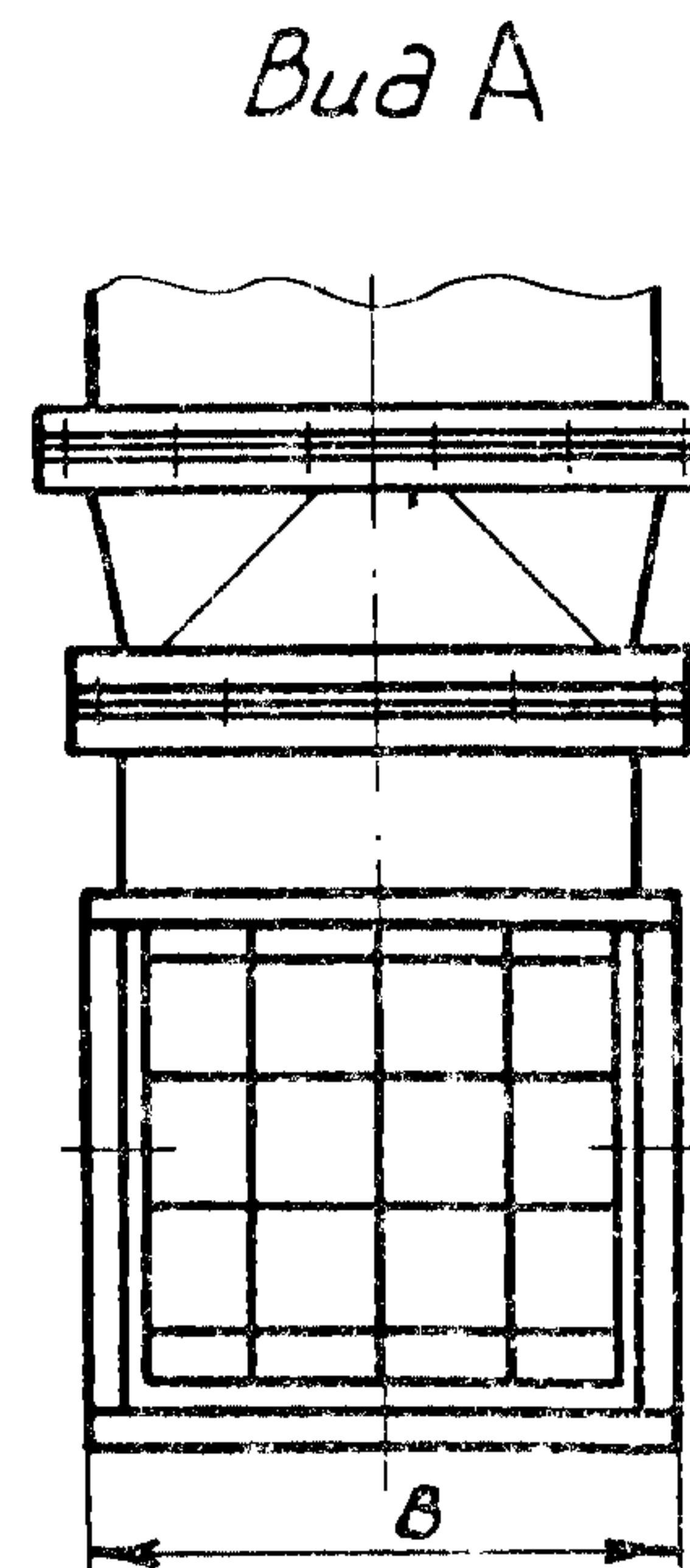
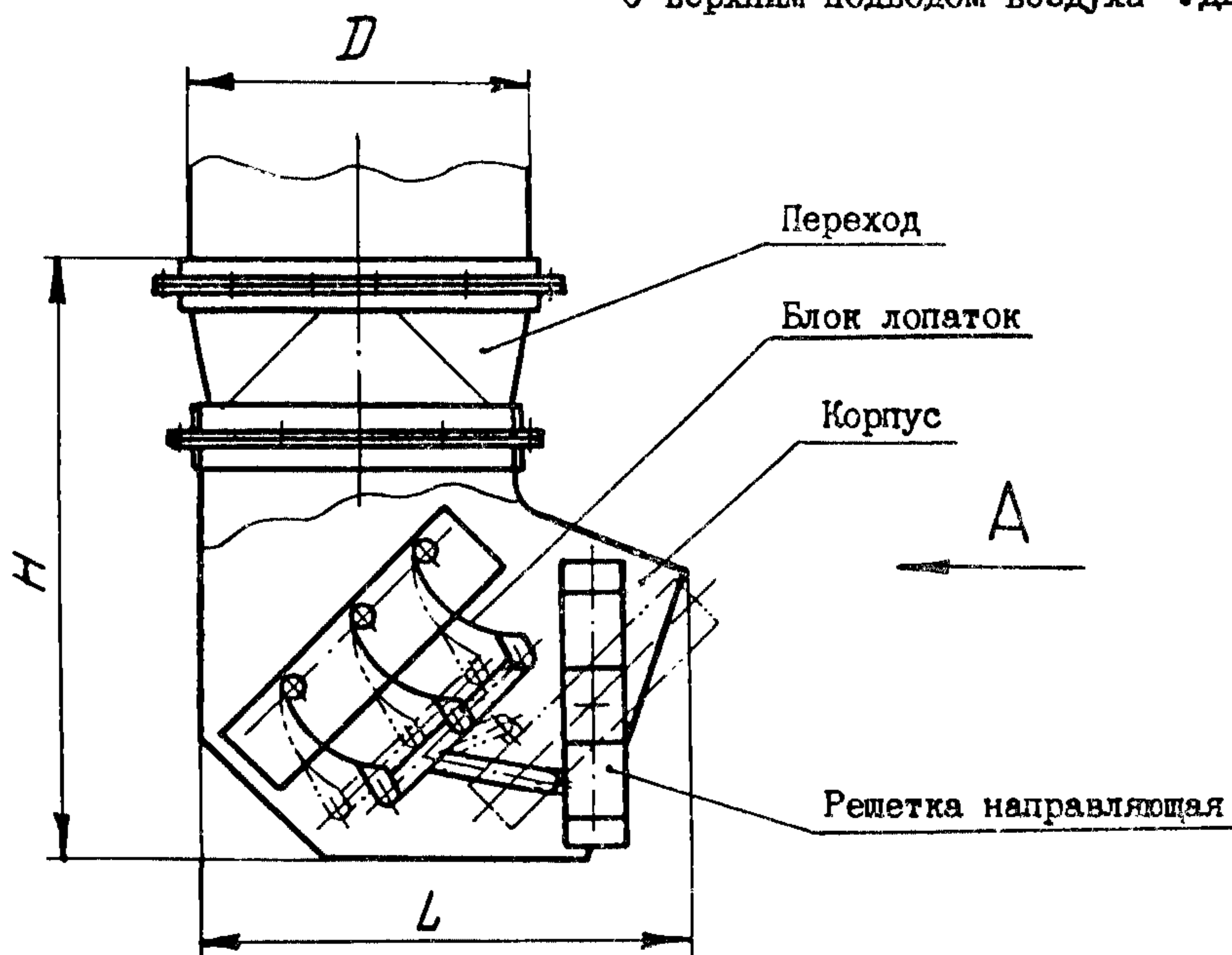
<p>СССР</p>	<p>СТРОИТЕЛЬНЫЙ КАТАЛОГ ЧАСТЬ 3 ТИПОВАЯ ДОКУМЕНТАЦИЯ НА КОНСТРУКЦИИ, ИЗДЕЛИЯ И УЗЛЫ ЗДАНИЙ И СООРУЖЕНИЙ</p>	<p>ИЗДЕЛИЯ И УЗЛЫ ИНЖЕ- НЕРНОГО ОБОРУДОВАНИЯ Серия 5,904-31 Вып. 0;1 УДК 697.93</p>
<p>ЦИТП</p>	<p>УНИФИЦИРОВАННЫЕ ДУШИРУЮЩИЕ ВОЗДУХОРАСПРЕДЕЛИТЕЛИ С УВЛАЖНЕНИЕМ И БЕЗ УВЛАЖНЕНИЯ ВОЗДУХА</p>	<p>MVCF</p>
<p>АПРЕЛЬ 1986</p>		<p>На 3-х листах На 4-х страницах Страница I</p>

УНИФИЦИРОВАННЫЕ ДУШИРУЮЩИЕ ВОЗДУХОРАСПРЕДЕЛИТЕЛИ БЕЗ УВЛАЖНЕНИЯ ВОЗДУХА

С нижним подводом воздуха УДВн

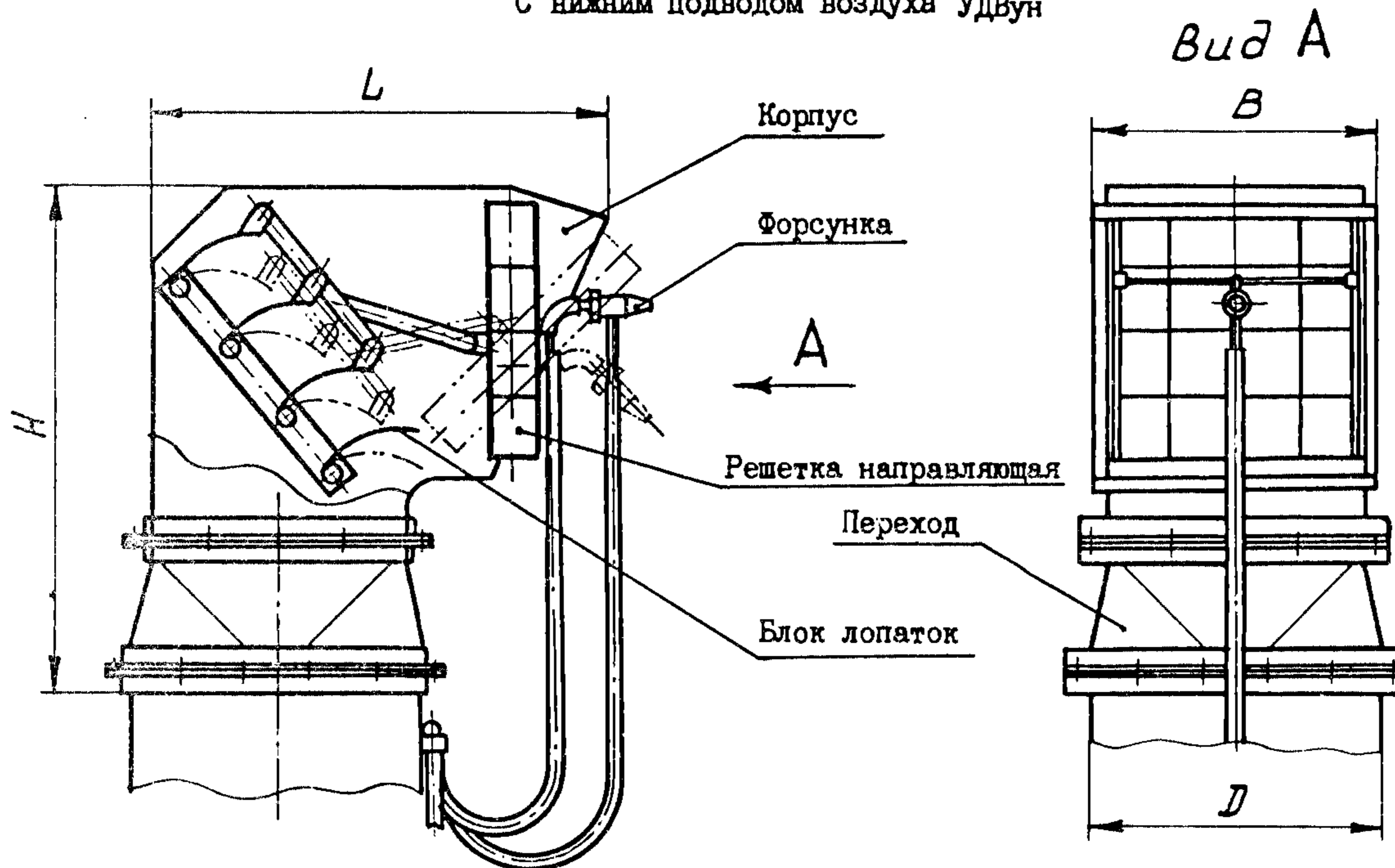


С верхним подводом воздуха УДВв

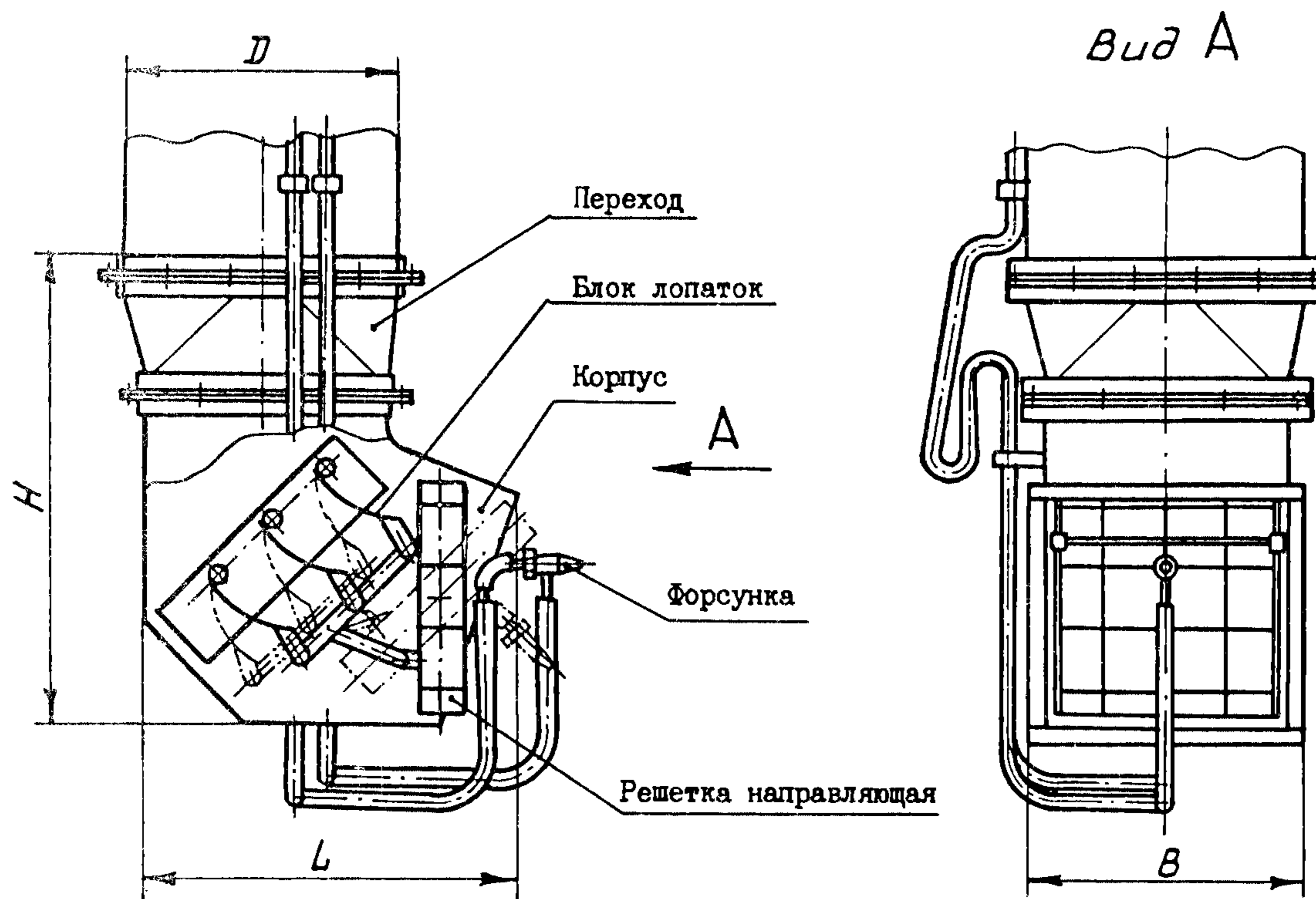


УНИФИЦИРОВАННЫЕ ДУШИРУЮЩИЕ ВОЗДУХОРАСПРЕДЕЛИТЕЛИ С УВЛАЖНЕНИЕМ ВОЗДУХА

С нижним подводом воздуха УДВун



С верхним подводом воздуха УДВув



УНИФИЦИРОВАННЫЕ ДУШИРУЮЩИЕ ВОЗДУХОРАСПРЕДЕЛИТЕЛИ
С УВЛАЖНЕНИЕМ И БЕЗ УВЛАЖНЕНИЯ ВОЗДУХА

ИЗДЕЛИЯ И УЗЛЫ
ИНЖЕНЕРНОГО
ОБОРУДОВАНИЯ
Серия 5.904-3I
Вып. 0; I

Лист 2
Страница 3

DIAA ТЕХНИЧЕСКАЯ ХАРАКТЕРИСТИКА

Шифр	Размеры подводющего патрубка, мм	Диаметр воздуха, мм	Площадь подводющего патрубка, м ²	Производительность, м ³ /ч	Габаритные размеры, мм			Масса, кг.
					Л	В	Н	
УДВ н-1	400x400	450	0,16	580 - 2900	725	440	770	43,0
УДВ в-1					625			39,2
УДВ ун-1					725			49,2
УДВ ув-1					625			45,0
УДВ н-2	600x600	630	0,36	1300 - 6500	1040	640	1040	72,7
УДВ в-2					860			67,0
УДВ ун-2					1040			80,1
УДВ ув-2					860			75,1
УДВ н-3	800x800	900	0,64	2300 - 11500	1340	840	1310	118,7
УДВ в-3					1185			109,0
УДВ ун-3					1340			120,7
УДВ ув-3					1185			123,2

Унифицированные душирующие воздухораспределители УДВ предназначены для воздушного душирования с подачей воздуха на места постоянного пребывания работающих.

В выпуске I разработаны чертежи следующих воздухораспределителей:

с нижней подачей воздуха для присоединения к воздуховодам, прокладываемым ниже душирующих воздухораспределителей:

- а) без увлажнения воздуха - УДВ н
- б) с увлажнением воздуха - УДВ ун

с верхней подачей воздуха для присоединения к воздуховодам, прокладываемым выше душирующих воздухораспределителей:

- а) без увлажнения воздуха - УДВ в
- б) с увлажнением воздуха - УДВ ув

Воздухораспределитель УДВ состоит из корпуса, внутри которого расположены поворотная направляющая решетка, блок лопаток и устройство, обеспечивающее кинематическую связь блока лопаток с направляющей решеткой и представляющее собой тягу, соединяющую шарнирно все лопатки и решетку.

Изменение направления душирования в горизонтальной плоскости осуществляется поворотом воздухораспределителя, для чего он устанавливается на шарнирном фланцевом соединении.

Воздухораспределитель УДВ позволяет отклонять воздушный поток в вертикальной плоскости на угол до 45° изменением угла поворота направляющей решетки.

Для увлажнения подаваемого воздуха на направляющей решетке устанавливаются форсунки ФП-1 с пневматическим распылением воды.

С2ВА УКАЗАНИЯ ПО ПРИМЕНЕНИЮ

Унифицированные душирующие воздухораспределители УДВ применяются для воздушного душирования с подачей воздуха на места постоянного пребывания работающих.

УНИФИЦИРОВАННЫЕ ДУШИРУЮЩИЕ ВОЗДУХОРАСПРЕДЕЛИТЕЛИ
С УВЛАЖНЕНИЕМ И БЕЗ УВЛАЖНЕНИЯ ВОЗДУХА

ИЗДЕЛИЯ И УЗЛЫ
ИНЖЕНЕРНОГО
ОБОРУДОВАНИЯ
Серия 5.904-3I
Вып. 0; I

Лист 2
Страница 4

ДОПОЛНИТЕЛЬНЫЕ ДАННЫЕ

С вводом в действие серии 5.904-3I исключаются из числа действующих рабочие чертежи серий 4.904-22 "Патрубки поворотные душирующие типа ППД" и 4.904-36 "Патрубки душирующие с увлажнением и без увлажнения воздуха".

В7ЕА СОСТАВ ПРОЕКТНОЙ ДОКУМЕНТАЦИИ

Выпуск 0. Рекомендации по выбору и расчету.

Выпуск I. Рабочие чертежи.

Объем проектных материалов, приведенных к формату А4 - 199 форматок.

В7ВА АВТОР ПРОЕКТА

Государственный проектный институт Сантехпроект,
105203, Москва, Е-203, Нижне-Первомайская ул., 46.

В7НА УТВЕРЖДЕНИЕ

Утверждены Госстроем СССР,
протокол от 3 октября 1985 г. № АЧ-42.
Введены в действие ПИ Сантехпроект,
приказ от 26 декабря 1985г. № 200.
Срок действия 1990г.

В7КА ПОСТАВЩИК

Тбилисский филиал ЦИПТ,
380053, г. Тбилиси, Авчальское шоссе, 86а.

Инв. № 20957

Катал. л. № 053155

Главный инженер

Главный инженер