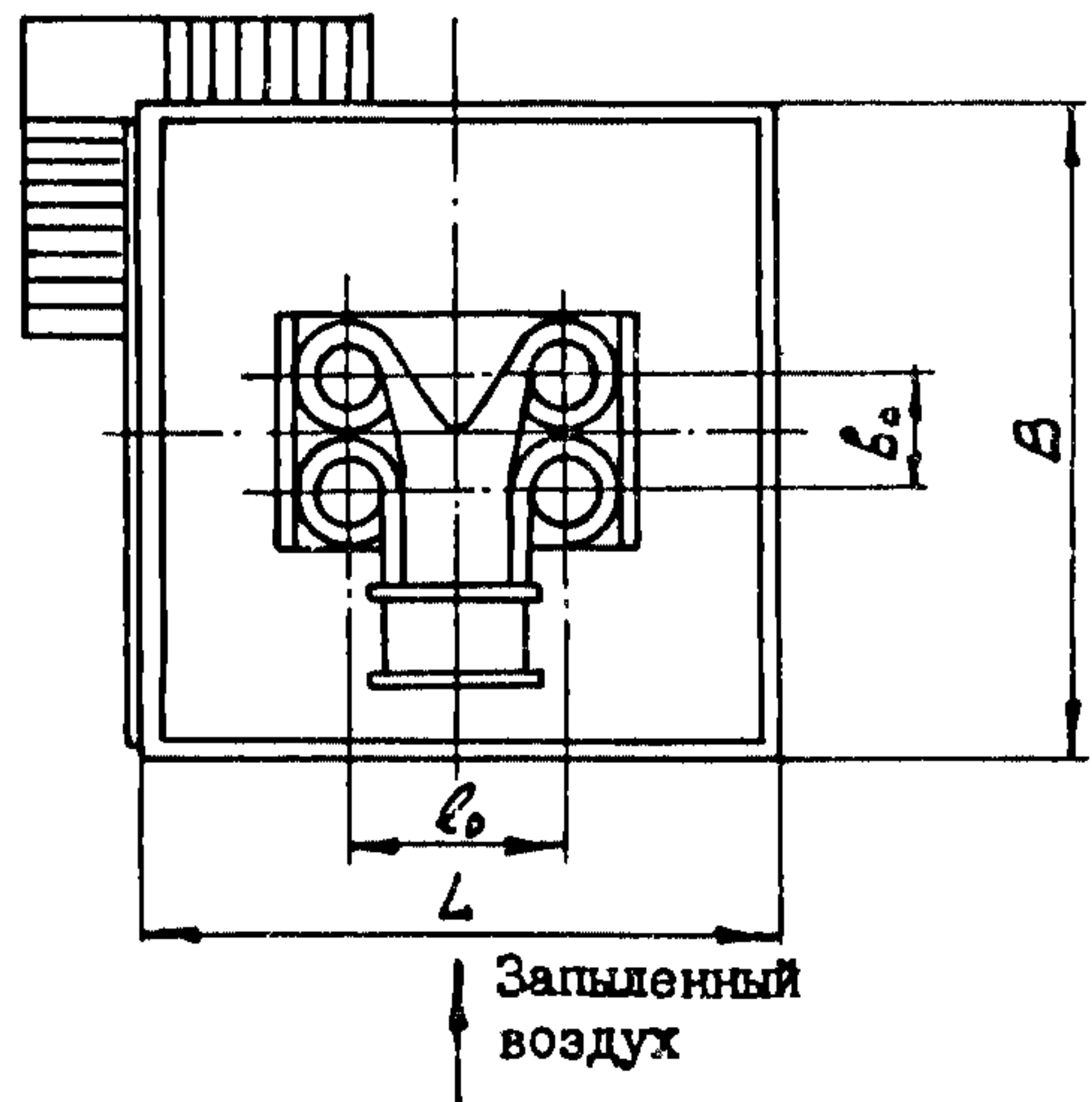
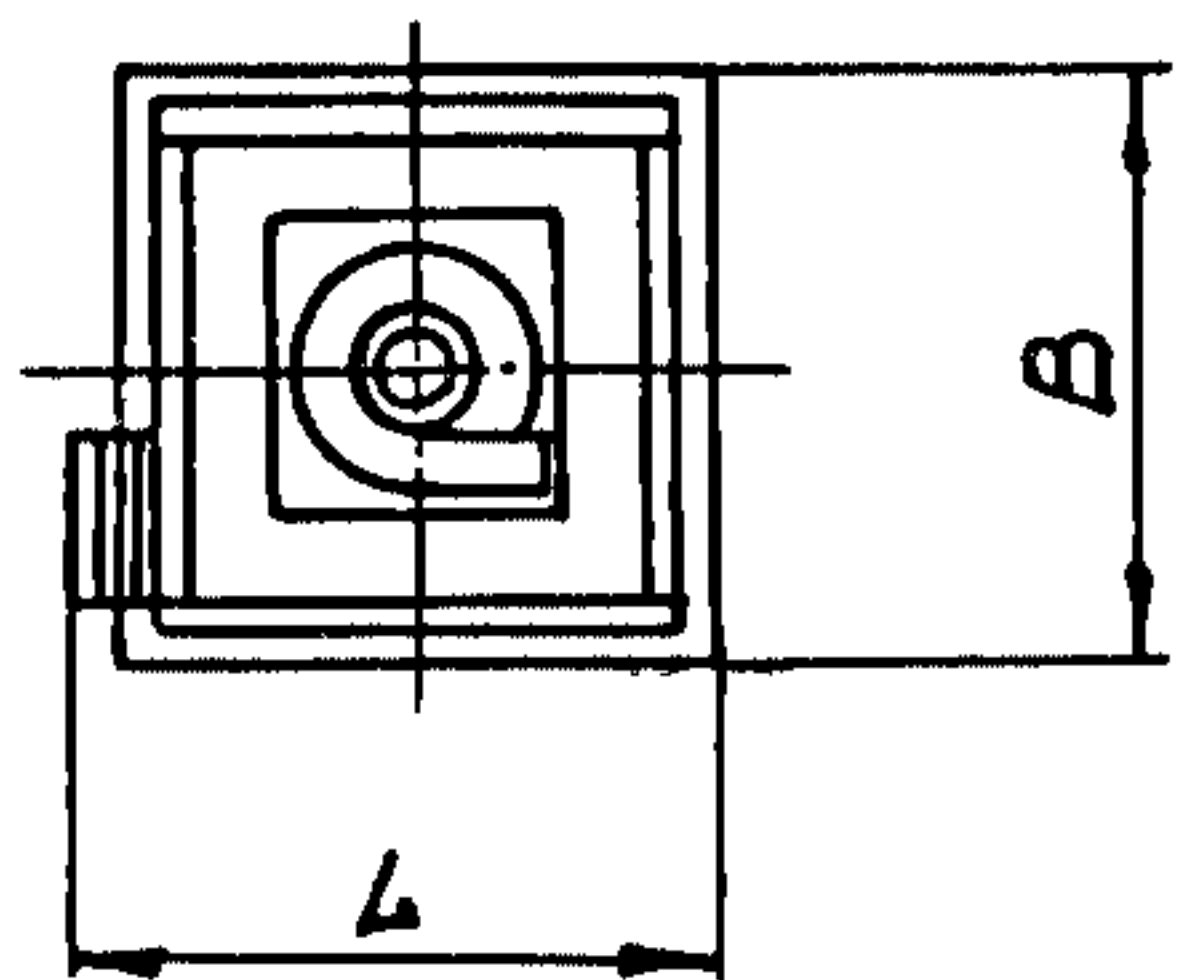
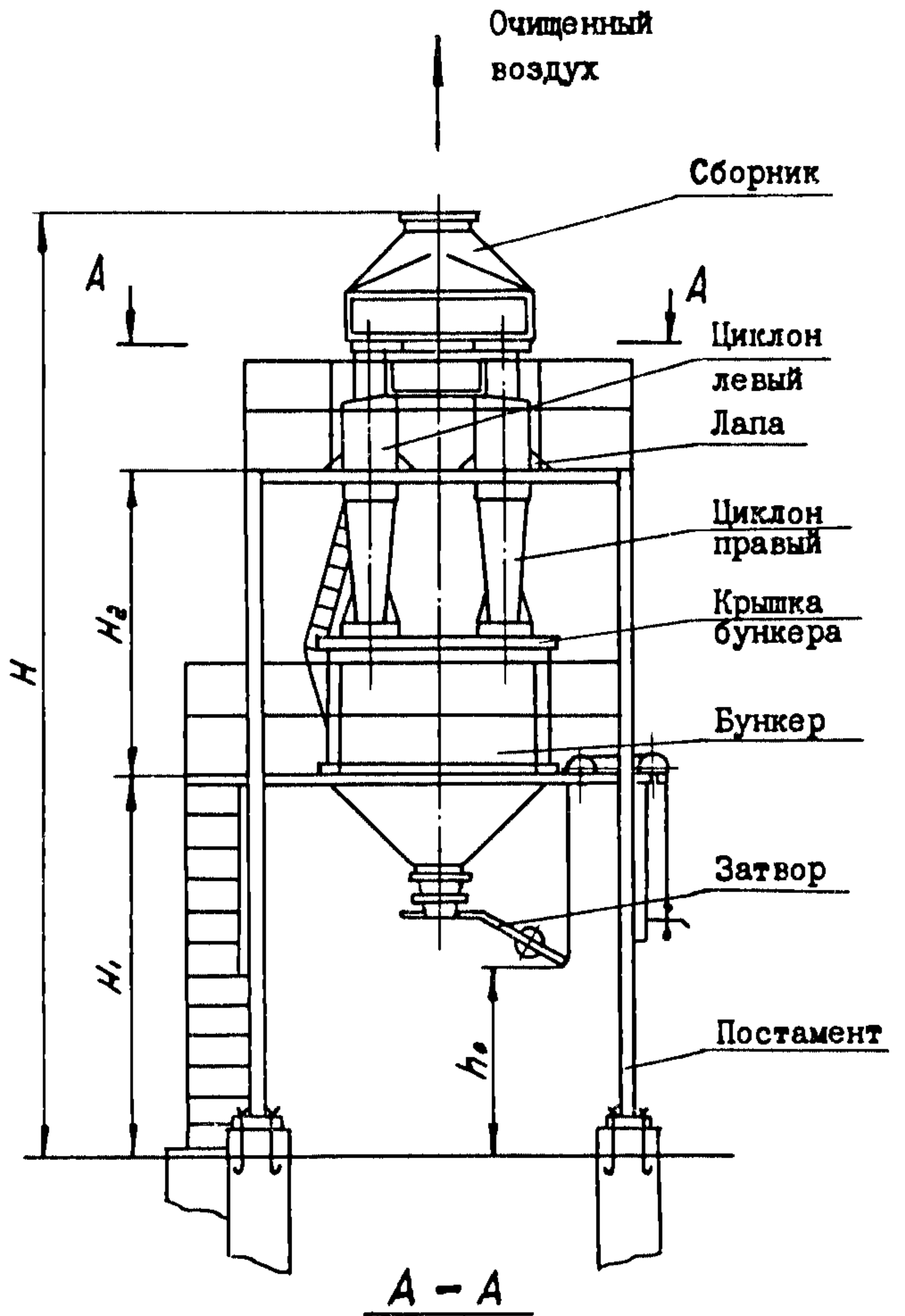
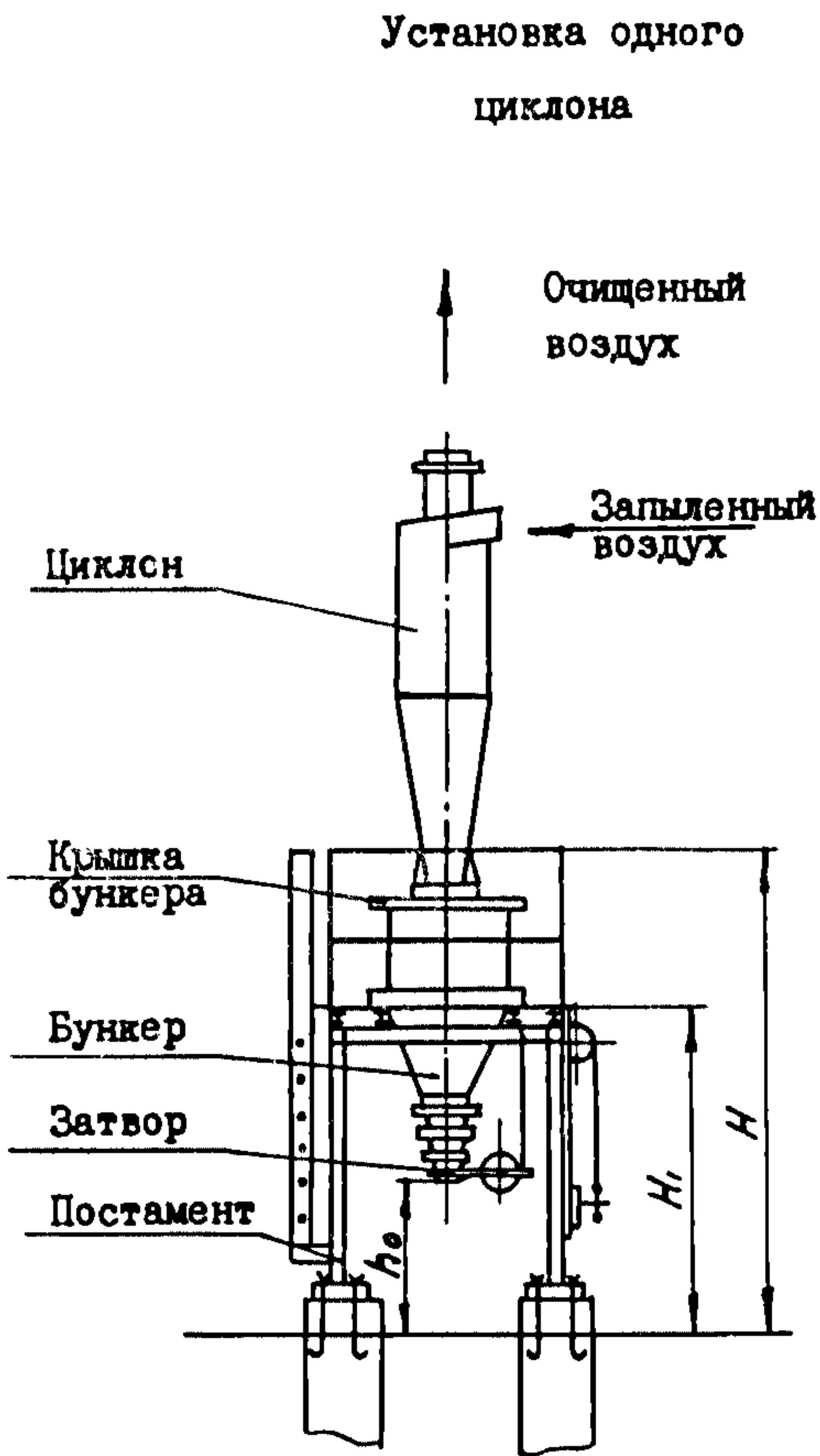


<p>СССР</p>	<p>СТРОИТЕЛЬНЫЙ КАТАЛОГ ЧАСТЬ 3 ТИПОВАЯ ДОКУМЕНТАЦИЯ НА КОНСТРУКЦИИ, ИЗДЕЛИЯ И УЗЛЫ ЗДАНИЙ И СООРУЖЕНИЙ</p>	<p>Инженерное оборудование зданий Серия 5.904-26 Вып. I, 2, 3, 4, 5 УДК 621.928.93</p>
<p>ЦИТП</p>	<p>ЦИКЛОНЫ ЦН - II Ø 400, 500, 630, 800 мм</p>	<p>M N C F</p>
<p>МАЙ 1986</p>		<p>На 2-х листах На 3-х страницах Страница I</p>

Установка четырех
циклонов



ЦИКЛОНЫ ЦН-II
 Ø 400,500,630,800 мм

Инженерное
 оборудование
 зданий
 Серия 5.904-26
 Вып. I, 2, 3, 4, 5

Лист I
 Страница 2

ДИАГ ТЕХНИЧЕСКАЯ ХАРАКТЕРИСТИКА

Наименование компоновок	Обозначение компоновок	Расход воздуха, м ³ /ч	Размеры, мм								Масса, кг																						
			D	L	l ₀	l ₀	B	h ₀	H ₁	H ₂		H																					
Установка одиночного циклона правого	IЦН-II	950-1250	400	2100				2030	1235	2350		4880	1364																				
	IЦН-II-01	1500-1850	500									5300	1386																				
	IЦН-II-02	2350-3150	630									6145	1723																				
	IЦН-II-03	3850-5000	800									6855	1865																				
Установка одиночного циклона правого с улиткой	2ЦН-II	950-1250	400									4640				3300	2740	4250		5045	1371												
	2ЦН-II-01	1500-1850	500																	5515	1397												
	2ЦН-II-02	2350-3150	630																	6420	1740												
	2ЦН-II-03	3850-5000	800																	7210	1893												
Установка одиночного циклона правого	3ЦН-II	2350-3150	630	4640				3300	2740	4250										8045	3503												
	3ЦН-II-01	3850-5000	800																	8755	3545												
одиночного циклона правого, с улиткой	4ЦН-II	2350-3150	630																	4640				3300	2740	4250		8320	3520				
	4ЦН-II-01	3850-5000	800																									9110	3573				
Установка из 4-х циклонов	5ЦН-II	950-1250	400									4640				3300	2740	4250										2000	7850	5450			
	5ЦН-II-01	1500-1850	500																									770	540	4040	2300	8350	5980
	5ЦН-II-02	2350-3150	630																									972	670	2540	2500	8990	6872
	5ЦН-II-03	3850-5000	800																									4840	1230	840	4440	4650	3350
Установка из 4-х циклонов	6ЦН-II	950-1250	400	4640				3300	2740	4250																		2000	7605	5425			
	6ЦН-II-01	1500-1850	500																									770	540	4040	2300	8030	5941
	6ЦН-II-02	2350-3150	630																	972	670	2540	2500	8725	6837								
	6ЦН-II-03	3850-5000	800																	4840	1230	840	4440	4650	3350	10035	8544						

В серии 5.904-26 приведены рабочие чертежи циклонов диаметрами 400,500,630,800 мм с бункерами для сбора пыли, коллекторами, улитками затворами, сборниками, а также чертежи постаментов для крепления одиночных циклонов и групп из четырех циклонов, устанавливаемых вне здания.

Размеры циклонов приняты в соответствии с "Руководящими указаниями по проектированию, изготовлению, монтажу и эксплуатации циклонов НИИОГАЗ" и рядом предпочтительных чисел (ГОСТ 8032-56).

Расход воздуха при рекомендуемых потерях давлений 0,7 - 1,2 кПа принят по данным испытаний, приведенных ВНИИОТ-ВЦСПС, г. Ленинград.

Схемы установок циклонов и их размеры приведены на стр. I и 2.

СЗВА УКАЗАНИЯ ПО ПРИМЕНЕНИЮ

Циклоны ЦН-II рекомендуется применять для отделения от газообразной среды взвешанных частиц сухой пыли, образующейся в различных помольных и дробильных установках и при транспортировании сыпучих материалов, а также летучей золы.

ЦИКЛОНЫ ЦН - II
 Ø 400, 500, 630, 800 мм

Инженерное
 оборудование
 зданий
 Серия 5.904-26
 Вып. I, 2, 3, 4, 5

Лист 2
 Страница 3

Д О П О Л Н И Т Е Л Ь Н Ы Е Д А Н Н Ы Е

С выпуском настоящей серии, серия 4.904-46 "Циклоны НИИОГАЗ ЦН-II диаметрами 400, 500, 630, 800 мм" аннулируется.

В7ЕА С О С Т А В П Р О Е К Т Н О Й Д О К У М Е Н Т А Ц И И

- Выпуск I - Указания по применению и установка циклонов
- Выпуск 2 - Циклоны
- Выпуск 3 - Бункеры и затворы
- Выпуск 4 - Сборники, коллекторы, улитки
- Выпуск 5 - Постаменты

Объем проектных материалов, приведенных к формату А4 - 388 форматок

- В78А АВТОР ПРОЕКТА ГПИ "Проектпроветилиция", 125315 . Москва, 2-й Амбулаторный пр., 10
- В7НА УТВЕРЖДЕНИЕ Утверждены Госстроем СССР протоколом от 20.II.85 № АЧ-48.
 Введены в действие ГПИ "Проектпроветилиция" с 10.02.86
 приказом от 05.02.86 № 36. Срок действия 1990 год.
- В7КА ПОСТАВЩИК Тбилисский филиал ЦИП, 380019, Тбилиси 19, Авчальское шоссе, 25а

Инв. № 19936
 Каталог № 050482

Е.П. Агафонов

Главный специалист

П.А. Овчинников

Главный инженер института