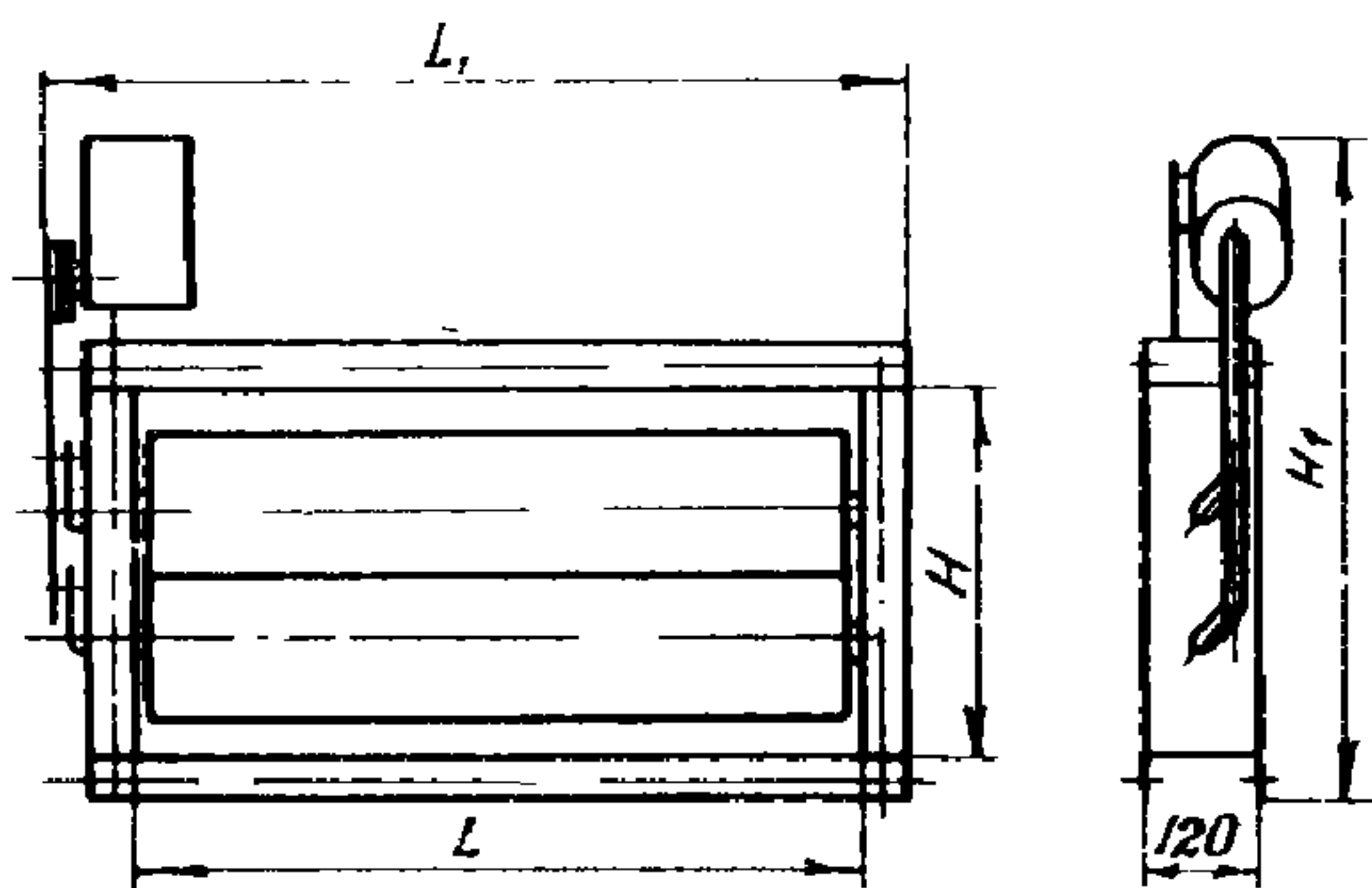


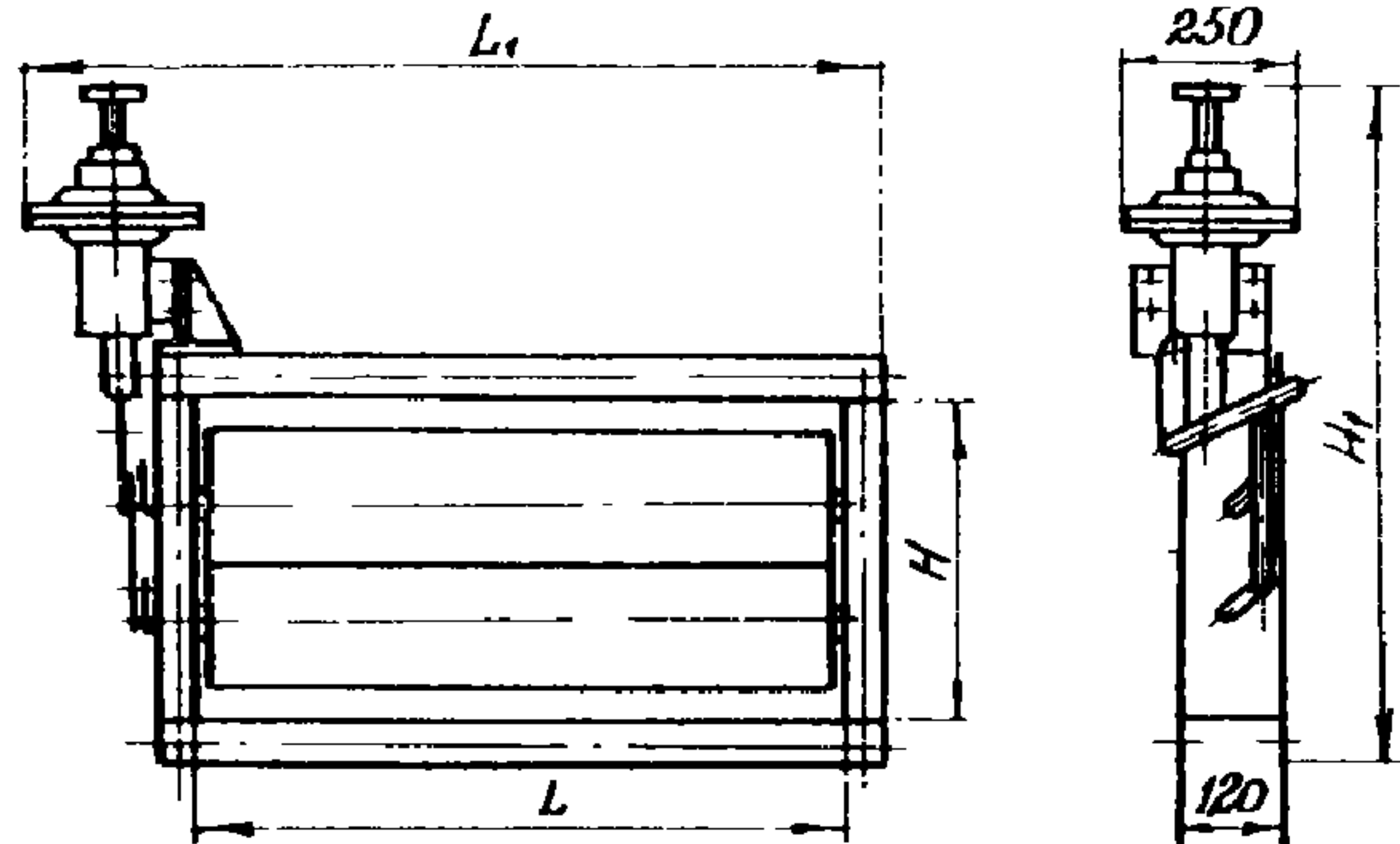
<p><b>СССР</b></p>	<p>СТРОИТЕЛЬНЫЙ КАТАЛОГ                  ЧАСТЬ 3                  ТИПОВАЯ ДОКУМЕНТАЦИЯ НА КОНСТРУКЦИИ, ИЗДЕЛИЯ                  И УЗЛЫ ЗДАНИЙ И СООРУЖЕНИЙ</p>	<p>ИЗДЕЛИЯ И УЗЛЫ ИНЖЕНЕР-                  НОГО ОБОРУДОВАНИЯ                  Серия 5.904-13                  Вып. 0, I-1 и I-2                  У.Д. 628.03</p>
<p><b>ЦИТП</b></p>	<p>ЗАСЛОНКИ                  ВОЗДУШНЫЕ УНИФИЦИРОВАННЫЕ ДЛЯ СИСТЕМ ВЕНТИЛЯЦИИ</p>	<p><b>FSQA</b></p>
<p>СЕНТЯБРЬ  <b>1982</b></p>		<p>На 2-х листах                  На 4-х страницах                  Страница I</p>

**ЗАСЛОНКИ ПРЯМОУГОЛЬНОГО СЕЧЕНИЯ**

С электроприводом



С пневмоприводом



С ручным управлением

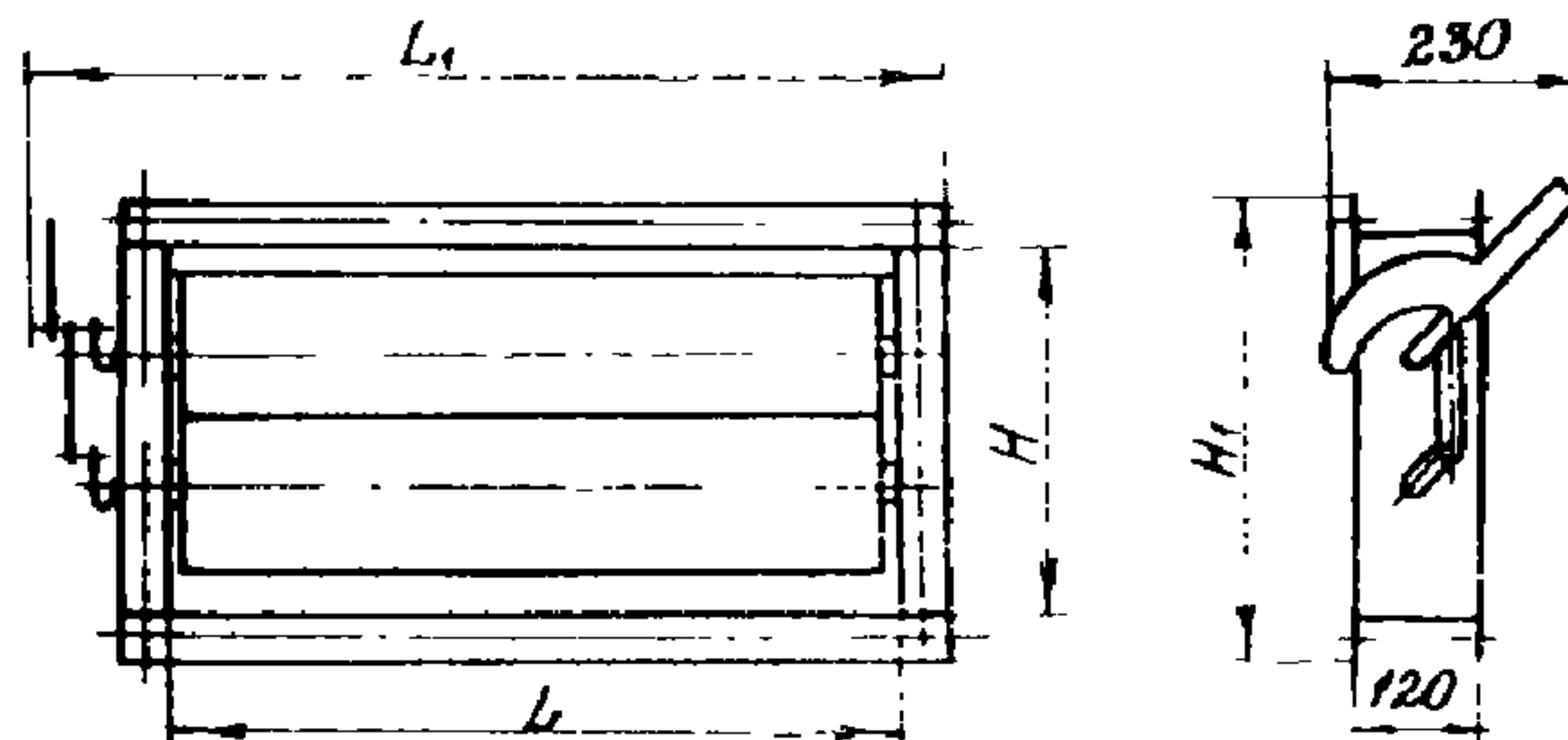


Таблица I  
**ТЕХНИЧЕСКИЕ ДАННЫЕ И ОСНОВНЫЕ РАЗМЕРЫ ЗАСЛОНКИ ПРЯМОУГОЛЬНОГО СЕЧЕНИЯ**

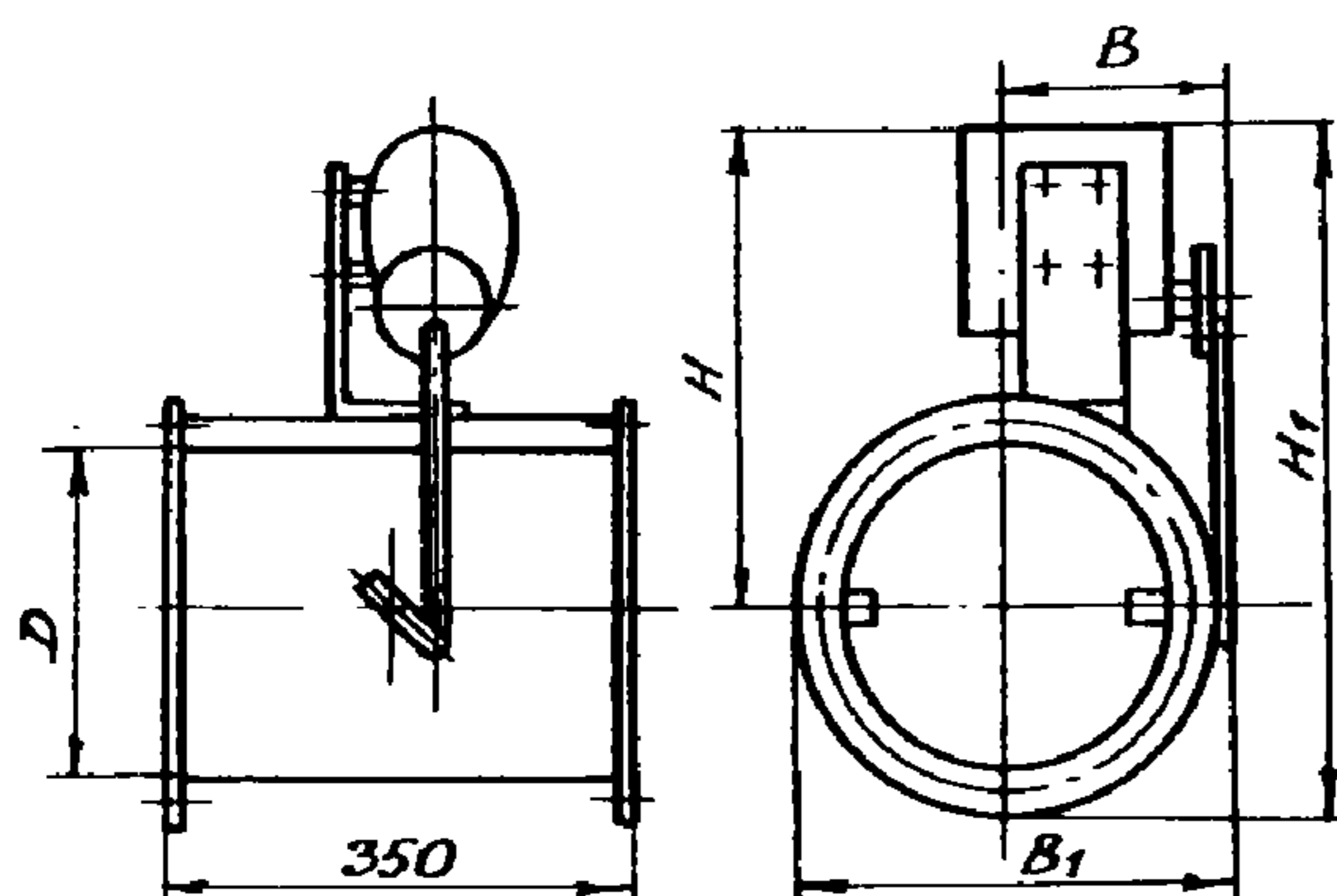
Размер поперечного сечения воздуховода, мм	Обозначение	Шифр	Обозначение	Шифр	Обозначение	Шифр
	с электроприводом		с пневмоприводом		с ручным управлением	
200 x 200	АЗД130.000	P 200x200 Э	АЗД131.000	P 200x200 П	АЗД132.000	P 200x200 Р
200 x 400	-01	P 200x400 Э	-01	P 200x400 П	-01	P 200x400 Р
400 x 300	-02	P 400x300 Э	-02	P 400x300 П	-02	P 400x300 Р
400 x 400	-03	P 400x400 Э	-03	P 400x400 П	-03	P 400x400 Р
400 x 600	-04	P 400x600 Э	-04	P 400x600 П	-04	P 400x600 Р
600 x 600	-05	P 600x600 Э	-05	P 600x600 П	-05	P 600x600 Р
800 x 800	-06	P 800x800 Э	-06	P 800x800 П	-06	P 800x800 Р
1000 x 1000	-07	P 1000x1000 Э	-07	P 1000x1000 П	-07	P 1000x1000 Р

<b>ЗАСЛОНКИ</b> ВОЗДУШНЫЕ УНИФИЦИРОВАННЫЕ ДЛЯ СИСТЕМ ВЕНТИЛЯЦИИ	ИЗДЕЛИЯ И УЗЛЫ ИНЖЕНЕРНОГО ОБОРУДОВАНИЯ Серия 5.904-13 вып.0, I-III-2	Лист I Страница 2
--	---	----------------------

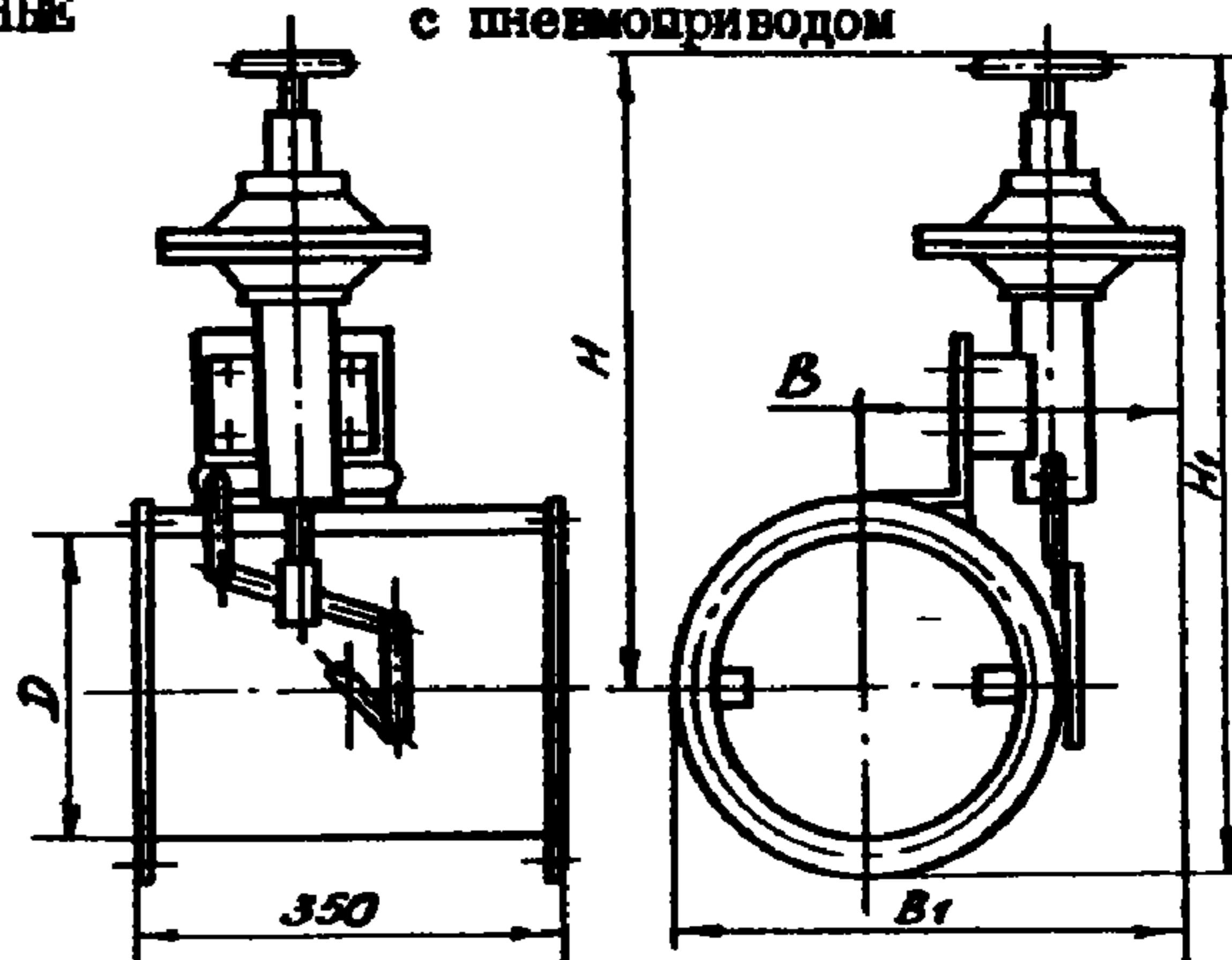
Продолжение табл. I

Размер поперечного сечения воздуховода, мм	Размеры, мм				Масса, кг		
	H	H <sub>I</sub>	L	L <sub>I</sub>	с электроприводом	с пневмоприводом	с ручным управлением
200 x 200	204	503	200	325	12,2	19,4	4,8
200 x 400			400	525	14,5	21,7	7,0
400 x 300			300	425	16,5	23,7	9,1
400 x 400	400	699	400	525	17,9	25,1	10,5
400 x 600					20,9	28,1	13,6
600 x 600	600	899	600	725	25,2	32,4	17,8
800 x 800	800	1099	800	925	33,6	40,8	26,2
1000 x 1000	1000	1299	1000	1125	43,6	50,8	36,3

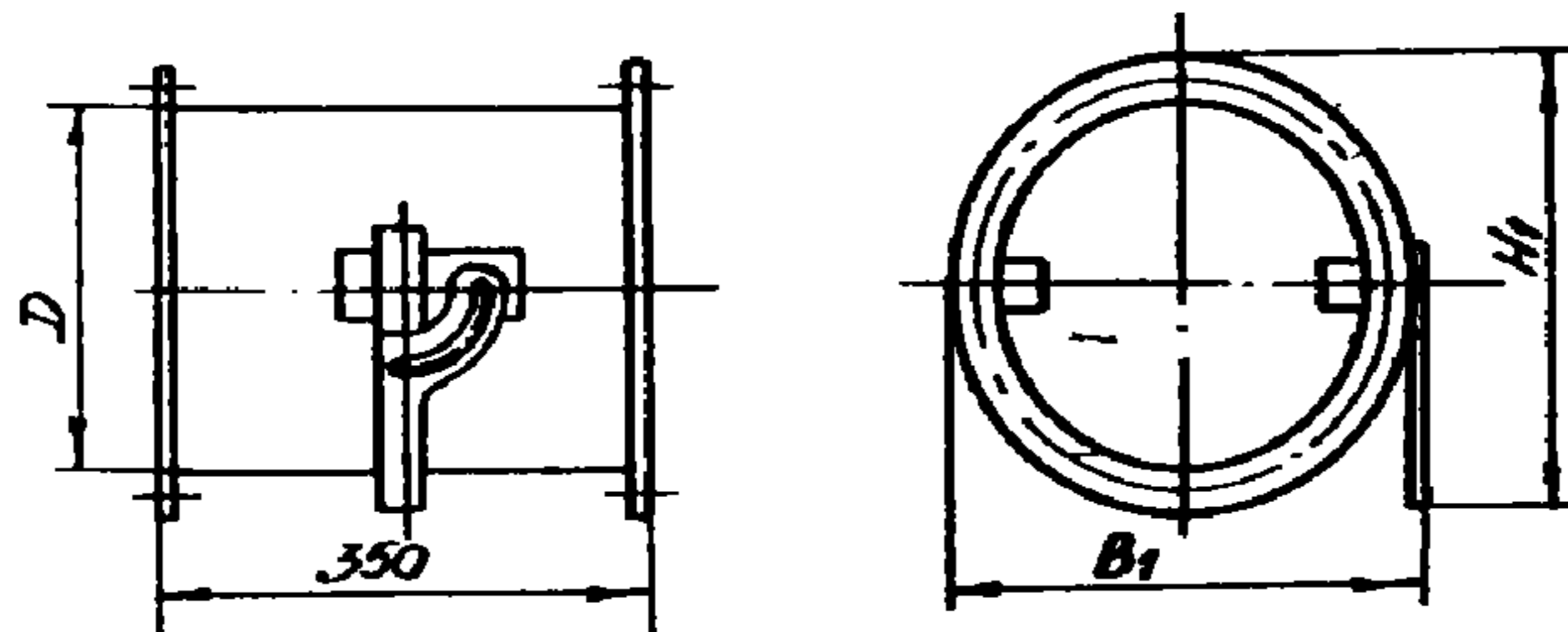
ЗАСЛОНКИ КРУГЛОГО СЕЧЕНИЯ ОДНОЛОПАТОЧНЫЕ с электроприводом



с пневмоприводом

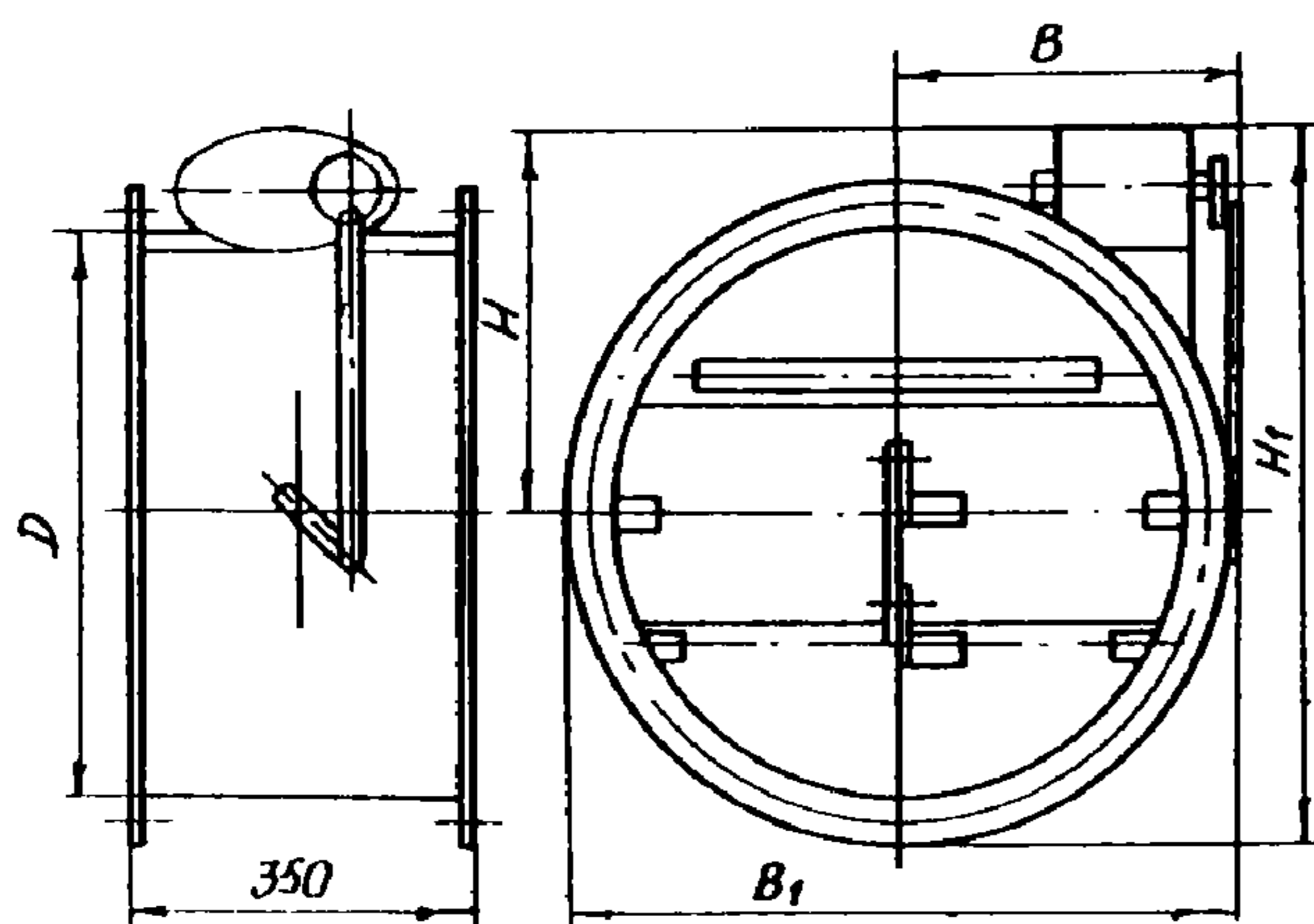


с ручным управлением

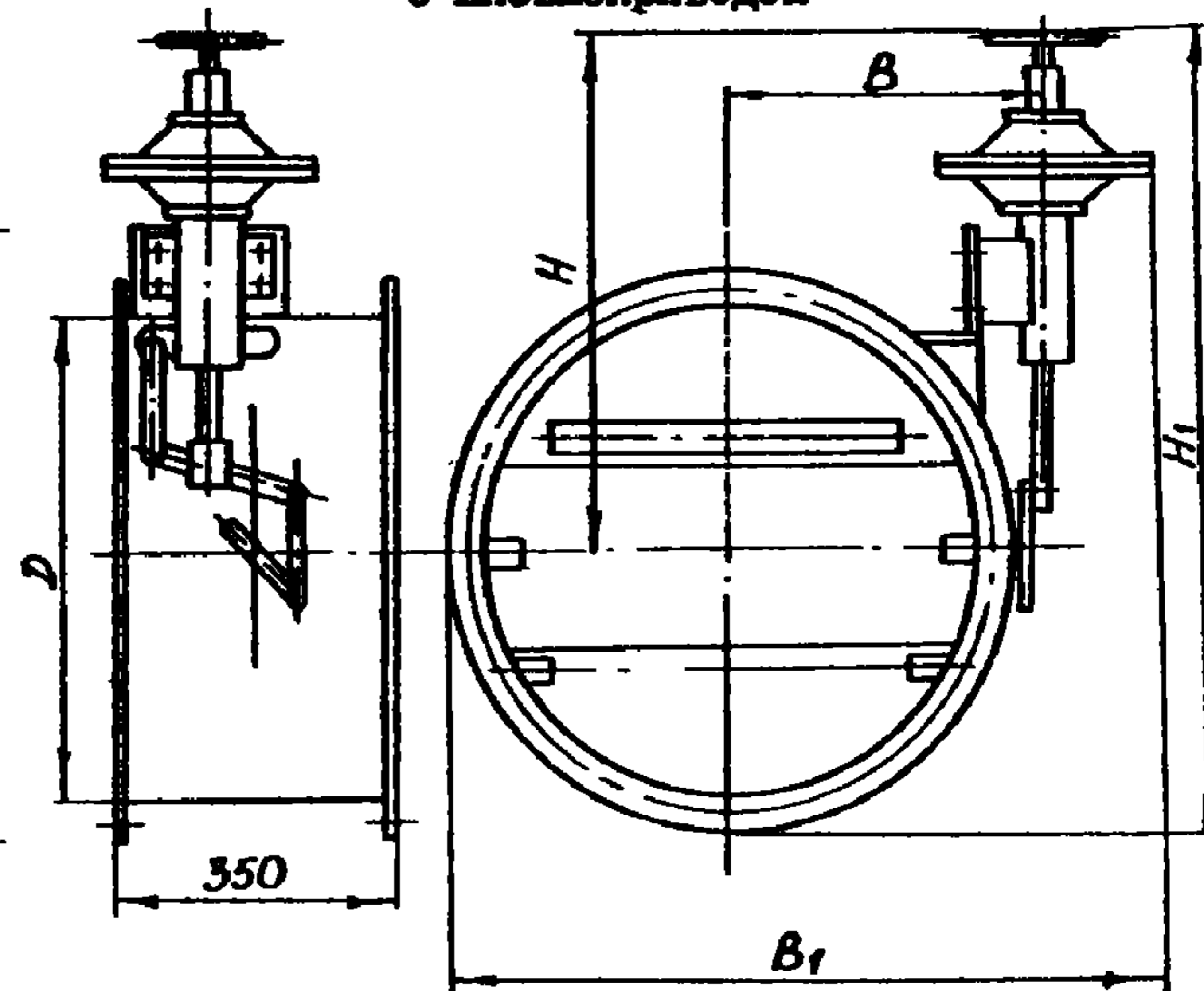


ЗАСЛОНКИ КРУГЛОГО СЕЧЕНИЯ ТРЕХЛОПАТОЧНЫЕ

с электроприводом



с пневмоприводом



<b>ЗАСЛОНКИ</b> <b>ВОЗДУШНЫЕ УНИФИЦИРОВАННЫЕ ДЛЯ СИСТЕМ ВЕНТИЛЯЦИИ</b>	<b>ИЗДЕЛИЯ И УЗЛЫ</b> <b>ИНЖЕНЕРНОГО</b> <b>ОБОРУДОВАНИЯ</b> Серия 5.904-13 вып. 0, I-IИ-2	Лист 2 Страница 3
---	--	----------------------

С ручным управлением

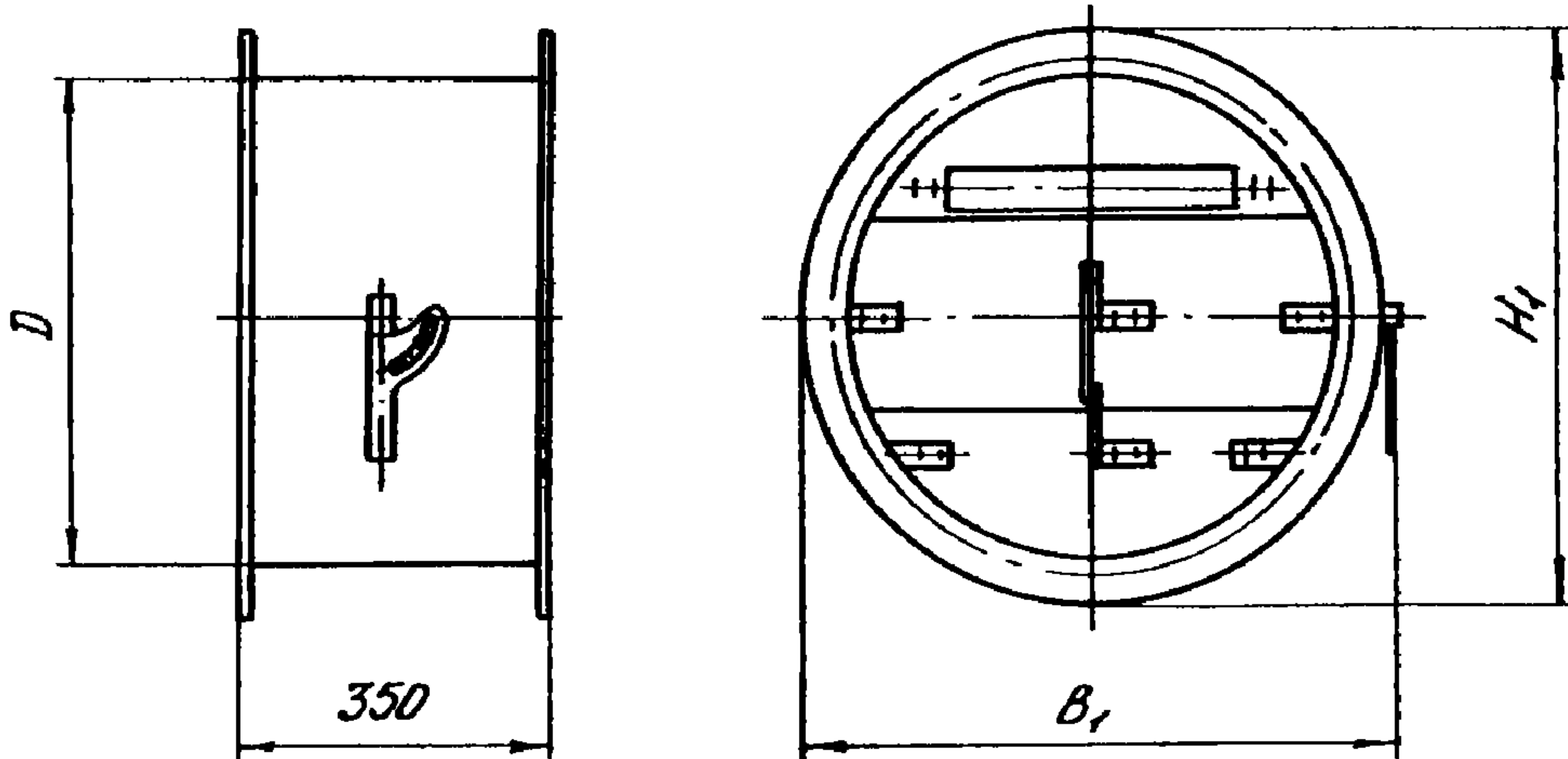


Таблица 2

Технические данные и основные размеры заслонок круглого сечения

Диаметр : воздухо- вода, мм	Обозначение	Шифр	Обозначение	Шифр	Обозначение	Шифр	Масса, кг						
							с	с	с				
	с электроприводом		с пневмоприводом		с ручным управле- нием		элек- тро- при- вод	пнев- мо- при- вод	руч- ным уп- рав- ле- ни- ем				
<b>Заслонки однолопасточные</b>													
200	A3D122.000	P 2000	A3D123.000	P 200П	A3D133.000	P200P	12,75	20,35	4,85				
250	-01	P 2500	-01	P 250П	-01	P250P	13,94	21,54	6,03				
315	-02	P 3150	-02	P 315П	-02	P315P	15,57	23,17	7,64				
400	-03	P 4000	-03	P 400П	-03	P400P	18,74	26,34	10,8				
500	-04	P 5000	-04	P 500П	-04	P500P	24,04	31,64	16,08				
<b>Заслонки трёхлопасточные</b>													
630	A3D134.000	P 6300	A3D135.000	P 630П	A3D136.000	P630P	36,2	43,5	28,5				
800	- 01	P 8000	-01	P 800П	-01	P800P	44,8	52,1	37,1				
1000	- 02	P10000	-02	P1000П	-02	P1000P	57,9	65,2	50,1				
Продолжение табл. 2													
Диа- метр возду- ховода, мм	Размеры, мм												
	D	B	B <sub>I</sub>	H	H <sub>I</sub>								
	с электро- приво- дом	с пневмо- приво- дом	с ручным управ- лением	с элек- тро- приво- дом	с пнев- мо- приво- дом	с руч- ным управ- ле- нием	с элек- тро- приво- дом	с пнев- мо- приво- дом	с руч- ным управ- ле- нием	с элек- тро- приво- дом	с пнев- мо- приво- дом	с руч- ным управ- ле- нием	
<b>Заслонки однолопасточные</b>													
200	200	131	250	-	256	375	250	353	550	-	478	675	250
250	250	156	275	-	306	425	300	368	565	-	518	715	300
315	315	186	305	-	369	488	365	315	585	-	571	768	365
400	400	231	350	-	456	575	450	413	610	-	638	835	450
500	500	271	390	-	549	668	556	433	630	-	711	908	556
<b>Заслонки трёхлопасточные</b>													
630	630	336	457	-	683	807	694	407	570	-	754	917	694
800	800	422	543	-	854	975	864	442	605	-	874	1037	864
1000	1000	522	643	-	1058	1179	1072	482	645	-	1018	1181	1072

<p style="text-align: center;"><b>ЗАСЛОНКИ</b> ВОЗДУШНЫЕ УНИФИЦИРОВАННЫЕ ДЛЯ СИСТЕМ ВЕНТИЛЯЦИИ</p>	<p>ИЗДЕЛИЯ И УЗЛЫ ИНЖЕНЕРНОГО ОБОРУДОВАНИЯ Серия 5.904-13 вып. 0, I-II-2</p>	<p>Лист 2 Страница 4</p>
--	--	------------------------------

D1AA

## ТЕХНИЧЕСКАЯ ХАРАКТЕРИСТИКА

В серии разработаны материалы для проектирования и рабочие чертежи воздушных заслонок для систем вентиляции прямоугольного и круглого сечений. Заслонки предназначены для регулирования количества воздуха и невзрывоопасных воздушных смесей, агрессивность которых по отношению к углеродистым сталям обыкновенного качества не выше агрессивности воздуха, с температурой до 80°C, не содержащих липких веществ и волокнистых материалов, с содержанием пыли и других твердых примесей в количестве не более 100 мг/м<sup>3</sup>.

C2BA

## УКАЗАНИЯ ПО ПРИМЕНЕНИЮ

Воздушные заслонки применяются в системах вентиляции, кондиционирования воздуха, воздушного отопления и других санитарно-технических системах с рабочим давлением до 1000 Па (100 кгс/м<sup>2</sup>).

## ДОПОЛНИТЕЛЬНЫЕ ДАННЫЕ

С вводом в действие серии 5.904-13 исключаются из числа действующих рабочие чертежи серии I.494-14. Срок действия серии 5.904-13 до 15.06.1987г. Установлен Главпромстройпроектом Госстроя СССР приказ № 36 от 08.06.1982г.

B7EA

## СОСТАВ ПРОЕКТНОЙ ДОКУМЕНТАЦИИ

Выпуск 0 - Материалы для проектирования

Выпуск I-I - Заслонки воздушные прямоугольного сечения. Рабочие чертежи.

Выпуск I-2 - Заслонки воздушные круглого сечения. Рабочие чертежи.

Объем проектных материалов, приведенных к формату А4, - 253 формата.

**B7BA АВТОР ПРОЕКТА** Государственный проектный институт Сантехпроект, 105203, г. Москва, Е-203, Нижне-Первомайская ул., 46.

**B7HA УТВЕРЖДЕНИЕ** утверждены Главпромстройпроектом Госстроя СССР, приказ от 08.06.1982г. № 36, введены в действие с 15.06.1982г.

**B7KA ПОСТАВЩИК** Тбилисский филиал ЦИП, 380053, г. Тбилиси, Авчальское шоссе, 86-а.

Главный инженер  
 проекта  
*В.А. Стивак*

Д.И. Шиллер

*Шиллер*

Главный инженер  
 института