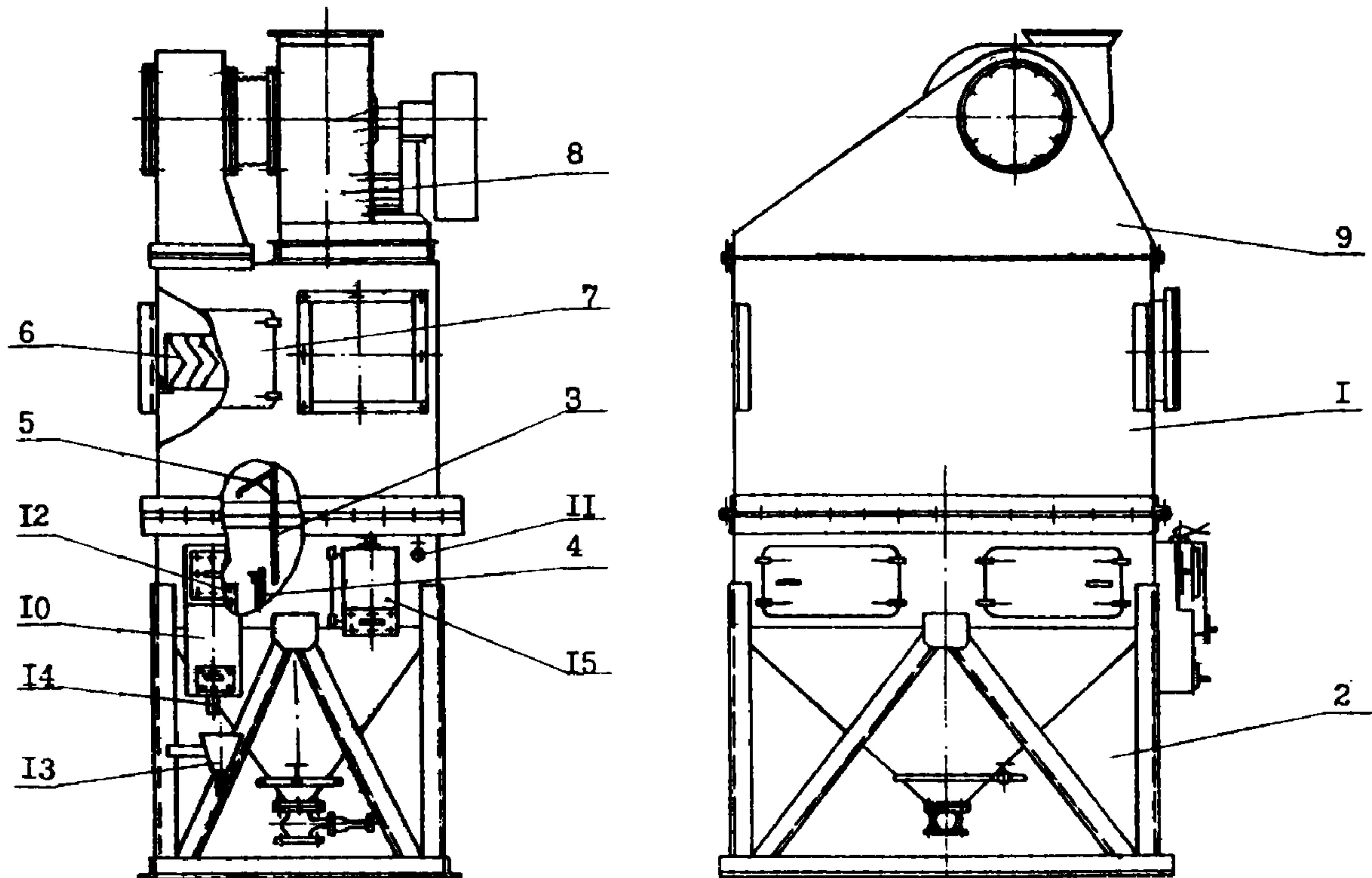
 ЧАСТЬ 3 Раздел 5 Группа 5.904	ПЫЛЕУЛОВИТЕЛИ ВЕНТИЛЯЦИОННЫЕ МОКРЫЕ СЛИВНЫЕ ДЛЯ ПРОМЫШЛЕННЫХ ЗДАНИЙ	Паспорт типовая документация Серия 5.904-8 Выпуски 0 ÷ 5, IO УДЖ 621.928
	Выпуск 0. Указания по подбору, изготовлению, монтажу и эксплуатации Выпуск 1. ПМЗСА 00.00.000 . Рабочие чертежи Выпуск 2. ПМ5СА 00.00.000 . Рабочие чертежи Выпуск 3. ПМ10СА 00.00.000 . Рабочие чертежи Выпуск 4. ПМ20СА 00.00.000 . Рабочие чертежи Выпуск 5. ПМ40СА 00.00.000 . Рабочие чертежи Выпуск IO. Унифицированные сборочные единицы и детали. Рабочие чертежи Назначение: Предназначены для очистки воздуха, удаляемого вытяжными вентиляционными системами, от пыли	Разработаны ЦНИИПромзданий I27238, Москва, Дмитровское шоссе, 46 Утверждены и введены в действие Приказ № 8I от 23 октября 1981 г. Главпромстройпроект



- I- секция верхняя; 2- секция нижняя; 3- неподвижная перегородка;
 4- подвижная перегородка; 5- каплеотбойник; 6- каплеуловитель;
 7- дверка; 8- вентагрегат; 9- воздухосборник; IO- гидрозатвор;
 II- вентиль для подачи воды; I2- планка регулирующая; I3- воронка;
 I4- труба; I5- патрубок

Наименование	Техническая характеристика пылеуловителей типа ПМСА				
	Типоразмер пылеуловителей				
	ПМЗСА	ПМ5СА	ПМ20СА	ПМ20СА	ПМ40СА
Номинальная производительность по воздуху, м ³ /ч	3000	5000	10000	20000	40000
Тип и номер установленного вентилятора	ВЦ4-46-2,5-01	В-ЦП7-40-5-06	В-ЦП7-40-6-06	В-ЦП6-45-8-06	В-Ц4-76-10-06
Объем воды в бункере пылеуловителя, м ³	0,7	1,2	1,45	2,2	5,5
Масса пылеуловителя без воды, кг					
Размеры, мм					
длина	I3I5	I370	I5I4	2290	23I4
ширина	II45	I590	2390	2350	4385
высота	3I85	3575	4I45	4575	50I0

К 3	ЦНИИПромзданий	Пылеуловители вентиляционные мокрые сливные для промышленных зданий	Серия 5.904-8 Вып. 0-5,10	Паспорт лист 2
-----	----------------	---	------------------------------	-------------------

УКАЗАНИЕ ПО ПРИМЕНЕНИЮ И ОПИСАНИЕ

Пылеуловители вентиляционные мокрые со сливным удалением шлама типа ПВМСА предназначены для очистки воздуха, удаляемого выходящими вентиляционными системами, от пыли средней и мелкой дисперсности (II и IV группы дисперсности). Могут применяться для улавливания пыли всех видов, в том числе взрыво- и пожароопасных пылей за исключением случаев, когда улавливаемая пыль способна цементироваться или кристаллизироваться в воде, образуя прочные отложения. Не рекомендуется для улавливания крупно-волокнистой пыли, а также пыли, способной всплывать на поверхность воды. При начальной концентрации пыли более 10 г/м³ рекомендуется в качестве второй ступени.

В обозначении каждого типоразмера пылеуловителя входят: буквы ПВМСА (П- пылеуловитель; В- вентиляционный; М- мокрый) и число с индексом С (С- сливной тип); числа 3, 5, 10, 20 и 40 обозначает производительность по воздуху в м³/ч 3- 3000 м³/ч; 5- 5000 м³/ч; 10- 10000 м³/ч; 20- 20000 м³/ч и 40- 40000 м³/ч.

В таблице дана примерная комплектация пылеуловителей агрегатами. При отдельной установке вентиляторов возможно применение других типов, кроме указанных в таблице.

Пылеуловитель состоит из двух секций: верхней и нижней. Внутри секции укреплены неподвижные и подвижные перегородки, которые могут перемещаться в соответствии с высотой поддерживаемого уровня воды. К неподвижным перегородкам крепятся каплеотбойники. Каплеуловители, которые представляют собой пакет с выдвижными изогнутыми пластинами, устанавливаются в пылеуловитель через дверки.

На пылеуловитель установлен вентилятор. Всасывающий патрубок вентилятора соединен с воздухоотборником при помощи гибкой вставки. На крышках корпусов ПМ предусмотрена возможность крепления вентиляторов, указанных в таблице.

На отенке корпуса приваривается гидрозатвор для регулирования и поддержания верхнего уровня воды. Гидрозатвор состоит из бака, расположенного на наружной стенке пылеуловителя и сообщающегося с ним через прямоугольное отверстие, с планкой регулирующей. Труба служит для слива излишка воды из бункера и для визуального контроля уровня залива воды в пылеуловитель. На отенке секции нижней приваривается патрубок, внутри которого крепится датчик уровня воды ЭРСУ-3.

ДОПОЛНИТЕЛЬНЫЕ ДАННЫЕ

Серия 5.904-8, выпуски 0-5,10. Разработаны взамен серии 1.494-13

Срок действия серии 5.904-8, выпуски 0-5,10 - 1986 г.

Установлен приказом Главпромстройпроекта Госстроя СССР № 81 от 23 октября 1981 г.

Объем проектных материалов - 557 форматок

Проект распространяет Тбилисский филиал ЦИТИ Госстроя СССР
380019, Тбилиси, 19, пр.Церетели, 115

Инв.№ 17456
Паспорт 044835

Руководитель лаборатории
очистки воздуха

А.И. Цирюмов

Зам. директора
по научной работе

В.И. Прохоров

Серия 5.904-8

Выпуски 0-5,10

ЦНИИПромзданий