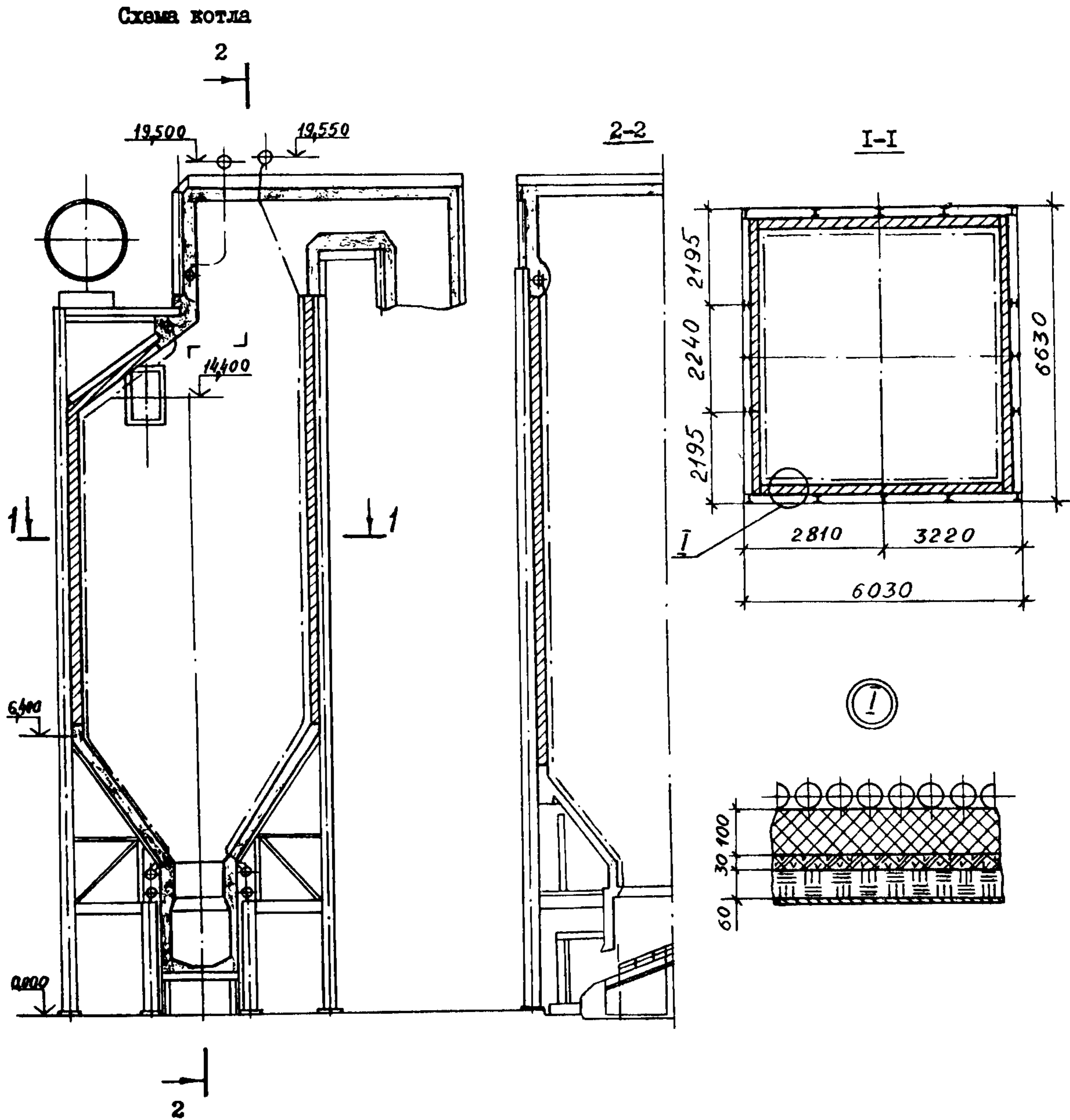


<p>СССР</p>	<p>СТРОИТЕЛЬНЫЙ КАТАЛОГ ЧАСТЬ 3 ТИПОВАЯ ДОКУМЕНТАЦИЯ НА КОНСТРУКЦИИ, ИЗДЕЛИЯ И УЗЛЫ ЗДАНИЙ И СООРУЖЕНИЙ</p>	<p>СТРОИТЕЛЬНЫЕ КОНСТРУКЦИИ И ИЗДЕЛИЯ Серия 5.903.9-5 Выпуск 2 УДК 66.044</p>
<p>ЦИТП</p>	<p>ИНДУСТРИАЛЬНАЯ ОБМУРОВКА ПАРОВЫХ КОТЛОВ</p>	<p>FVCK</p>
<p>ЯНВАРЬ 1987</p>		<p>На I листе На 2 страницах Страница I</p>



ТЕХНИЧЕСКАЯ ХАРАКТЕРИСТИКА

Обмуровка панелями, состоящими из каркаса и собственно обмуровки. Каркас выполнен из уголков 40x40x4 ГОСТ 8510-72, листа толщиной 4 мм ГОСТ 19900-74. Обмуровка - рабочий слой - плиты шамотно-волокнистые ШВП-350 ТУ36-2345-80 толщиной 100 мм; промежуточный слой - муллитокремнеземистый войлок МКРВ-200 ГОСТ 23619-79 толщиной 30 мм; изоляционный слой - плиты минераловатные марки 100 ГОСТ 9573-82 толщиной 60 мм.

Слой крепятся к каркасу анкерами из стали марки 12Х18Н10Т ГОСТ 5632-72 .

ИНДУСТРИАЛЬНАЯ ОБМУРОВКА ПАРОВЫХ КОТЛОВ

СТРОИТЕЛЬНЫЕ
КОНСТРУКЦИИ И
ИЗДЕЛИЯ
Серия 5.903.9-5
Вып. 2Лист I
Страница 2

УКАЗАНИЯ ПО ПРИМЕНЕНИЮ

К месту монтажа обмуровки котла подаются зафурерованные панели, которыми обмуровываются блоки котла до монтажа их в проектное положение. Собирается котел из готовых блоков.

ДОПОЛНИТЕЛЬНЫЕ ДАННЫЕ

Настоящий выпуск рассматривать совместно с проектом котла, выполненного заводом-изготовителем.

СОСТАВ ПРОЕКТНОЙ ДОКУМЕНТАЦИИ

В ы п у с к 2 Обмуровка котла К-50-40/1. Рабочие чертежи.

Объем проектных материалов, приведенных к формату А-4 240 форматом

АВТОР ПРОЕКТА ВНИИТеплопроект, 129344, Москва, ул. Коминтерна 7, корп. 2

УТВЕРЖДЕНИЕ Утверждены и введены в действие Минмонтажспецстроем СССР с 01.06.86, протокол от 24.03.86

ПОСТАВЩИК ВНИИТеплопроект, 129344, Москва, ул. Коминтерна 7, корп. 2

Иков Г.В.

Гл. инженер
проекта

Большаков С.В.

Гл. инженер
институтаИнв. № -
Катал. л. № 055932