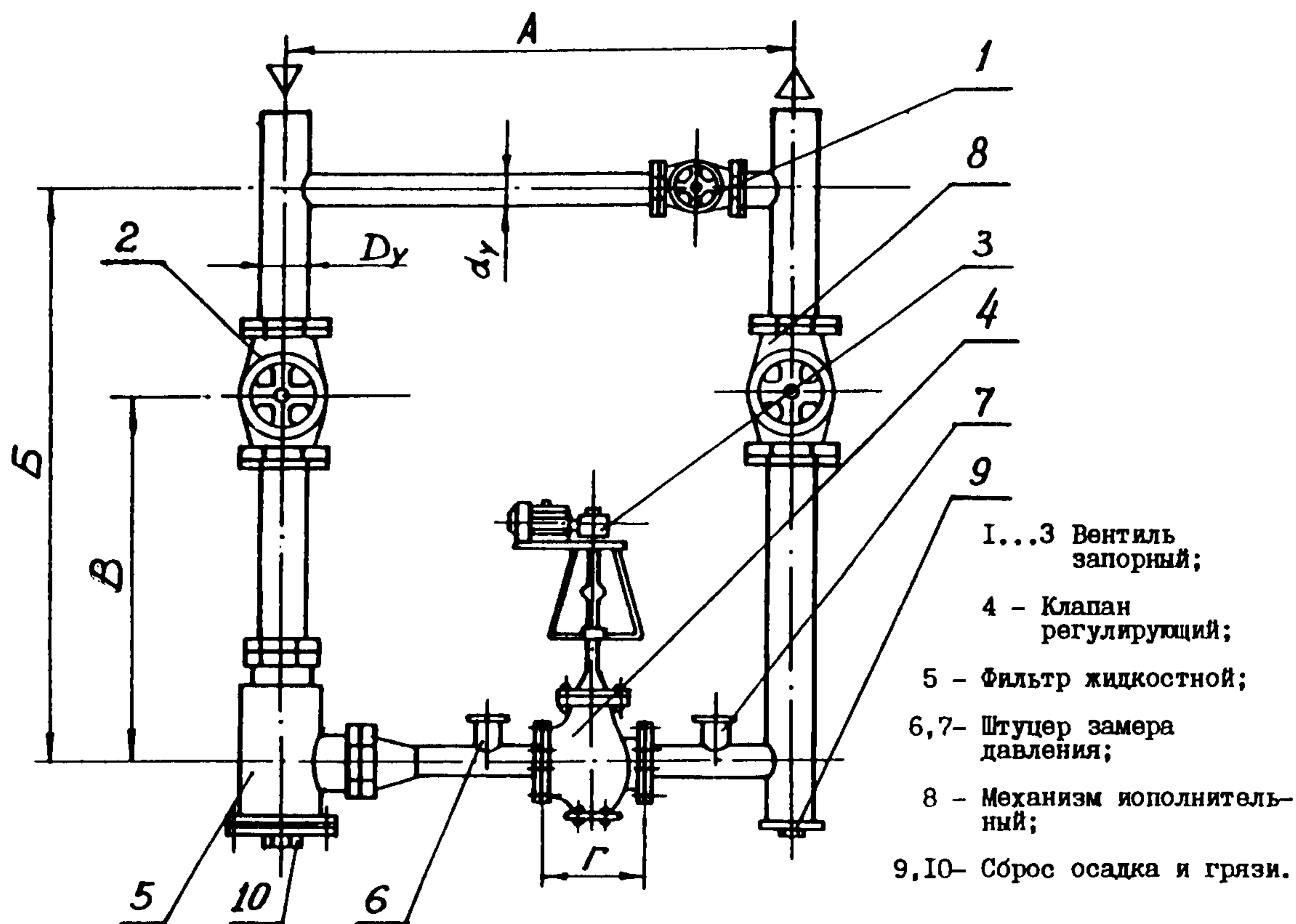


СК-3	СТРОИТЕЛЬНЫЙ КАТАЛОГ ЧАСТЬ 3 ТИПОВАЯ ДОКУМЕНТАЦИЯ НА КОНСТРУКЦИИ ИЗДЕЛИЯ И УЗЛЫ ЗДАНИЙ И СООРУЖЕНИЙ	ИЗДЕЛИЯ И УЗЛЫ ИНЖЕНЕРНОГО ОБОРУ- ДОВАНИЯ. СЕРИЯ: 5.903-21 ВЫПУСКИ 0, I
АПП ЦИТП	УЗЛЫ ОБВЯЗКИ РЕГУЛИРУЮЩИХ КЛАПАНОВ НА ТРУБОПРОВОДАХ ТЕПЛО- И ХОЛОДОСНАБЖЕНИЯ ВОЗДУХОНАГРЕВАТЕЛЕЙ И ПО- ВЕРХНОСТНЫХ ВОЗДУХООХЛАДИТЕЛЕЙ.	
ФЕВРАЛЬ 1992		На 2-х листах На 3-х страницах Страница I



ДИАА ТЕХНИЧЕСКАЯ ХАРАКТЕРИСТИКА

Узел обвязки регулирующего клапана состоит из трех вентилях, установленных до регулирующего клапана, после него и параллельно регулирующему клапану, фильтра для очистки тепло- и холодоносителя, поступающего в регулирующий клапан и двух отборных устройств для измерения давления до и после регулирующего клапана.

Таблица I

Рабочее давление	$P=1,6\text{МПа}$
ДИАПАЗОН рабочих температур, °С	0... 150
РАБОЧАЯ ЖИДКОСТЬ	вода
Размер ячейки фильтрующего элемента	$\phi=0,9\text{ мм}$
Коэффициент местного сопротивления	$\xi = 1,0$
Периодичность очистки фильтра	7000час.

Серией определена конструкция и пропускная способность узла обвязки. Тип регулирующего клапана с конструкцией исполнительного механизма выбирается в конкретном проекте и в комплект рабочей документации серия не входит.

Таблица № 2

Шифр	Обозначение	Арматура	Труба	А, мм	Б, мм	В, мм	Г, мм	д _у мм	Д _у , мм	Обозначение фильтра	Масса, кг			
УР-15/15	ОРК I.	15кч18пI	15x2,8 ГОСТ3262-75	700	1000	550	130	15	15	ОРК 2.10	10,5			
УР-15/20	-01		15x2,8 20x2,8 ГОСТ 3262-75			560			20	ОРК 2.10-01	11,9			
УР-15/25	-02		15x2,8 25x3,2 ГОСТ 3262-75		1100	620			25	ОРК 2.10-02	15,1			
УР-15/32	-03		15x2,8 32x3,2 ГОСТ 3262-75						32	ОРК 2.20	25,9			
УР-15/40	-04		15x2,8 40x3,5 ГОСТ 3262-75		1150	660			40	ОРК2.20-01	36,6			
УР-25/25	-05		25x3,2 ГОСТ 3262-75		800	1100			620	160	25	25	ОРК2.20-02	18,5
УР-25/32	-06		25x3,2 32x3,2 ГОСТ 3262-75									32	ОРК 2.20	29,3
УР-25/40	-07		25x3,2 40x3,5 ГОСТ 3262-75									40	ОРК2.20-01	40,1
УР-25/50	-08		25x3,2 50x3,5 ГОСТ 3262-75									50	ОРК2.20-02	51,9
УР-40/50	-09		40x3,5 50x3,5 ГОСТ 3262-75											59,6
УР-40/65	-10	15кч18пI 15кч16пI	40x3,5 ГОСТ 3262-75 76x2,8 ГОСТ 10704-76	1100	1400	820	200	40	65	ОРК 3.10	124,8			
УР-40/80	-11	15кч18пI 30ч6бр	40x3,5 ГОСТ 3262-75 89x2,8 ГОСТ 10704-76	1300	1300	800	230	50	50	ОРК3.10-01	143,2			
УР-50/65	-12	15кч18пI 15кч16пI	50x3,5 ГОСТ 3262-75 76x2,8 ГОСТ 10704-76		1400	820			65	ОРК3.10	130,9			
УР-50/80	-13	15кч18пI 30ч6бр	50x3,5 ГОСТ 3262-75 89x2,8 ГОСТ 10704-76	1700	1300	800	310	80	80	ОРК3.10-01	149,4			
УР-80/80	-14	30ч6бр	89x2,8 ГОСТ 10704-76						1450	890	900	100	ОРК3.10-02	240,0
УР-80/100	-15		89x2,8 ГОСТ 10704-76 108x2,8 ГОСТ 10704-76									125	ОРК3.10-03	308,0
УР-80/125	-16		89x2,8 133x3,2 ГОСТ 10704-76											150
УР-80/150	-17		89x2,8 159x4 ГОСТ 10704-76	2000	1450	900	350	100				125	ОРК3.10-03	326,1
УР100/125	-18	108x2,8 133x3,2 ГОСТ 10704-76	150						ОРК3.10-01	384,3				
УР100/150	-19	108x2,8 159x4 ГОСТ 10704-76												

СЗВА УКАЗАНИЯ ПО ПРИМЕНЕНИЮ

Назначение узла - обеспечение эффективных условий работы и эксплуатации регулирующего клапана, являющегося исполнительным органом систем регулирования тепло- и холодоснабжения кондиционеров, приточных вентиляционных установок и иных средств автоматического регулирования санитарно-технических устройств. Эти средства следует применять при проектировании в целях:

- обеспечения и поддержания требуемых условий воздушной среды в помещениях;
- повышения надежности работы системы;
- включения и отключения системы по специальным требованиям;
- экономии тепла и электроэнергии;
- сокращения обслуживающего персонала.

Д О П О Л Н И Т Е Л Ь Н Ы Е Д А Н Н Ы Е

Расшифровка марки изделия "УР-15/25":

"УР" - узел обвязки регулирующего клапана

"15" - (цифра над чертой) - условный диаметр регулирующего клапана (d_y)

"25" - (цифра под чертой) - условный диаметр рабочего трубопровода (D_y)

Серия разработана взамен серии 5.903-I.

Переработка устаревшей серии вызвана заменой снятых с производства комплектующих изделий; расширением технологических возможностей и для оснащения не только воздухонагревателей, но и поверхностных воздухоохладителей; а также улучшением конструкций, позволившей увеличить количество вариантов сочетания d_y и D_y .

В7ЕА С О С Т А В П Р О Е К Т Н О Й Д О К У М Е Н Т А Ц И И

Выпуск 0 - Указания по подбору, изготовлению, монтажу и эксплуатации.

Выпуск I - Узлы обвязки. Рабочие чертежи.

Объем проектных материалов, приведенных к формату А4 - 146 форматок

В7ВА АВТОР ПРОЕКТА ГПИ ГОСХИМПРОЕКТ, 117393, г.Москва,
ул.Архитектора Власова, д.55

В7НА УТВЕРЖДЕНИЕ Утверждены Главным Управлением проектирования
Госстроя СССР техническим заданием от 8 апреля 1991 г.
Введены в действие с 15.02.1992г.
ГПИ Госхимпроект - приказ от 16.08.91г. № 25
Срок действия 1997г.

В7КА ПОСТАВЩИК АПИ ЦИТП, 125878, ГСП, г.Москва А-445,
ул.Смольная, д.22

Инв. № 25086

Катал.л. № 066880