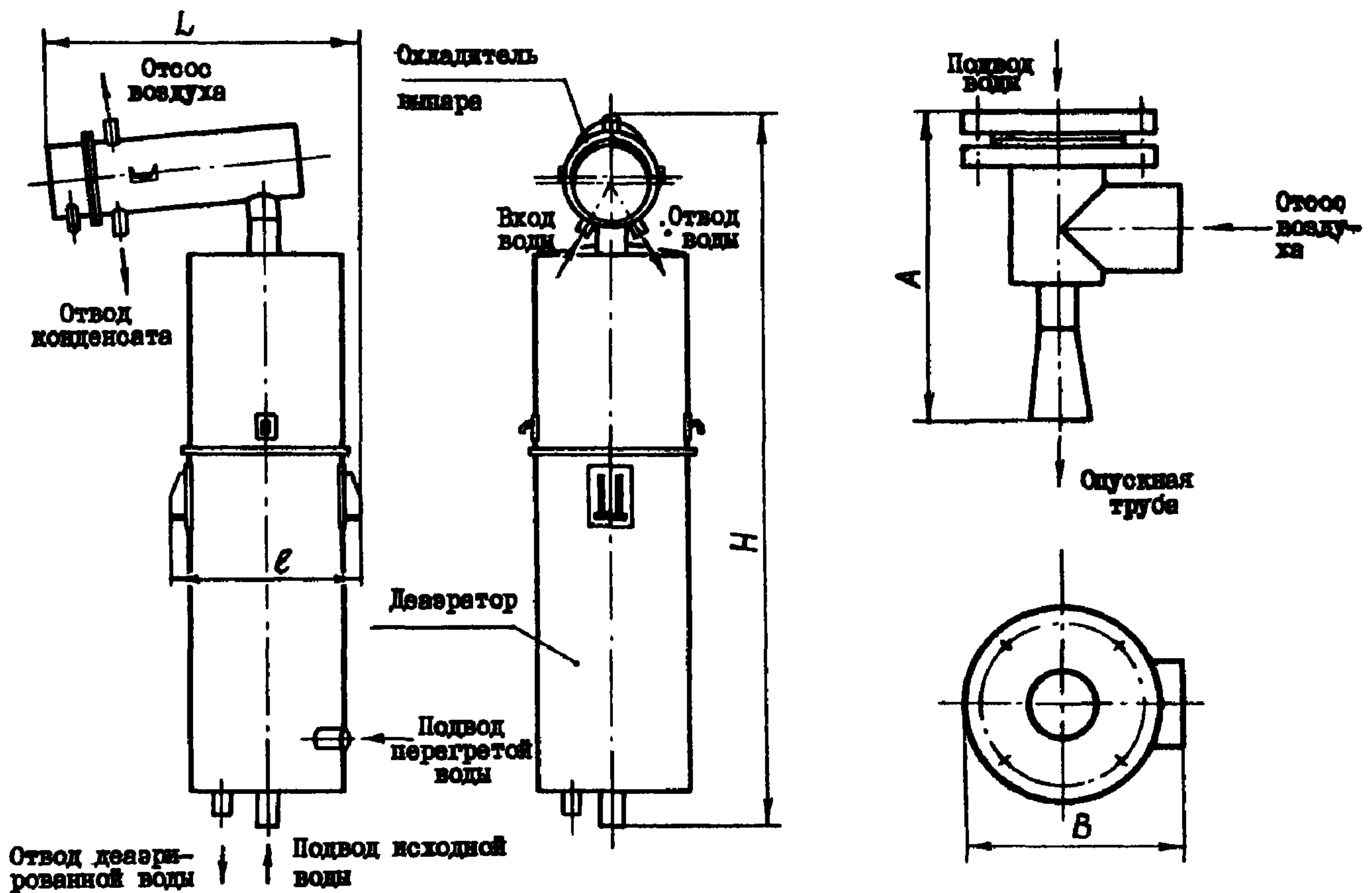


<b>СССР</b>	<b>СТРОИТЕЛЬНЫЙ КАТАЛОГ</b> <b>ЧАСТЬ 3</b> <b>ТИПОВАЯ ДОКУМЕНТАЦИЯ НА КОНСТРУКЦИИ, ИЗДЕЛИЯ И УЗЛЫ</b> <b>ЗДАНИЙ И СООРУЖЕНИЙ</b>	<b>Изделия и узлы</b> <b>инженерного оборудо-</b> <b>вания</b> <b>Серия 5.903-3</b> <b>Выпуск 0.1-I+I-8,2</b> <b>УДК 635.24</b>
<b>ЦИТП</b>	<b>ВАКУУМНЫЕ ДЕАЭРАТОРЫ И ВОДОСТРУЙНЫЕ ЭЛЕКТОРЫ</b>	<b>F J N A</b>
<b>Июнь</b> <b>1982</b>		<b>На 1 листе</b> <b>на 2-х страницах</b> <b>Страница I</b>

**Вакуумные деаэраторы с охладителем**  
**выпара**
**Водоструйные электоры**  
**ЗВ-10 → ЗВ600**

**ДИАА ТЕХНИЧЕСКАЯ ХАРАКТЕРИСТИКА**
**Техническая характеристика вакуумных деаэраторов с охладителями выпара**

Тип деаэратора с охладителем выпара	Номинальная производительность, м <sup>3</sup> /ч	Масса, кг	Габариты, мм		
			H	L	l
ДВ-5 с ОВВ-2	5	638,3	3398	1469	836
ДВ-15 с ОВВ-2	15	728,3	3398	1519	936
ДВ-25 с ОВВ-2	25	833,3	3398	1576	1050
ДВ-50 с ОВВ-8	50	1231,0	3636	2014	1296
ДВ-75 с ОВВ-8	75	1315,0	3636	2014	1296
ДВ-100 с ОВВ-8	100	1595,0	3636	2114	1496
ДВ-150 с ОВВ-16	150	2332,0	3553	3151	1900
ДВ-200 с ОВВ-16	200	2663,0	3553	3351	1900
ДВ-300 с ОВВ-24	300	3560,0	3754	3686	2300

ВАКУУМНЫЕ ДЕАЭРАТОРЫ И ВОДОСТРУЙНЫЕ ЭЖЕКТОРЫ	Изделия и узлы инженерного оборудования Серия 5.903-3 Выпуск 0.1-I+ I-9.2	Лист I Страница 2
----------------------------------------------	------------------------------------------------------------------------------------------	----------------------

## Техническая характеристика водоструйных эжекторов для вакуумных деаэраторов

Тип водоструйного эжектора	Давление паро-воздушной смеси на входе, кгс/см <sup>2</sup>	Расход отсасываемых газов, кг/ч	Расход рабочей воды, т/ч	Температура рабочей воды не выше °С	Масса, кг	Габариты, мм	
						А	Б
ЭВ-10	0,2	1,35-3,80	10	30	11,0	290	212
ЭВ-30	0,06+0,2	1,35-3,80	30	30	20,6	517	257
ЭВ-60	0,06+0,2	3,5-10,0	60	30	43,1	2647	310
ЭВ-100	0,06+0,2	6,8-15,0	110	30	53,4	2687	310
ЭВ-220	0,06+0,2	17-45	220	30	102,4	2691	435
ЭВ-340	0,06+0,2	85	340	30	149,0	2731	435
ЭВ-600	0,2	170	600	30	276,5	2911	593

## С2ВА УКАЗАНИЯ ПО ПРИМЕНЕНИЮ

Вакуумные деаэраторы с охладителями пара предназначены для термической деаэрации подпиточной воды в теплоэнергетических установках открытых и закрытых систем теплоснабжения.

Водоструйные эжекторы предназначены для создания вакуума в вакуумных термических деаэраторах типа ДВ.

## ДОПОЛНИТЕЛЬНЫЕ ДАННЫЕ

Настоящий выпуск рассматривать одновременно с выпуском 0 - Технические характеристики и данные для подбора, выпуском I-I + I-9 - Вакуумные деаэраторы с охладителем пара, выпуском 2 - Водоструйные эжекторы ЭВ-10+ЭВ-600.

## В7ЕА СОСТАВ ПРОЕКТНОЙ ДОКУМЕНТАЦИИ

- Выпуск 0 - Технические характеристики и данные для подбора.
- Выпуск I-1 - Рабочие чертежи узлов и деталей. Вакуумный деаэратор ДВ-5 с охладителем пара ОВВ-2.
- Выпуск I-2 - Рабочие чертежи узлов и деталей. Вакуумный деаэратор ДВ-15 с охладителем пара ОВВ-2.
- Выпуск I-3 - Рабочие чертежи узлов и деталей. Вакуумный деаэратор ДВ-25 с охладителем пара ОВВ-2.
- Выпуск I-4 - Рабочие чертежи узлов и деталей. Вакуумный деаэратор ДВ-50 с охладителем пара ОВВ-8.
- Выпуск I-5 - Рабочие чертежи узлов и деталей. Вакуумный деаэратор ДВ-75 с охладителем пара ОВВ-8.
- Выпуск I-6 - Рабочие чертежи узлов и деталей. Вакуумный деаэратор ДВ-100 с охладителем пара ОВВ-8.
- Выпуск I-7 - Рабочие чертежи узлов и деталей. Вакуумный деаэратор ДВ-150 с охладителем пара ОВВ-16.
- Выпуск I-8 - Рабочие чертежи узлов и деталей. Вакуумный деаэратор ДВ-200 с охладителем пара ОВВ-16.
- Выпуск I-9 - Рабочие чертежи узлов и деталей. Вакуумный деаэратор ДВ-300 с охладителем пара ОВВ-24.
- Выпуск 2 - Рабочие чертежи узлов и деталей. Водоструйные эжекторы ЭВ-10 + ЭВ-600.

Объем проектных материалов, приведенных к формату II - 976 форматск.

- В7ВА АВТОРЫ ПРОЕКТА Латгипропром, 226016, г.Рига, ГСП, ул.Ленина,15.  
НПО ЦКТИ им.И.И.Ползунова  
194021, г.Ленинград, ул.Политехническая,24.
- В7НА УТВЕРЖДЕНИЕ Утверждены и введены в действие НПО ЦКТИ указанием от 29 декабря 1981 г. № 241.  
Срок действия 1986 г.
- В7КА ПОСТАВЩИК ЦИТИ, 125878, г.Москва, ул.Смольная,22.