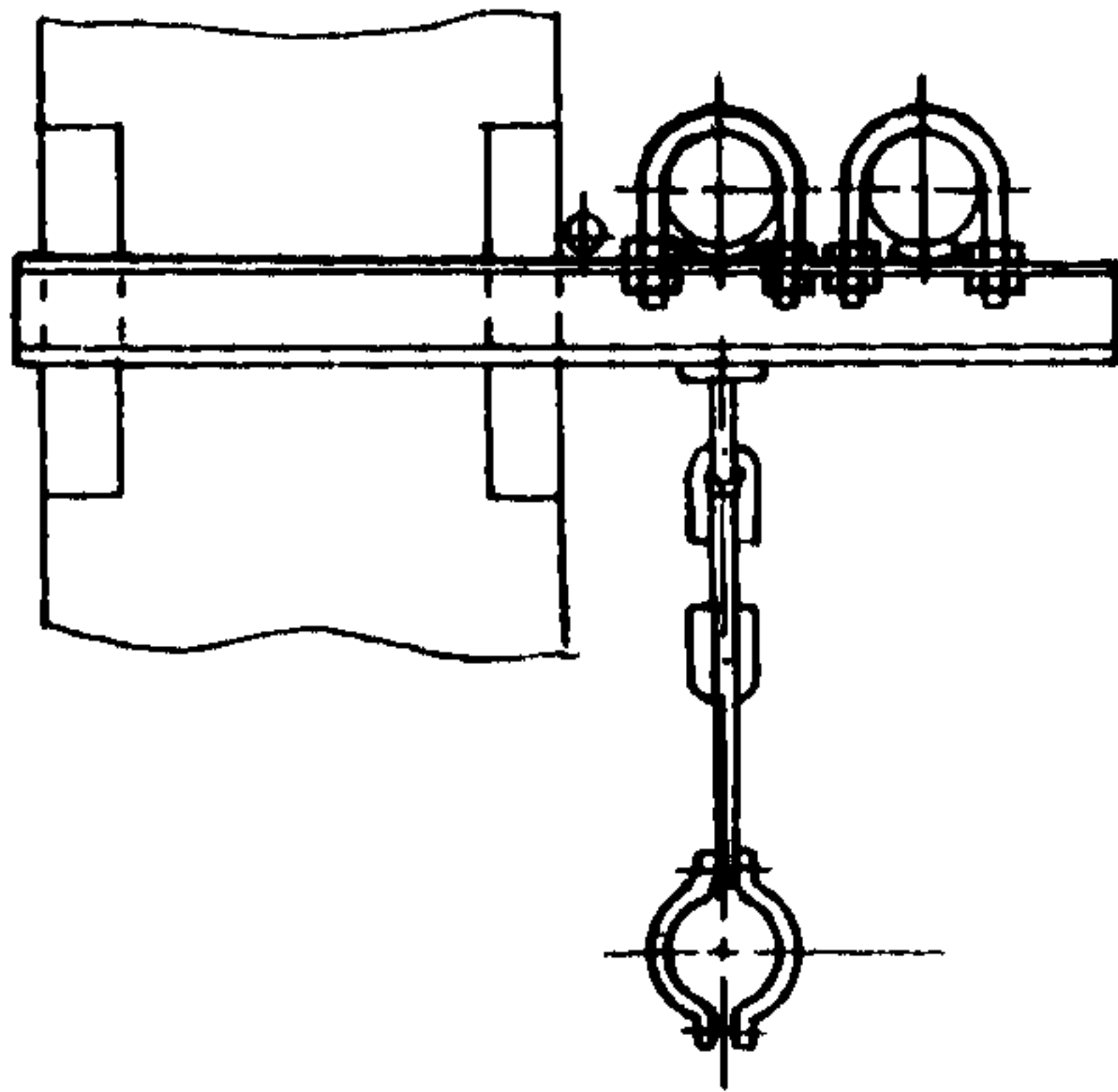


<p>СК-3</p>	<p>СТРОИТЕЛЬНЫЙ КАТАЛОГ ЧАСТЬ 3 ТИПОВАЯ ДОКУМЕНТАЦИЯ НА КОНСТРУКЦИИ, ИЗДЕЛИЯ И УЗЛЫ ЗДАНИЙ И СООРУЖЕНИЙ</p>	<p>ИЗДЕЛИЯ И УЗЛЫ ИНЖЕ- НЕРНОГО ОБОРУДОВАНИЯ Серия 5.900-7 Вып.0, 1, 2, 3, 4</p>
<p>АПП ЦИТП</p>	<p>ОПОРНЫЕ КОНСТРУКЦИИ И СРЕДСТВА КРЕПЛЕНИЯ СТАЛЬНЫХ ТРУБОПРОВОДОВ ВНУТРЕННИХ САНИТАРНО-ТЕХНИЧЕСКИХ СИСТЕМ</p>	
<p>МАРТ 1992</p>		<p>На 2-х листах На 3-х страницах Страница I</p>

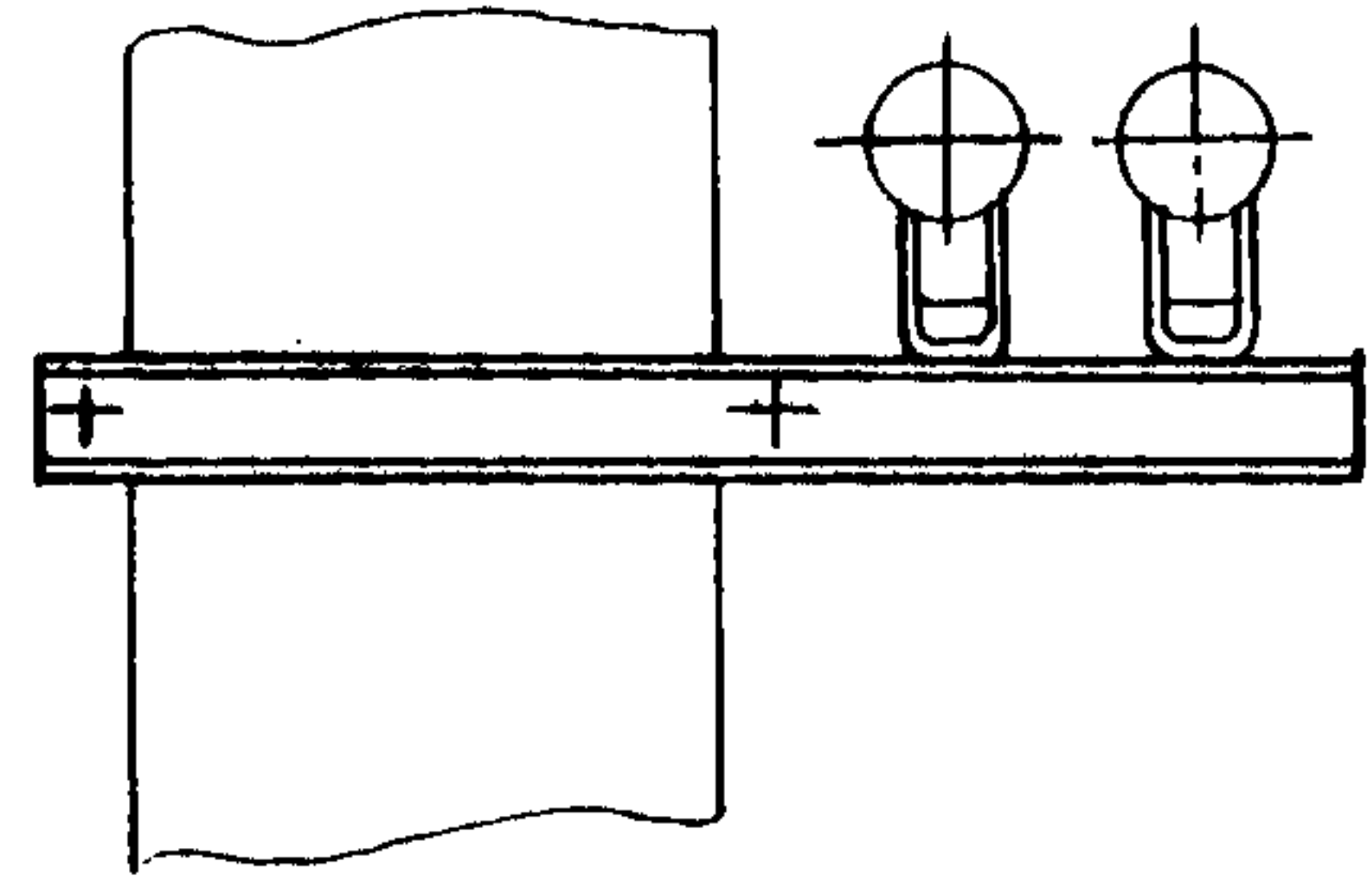
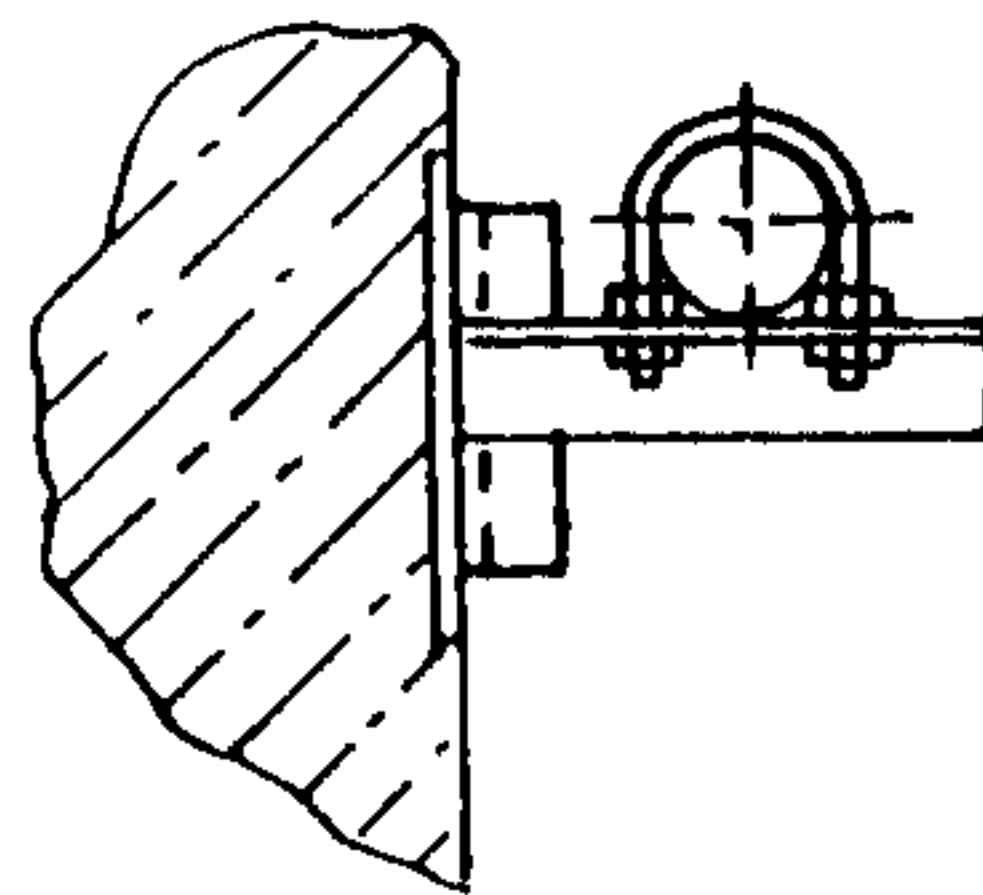
ОСНОВНЫЕ СХЕМЫ КОНСТРУКТИВНЫХ ИСПОЛНЕНИЙ КРЕПЛЕНИЙ К СТРОИТЕЛЬНЫМ
 КОНСТРУКЦИЯМ

КРЕПЛЕНИЕ ТРУБОПРОВОДОВ К ЖЕЛЕЗОБЕТОННЫМ КОЛОННАМ

Сваркой к закладным деталям

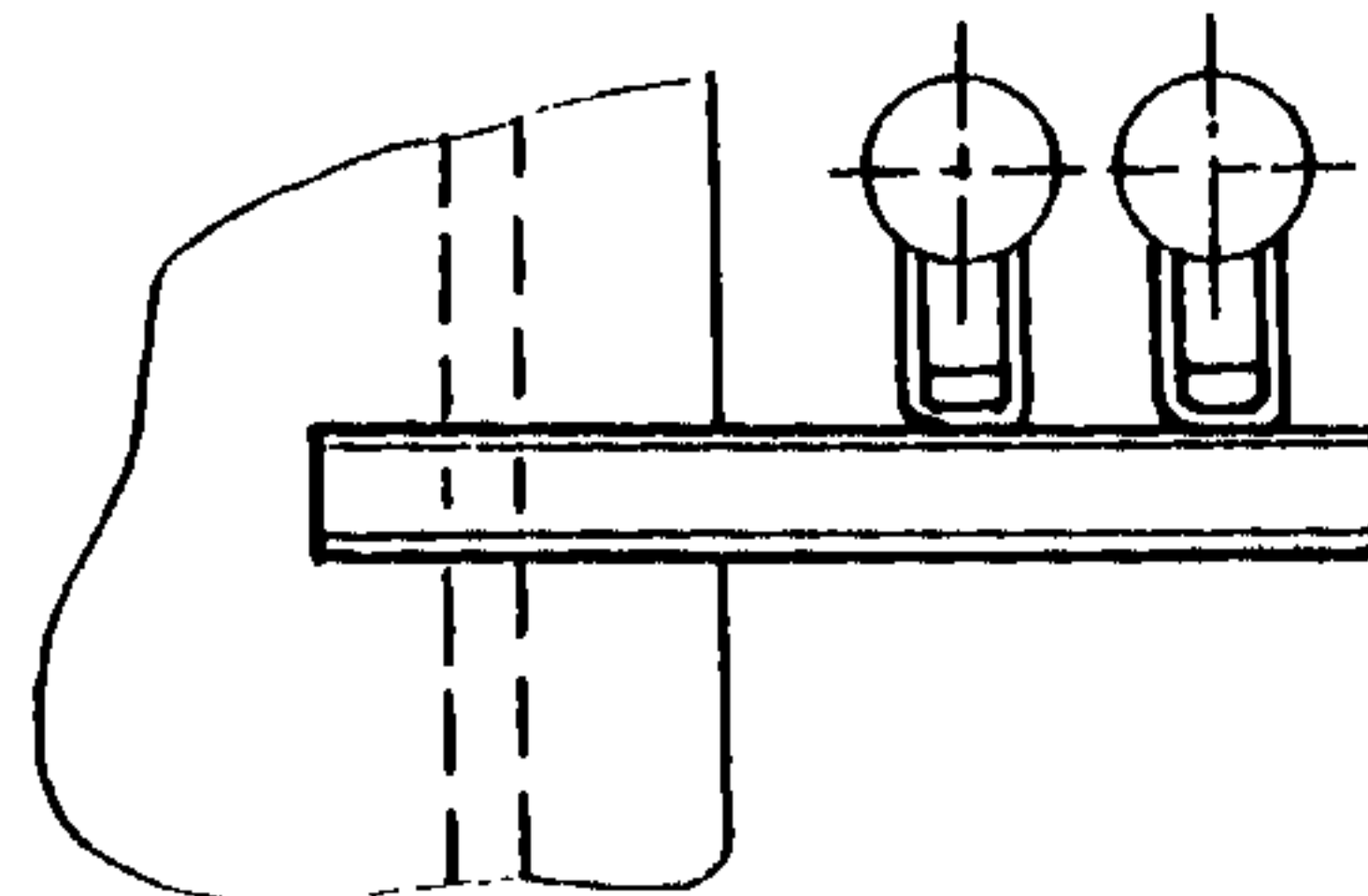
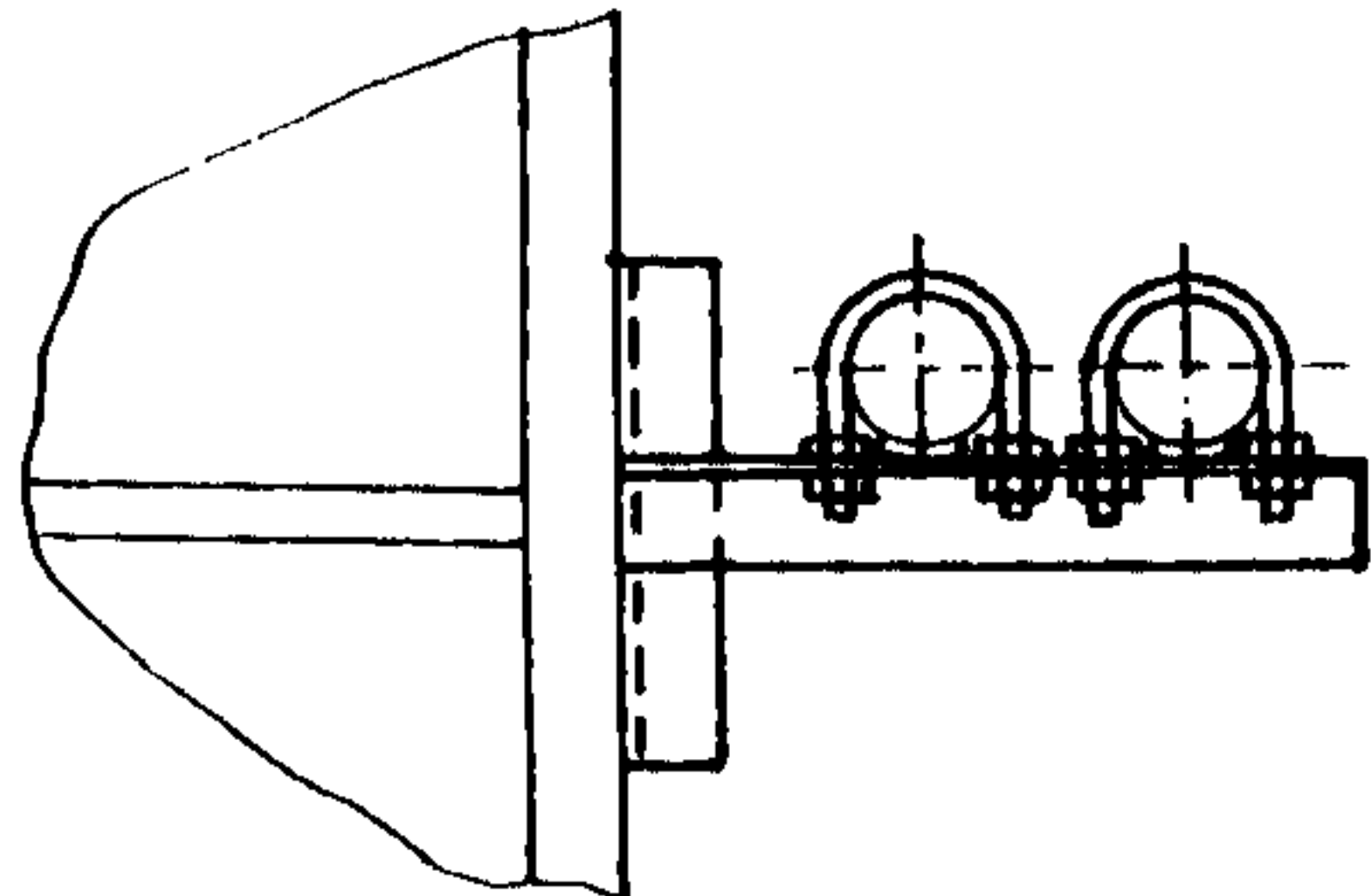


На стяжках



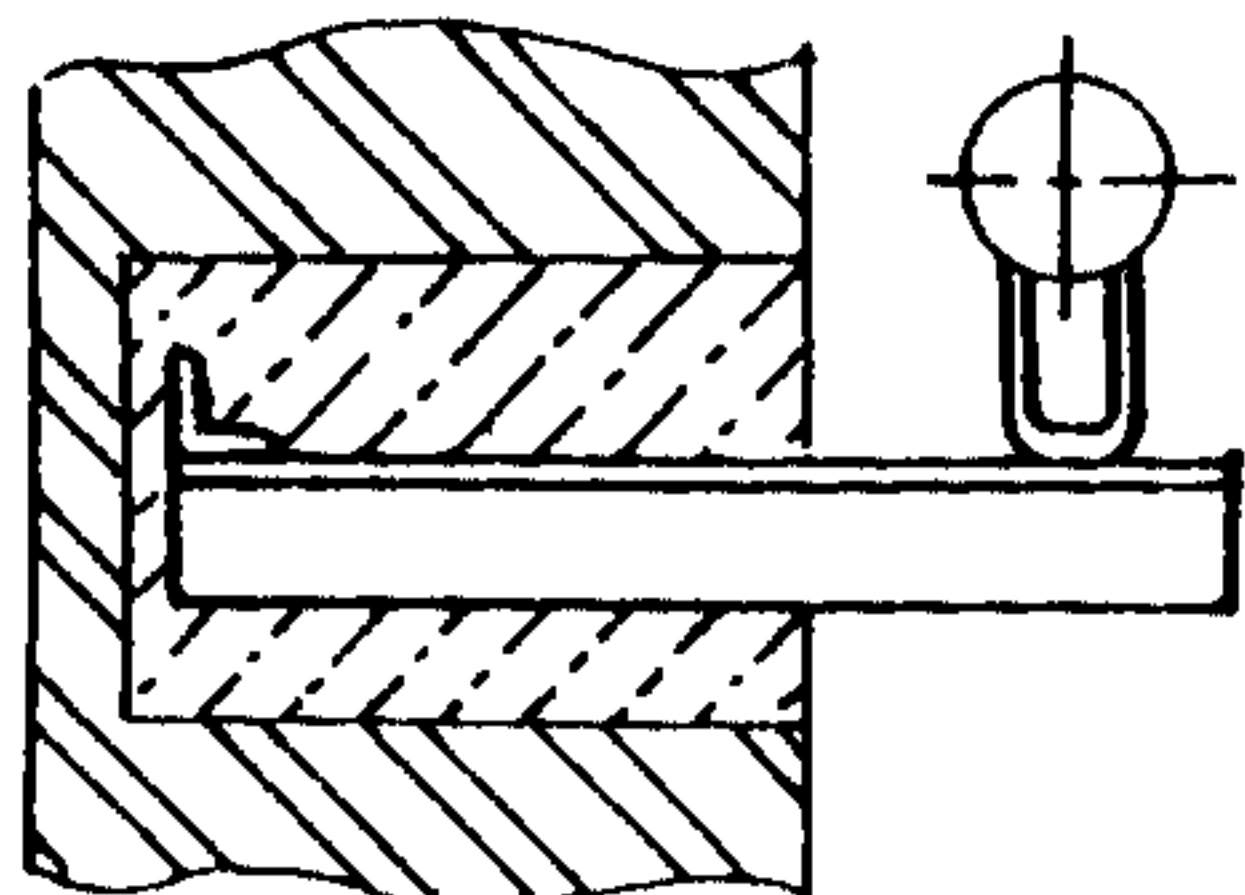
КРЕПЛЕНИЕ ТРУБОПРОВОДОВ К МЕТАЛЛИЧЕСКИМ КОЛОННАМ

Сваркой

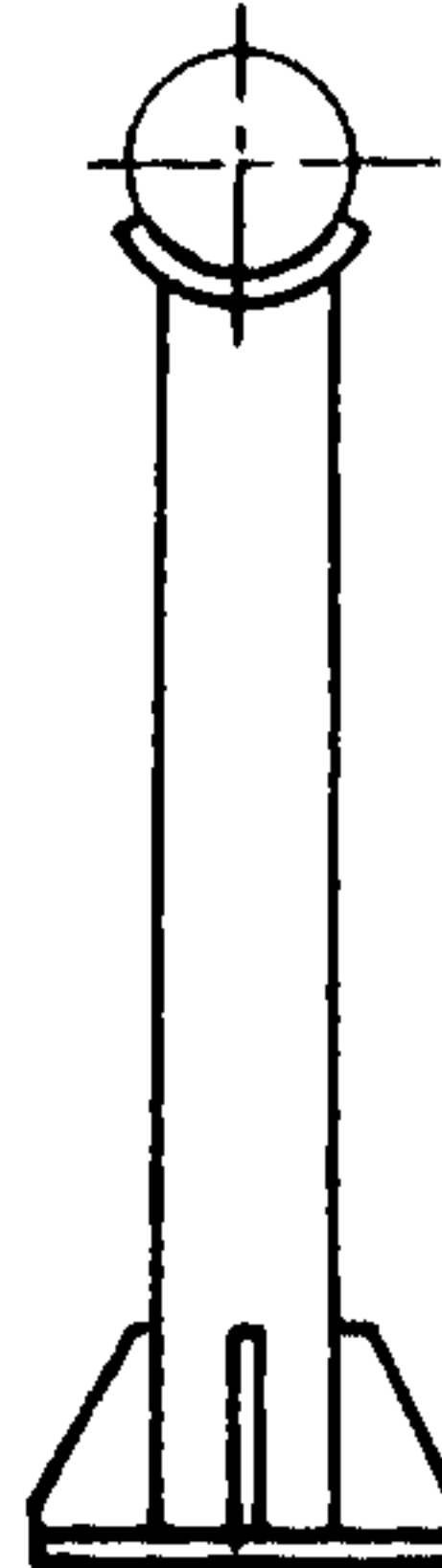


КРЕПЛЕНИЕ ТРУБОПРОВОДОВ К СТЕНАМ, ПЕРЕКРЫТИЯМ И К ПОЛУ

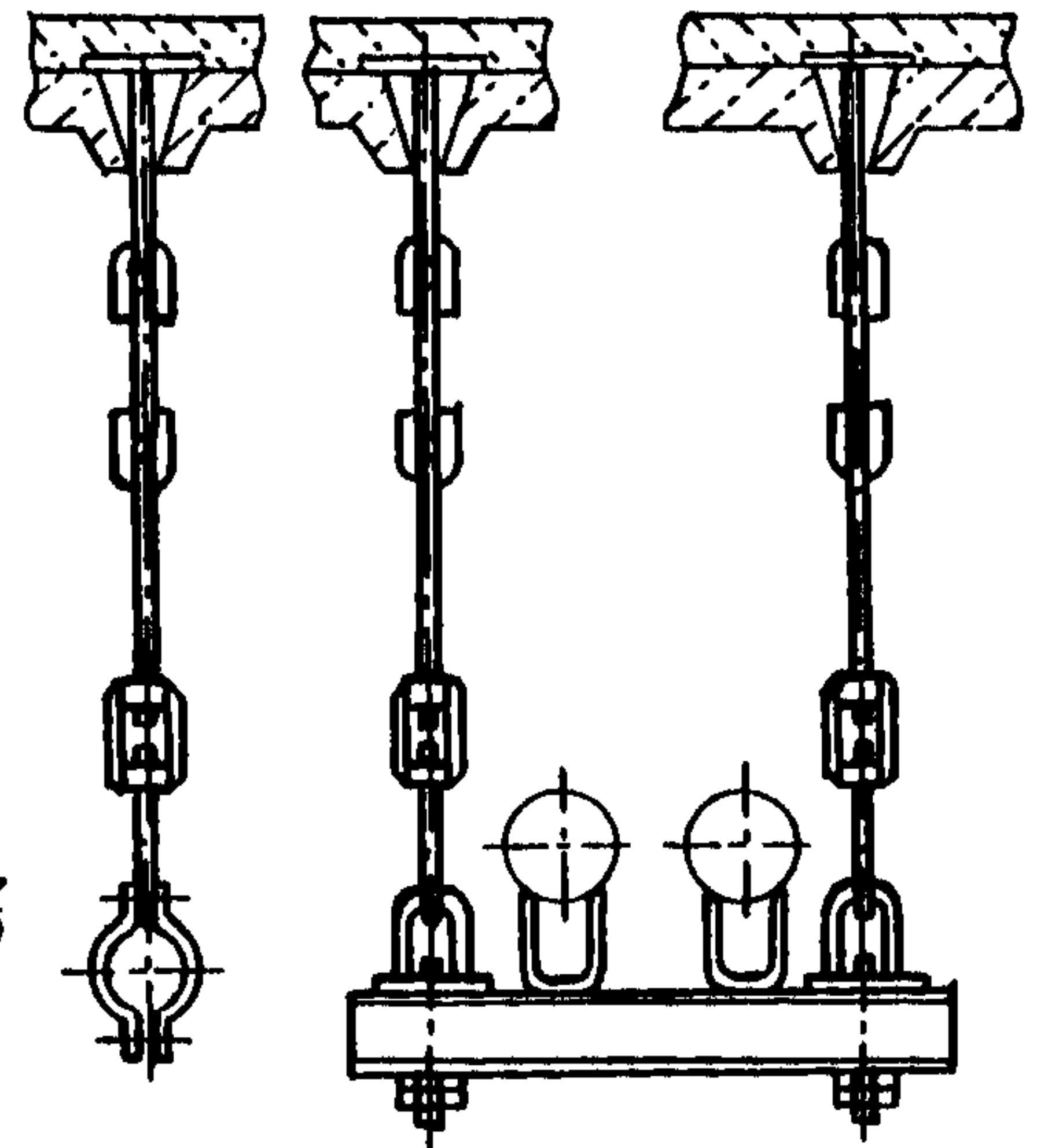
Заделкой



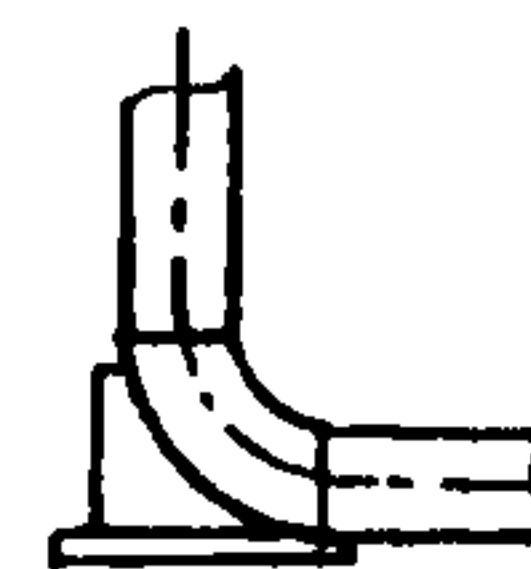
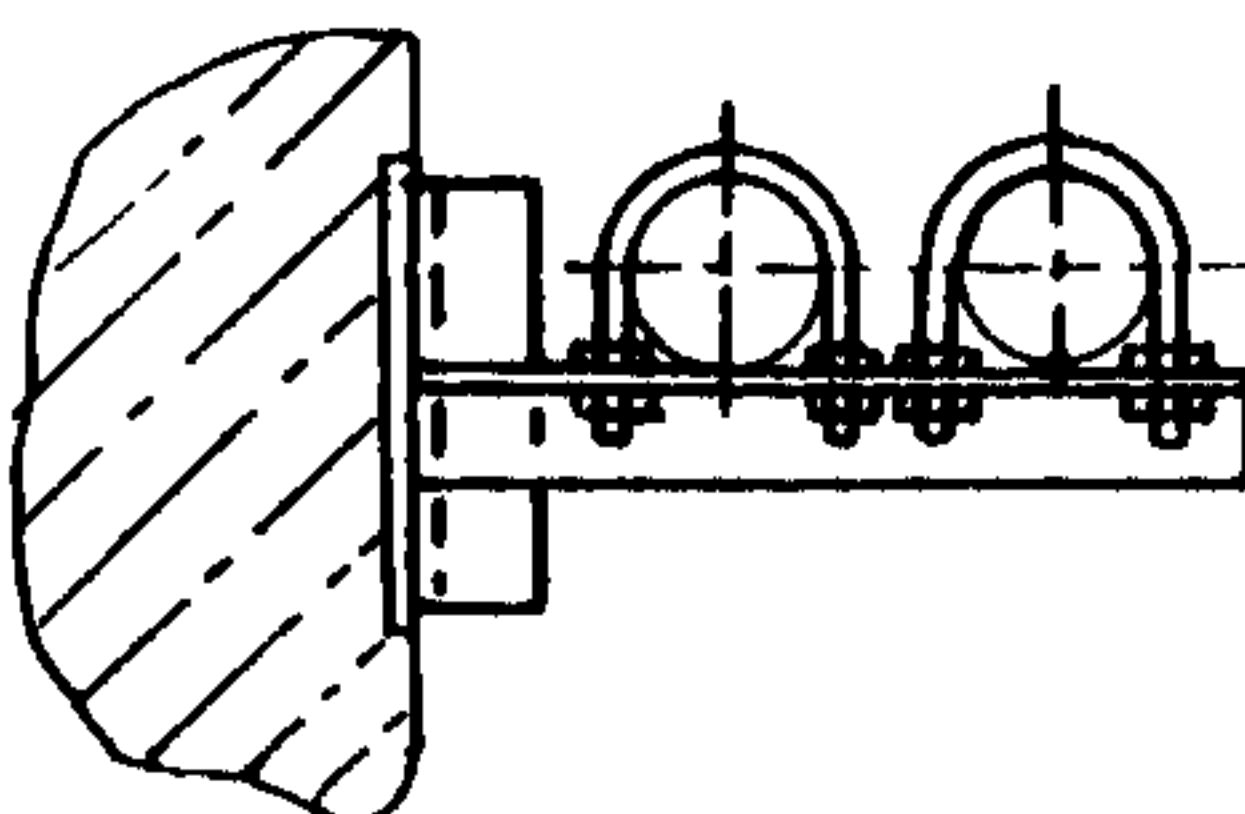
К полу



Подвеской к закладным деталям



Сваркой



DIAA ТЕХНИЧЕСКАЯ ХАРАКТЕРИСТИКА

Рабочие чертежи серии 5.900-7 распространяются на крепления трубопроводов Ду 50-250 мм, транспортирующих воду и пар с температурой до 150°C, а также холодоноситель с температурой от минус 15°C до плюс 15°C и максимальным давлением 1,6 МПа (16 кгс/см²).

Рабочие чертежи состоят из пяти выпусков:

выпуск 0 - Технические характеристики и данные для подбора;

выпуск 1 - Опорные конструкции и средства крепления неизолированных трубопроводов к железобетонным колоннам;

выпуск 2 - Опорные конструкции и средства крепления изолированных трубопроводов к железобетонным колоннам;

выпуск 3 - Опорные конструкции и средства крепления трубопроводов к металлическим колоннам;

выпуск 4 - Опорные конструкции и средства крепления трубопроводов к стенам, перекрытиям и к полу.

Для крепления трубопроводов Ду ≤ 50 мм следует пользоваться типовой серией 4.904-69. "Детали крепления санитарно-технических приборов и трубопроводов."

Опорные конструкции и средства крепления предусмотрены для различных вариантов по диаметрам (50-250 мм), количеству трубопроводов в одном потоке (от одного до четырех) по их расположению (горизонтальному, вертикальному), по их креплению к различным строительным конструкциям (стенам, колоннам, перекрытиям и к полу).

Предусмотрены различные способы крепления трубопроводов к строительным конструкциям зданий: посредством сварки, заделкой металлических кронштейнов в стены, установкой закладных деталей в перекрытия здания, а также посредством стяжных шпилек к железобетонным колоннам.

В выпусках 1 и 2 опорные конструкции разработаны для наиболее применяемых железобетонных колонн с размерами 400x400 и 400x600, с привязкой для двух взаимно перпендикулярных направлений потока трубопроводов.

Крепление к железобетонным колоннам предусмотрено: приваркой к закладным элементам колонн и съёмным на стяжных шпильках.

В выпуске 3 опорные конструкции разработаны для крепления к металлическим колоннам сваркой.

В выпуске 4 крепления к стенам предусмотрено: заделкой металлических кронштейнов в кирпичные стены.

Крепления трубопроводов к перекрытиям осуществляется подвеской или приваркой к закладным деталям, установленным в стыках между плитами.

Выбор нагрузок на опорные конструкции произведен исходя из максимальных расстояний между опорами. Таблица максимальных расстояний между опорами и масса пролета трубопроводов приведена в выпуске 0.

С2ВА УКАЗАНИЯ ПО ПРИМЕНЕНИЮ

Каждый конкретный вид опорной конструкции имеет свое обозначение и полный комплект конструкторской документации, что позволяет своевременно производить индексацию проектов и произвести заказ опор и креплений на любом предприятии при отсутствии централизованного обеспечения.

Выбор опор и креплений следует производить в соответствии с техническими данными, приведенными в выпуске 0 исходя из допускаемых нагрузок (P, Q).

ДОПОЛНИТЕЛЬНЫЕ ДАННЫЕ

Серия 5.900-7 разработана взамен серии 3.900-9 вып. 0, I, 2, 3, 4.

В7ЕА СОСТАВ ПРОЕКТНОЙ ДОКУМЕНТАЦИИ

Выпуск 0.-Технические характеристики и данные для подбора.

Выпуск 1.-Опорные конструкции и средства крепления неизолированных трубопроводов к железобетонным колоннам. Рабочие чертежи.

Выпуск 2.-Опорные конструкции и средства крепления изолированных трубопроводов к железобетонным колоннам. Рабочие чертежи.

Выпуск 3.-Опорные конструкции и средства крепления трубопроводов к металлическим колоннам. Рабочие чертежи.

Выпуск 4.-Опорные конструкции и средства крепления трубопроводов к стенам, перекрытиям и к полу. Рабочие чертежи.

Объем проектных материалов, приведенных к формату А4 - I060 форматок.

В7ВА	АВТОР ПРОЕКТА	Государственный проектно-конструкторский и научно-исследовательский институт СантехНИИпроект Госстроя СССР I05203, Москва, Е-203, Нижняя Первомайская, 46.
В7НА	УТВЕРЖДЕНИЕ	Утверждены и введены в действие с I марта 1992 г. ГКНИИ СантехНИИпроект приказ от 3I октября 199Iг. № 50 Срок действия 1996 г.
В7КА	ПОСТАВЩИК	АПП ЦИТП, I25878, ГСП, Москва, А445, ул.Смольная, 22.

Инв. № 25206

Катал.л. № 067076