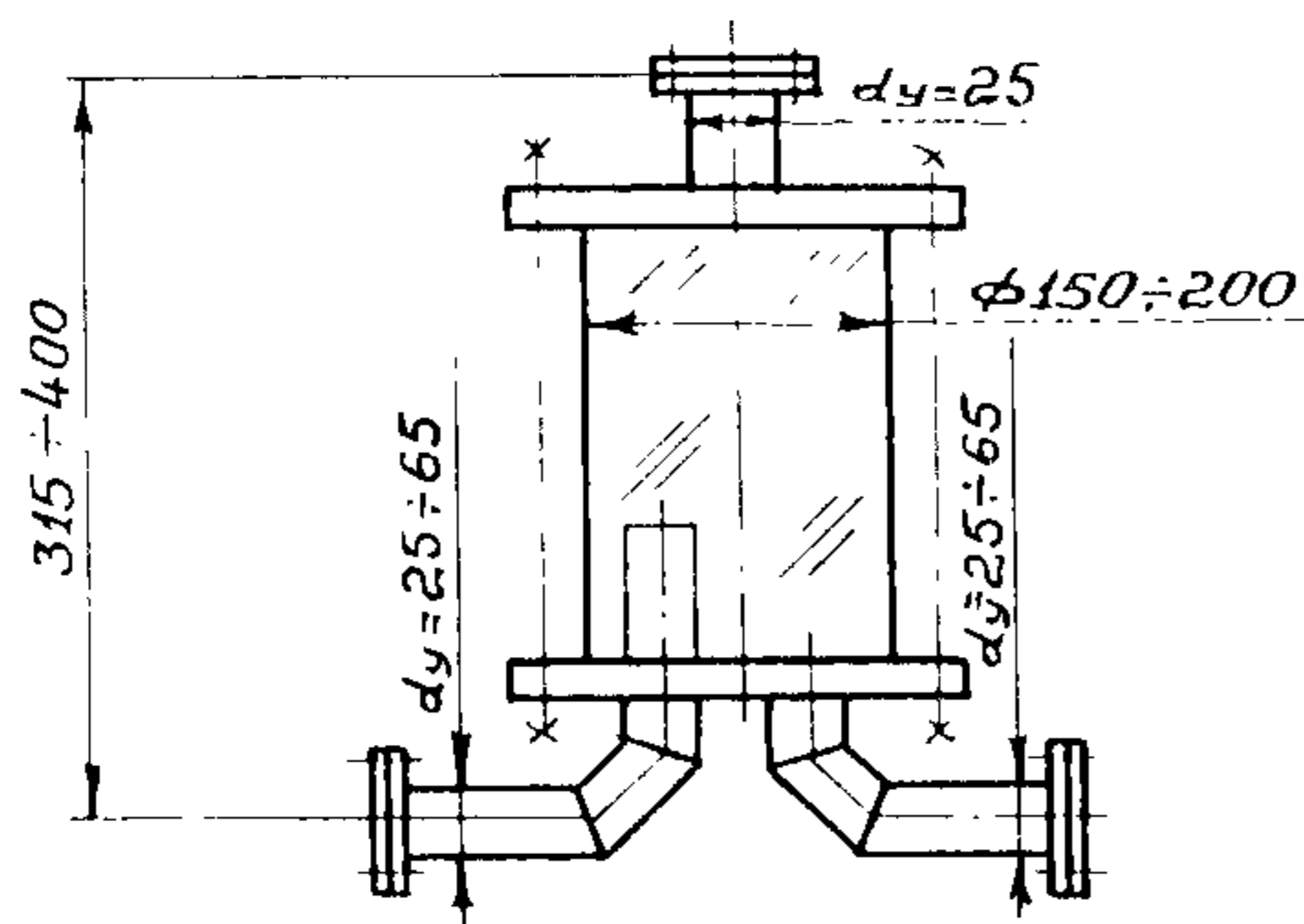
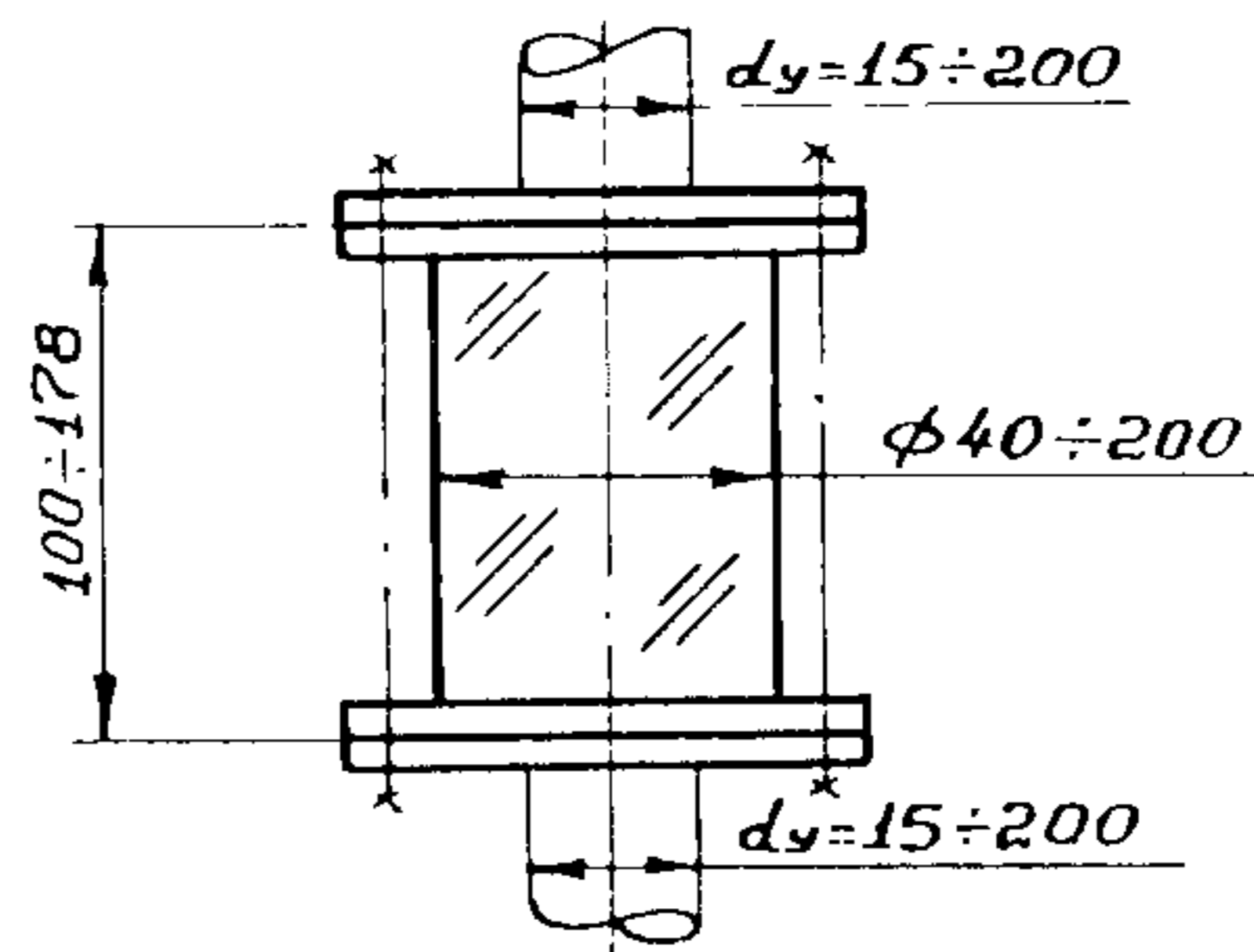


<p><b>СССР</b></p>	<p>СТРОИТЕЛЬНЫЙ КАТАЛОГ                  ЧАСТЬ 3                  ТИПОВАЯ ДОКУМЕНТАЦИЯ НА КОНСТРУКЦИИ, ИЗДЕЛИЯ И УЗЛЫ                  ЗДАНИЙ И СООРУЖЕНИЙ</p>	<p>ИЗДЕЛИЯ И УЗЛЫ                  ИНЖЕНЕРНОГО                  ОБОРУДОВАНИЯ                  Серия 5.417-3</p>
<p><b>ЦИТП</b></p>	<p>УЗЛЫ И ДЕТАЛИ ДЛЯ МОНТАЖА ТЕХНОЛОГИЧЕСКИХ                  ТРУБОПРОВОДОВ ПРЕДПРИЯТИЙ ХИМИКО-ФАРМАЦЕВ-                  ТИЧЕСКОЙ ПРОМЫШЛЕННОСТИ</p>	<p>УДК 621.646  <b>МQU N</b></p>
<p>ЯНВАРЬ  <b>1988</b></p>		<p>На 2-х листах                  На 3-х страницах                  Страница I</p>

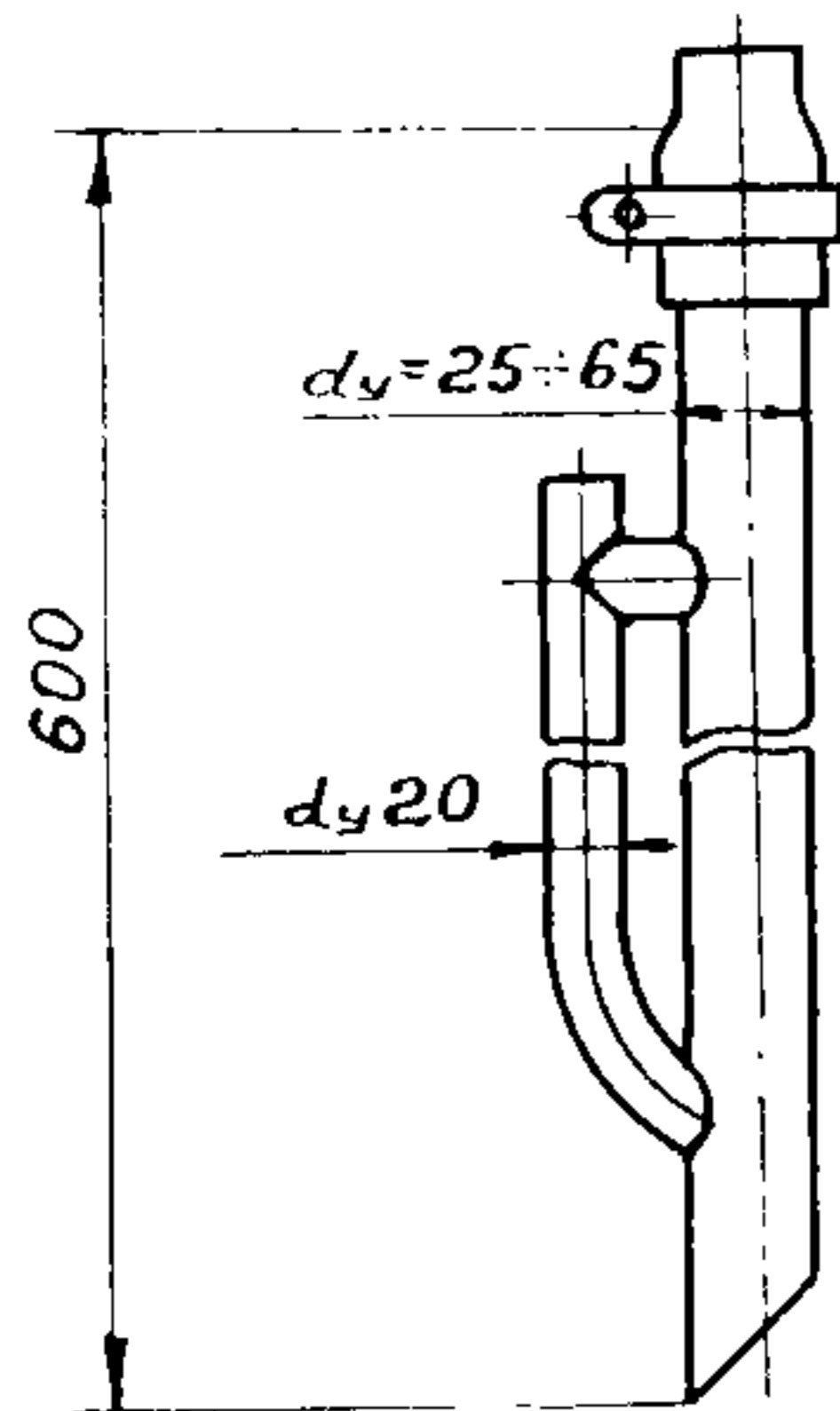
Сосуды разделительные



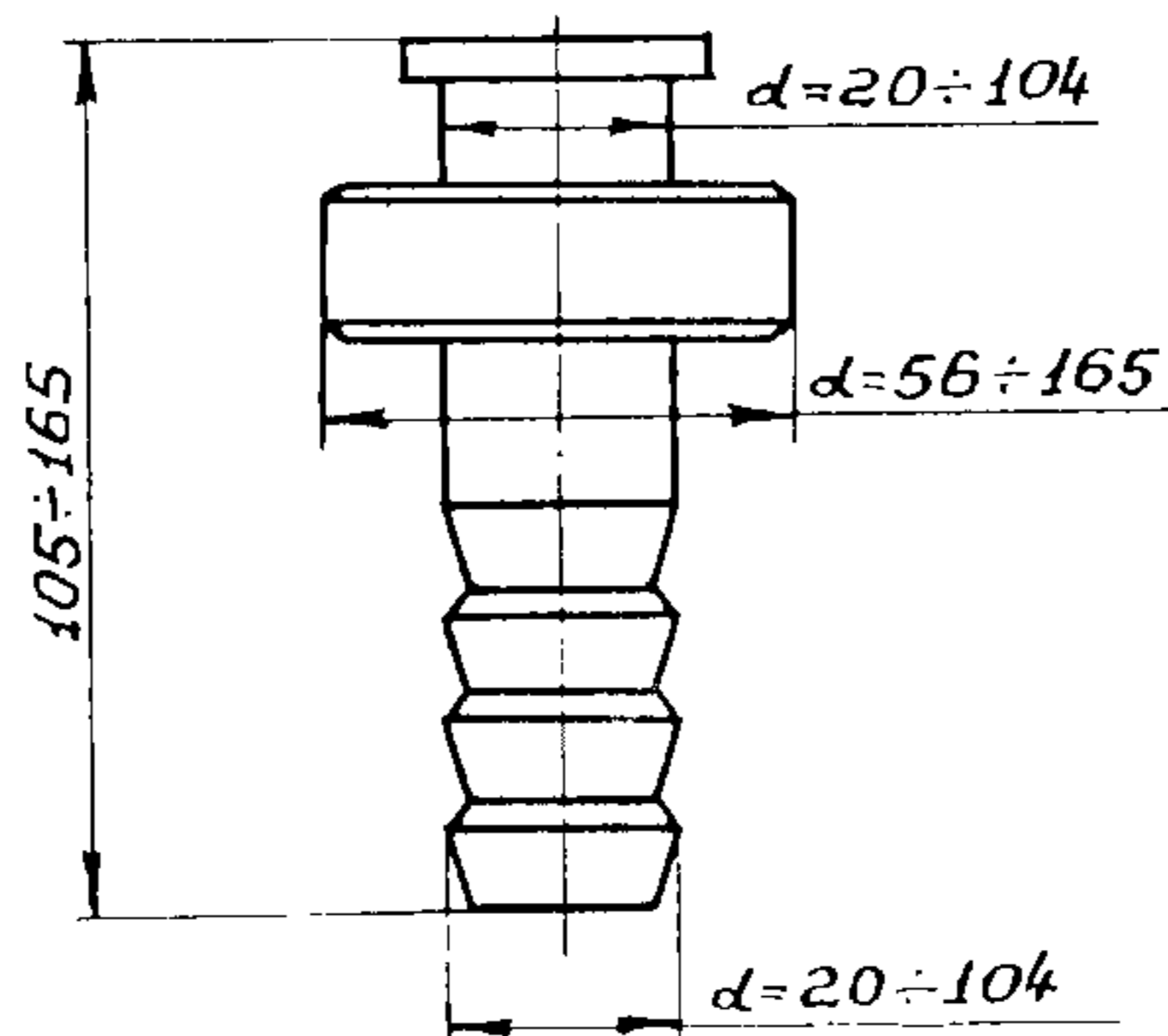
Фонари смотровые



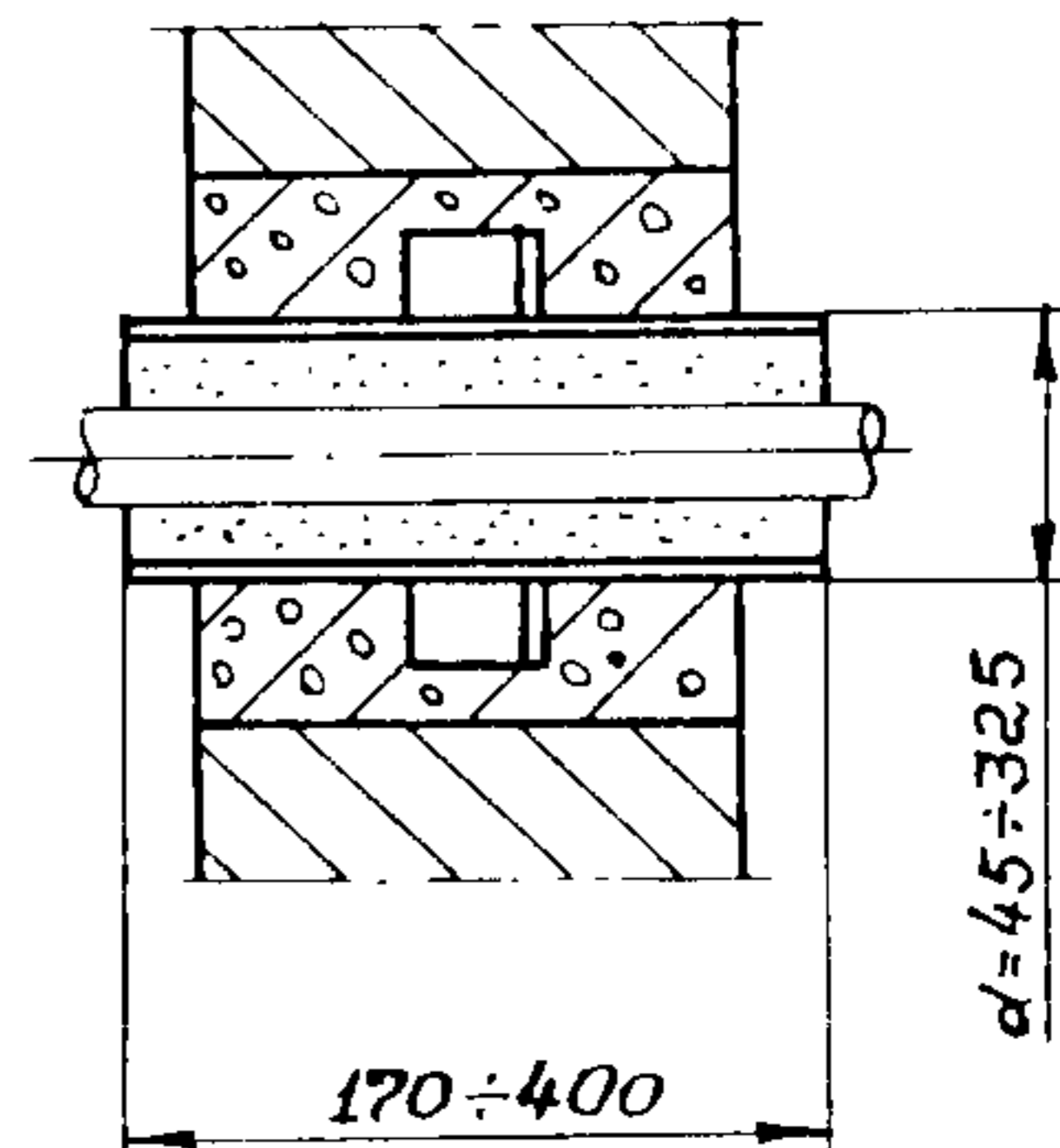
Наконечники для загрузки



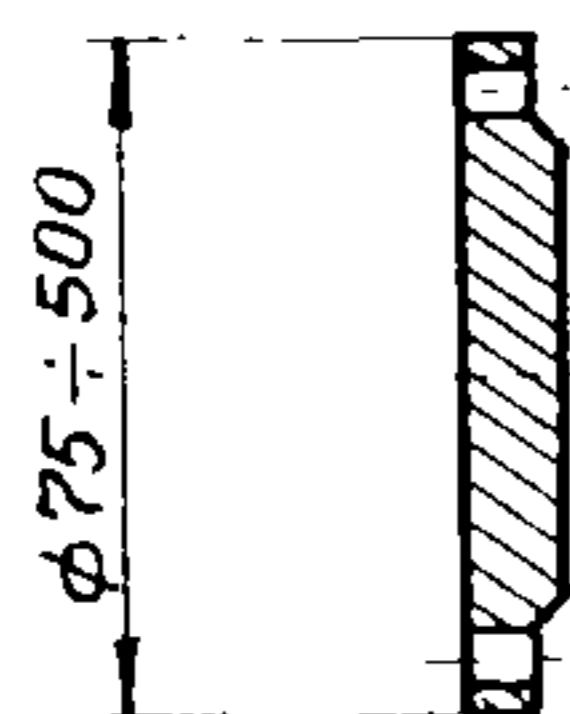
Гайки соединительные для шлангов



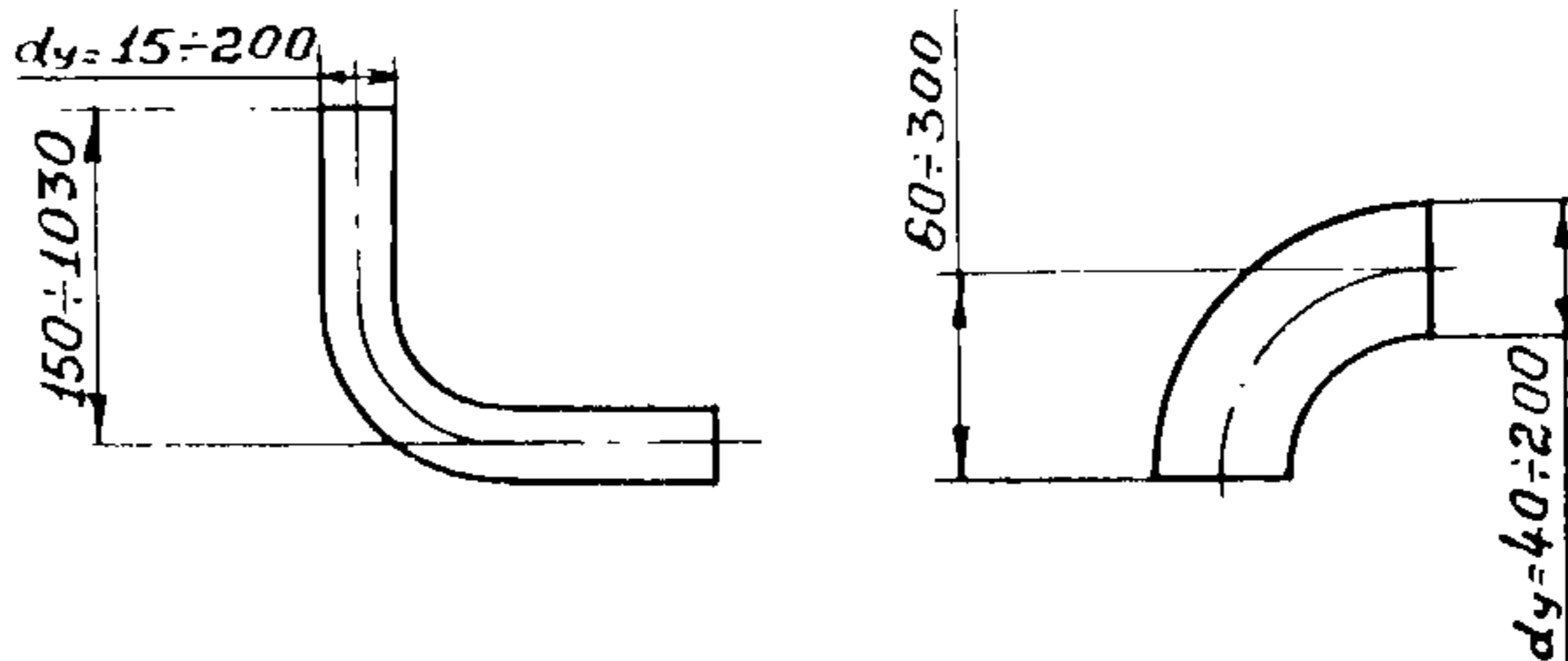
Патроны для прохода труб через стены и перекрытия



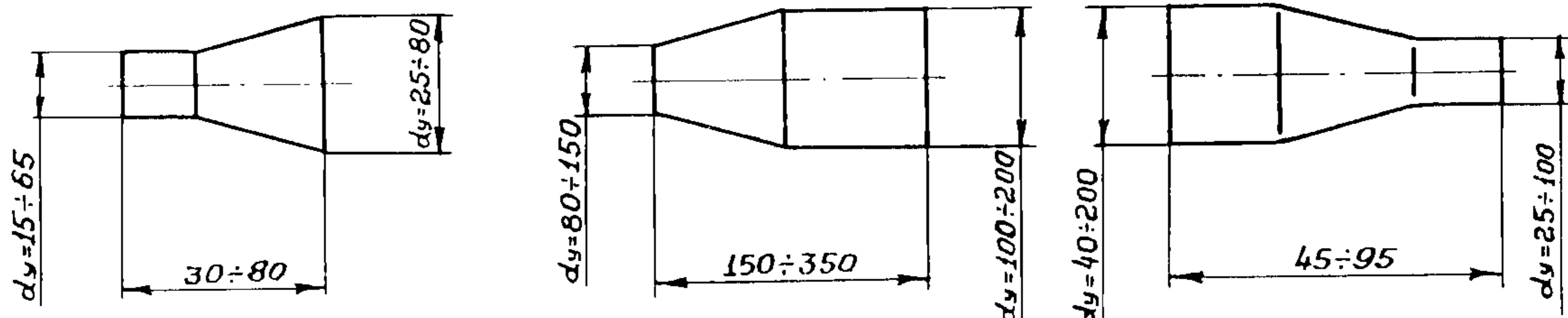
Заглушки фланцевые



Отводы гнутые и крутоизогнутые



Переходы



## D1AA ТЕХНИЧЕСКАЯ ХАРАКТЕРИСТИКА

Узлы и детали для монтажа технологических трубопроводов разработаны с целью унификации технических решений обвязки технологических трубопроводов на предприятиях химико-фармацевтической промышленности.

Типовая документация разработана на следующие узлы и детали:

сосуды разделительные для разделения жидких сред из углеродистой стали, из коррозионностойкой стали марок 12X18H10T и 10X17H13M2T, из винипласта (непластифицированного поливинилхлорида) с несколькими вариантами условных проходов штуцеров, массой от 17,0 + 30,9 кг, предназначенных для эксплуатации при рабочих давлениях до 0,05 МПа (0,5 кгс/см<sup>2</sup>);

фонари смотровые для негорючих, невзрывоопасных, нетоксичных жидкостей и для ЛВЖ, изготовленные из углеродистой и коррозионностойкой сталей с условным проходом от 15 + 200 мм, массой от 2,47 + 62,3 кг, рассчитанные для эксплуатации при давлении до 0,05 МПа (0,5 кгс/см<sup>2</sup>);

наконечники для загрузки (выгрузки) сыпучих продуктов в аппарат, изготовленные из углеродистой и коррозионностойкой сталей с условным проходом - 25, 40, 50, 65 мм, массой от 1,63 + 3,88 кг;

гайки соединительные для подсоединения гибких резино-тканевых рукавов по ГОСТ 5398-76 с условным проходом от 15 + 100 мм, изготовленные из углеродистой и коррозионностойкой сталей, массой от 0,61 + 6,46 кг;

патроны для прохода стальных, эмалированных и футерованных труб через стены и межэтажные перекрытия, разделяющие невзрывоопасные помещения и помещения разных категорий взрывоопасности с условным проходом труб от 15 + 200 мм, массой от 0,5 + 26,53 кг;

заглушки фланцевые из углеродистой и коррозионностойкой сталей с условным проходом от 10 + 350 мм на условное давление 0,6; 1,0; 1,6 МПа (6,0; 10,0; 16,0 кгс/см<sup>2</sup>), массой от 0,26 + 31,94 кг;

отводы гнутые и крутоизогнутые из коррозионностойкой стали с условным проходом от 15 + 200 мм, массой от 0,3 + 24,38 кг;

переходы из коррозионностойкой стали с условным проходом от 20 x 15 до 200 x 50 мм, массой от 0,03 + 15,2 кг.

УЗЛЫ И ДЕТАЛИ ДЛЯ МОНТАЖА ТЕХНОЛОГИЧЕСКИХ ТРУБОПРОВОДОВ ПРЕДПРИЯТИЙ ХИМИКО-ФАРМАЦЕВТИЧЕСКОЙ ПРОМЫШЛЕННОСТИ	ИЗДЕЛИЯ И УЗЛЫ ИНЖЕНЕРНОГО ОБОРУДОВАНИЯ Серия 5.417-3	Лист 2 Страница 3
<p data-bbox="178 426 671 462"><b>С2ВА УКАЗАНИЯ ПО ПРИМЕНЕНИЮ</b></p> <p data-bbox="265 517 1804 607">Узлы и детали применяются для монтажа технологических трубопроводов предприятий химико-фармацевтической, а также химической, нефтехимической, пищевой промышленности.</p> <p data-bbox="265 653 1736 780">Выбор конструкции и деталей производится по условному проходу магистрального трубопровода. Выбор материала и тип уплотнительной поверхности осуществляется в зависимости от агрессивности среды.</p> <p data-bbox="178 870 1301 907"><b>В7ЕА СОСТАВ ПРОЕКТНОЙ ДОКУМЕНТАЦИИ</b></p> <p data-bbox="265 961 1819 1052">Узлы и детали для монтажа технологических трубопроводов предприятий химико-фармацевтической промышленности. Рабочие чертежи.</p> <p data-bbox="354 1052 1597 1097">Объем проектных материалов, приведенных к формату А4 - 280 форматок.</p> <p data-bbox="178 1227 1079 1318"><b>В7ВА АВТОР ПРОЕКТА</b>      Гипрониимедбиопром, 117246, Москва, Научный проезд, 6 .</p> <p data-bbox="178 1445 1529 1572"><b>В7НА УТВЕРЖДЕНИЕ</b>      Утверждены и введены в действие Минмедбиопромом СССР протоколом от 26.06.87 г № 29 с 01.10.87 г. Срок действия 1992 г.</p> <p data-bbox="178 1711 1131 1802"><b>В7КА ПОСТАВЩИК</b>      Киевский филиал ЦИТИ, 252057, Киев 57, ул. Эжена Потье, 12 .</p> <p data-bbox="1431 2497 1763 2588" style="text-align: right;">Инв. № 22461 Катал. л. № 058898</p>		