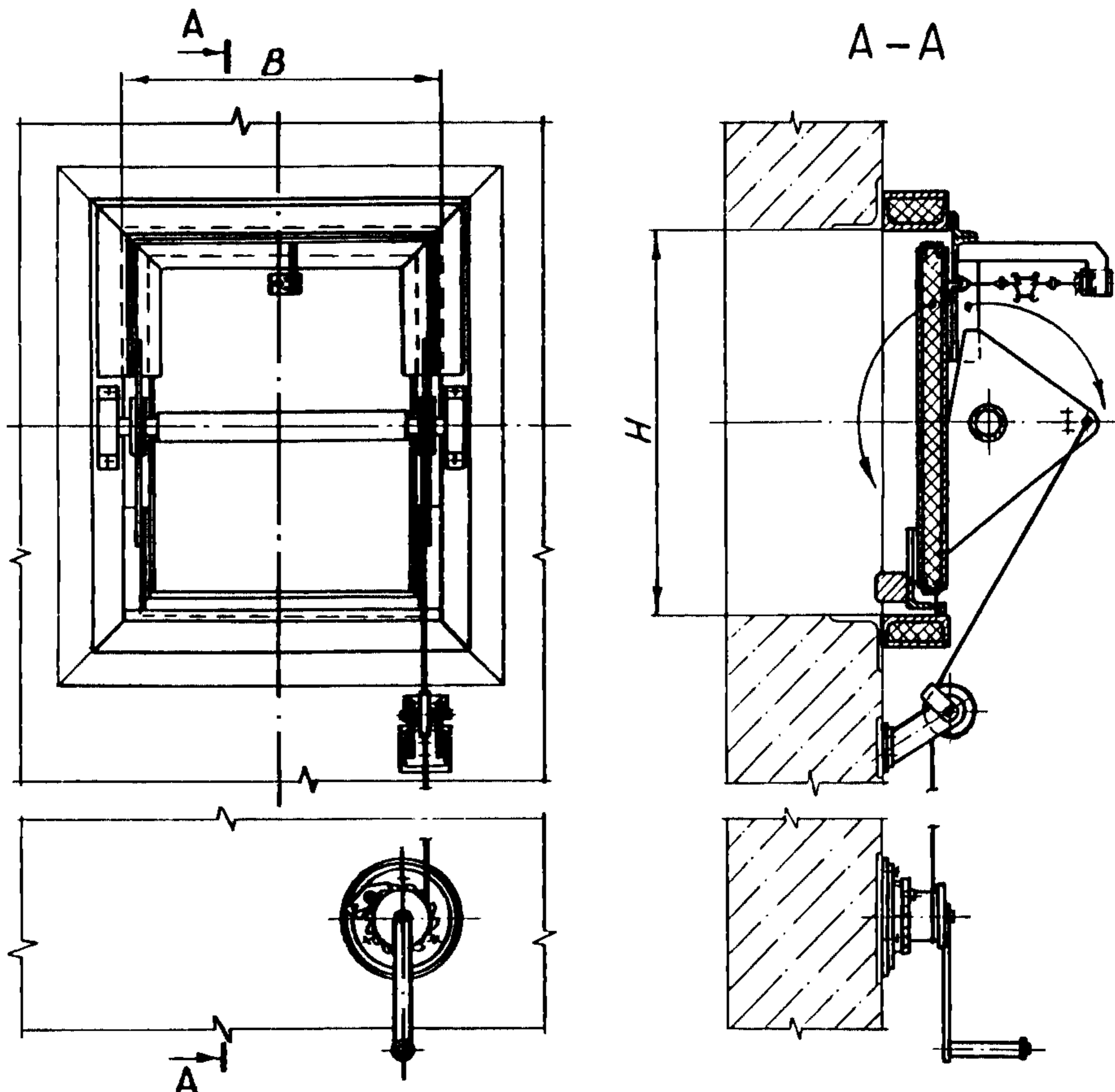


<p><b>СССР</b></p>	<p>СТРОИТЕЛЬНЫЙ КАТАЛОГ                  ЧАСТЬ 3                  ТИПОВАЯ ДОКУМЕНТАЦИЯ НА КОНСТРУКЦИИ, ИЗДЕЛИЯ И                  УЗЛЫ ЗДАНИЙ И СООРУЖЕНИЙ</p>	<p>СТРОИТЕЛЬНЫЕ                  ИЗДЕЛИЯ                  Серия 5.001-2                  Выпуск I</p>
<p><b>ЦИТП</b></p>	<p>КЛАПАНЫ ДЫМОУДАЛЕНИЯ</p>	
<p>ИЮНЬ  <b>1991</b></p>		<p>На I-м листе                  На 2-х страницах                  Страница I</p>



**01АА ТЕХНИЧЕСКАЯ ХАРАКТЕРИСТИКА**

В серии разработаны чертежи клапанов дымоудаления, предназначенных для аварийного удаления дыма из помещений при пожаре. Рабочее положение клапанов закрытое. Клапан имеет две системы открывания: автоматическое и ручное.

Автоматическое открывание обеспечивается замком 23Т тросовой системы с легкоплавкой вставкой. При пожаре, когда температура поднимается до 72<sup>0</sup>С, легкоплавкая вставка расплавляется и шибер под действием собственного веса поворачивается на 90<sup>0</sup>, открывая проем.

Ручное открывание осуществляется при помощи ручной лебедки.

В серии разработаны следующие типоразмеры клапанов дымоудаления:

Марка клапана	Размер, мм		Расход стали, кг	Масса клапана, кг
	В	II		
КДyB 5x6	500	600	88	91
КДyB 5x9		900	104	108
КДyB 5x12		1200	123	129
КДyB 10x9	1000	900	145	154
КДyB 10x12		1200	171	183

## КЛАПАНЫ ДЫМОУДАЛЕНИЯ

СТРОИТЕЛЬНЫЕ  
ИЗДЕЛИЯ  
Серия 5.001-2  
Выпуск IЛист I  
Страница 2

## С2ВА УКАЗАНИЯ ПО ПРИМЕНЕНИЮ

Клапаны дымоудаления устанавливаются в проемах со стороны помещения на вертикальной стене. Прем должен быть обрамлен уголком 75x75x6.  
Клапаны должны устанавливаться на высоте не менее 2 метров от кровли.  
Клапаны дымоудаления могут использоваться для естественной вентиляции помещения при открытом вручную клапане. Лебедка ручного управления устанавливается в любом доступном для управления месте.  
Расчетный предел огнестойкости клапана - 0,5 часа.

Н1ВД РАСЧЕТНАЯ ТЕМПЕРАТУРА НАРУЖНОГО ВОЗДУХА      С2ВQ      СТЕПЕНЬ АГРЕССИВНОСТИ СРЕДЫ  
- минус 40°С      - неагрессивная

## ДОПОЛНИТЕЛЬНЫЕ ДАННЫЕ

Расшифровка марки изделия: КДyB 5x6  
К - наименование изделия - клапан  
Дy - назначение изделия - дымоудаление  
B - тип изделия - вертикальный  
5x6 - ширина и высота проема в дециметрах

## B7EA СОСТАВ ПРОЕКТНОЙ ДОКУМЕНТАЦИИ

Выпуск I - Рабочие чертежи.  
Объем проектных материалов, приращенных к формату А4 - 122 форматки.

B7BA АВТОР ПРОЕКТА      Ленинградский Промотройпроект, 196217  
Ленинград, Ленинский пр., 160

B7HA УТВЕРЖДЕНИЕ      Утверждено Главпроектom, письмо от 11.12.1990 г. № 5/6-953.  
Введено в действие с 01.04.1991 г. Срок действия - до 1 марта 1996 г.

B7KA ПОСТАВЩИК      АПП ЦИП, 125878, ГСП, Москва, А-445, ул. Смольная, 22

Инв. № 24863

Катал. л. № 066348