



**ПРОКЛАДКА ТРУБОПРОВОДОВ
ВОДЯНЫХ ТЕПЛОВЫХ СЕТЕЙ В НЕПРОХОДНЫХ КАНАЛАХ**
ВЫПУСК 1. Расположение трубопроводов Ду25+350 мм в непроходных каналах, углах поворотов и компенсаторных нишах.

П А С П О Р Т
ТИПОВЫЕ КОНСТРУКЦИИ
СЕРИЯ 4.904-66
ВЫПУСКИ 1 и 2
УДК 621.643

ЧАСТЬ

3

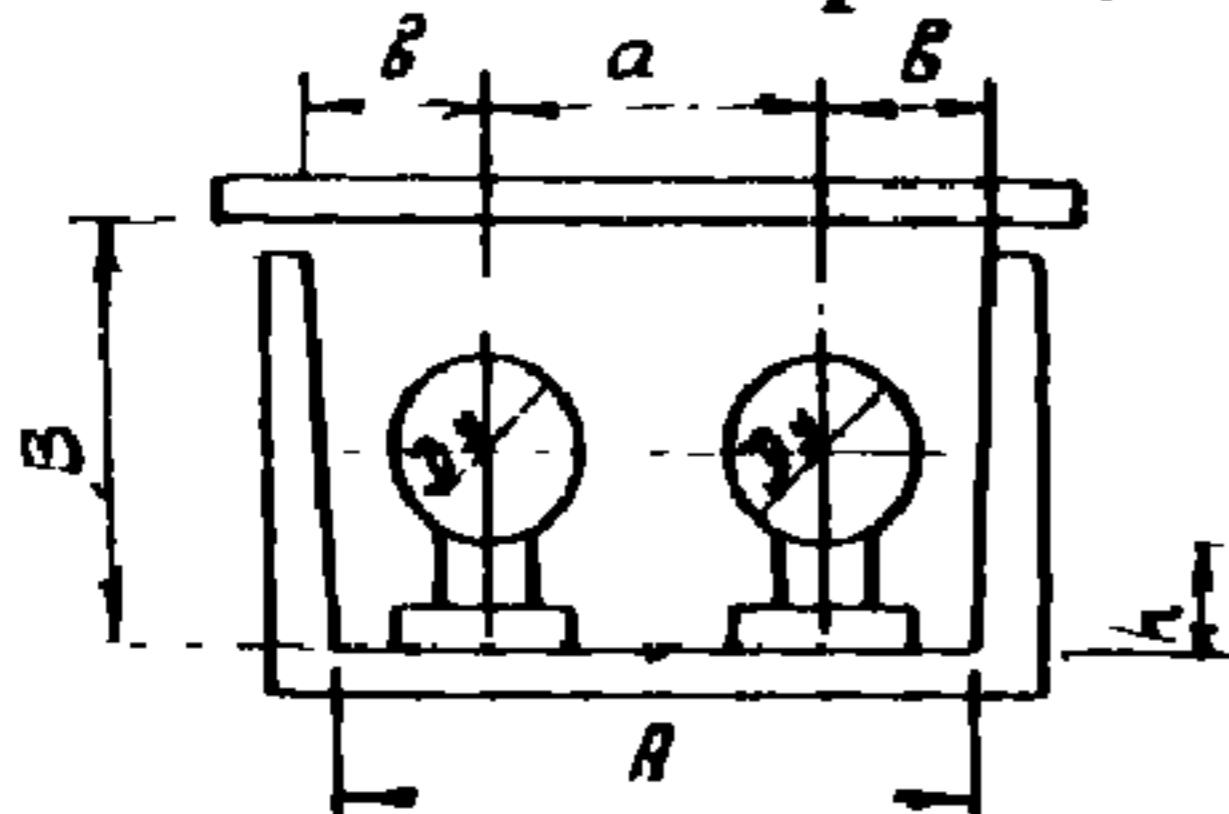
Раздел 4
Группа 4.904

ВЫПУСК 2. Расположение трубопроводов Ду400+800 мм в непроходных каналах, углах поворотов и компенсаторных нишах.

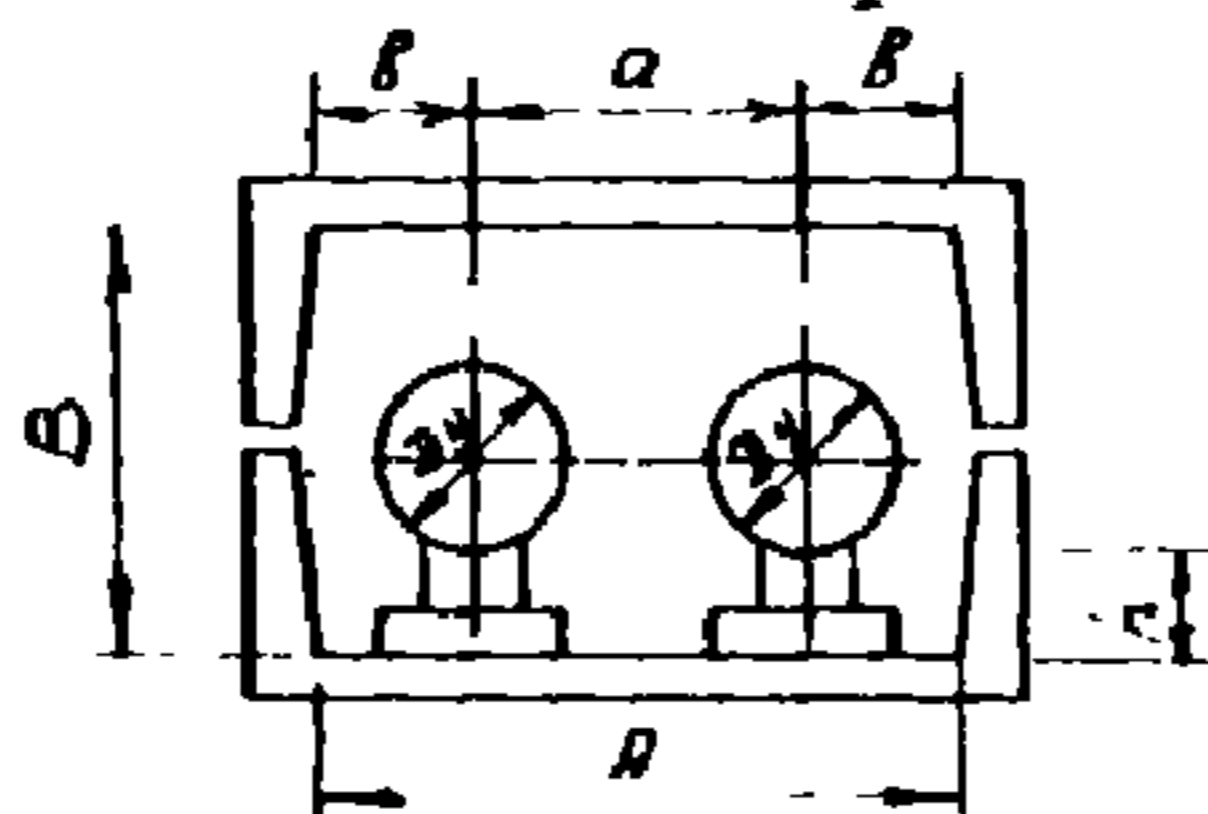
Назначение: для проектирования и строительства двухтрубных водяных тепловых сетей $P_u \leq 16 \text{ кгс/см}^2$ и $t \leq 150^\circ\text{C}$ диаметром от 25 мм до 800 мм включительно, при прокладке в непроходных каналах.

Разработаны:
ВТИП Теплоэлектропроект
Москва, Б-66, Спартаковская, 2а
Гипрокоммуэнерго
Москва, 123056, Большая Грузинская, дом 21/2
Утверждены и введены в действие
Главпроектпроект-проект
Госстроя СССР
с 1 февраля 1974г. Приказ № 3 от 15 января 1974 г.

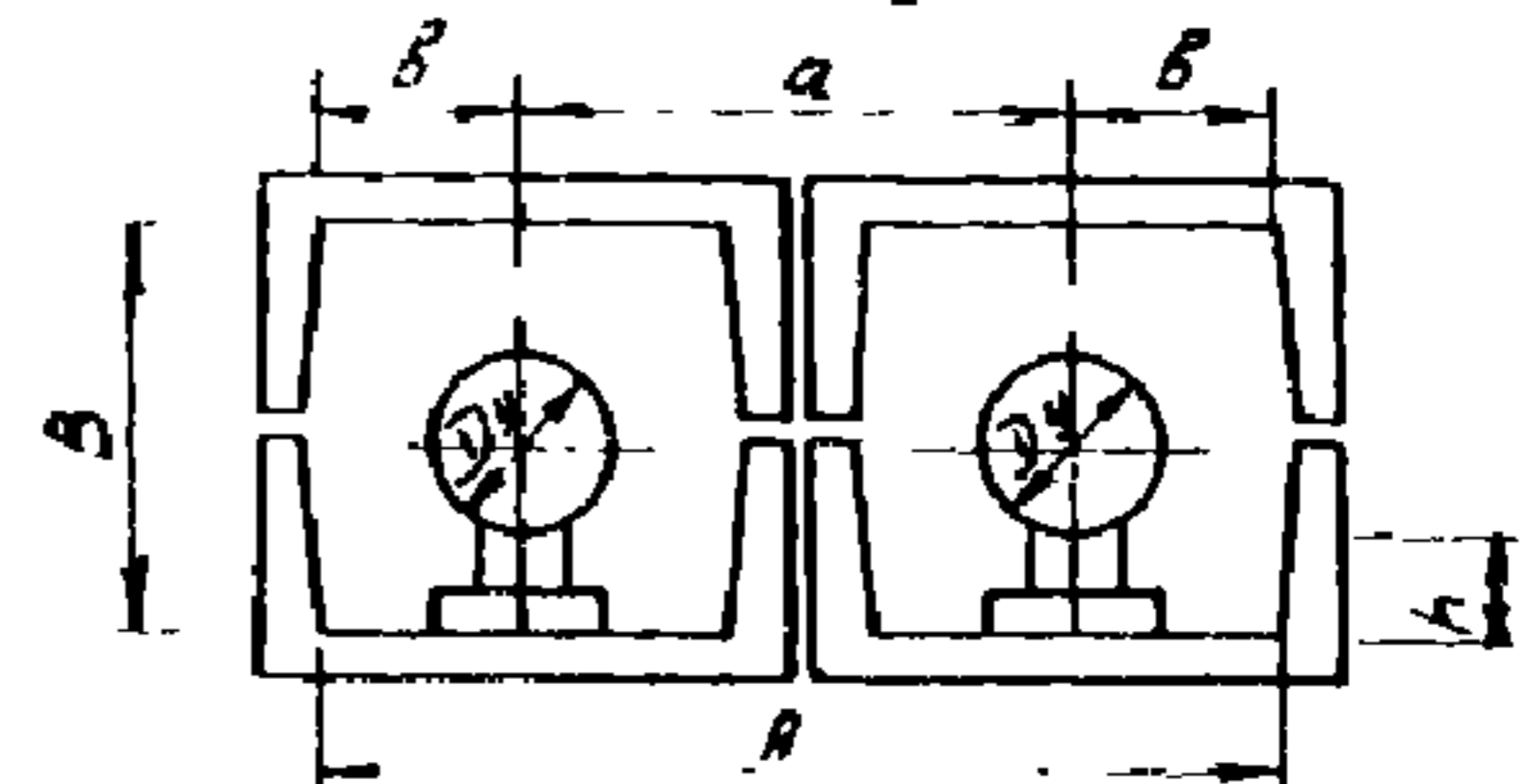
Расположение труб в каналах марки КЛ



Расположение труб в каналах марки КЛс



Расположение труб в каналах марки 2КЛс



Условный проход Ду, мм	Марка канала по серии ИС-01-04	Размеры, мм					Марки примыкающих углов поворотов по серии ИС-01-04		Марки примыкающих компенсаторных ниш по серии ИС-01-04	
		A	B	a	b	h	с кирпичными стенами	с монолитными железобетонными стенами	с кирпичными стенами	с монолитными железобетонными стенами
25, 32, 40	КЛ60-45	600	450	280	160	206	УПК-2	-	НКК-1	-
50, 70, 80	КЛ60-45	600	460	280	160	206	УПК-2	-	НКК-4	-
100, 125, 150	КЛ90-45	900	460	400	250	206	УПК-3	-	НКК-7	-
175, 200, 250	КЛ120-60	1200	590	540	330	206	УПК-6	-	НКК-8	-
300	КЛс150-90	1500	840	660	420	206	-	УПМ-3	НКК-12	НКМ-7
350	КЛс150-90	1500	840	660	420	256	-	УПМ-3	НКК-12	НКМ-7
400	2КЛс90-90	2060	920	1160	450	256	2УПК-7а	-	НКК-13	НКМ-9
	КЛс150-90	1500	840	660	420	256	УПК-11 ^а	УПМ-3 ^а	НКК-12	НКМ-7
450	2КЛс90-90	2060	920	1160	450	256	2УПК-7 ^а	-	НКК-13	НКМ-9
	КЛс150-90	1500	840	660	420	256	УПК-11 ^а	УПМ-3 ^а	-	-
500	2КЛс90-90	2060	920	1160	450	256	2УПК-7 ^а	-	-	-
	КЛс210-120	2100	1200	1100	500	256	УПК-16 ^а	УПМ-8 ^а	НКК-13	НКМ-9
600	КЛс210-120	2100	1200	1100	500	256	УПК-16 ^а	УПМ-8 ^а	-	-
	2КЛс120-120	2700	1180	1500	600	256	2УПК-11 ^а	2УПМ-4 ^а	-	2НКМ-4
700	2КЛс120-120	2700	1180	1500	600	256	2УПК-11 ^а	2УПМ-4 ^а	-	-
	КЛс210-120	2700	1180	1500	600	256	УПК-16 ^а	УПМ-8 ^а	-	-
800	2КЛс120-120	2700	1180	1500	600	256	2УПК-11 ^а	2УПМ-4 ^а	-	-

Указание по применению: 1. Применение для прокладки трубопроводов каналов, марки которых не ограничены контурными линиями, допускается при обосновании.
2. Чертежи строительных конструкций для углов поворотов с индексом "а" разработаны институтом "Теплоэлектропроект" с применением элементов серии ИС-01-04 и приведены в выпуске 2.

Объем проектных материалов: выпуск 1 - 130 форматок
выпуск 2 - 108 форматок

Дополнительные данные:
настоящая серия выдана взамен серии ТС-01-13.

Чертежи распространяет: Тбилисский филиал ЦИТП
380019, Тбилиси, 19, А. Церетели, 115

Главный инженер проекта (Шрейбер) / Главный инженер проекта (Охотин) / Главный инженер проекта (Захаренко) / Главный инженер проекта (Беляйкина) / ГИТИ "Гипрокоммуэнерго" Серия 4.904-66, впуск 1. Главный инженер / ВТИП "Теплоэлектропроект" Серия 4.904-66, выпуск 2. Главный инженер / на 1 стр.