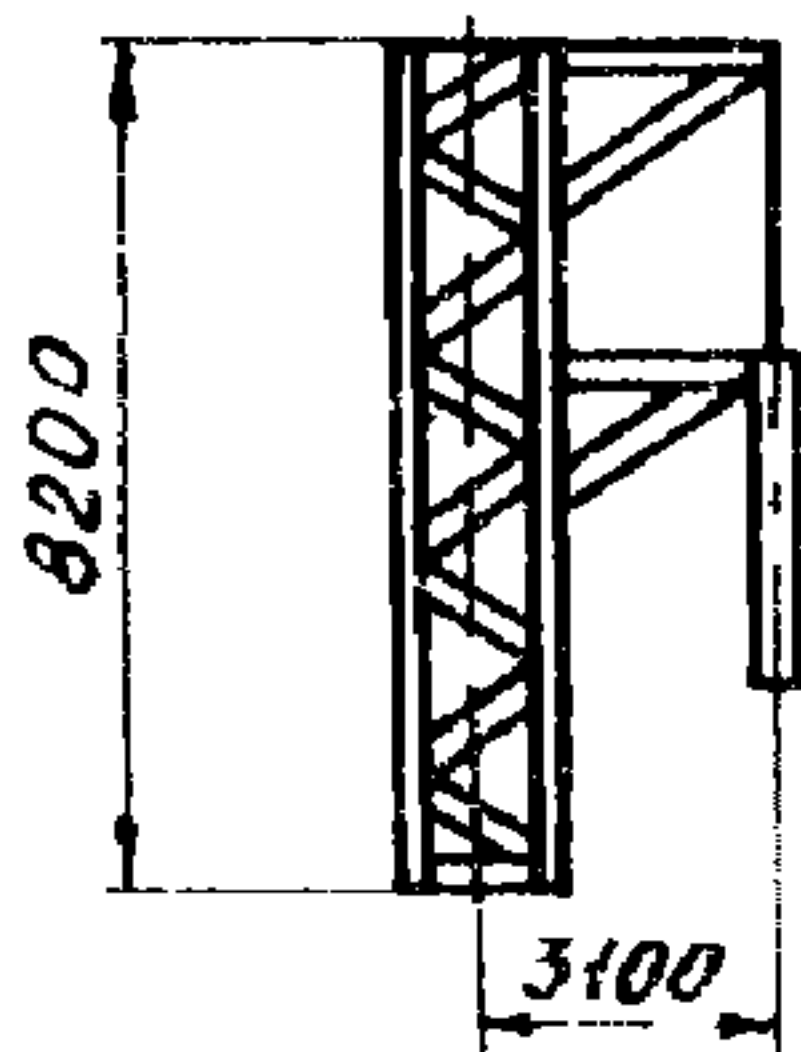
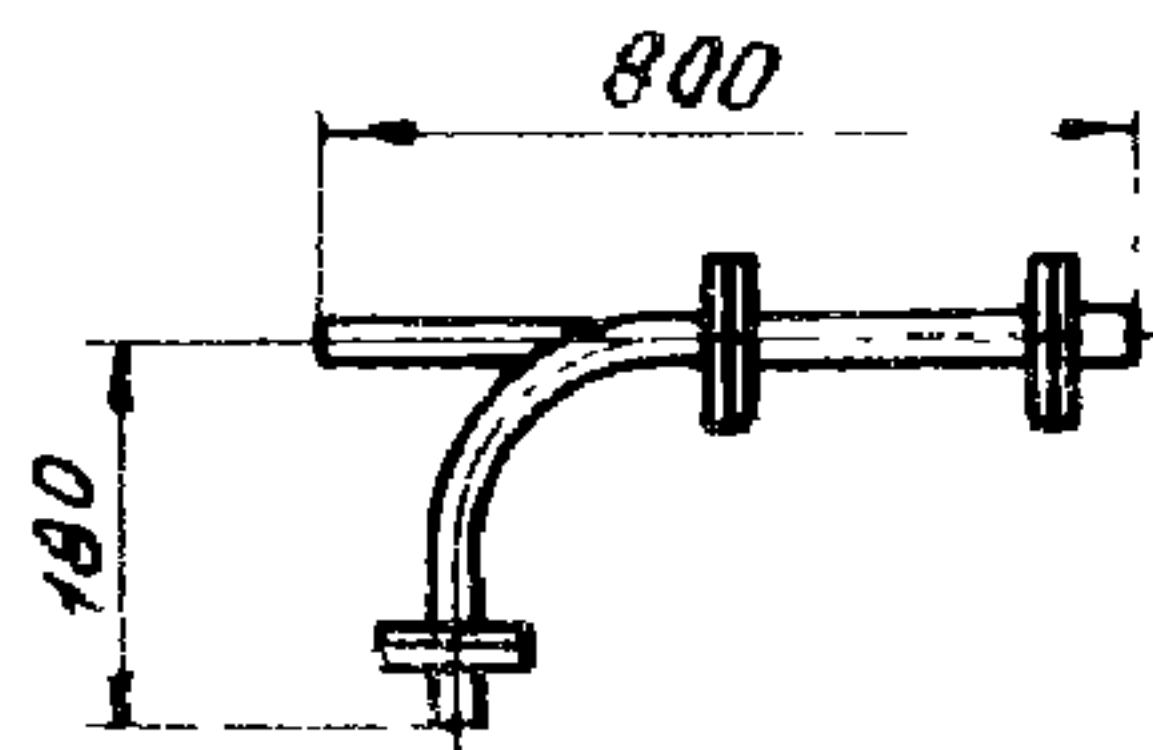
	<p align="center">ВСПОМОГАТЕЛЬНОЕ ОБОРУДОВАНИЕ ДЛЯ КОТЕЛЬНЫХ УСТАНОВОК</p> <p>Выпуск 0. Технически характеристики и данные для подбора.</p>	<p align="center">П А С П О Р Т ТИПОВЫЕ КОНСТРУКЦИИ Серия 4.903-13 вып.0, I-1, I-2, I-3, I-4, I-5 У 16897.2</p>
<p align="center">ЧАСТЬ 3 Раздел 4 Группа 4.903</p>	<p>Выпуск I-1. Вспомогательное оборудование для систем водоподготовки.</p> <p>Выпуск I-2. Баки цилиндрические вертикальные для воды емкостью от 4 до 60 м³.</p> <p>Выпуск I-3. Декарбонизаторы производительностью от 15 до 300 м³/ч.</p> <p>Выпуск I-4. Эжекторы водосоляные и водокислотные.</p> <p>Выпуск I-5. Осветлители.</p> <p>Назначение: для котельных установок с паровыми котлами серии ДЕ и КЕ и чугунными секционными котлами.</p>	<p>Разработаны ГПИ Сантехпроект 105203, Москва, Е-203 Нижне-Первомайская ул., 46</p> <p>Утверждены ГПИ Сантехпроект приказ № 59</p> <p>от 24 апреля 1978 г. Введены в действие</p> <p>с 15 мая 1978 г.</p>

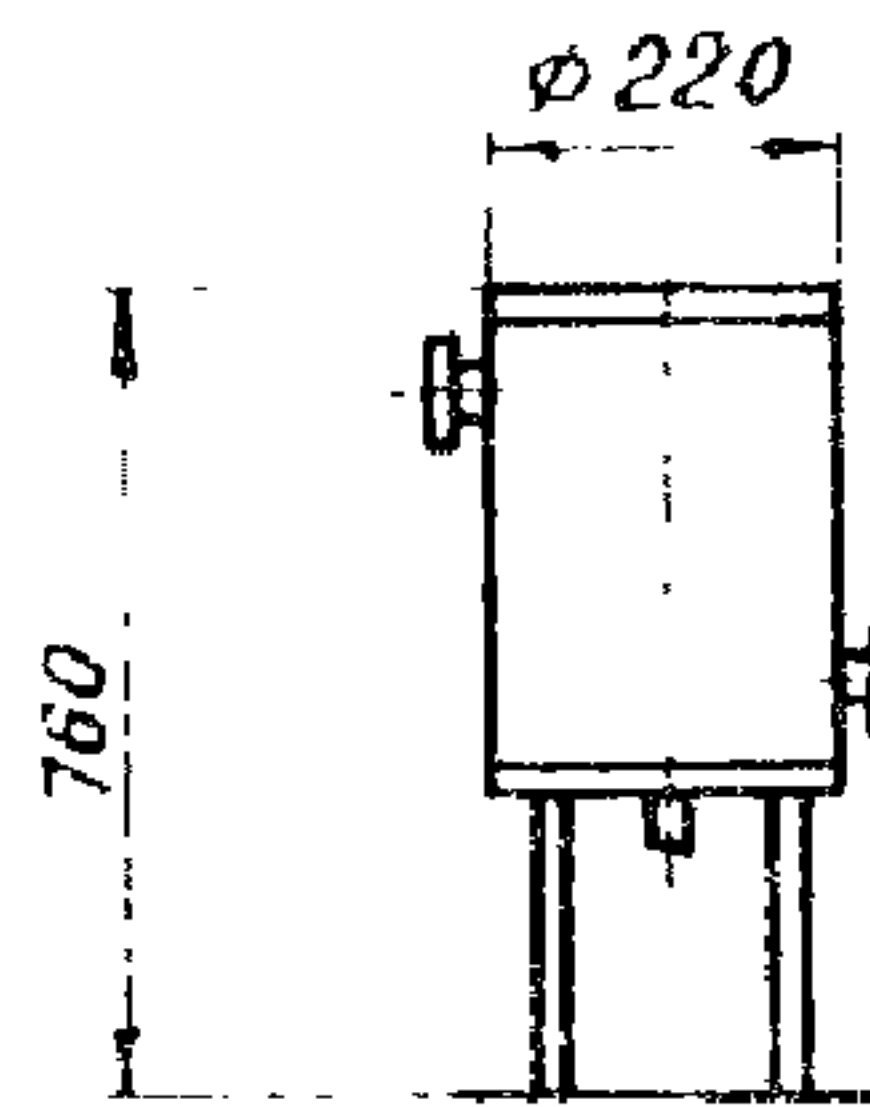
Разгрузчик серной кислоты.



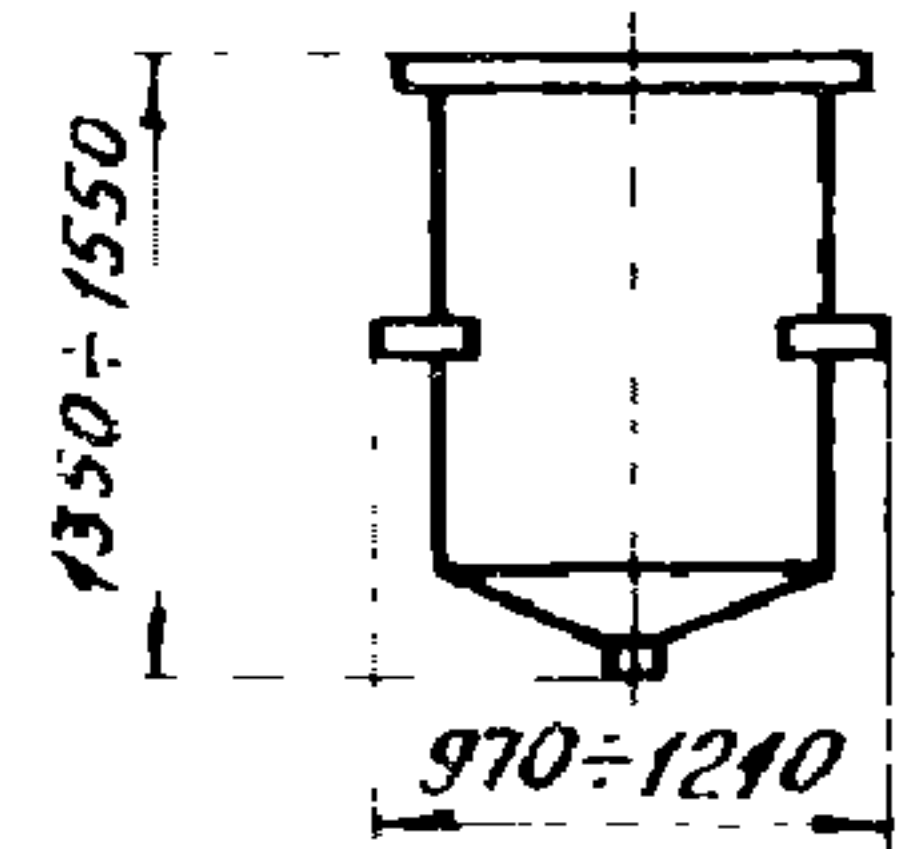
Эжектор воздушный.



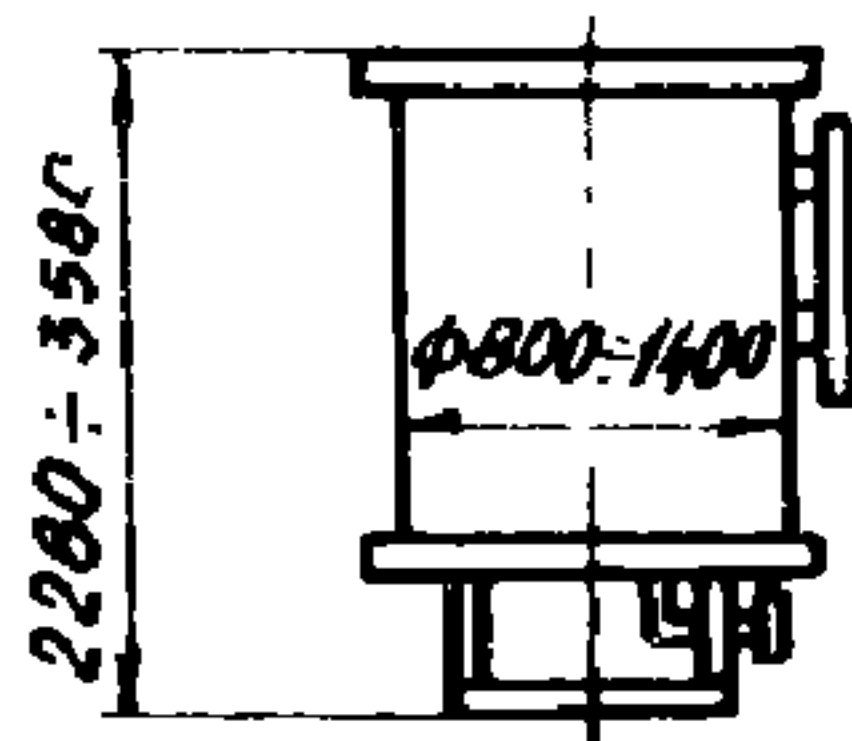
осушитель воздуха.



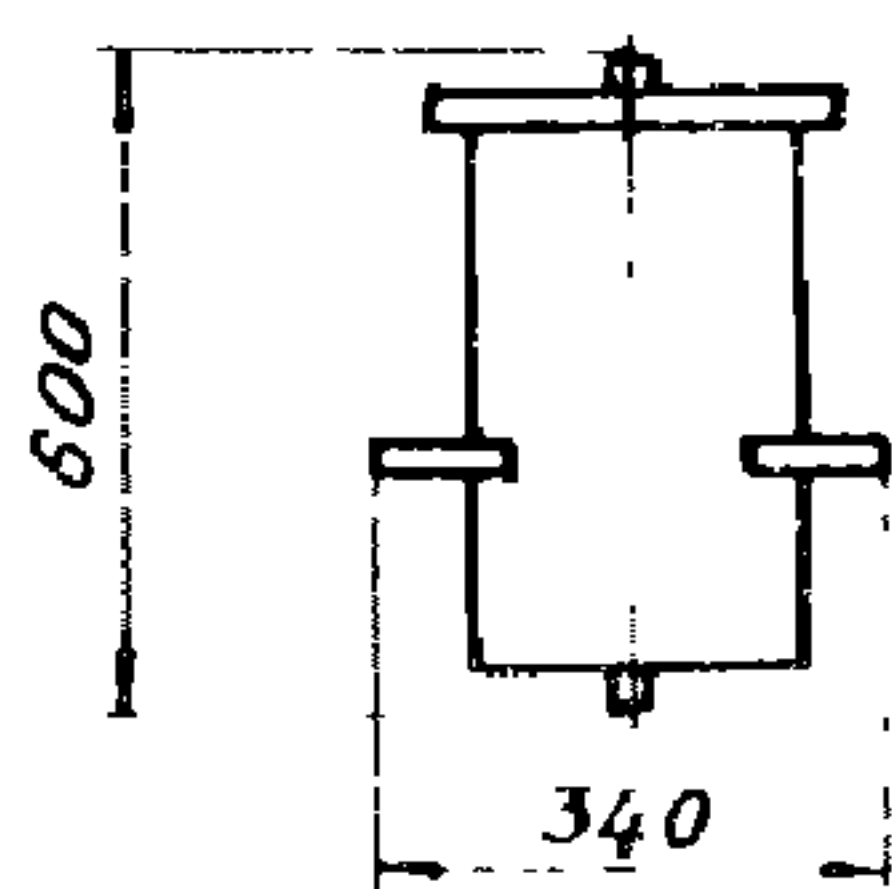
Мерники крепкой серной кислоты.



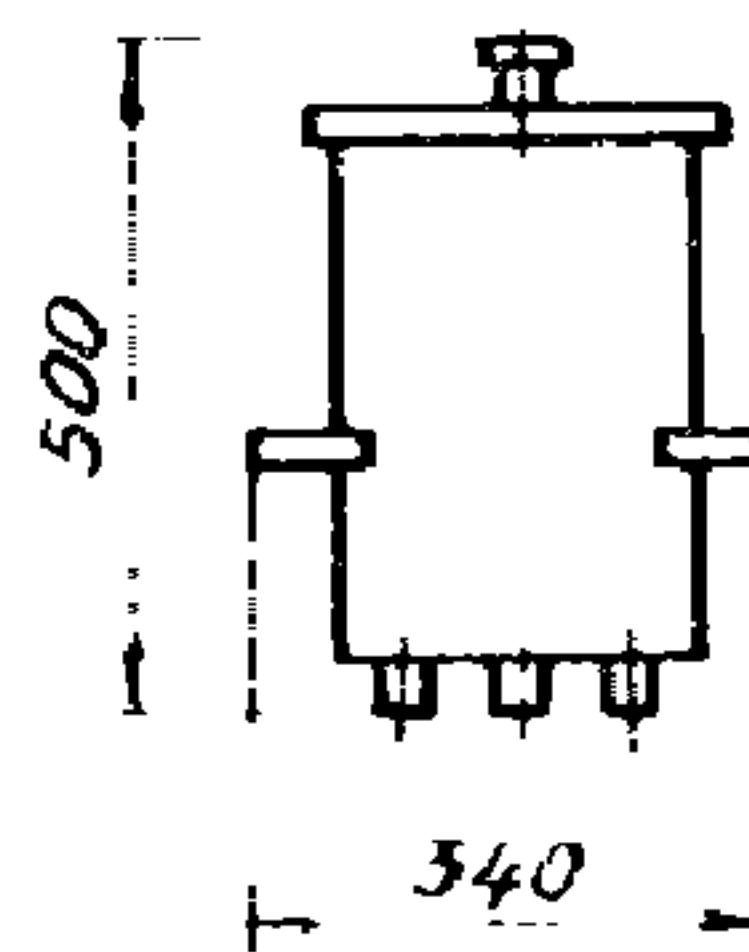
Расходные баки крепкого раствора соли.



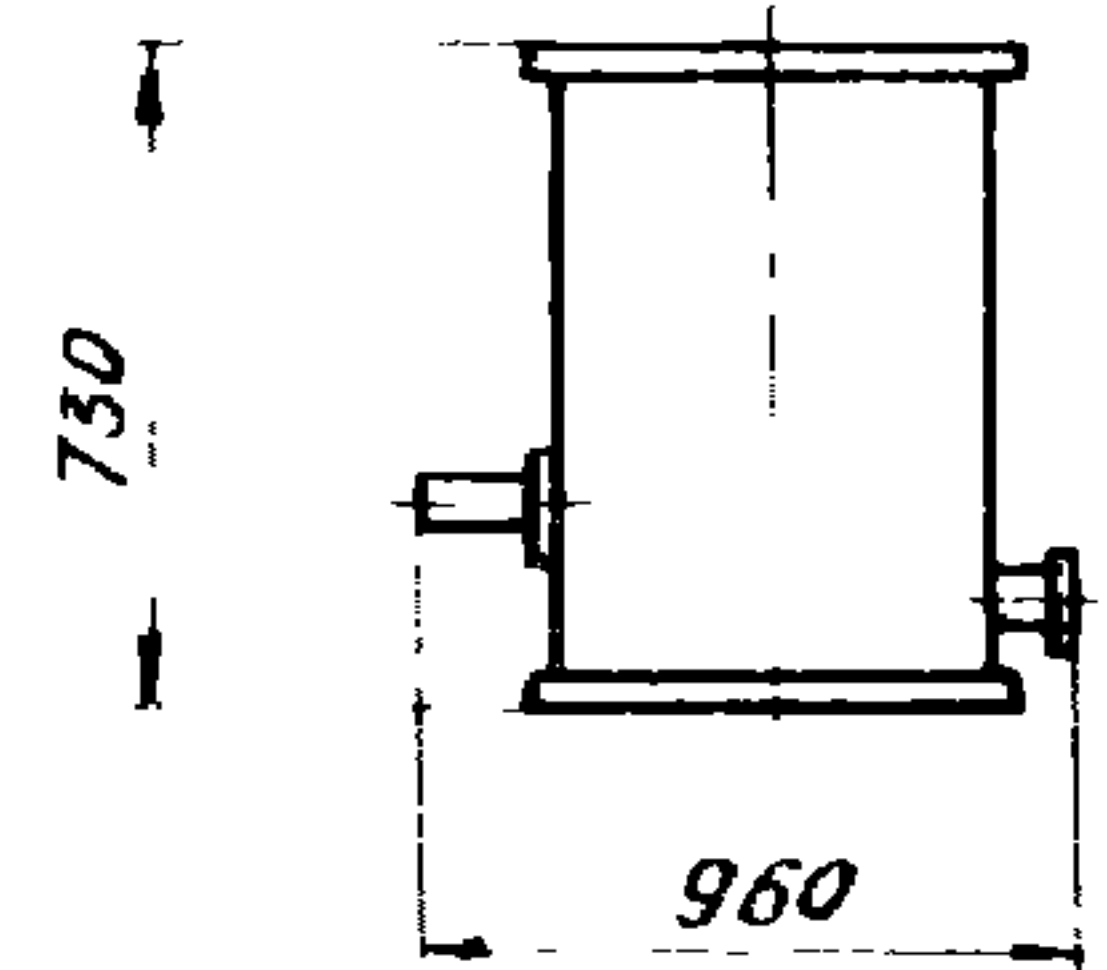
Регулятор постоянного уровня раствора кислоты.



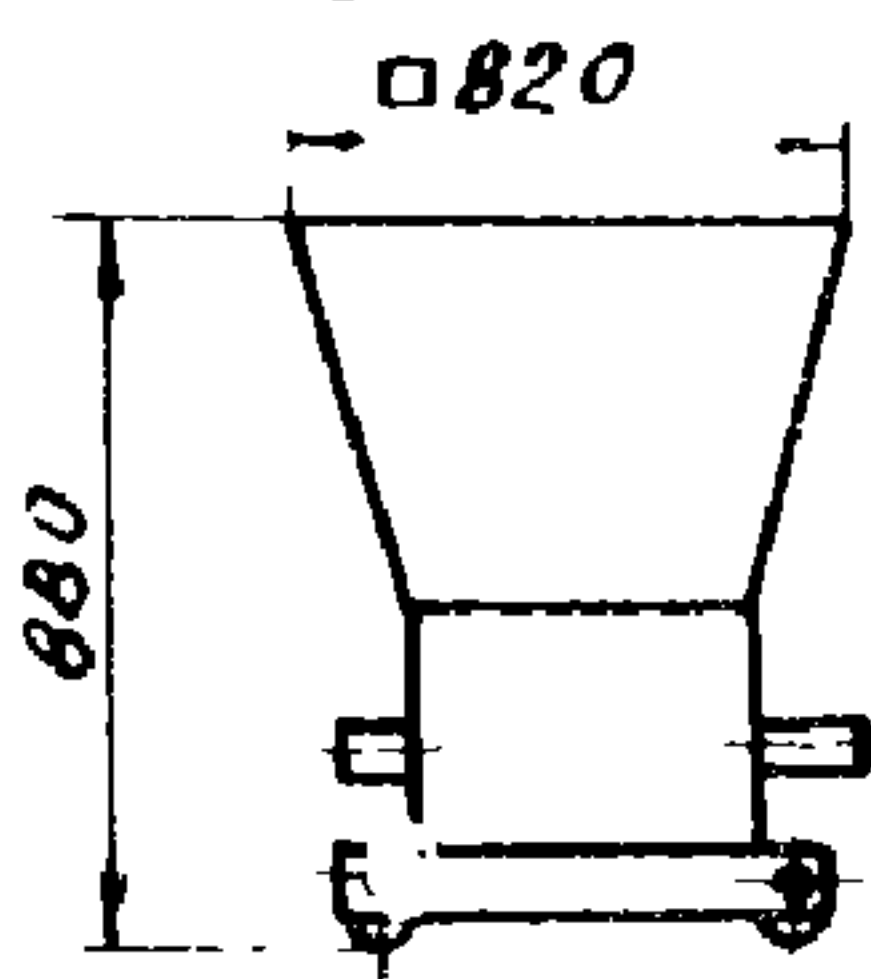
Регулятор постоянного уровня раствора соли.



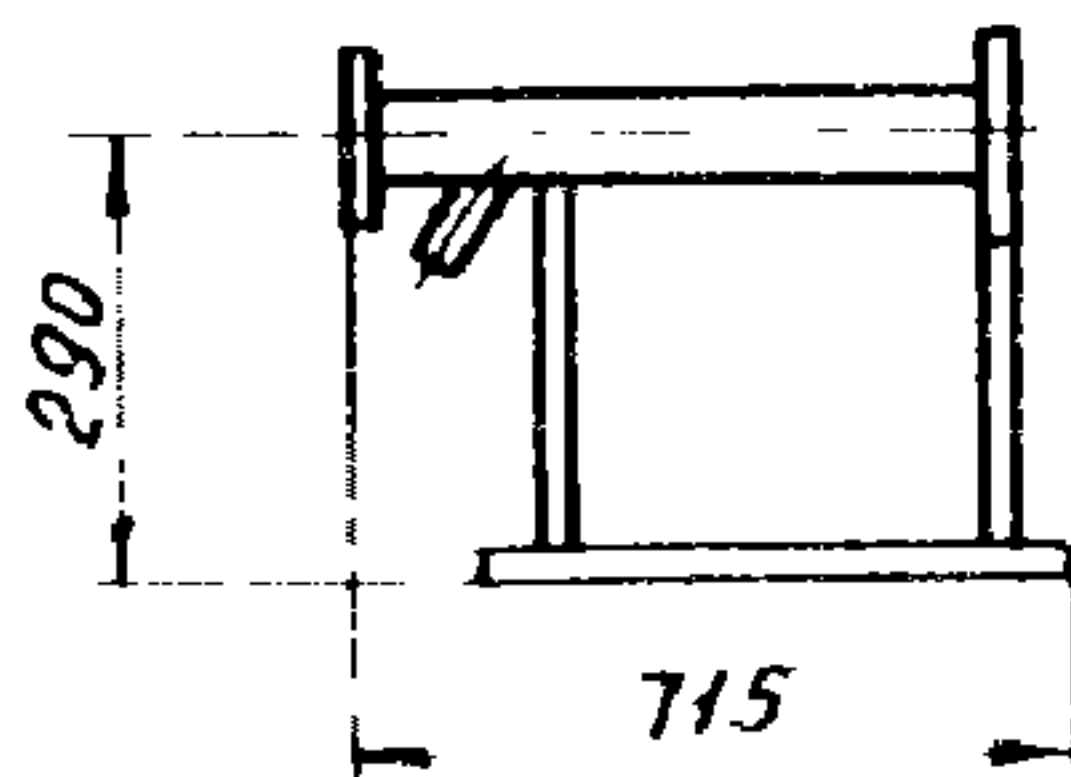
Бачок постоянного уровня в бункересоли



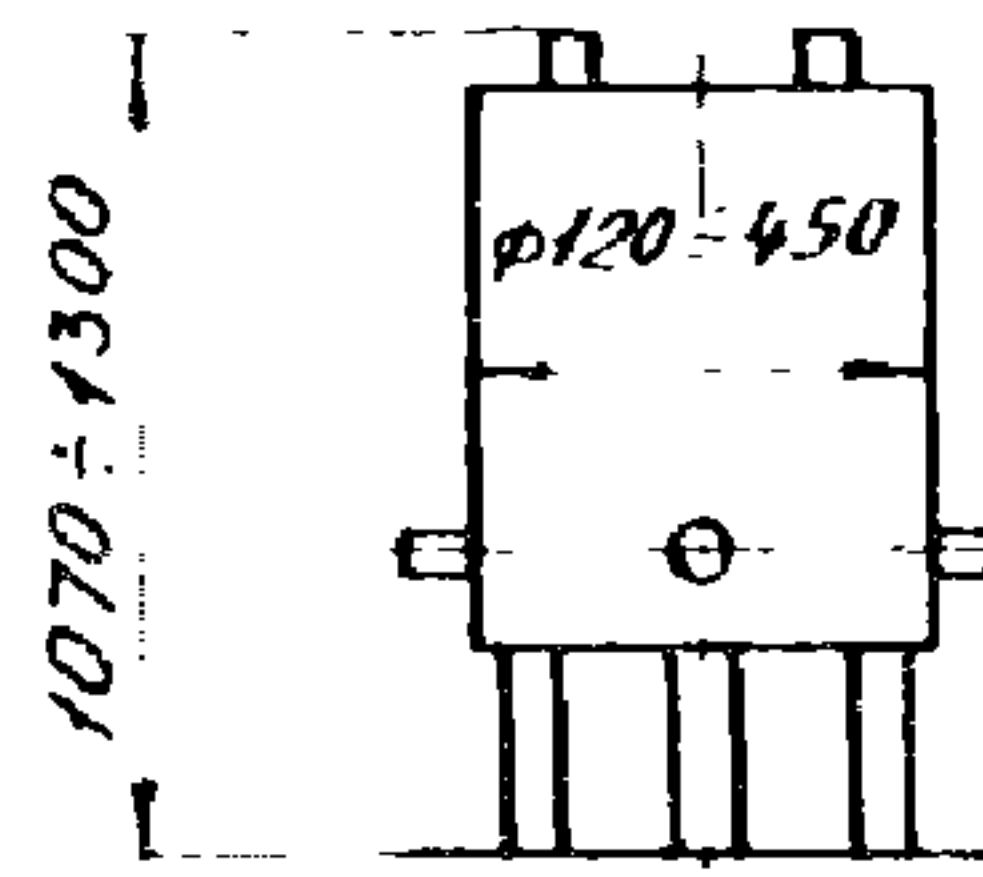
Гидротранспортер передвижной.



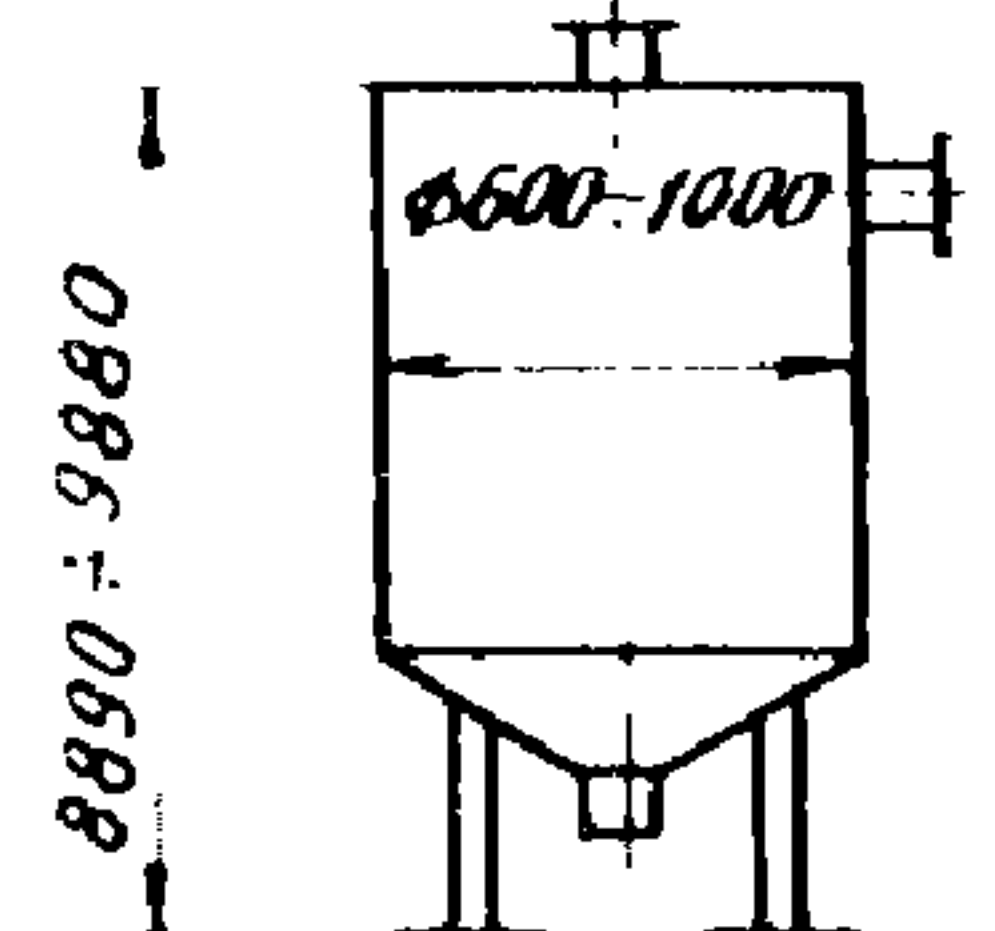
Насос водоструйный.



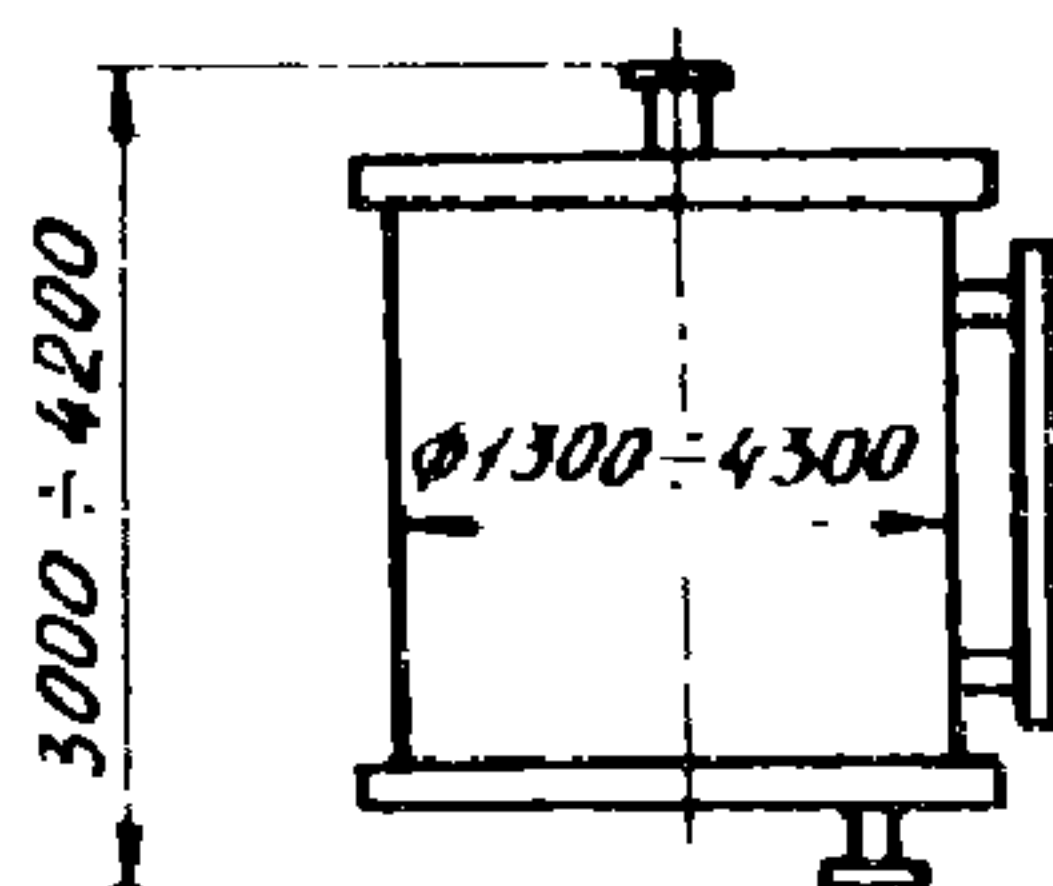
Клапан воздушный.



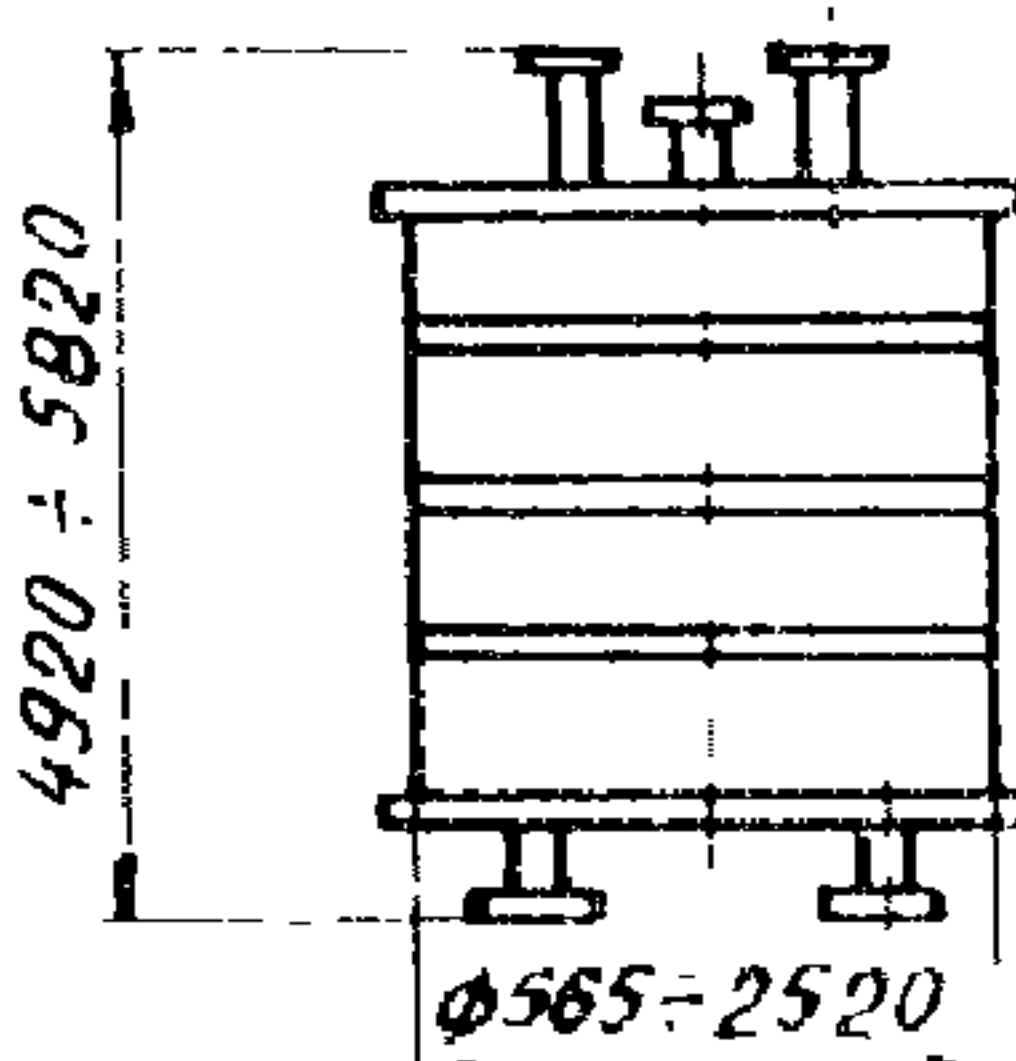
Брызгоотделители.



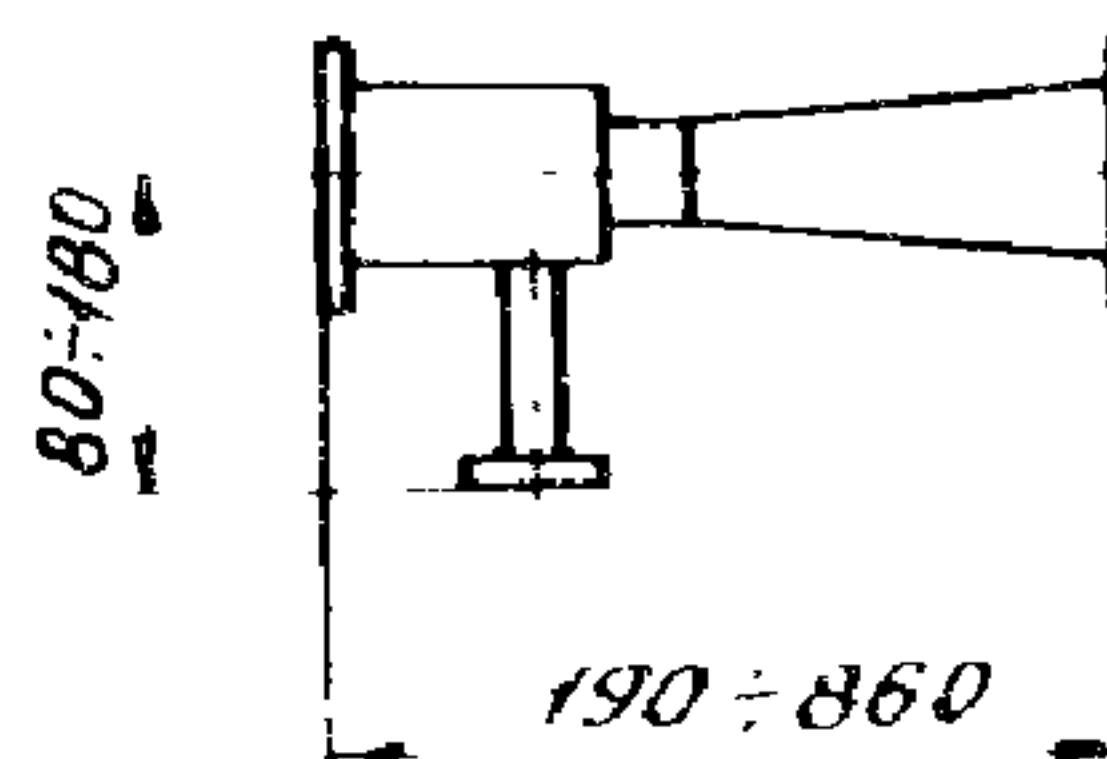
Баки емкостью 4-60 м³.



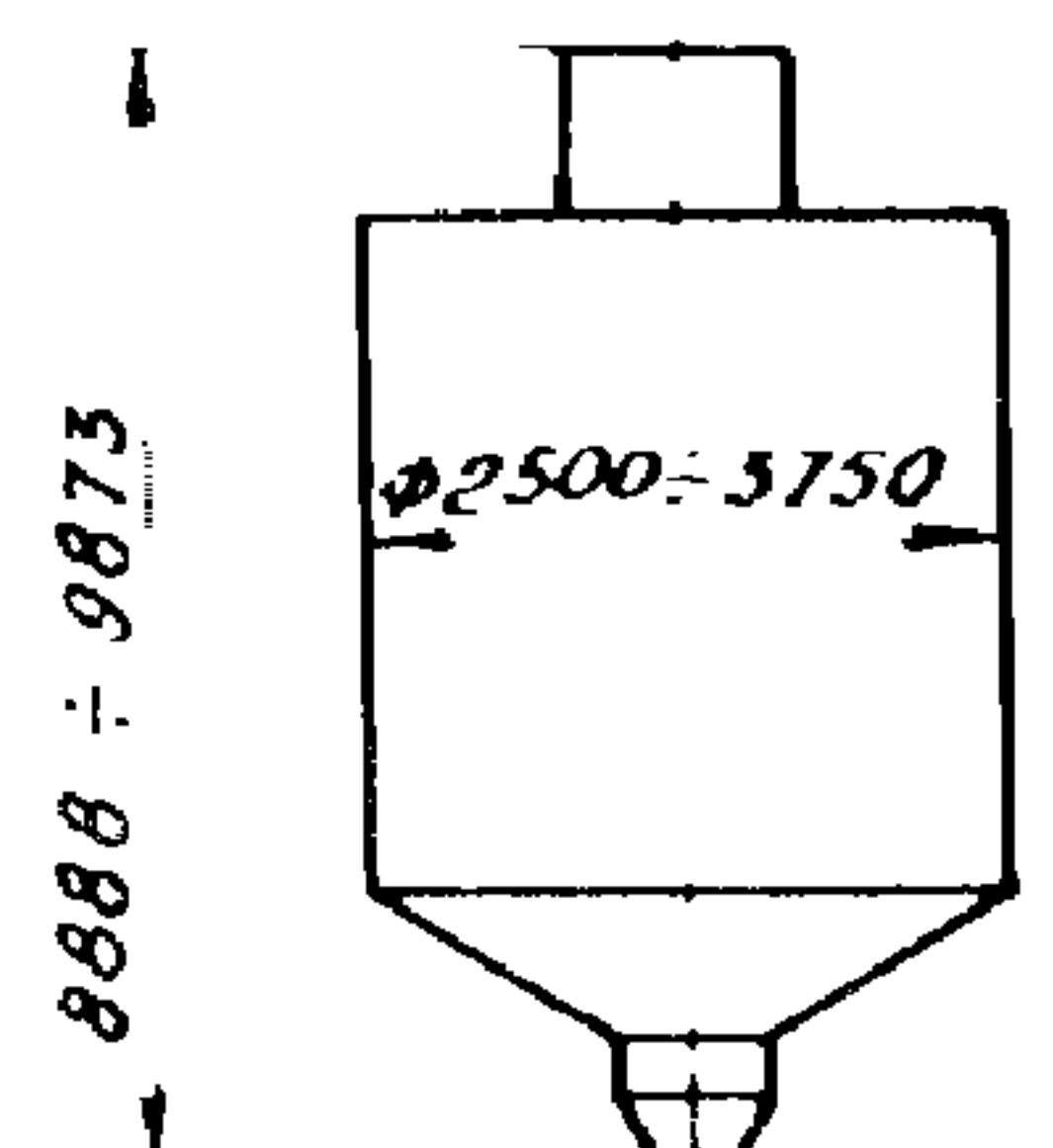
Декарбонизаторы.



Эжекторы водосоляные и водокислотные.



Осветлители.



Выпуск 0 содержит технические характеристики, основные размеры и данные для подбора вспомогательного оборудования к типовым проектам котельных с паровыми котлами серии ДЕ и КЕ и чугунными секционными котлами.

Выпуск I-I охватывает следующие виды оборудования.

1. Разгрузчик серной кислоты.
2. Эжектор воздушный.
3. Осушитель воздуха.
4. Мерники крепкой серной кислоты емкостью 0,5; 1 м³.
5. Расходные баки крепкого раствора соли емкостью 0,7; 1,2; 2; 3; 4,4 м³.
6. Регулятор постоянного уровня раствора кислоты.
7. Регулятор постоянного уровня раствора соли.
8. Бачок постоянного уровня в бункере соли.
9. Гидротранспортер передвижной.
10. Насос водоструйный.
- II. Колпак воздушный.
12. Брызгоотделители производительностью 15-300 м³/ч.

Выпуск I-2 содержит рабочие чертежи баков емкостью 4; 6; 7,5; 11; 15; 20; 25; 34; 40; 50; 60 м³ и узлов и деталей к ним. Ввиду многообразия вариантов, как по набору, так и по привязкам вспомогательных узлов и деталей, компоновка их должна производиться проектировщиком на специальном чертеже, пример изготовления которого приведен на стр.35,36 выпуска I-2.

Выпуск I-3 содержит рабочие чертежи декарбонизаторов производительностью 15; 25; 50; 75; 100; 125; 150; 200; 250; 300 м³/ч.

Выпуск I-4 содержит рабочие чертежи водосоляных эжекторов, предназначенных для регенерации натрий-катионитных фильтров с диаметром 450; 720; 1000; 1500; 2000; 2600; 3000; 3400 мм и водокислотных эжекторов, предназначенных для регенерации водород-катионитных фильтров с диаметром 1000; 1500; 2000; 2600; 3000; 3400 мм. Предусмотрены два варианта конструкций эжекторов: с использованием в качестве материала нержавеющей стали и полиэтилена.

Выпуск I-5 содержит рабочие чертежи осветлителей производительностью 20; 32; 45 м³/ч, предназначенных для известкования исходной воды.

ДОПОЛНИТЕЛЬНЫЕ ДАННЫЕ

Срок действия серии 4.903-13 выпуски 0- 5 до 1 января 1983 года

Установлен приказом ГПИ Сантехпроект № 59 от 24 апреля 1978г.

ОБЪЕМ ПРОЕКТНЫХ МАТЕРИАЛОВ - 928 ФОРМАТСК

Чертежи распространяет: Тбилисский филиал ЦИТП
380019, г.Тбилиси, проспект Церетели, 115

Инв. № 15309
Паспорт № 038330

ГПИ Сантехпроект
Серия 4.903-13
Г. ДИ ИНЖЕНЕР ИНСТИТУТА
В.И. Шиллер
Д.И. Шиллер

Страница 2
ДИИ ИНЖЕНЕР ПРОЕКТА
В.А. Спиряк
В.А. Спиряк