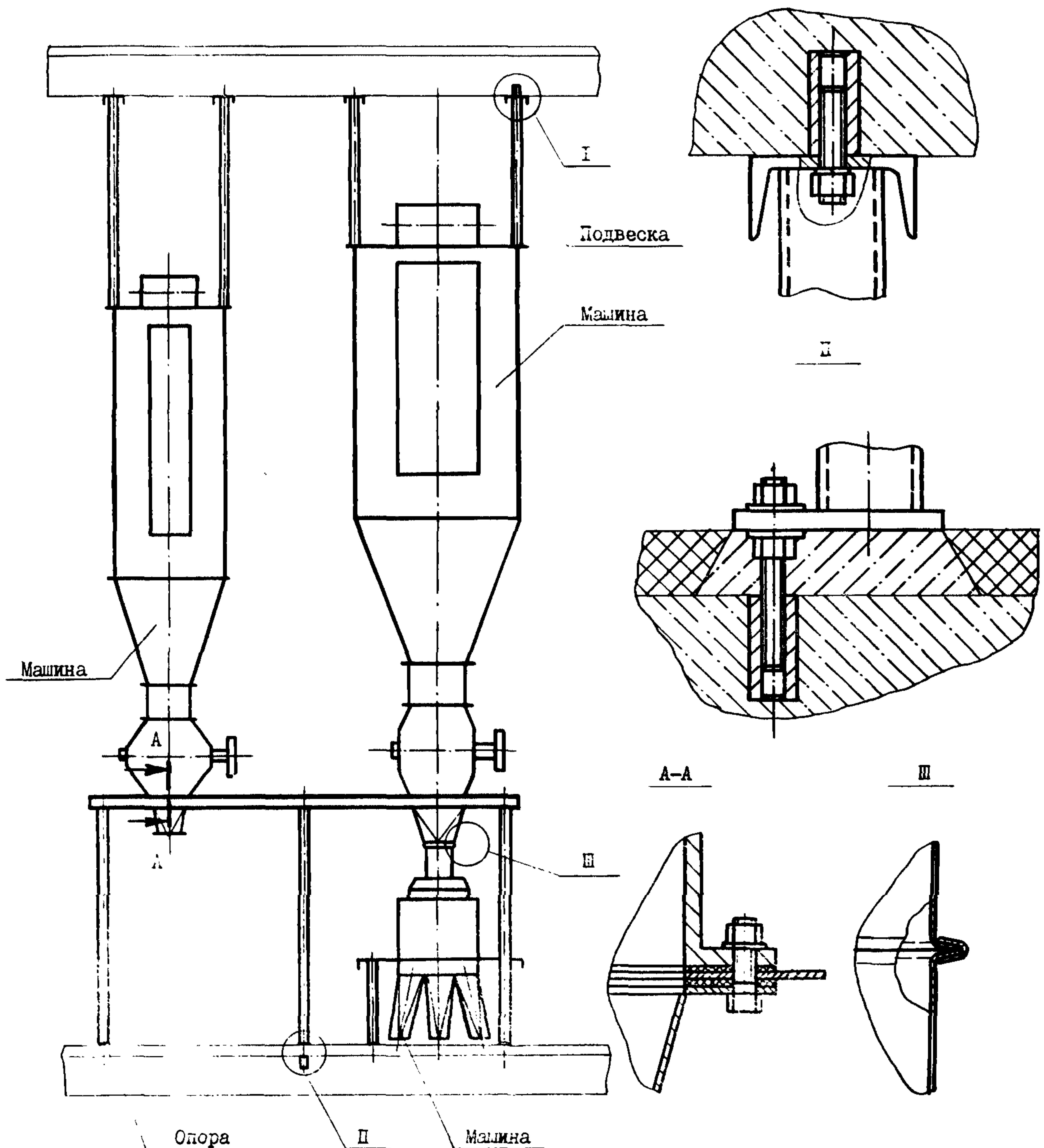


<p>СССР</p>	<p>СТРОИТЕЛЬНЫЙ КАТАЛОГ ЧАСТЬ 3 ТИПОВАЯ ДОКУМЕНТАЦИЯ НА КОНСТРУКЦИИ, ИЗДЕЛИЯ И УЗЛЫ ЗДАНИЙ И СООРУЖЕНИЙ</p>	<p>ИЗДЕЛИЯ И УЗЛЫ ИНЖЕНЕРНОГО ОБОРУДОВАНИЯ Серия 4.702-1 Доп. Изд. вып. 9 УДК 69.057.2</p>
<p>ЦИТП</p>	<p>УЗЛЫ И ДЕТАЛИ УСТАНОВКИ ТЕХНОЛОГИЧЕСКОГО ОБОРУДОВАНИЯ ДЛЯ ПРЕДПРИЯТИЙ ПО ХРАНЕНИЮ И ПЕРЕРАБОТКЕ ЗЕРНА</p>	<p>FSUB</p>
<p>МАЙ 1983</p>		<p>На 2-х листах На 3-х страницах Страница I</p>

I



УЗЛЫ И ДЕТАЛИ УСТАНОВКИ ТЕХНОЛОГИЧЕСКОГО ОБОРУДОВАНИЯ ДЛЯ ПРЕДПРИЯТИЙ ПО ХРАНЕНИЮ И ПЕРЕРАБОТКЕ ЗЕРНА	УЗЛЫ И УЗЛЫ ИНЖЕНЕРНОГО ОБОРУДОВАНИЯ Серия 4.702-1 Доп. Изд. вып. 9	Лист I Страница 2
--	---	----------------------

D1AA ТЕХНИЧЕСКАЯ ХАРАКТЕРИСТИКА

Дополнение к выпуску 9 включает типовые узлы и детали установки технологического оборудования на предприятиях по хранению и переработке зерна (УН).

В "УН" представлены варианты монтажа оборудования на фундаменте, перекрытии, опорах и подвесках, показана увязка отдельных машин между собой при установке их в технологической группе; отражены особые требования по установке оборудования в конкретных условиях.

Дополнение к выпуску 9 содержит конструкторскую документацию на следующие установочные чертежи "УН".

НОМЕНКЛАТУРА УСТАНОВОЧНЫХ НОРМАЛЕЙ

Обозначение	Наименование	Обозначение	Наименование
УН 321	Установка сепаратора А1-БСФ-50	УН 370	Установка виброразгрузчика РЗ-БВА-130 и задвижки У20-БЭП2
УН 322	Установка сепаратора А1-БИС-12	УН 371	Установка виброразгрузчика подбункерного днища РЗ-БВА-130 и задвижки пневматической У20-БЭП2
УН 323	Установка сепаратора А1-БИС-100	УН 372	Установка виброразгрузчика подбункерного днища РЗ-БВА-130 и коробки БОН
УН 324	Установка сепаратора для фильтрации моечных отходов А1-БТС и пресса моечных отходов Б6-БЛО	УН 373	Установка деташера А1-БДГ
УН 325	Установка рессивера I м3	УН 467	Установка нагнетателя РЗ-БНВ
УН 330	Установка машин А1-БМШ для мокрого шелушения	УН 468	Установка воздуходувок ротационных типа ЗА
УН 331	Установка машины А1-БМШ для мокрого шелушения	УН 470	Установка клапана отводящего перекидного с пневмоприводом Ду120
УН 356	Установка вальцевого станка А1-БЭН	УН 471	Установка клапана отводящего перекидного с пневмоприводом Ду50
УН 357	Установка пробоотборника для муки У1-БПБ		
УН 358	Установка пробоотборника для зерна У1-БПБ		
УН 359	Установка вибросита цилиндрического		
УН 366	Установка прибора для определения белизны муки в потоке РЗ-БШ с У1-БВРЗ		
УН 367	Установка виброразгрузчика РЗ-БВА-130, вибропитателя У1-БВР-2 и задвижки с электроприводом РЗ-БКИ		
УН 368	Установка виброразгрузчика РЗ-БВА-130, задвижки У20-БЭП2 и бункера		
УН 369	Установка виброразгрузчика подбункерного днища РЗ-БВА-100, задвижки У20-БЭП2 бункера и затвора поворотного Ду200 Ру1		

С2ВА УКАЗАНИЯ ПО ПРИМЕНЕНИЮ

Типовые узлы и детали установки технологического оборудования разработаны для проведения монтажных работ в производственных зданиях, подготовленных в соответствии с "Временными техническими условиями", утвержденных приказом по Минзагу СССР от 15.04.81г. № 85.

Применение разработанных типовых решений по монтажу оборудования для строящихся предприятий отражается в их проектно-сметной документации.

УЗЛЫ И ДЕТАЛИ УСТАНОВКИ ТЕХНОЛОГИЧЕСКОГО ОБОРУДОВАНИЯ
ДЛЯ ПРЕДПРИЯТИЙ ПО ХРАНЕНИЮ И ПЕРЕРАБОТКЕ ЗЕРНА

ИЗДЕЛИЯ И УЗЛЫ
ИНЖЕНЕРНОГО
ОБОРУДОВАНИЯ
Серия 4.702-I
Доп. I к вып. 9

Лист 2
Страница 3

В7ЕА СОСТАВ ПРОЕКТНОЙ ДОКУМЕНТАЦИИ

Дополнение I к выпуску 9 - Оборудование мельничное высокопроизводительное

АЛЬБОМ I - Установочные нормалн

АЛЬБОМ II - Конструкции

Объем проектных материалов, приведенных к формату А4 - 774 форматки

В7ВА	АВТОР ПРОЕКТА	ЦНИИпромзернопроект, 129272, Москва, И-272, Трифоновская ул., 47
В7НА	УТВЕРЖДЕНИЕ	утверждены Главпромзернопроектот от 08.12.82г. и введены в действие ЦНИИпромзернопроект Министерства заготовок СССР приказ № 704 от 13.12.82 срок действия 1988г.
В7КА	ПОСТАВЩИК	ЦНИИпромзернопроект, 129272, Москва, И-272, Трифоновская ул., 47

А. Г. Бездетный

Гл. инж. проекта

О. К. Довгалло

Главный инженер института