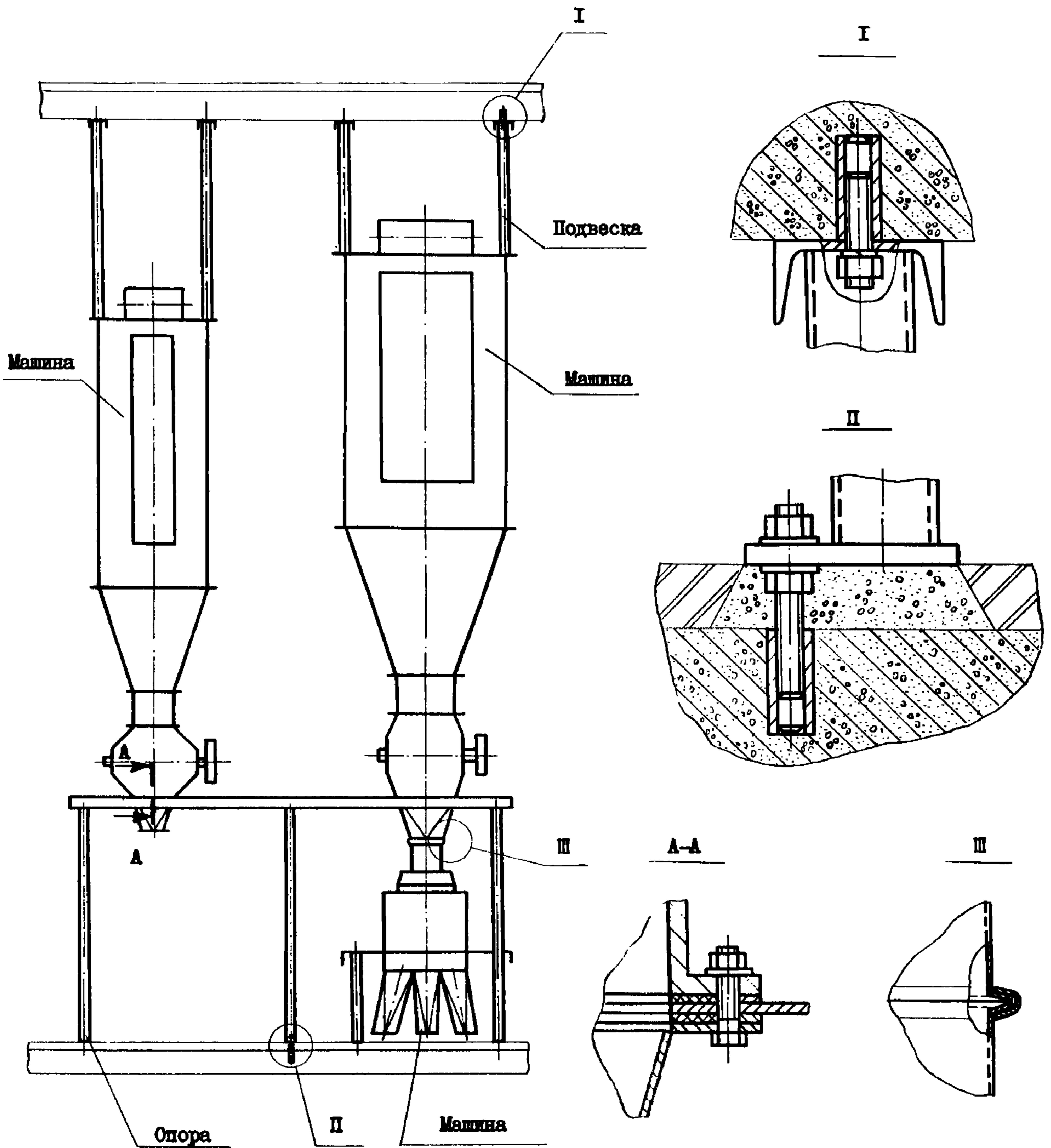


<p><b>СССР</b></p>	<p align="center"><b>СТРОИТЕЛЬНЫЙ КАТАЛОГ</b>  <b>ЧАСТЬ 3</b>          ТИПОВАЯ ДОКУМЕНТАЦИЯ НА СТРОИТЕЛЬНЫЕ СИСТЕМЫ И          ИЗДЕЛИЯ ЗДАНИЙ И СООРУЖЕНИЙ</p>	<p align="right">ИЗДЕЛИЯ И УЗЛЫ          ИНЖЕНЕРНОГО          ОБОРУДОВАНИЯ          Серия 4.702-I          Вып. 9.10          УДК666.9.011.002</p>
<p><b>ЦИТП</b></p>	<p align="center">УЗЛЫ И ДЕТАЛИ УСТАНОВКИ ТЕХНОЛОГИЧЕСКОГО          ОБОРУДОВАНИЯ ДЛЯ ПРЕДПРИЯТИЙ ПО ХРАНЕНИЮ          И ПЕРЕРАБОТКЕ ЗЕРНА</p>	<p align="center"><b>FSQA</b></p>
<p align="center">МАРТ  <b>1982</b></p>		<p align="center">На 2-х листах          На 4-х страницах          Страница I</p>



УЗЛЫ И ДЕТАЛИ УСТАНОВКИ ТЕХНОЛОГИЧЕСКОГО ОБОРУДОВАНИЯ ДЛЯ ПРЕДПРИЯТИЙ ПО ХРАНЕНИЮ И ПЕРЕРАБОТКЕ ЗЕРНА	ИЗДЕЛИЯ И УЗЛЫ ИНЖЕНЕРНОГО ОБОРУДОВАНИЯ Серия 4.702-I Вып. 9, 10	Лист I Страница 2
--	--	----------------------

## ТЕХНИЧЕСКАЯ ХАРАКТЕРИСТИКА

Выпуски 9 и 10 серии 4.702-I включают типовые узлы и детали установки технологического и электротехнического оборудования на предприятиях по хранению и переработке зерна (УН)

В "УН" представлены варианты монтажа оборудования на фундаменте, перекрытии, опорах и подвесках; показана увязка отдельных машин между собой при установке их в технологической группе; отражены особые требования по установке оборудования в конкретных условиях.

Выпуски 9 и 10 содержат конструкторскую документацию на следующие установочные чертежи "УН".

## НОМЕНКЛАТУРА УСТАНОВОЧНЫХ НОРМАЛЕЙ

Обозначение	Наименование	№ выпуска	№ альбома	Обозначение	Наименование	№ выпуска	№ альбома
УН 320	Установка сушилки мо- ечных отходов У2-БСО	9	I	УН 442	Установка фильтра РЦИ-40,6-72 с вибро- разгрузчиком РЗ-БВА-130	9	I
УН 355	Установка бункера для сметок У2-БОН7	9	I	УН-443	Установка фильтров РЦИ-5,2-8 и РЦИ-6,9- -16 на перекрытии	9	I
УН 360	Установка просеива- теля А1-БПК и пита- теля шлюзового РЗ-БШ1	9	I	УН-444	Установка фильтра РЦИ-6,9-16 с питате- лем шлюзовым для зерна	9	I
УН 361	Установка фильтра РЦИР-1,7-4 с машиной просеивающей для му- ки А1-БП2-К	9	I	УН-445	Установка фильтра РЦИ-5,2-8 и пита- теля шлюзового РЗ- -БШ1/2 на перекры- тии	9	I
УН 362	Установка бункера для сметок У2-БОН8 вибропитателя У1-БВР- -1, магнитного сепаратора У1-БМЗ	9	I	УН-449	Установка фильтров РЦИ с подвешенными шлюзовыми затворами	9	I
УН 363	Установка бункера фильтровальных отно- сов У2-БОН9 и вибро- питателя У1-БМЗ	9	I	УН-450	Установка воздухо- дувки кольцевой РЗ-БВК	9	I
УН 364	Установка бункера ви- таминизированной му- ки с виборазгрузчи- ком РЗ-БВА-100	9	I	УН-451	Установка питателя шлюзового РЗ-БШ1/1 и коробки приемной У2-БОН1 на подвеске	9	I
УН 365	Установка весов ав- томатических 6143АВ-50-МЭ с доза- тором винтовым У2-БВВ	9	I	УН-452	Установка шлюзового питателя РЗ-БШ1/2 и коробки приемной У2-БОН2 на подвеске	9	I
УН 380	Установка питателей винтовых У2-БВВ16	9	I	УН-453	Установка питателя шлюзового РЗ-БШ1/3 и приемных коробок на подвеске	9	I
УН 381	Установка вибораз- грузчика подбункер- ного дна РЗ-БВА- -130 и питателя вин- тового У2-БВВ20	9	I	УН-454	Установка питателя шлюзового РЗ-БШ1/4 и приемной коробки У2-БОН6 на подвеске	9	I
УН 382	Установка вибораз- грузчика РЗ-БВА, во- ронки приемной У2-БОН11 и питателя винтового У2-БВВ25	9	I	УН-455	Установка питателя шлюзового РЗ-БШ1/1 и приемной коробки У2-БОН1 на перекры- тии	9	I
УН 440	Установка вентиля- торов среднего дав- ления типа РЗ-БВ- -Ц5 и РЗ-БВ-Ц4	9	I	УН-456	Установка питателя шлюзового РЗ-БШ1/2 и приемной коробки У2-БОН2 на перекры- тии	9	I
УН 441	Установка фильтров РЦИР-1,7-4 и РЦИР-3,9-9 с распе- делителем продукта РЗ-БРД	9	I	УН-457	Установка питателя шлюзового РЗ-БШ1/3 и приемных коробок на перекрытии	9	I

УЗЛЫ И ДЕТАЛИ УСТАНОВКИ И ТЕХНОЛОГИЧЕСКОГО ОБОРУДОВАНИЯ ДЛЯ ПРЕДПРИЯТИЯ ПО ХРАНЕНИЮ И ПЕРЕРАБОТКЕ ЗЕРНА	ИЗДЕЛИЯ И УЗЛЫ ИНЖЕНЕРНОГО ОБОРУДОВАНИЯ Серия 4.702-I Вып. 9, 10	Лист 2 Страница 3
--	--	----------------------

## Продолжение

Обозначение	Наименование	№ выпуска	№ альбома	Обозначение	Наименование	№ выпуска	№ альбома
УН 458	Установка питателя шлюзового РЗ-БЩ/4 и приемной коробки У2-БОН6 на перекрытии	9	I	УН 516	Установка кнопочного поста управления типа КУ-92-ВЗГ	10	I
УН-459	Установка разгрузителя УЦ-300 со шлюзовым затвором РЗ-БЩМ/2-I	9	I	УН 517	Установка кнопочного поста управления типа КУ-93-ВЗГ	10	I
УН 460	Установка циклонов-разгрузителей У2-БЩ со шлюзовыми затворами РЗ-БЩМ	9	I	УН 518	Установка пакетного переключателя типа ВПМ2-10	10	I
УН 461	Установка аэроднища РЗ-БАА	9	I	УН 519	Установка пыленепроницаемой коробки У-409	10	I
УН 465	Установка вентиляторов высокого давления ВПЗ 9,6/1200	9	I	УН 520	Установка sireны типа СС-1 и СС-2	10	I
УН 466	Установка вентиляторов высокого давления типа ВПЗ	9	I	УН 521	Установка sireны типа ВСС-3	10	I
УН 500	Установка релейных блоков типа БР в три яруса	10	I	УН 522	Установка прибора громкоговорящей связи	10	I
УН 501	Установка релейных блоков типа БР в два яруса	10	I	УН 523	Установка соединителя штепсельного ШП-10-3	10	I
УН 502	Установка панелей управления типа ПУ5Б	10	I	УН 524	Установка гибкого токопровода к таллам электротехническим 0,5-5 т	10	I
УН 503	Установка двух автоматов типа АП50	10	I	УН 525	Установка датчика верхнего уровня зерна	10	I
УН 504	Установка клеммных ящиков типа "ЯК" (вертикальное расположение)	10	I	УН 526	Установка датчика верхнего уровня для комбикормового производства	10	I
УН 505	Установка клеммных ящиков типа "ЯК" (горизонтальное расположение)	10	I	УН-527	Установка сигнализатора СУ-1Ф на наклонных днищах	10	I
УН 506	Установка ящиков распределительных	10	I	УН 528	Установка сигнализатора ЭСУ-1М на наклонных днищах	10	I
УН 507	Установка щитков сопротивления типа "Щ"	10	I	УН 529	Установка сигнализатора СУМ-1 на патрубках	10	I
УН 508	Установка соединения штепсельного СПШ-2/60	10	I	УН 530	Установка датчика ДМ2 реле контроля скорости на шлюзовом затворе Шу-15	10	I
УН 509	Установка автоматического выключателя АП-50	10	I	УН 531	Установка датчика ДМ2 реле контроля скорости на шлюзовом затворе Шу-6	10	I
УН 510	Установка выносного громкоговорителя ГОГРД-1У-6	10	I	УН 532	Установка конечного выключателя на речной задвижке	10	I
УН 511	Установка звонка громкого боя МЗ-1	10	I	УН 533	Установка конечного выключателя на перекидном одностороннем клапане типа КОР	10	I
УН 512	Установка светильника ПТ-100	10	I	УН-534	Установка конечного выключателя на перекидном двухстороннем клапане типа КДР	10	I
УН 513	Установка поста управления кнопочного ПКЕ 222-3УЗ	10	I				
УН 514	Установка поста управления кнопочного ПКЕ 722-2УЗ	10	I				
УН 515	Установка кнопочного поста управления типа КУ-91-ВЗГ	10	I				

УЗЛЫ И ДЕТАЛИ УСТАНОВКИ ТЕХНОЛОГИЧЕСКОГО ОБОРУДОВАНИЯ ДЛЯ ПРЕДПРИЯТИЙ ПО ХРАНЕНИЮ И ПЕРЕРАБОТКЕ ЗЕРНА	ИЗДЕЛИЯ И УЗЛЫ ИНЖЕНЕРНОГО ОБОРУДОВАНИЯ Серия №.702-I Вып.9, 10	Лист 2 Страница 4
--	---	----------------------

## УКАЗАНИЯ ПО ПРИМЕНЕНИЮ

Типовые узлы и детали установки технологического и электротехнического оборудования разработаны для проведения монтажных работ в производственных зданиях, подготовленных в соответствии с "Временными техническими условиями", утвержденных приказом по Минзагу СССР от 15.04.81г. № 85.

Применение разработанных типовых решений по монтажу оборудования для строящихся предприятий отражается в их проектно-сметной документации

## СОСТАВ ПРОЕКТНОЙ ДОКУМЕНТАЦИИ

Выпуск 9 - Оборудование мельничное высокопроизводительное

Альбом I - Установочные нормы

Альбом II - Конструкции

Выпуск 10 - Устройства и аппаратура электротехнические

Альбом I - Установочные нормы

Альбом II - Конструкции

Объем проектных материалов, приведенных к формату II, - 1376 форматок

АВТОР ПРОЕКТА ЦНИИпромзернопроект, 129272, Москва, И-272, Трифоновская ул., 47

УТВЕРЖДЕНИЕ утверждены и введены в действие Главпромзернопроект Министерства заготовок СССР от 07.12.81г, приказ № 27  
Срок действия 1985г.

ПОСТАВЩИК ЦНИИпромзернопроект, 129272, Москва, И-272, Трифоновская ул., 47

А.Г.Бездетный

*Бездетный*

Главный инженер проекта

О.К.Донгалло

*Донгалло*

Главный инженер института