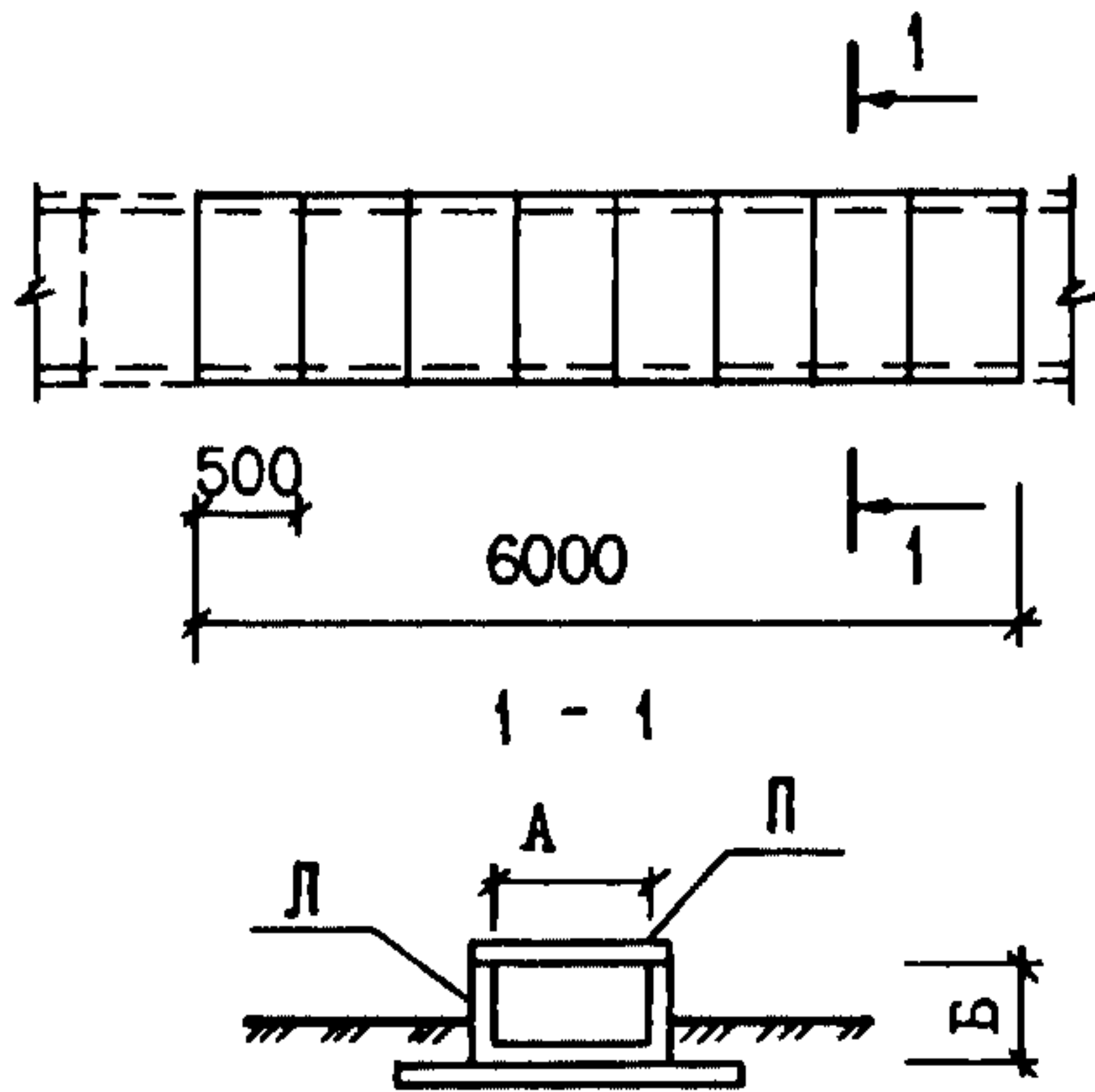


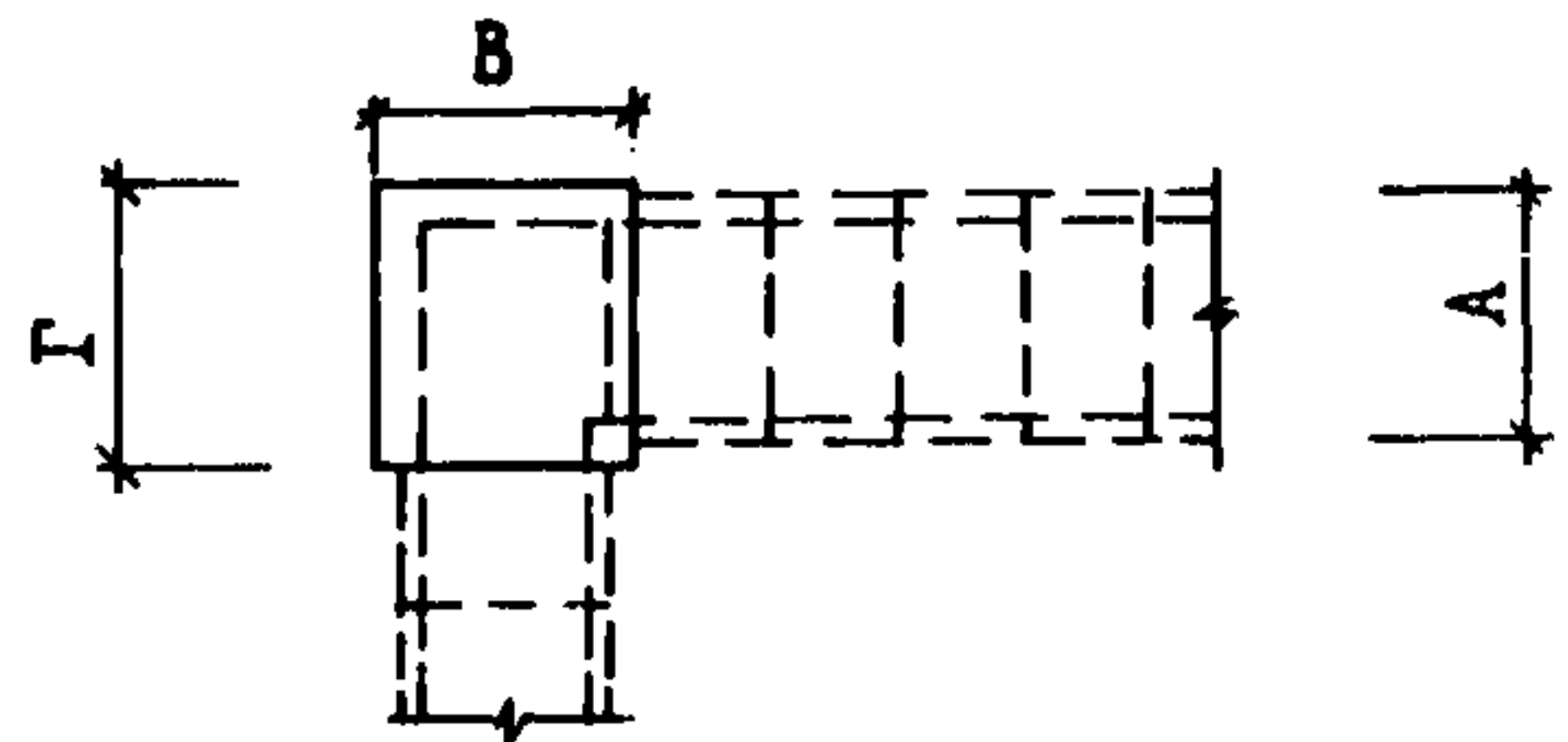
<p>СССР</p>	<p>СТРОИТЕЛЬНЫЙ КАТАЛОГ ЧАСТЬ 3 ТИПОВАЯ ДОКУМЕНТАЦИЯ НА КОНСТРУКЦИИ, ИЗДЕЛИЯ И УЗЛЫ ЗДАНИЙ И СООРУЖЕНИЙ</p>	<p>УЗЛЫ СООРУЖЕНИЙ СЕРИЯ 4.407-268 Вып. 0, 1, 2, 3</p>
<p>ЦИТП</p>	<p>УЗЛЫ И КОНСТРУКЦИИ КАБЕЛЬНЫХ ТРАСС ПОДСТАНЦИЙ</p>	<p>УДК 621.315.235</p>
<p>ОКТАБРЬ 1988</p>		<p>На I-м листе На 2-х страницах Страница I</p>

КАБЕЛЬНЫЕ КАНАЛЫ

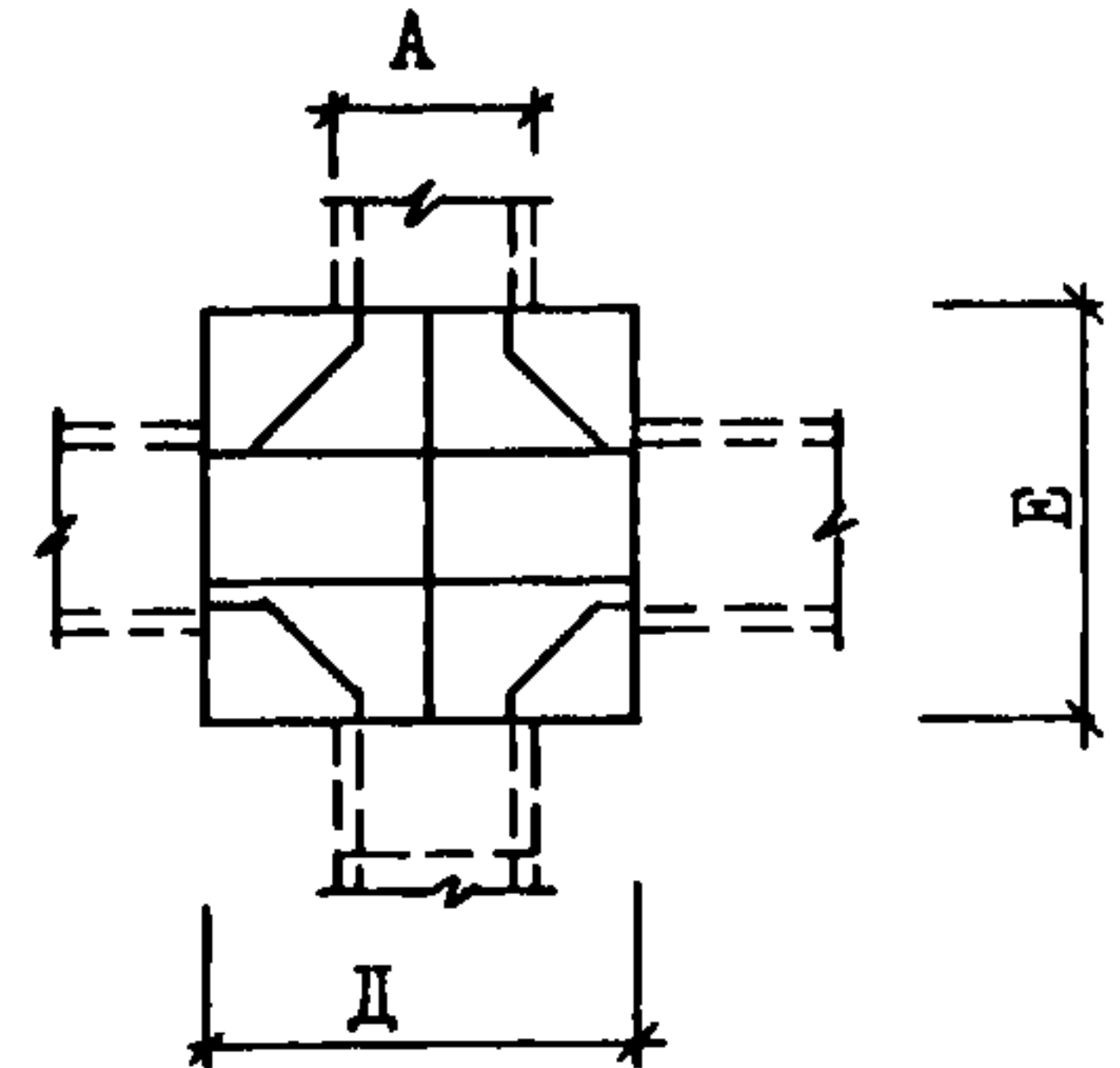
Прямые участки каналов



Поворот участка канала



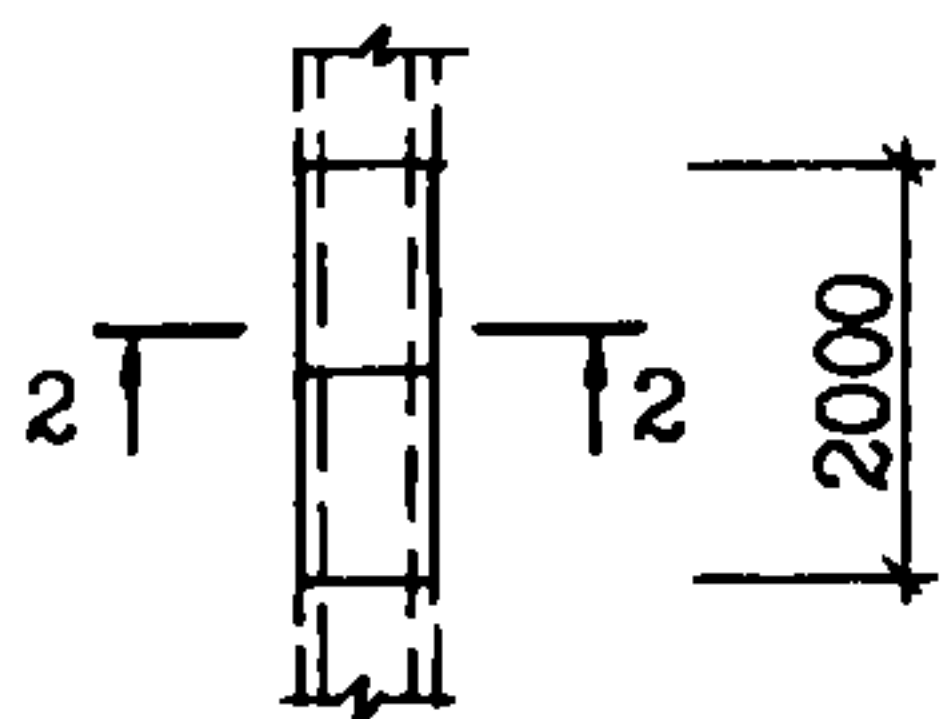
Ответвление участка канала



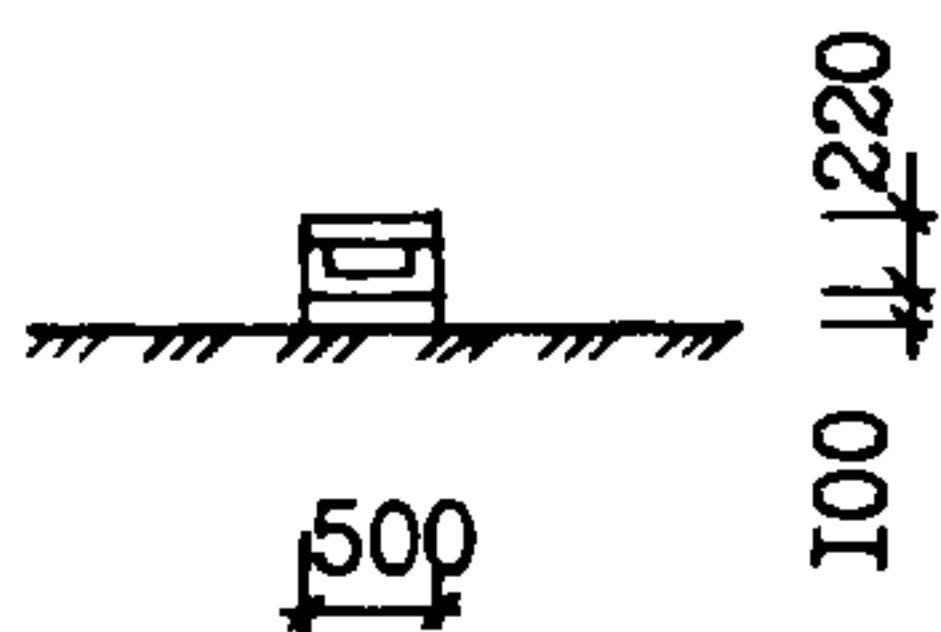
	Л	П	А	Б	В	Г	Д	Е
КЛ 60x60	Л5-8-А	П10.5	600	600	1500	1500	1500	1500
КЛ 120x60	Л11-3-А	П15.5	1280	600	3000	2000	2500	3000
КЛ 120x90	Л12-3-А	П15.5	1240	900	3000	2000	2500	3000

КАБЕЛЬНЫЕ ЛОТКИ

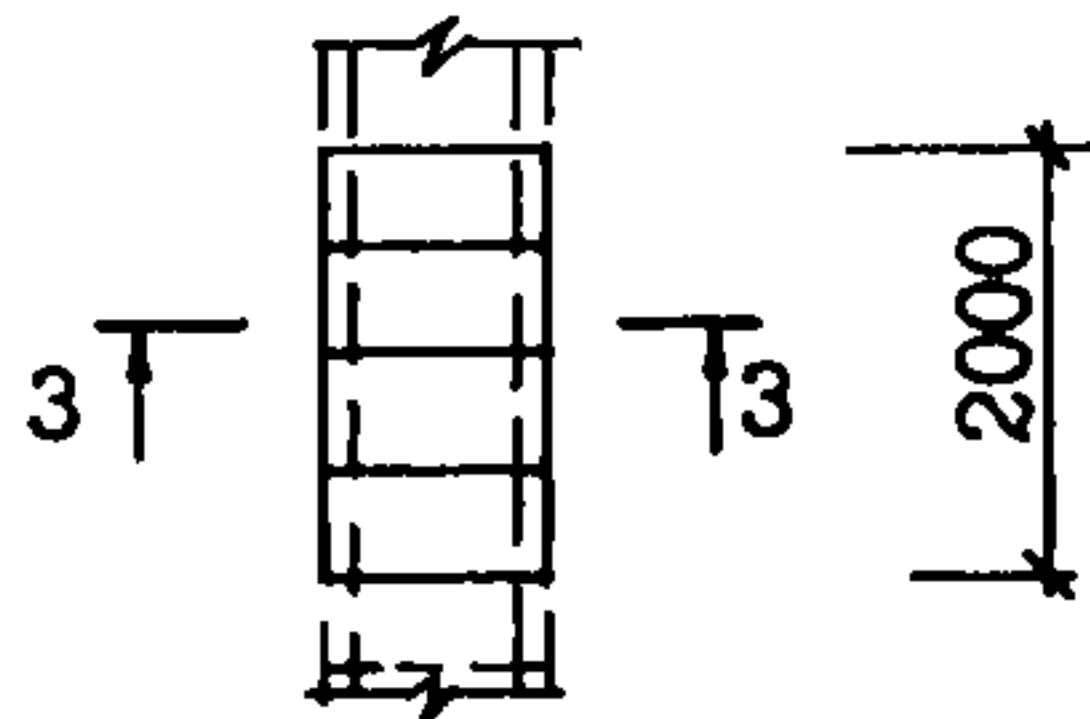
Прямой участок лотка шириной 0,5 м



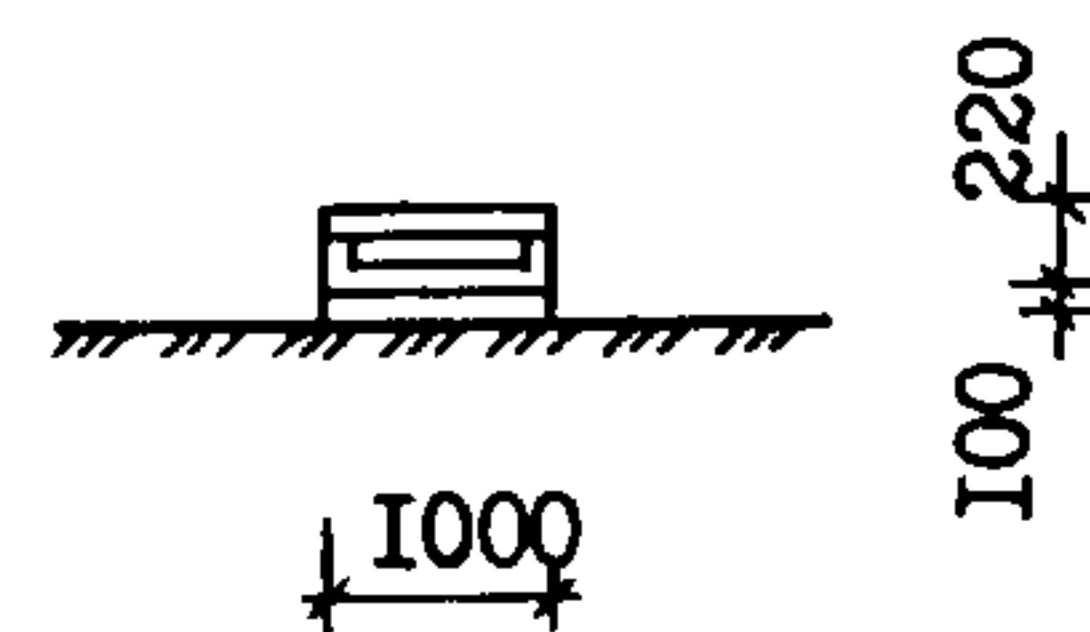
2 - 2



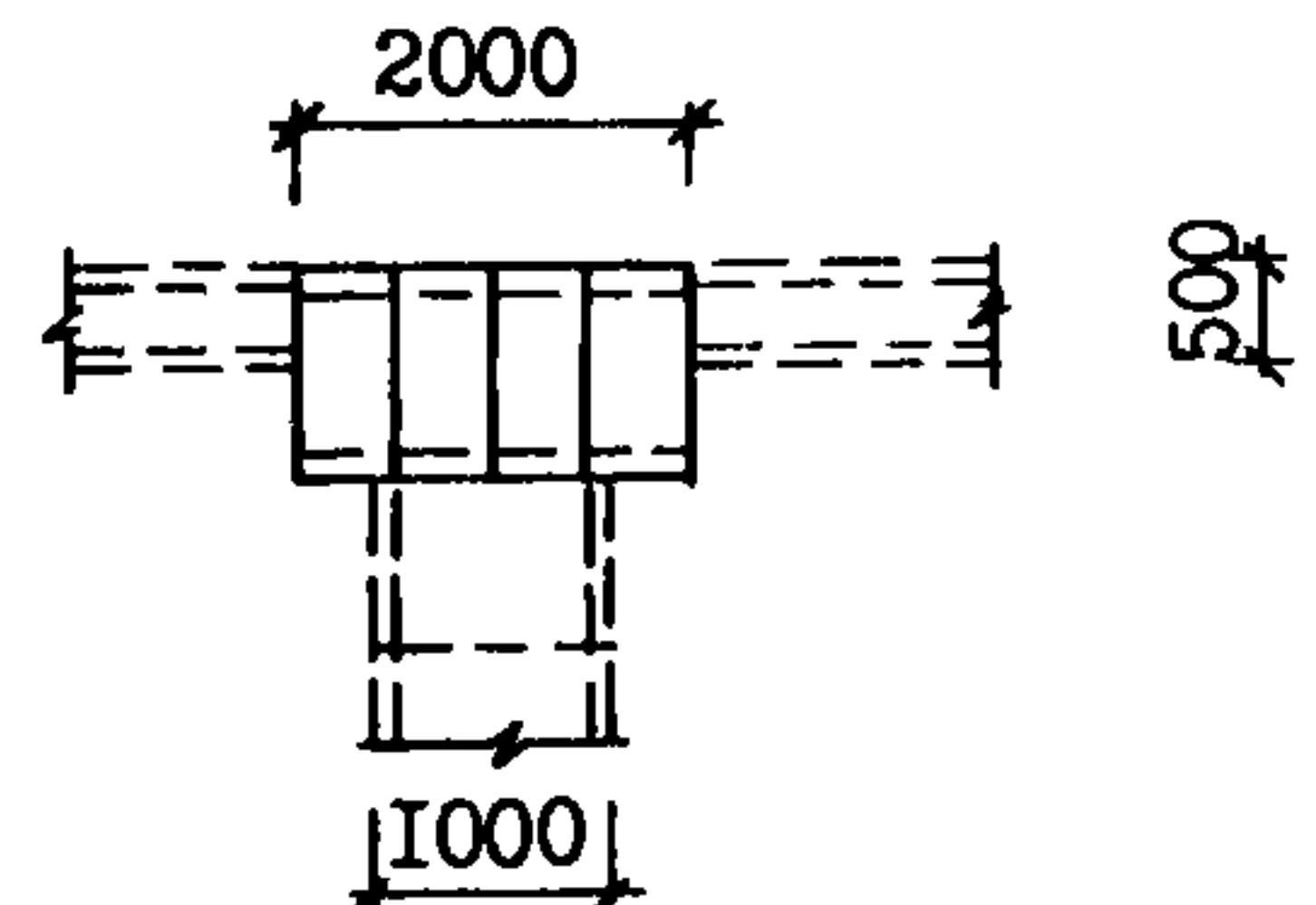
Прямой участок лотка шириной 1,0 м



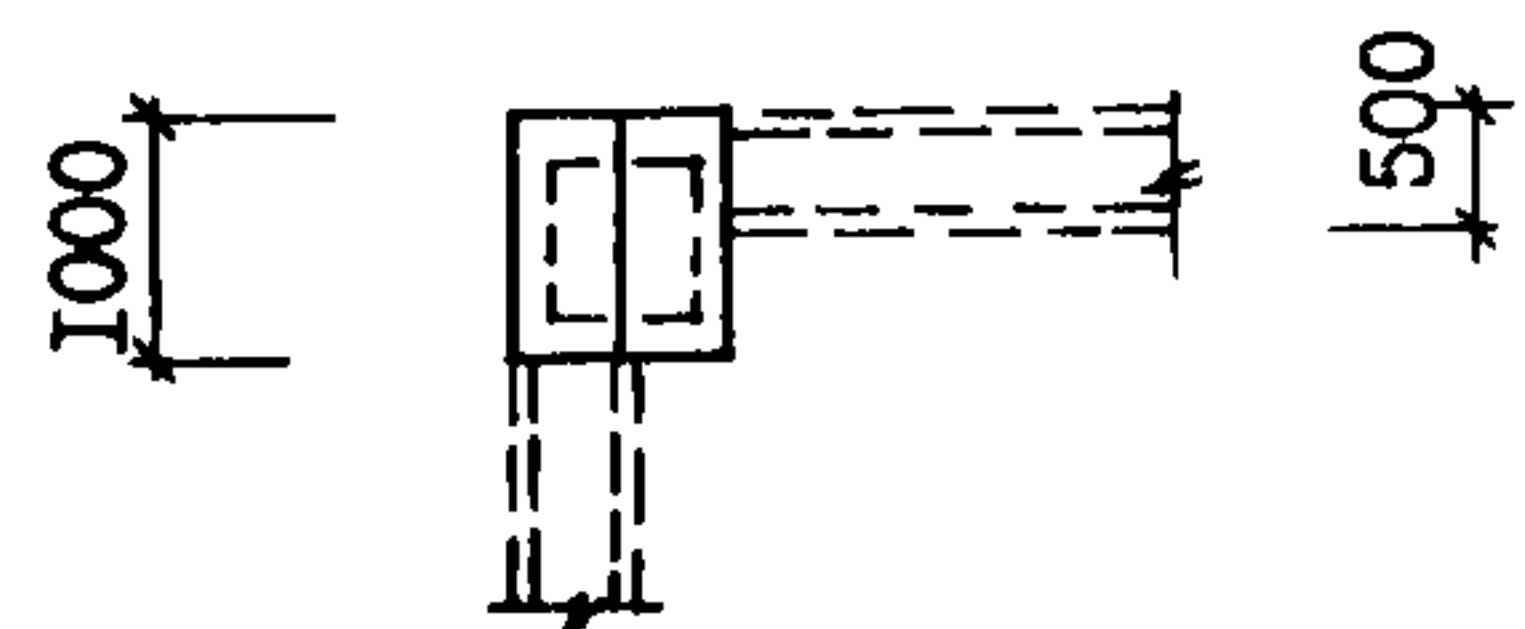
3 - 3



Ответвление участка лотка



Поворот участка лотка



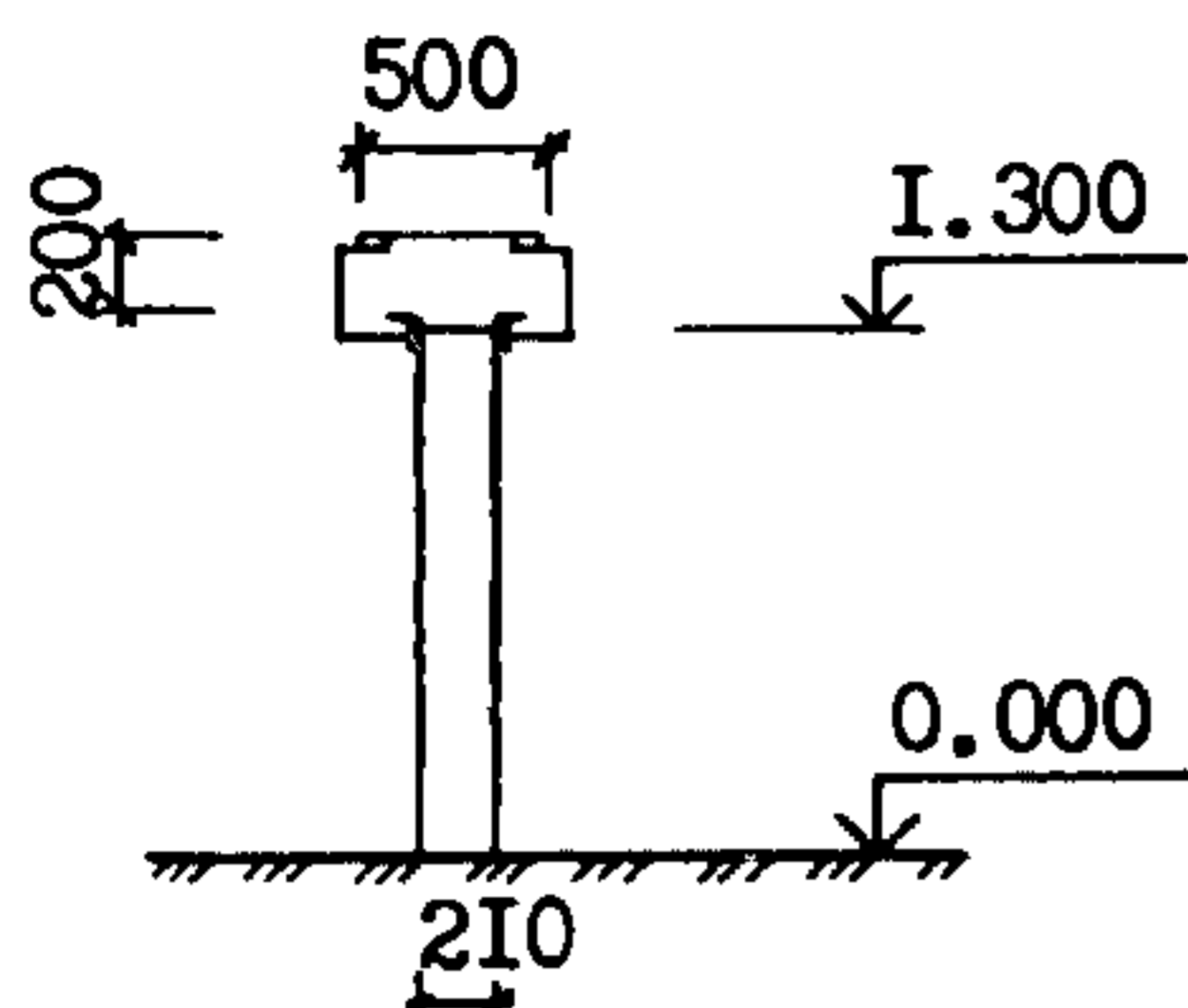
УЗЛЫ И КОНСТРУКЦИИ
КАБЕЛЬНЫХ ТРАСС ПОДСТАНЦИЙ

УЗЛЫ СООРУЖЕНИЙ
Серия 4.407-268
Вып.0, 1, 2, 3

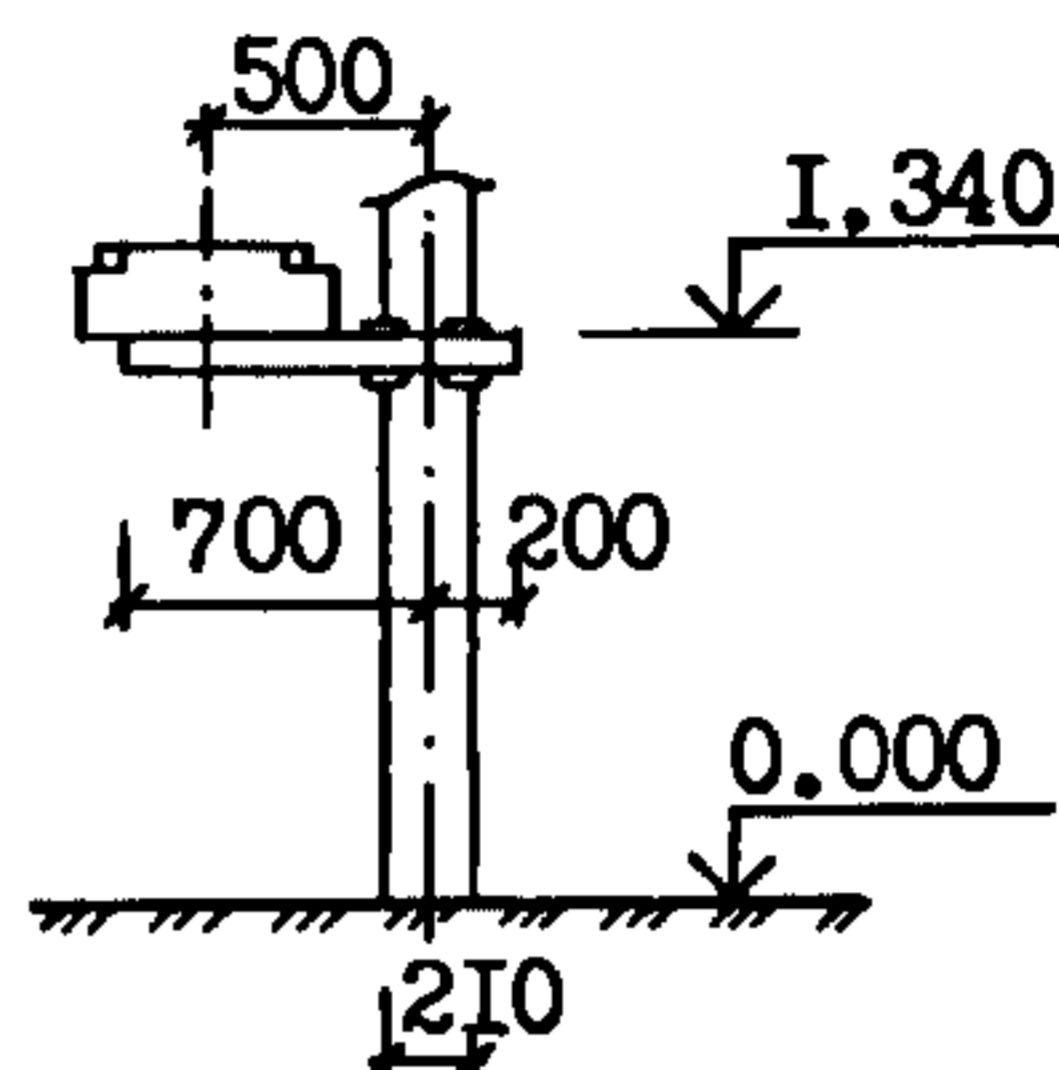
Лист I
Страница 2

КАБЕЛЬНЫЕ КОРОБА

Прямой участок на
индивидуальных стойках



Прямой участок на стойках
опор под оборудование



D1AA ТЕХНИЧЕСКАЯ ХАРАКТЕРИСТИКА

В данном проекте приведены рабочие чертежи наиболее часто встречающихся строительных узлов и конструкций кабельных лотков, полузаглубленных каналов и коробов, выполняемых на кабельных трассах открытых распределительных устройств (ОРУ) электрических подстанций напряжением 35-500 кВ.

Узлы серии включают элементы прямых участков, повороты, ответвления, пересечения, доборные участки, переходы через автомобильную дорогу и рельсовый путь и т.д. Железобетонные изделия для кабельных лотков наземной прокладки, полузаглубленных каналов и коробов приняты по типовым сериям 3.006.1-2/82 вып. I-1; I-3 и 3.407.1-157 вып. I. Для кабельных каналов "КЛ" и лотков используется кирпич КР 100/1650/25; ГОСТ 530-80. Для металлических коробов приняты металлические трехканальные короба типа КК6 по ТУ 34-43-10063-80 сечением 200x500 мм длиной 2 м.

G2BA УКАЗАНИЯ ПО ПРИМЕНЕНИЮ

Наземные лотки, как правило, применяются для прокладки контрольных и небольшого количества силовых кабелей по территории ОРУ; полузаглубленные каналы предназначены для прокладки большого количества контрольных кабелей на подходах к общеподстанционному пункту управления крупных подстанций 330-500 кВ, а также для организованного выхода потребительских силовых кабелей напряжением 6-10 кВ по территории подстанций до ее внешнего ограждения; металлические короба применяются для подстанций 35, 110 кВ, а также подстанций, расположенных в труднодоступных и удаленных районах, при соответствующем обосновании.

У30В НОРМАТИВНОЕ ЗНАЧЕНИЕ ВЕТРОВОГО ДАВЛЕНИЯ (по ПУЭ-87) - $\frac{0,5 \text{ кПа}}{50 \text{ кгс/м}^2}$ G2BQ СТЕПЕНЬ АГРЕССИВНОСТИ СРЕДЫ - неагрессивная

G2EE ИНЖЕНЕРНО-ГЕОЛОГИЧЕСКИЕ УСЛОВИЯ - обычные

ДОПОЛНИТЕЛЬНЫЕ ДАННЫЕ

Серия 4.407-268 вып.0,1,2,3 разработана взамен серии 4.407-267 вып.0,1,2,3.

К серии разработана "Карта технического уровня и качества продукции", распространяет СЗО института "Энергосетьпроект".

Расшифровка марок изделий. КЛ 120x60

КЛ - канал лоткового типа

Цифры после букв - внутренние размеры ширины и высоты в см.

B7EA СОСТАВ ПРОЕКТНОЙ ДОКУМЕНТАЦИИ

Выпуск 0. Указания по применению узлов.

Выпуск 1. Узлы кабельных каналов. Рабочие чертежи

Выпуск 2. Узлы кабельных лотков. Рабочие чертежи

Выпуск 3. Узлы кабельных коробов. Рабочие чертежи

Объем проектных материалов, приведенных к формату А4 528 форматок

B7BA АВТОР ПРОЕКТА Северо-Западное отделение института "Энергосетьпроект" 193036, Ленинград, Невский пр. III/3

B7BA УТВЕРЖДЕНИЕ Утверждены и введены в действие Минэнерго СССР
Протокол № 21 от 16.03.88
Срок действия 1993 г.

B7KA ПОСТАВЩИК Свердловский филиал ЦИТП, 620062, Свердловск, Инв.№
ул. Чебышева, 4 Катал.л.№ 061480