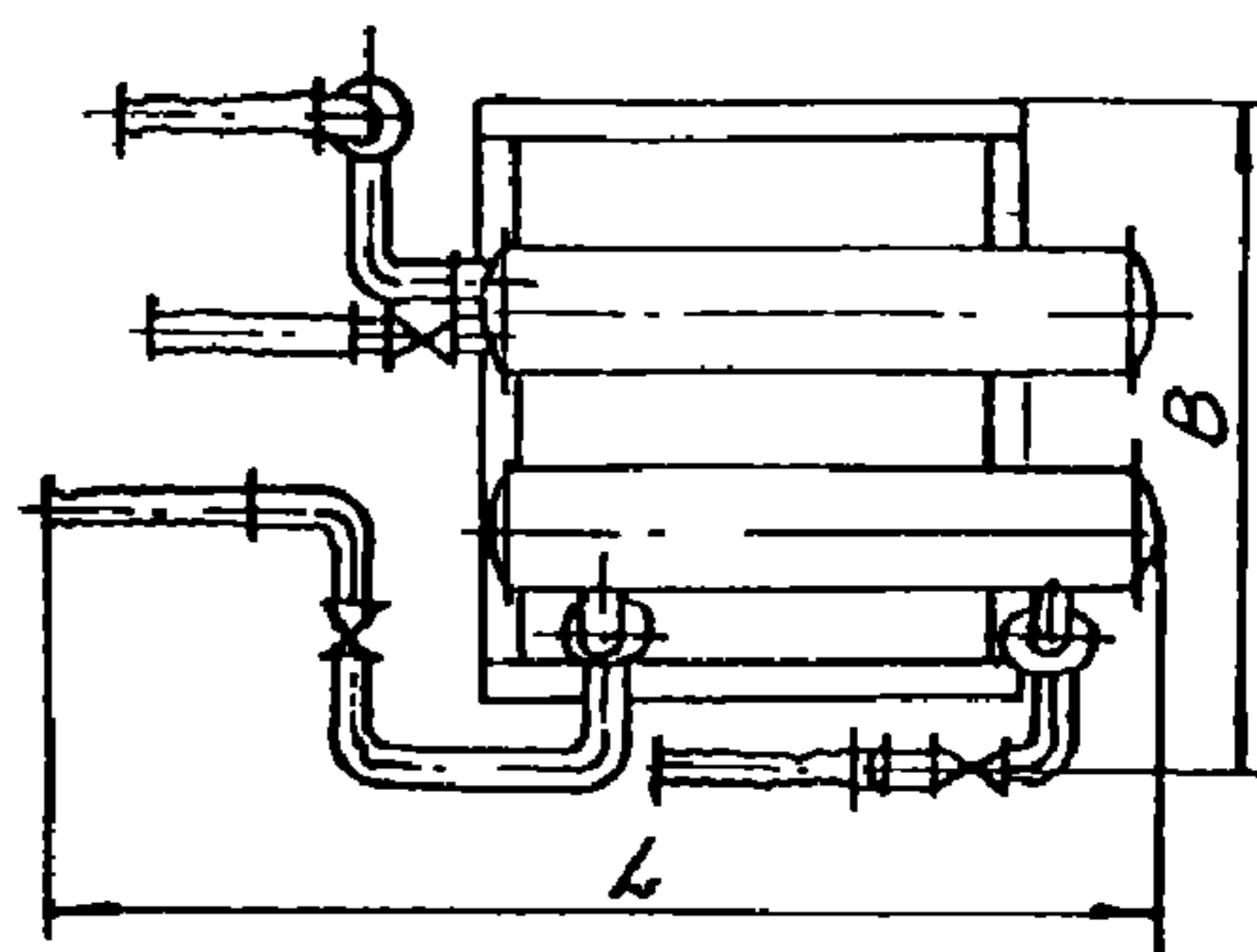
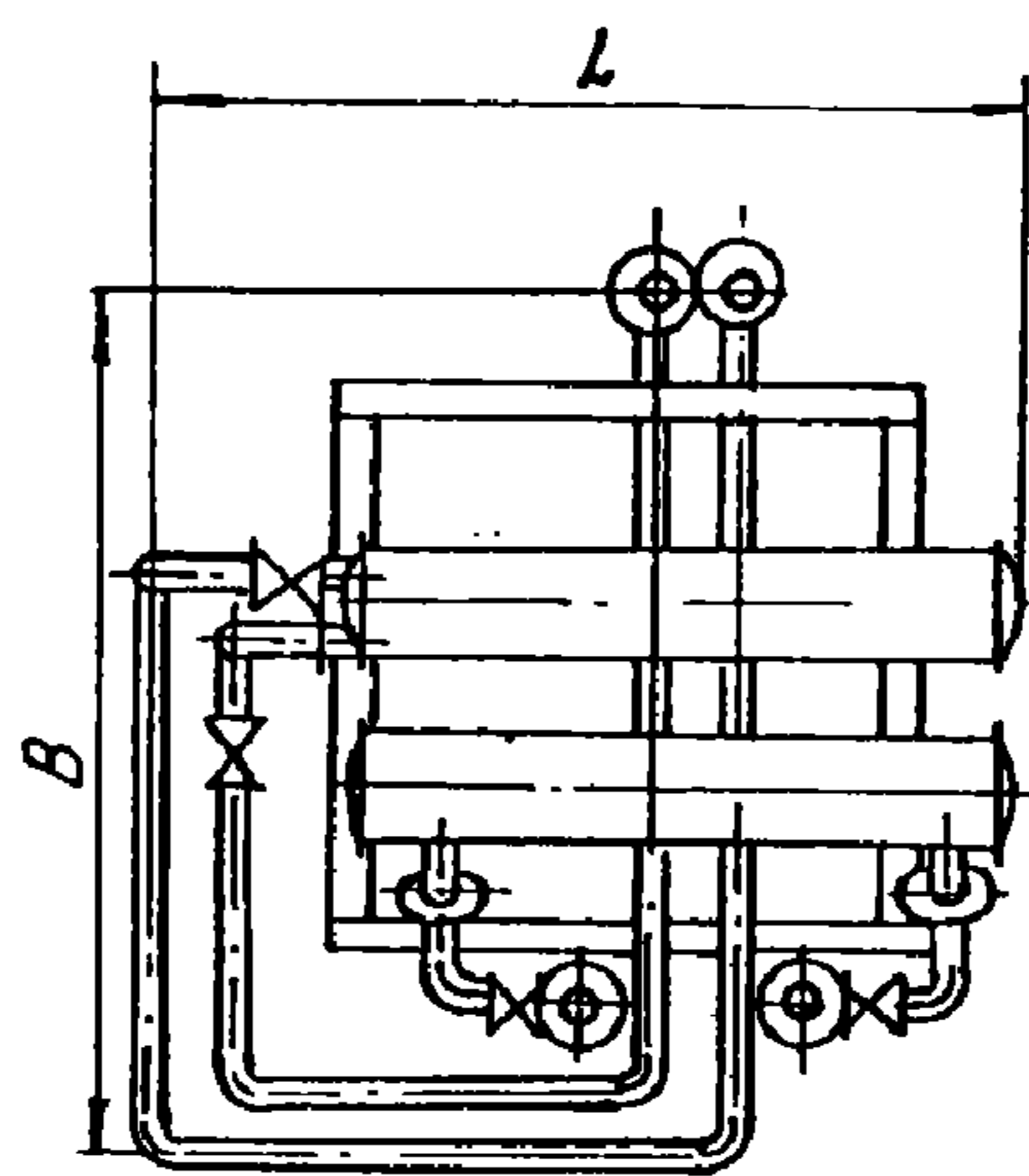
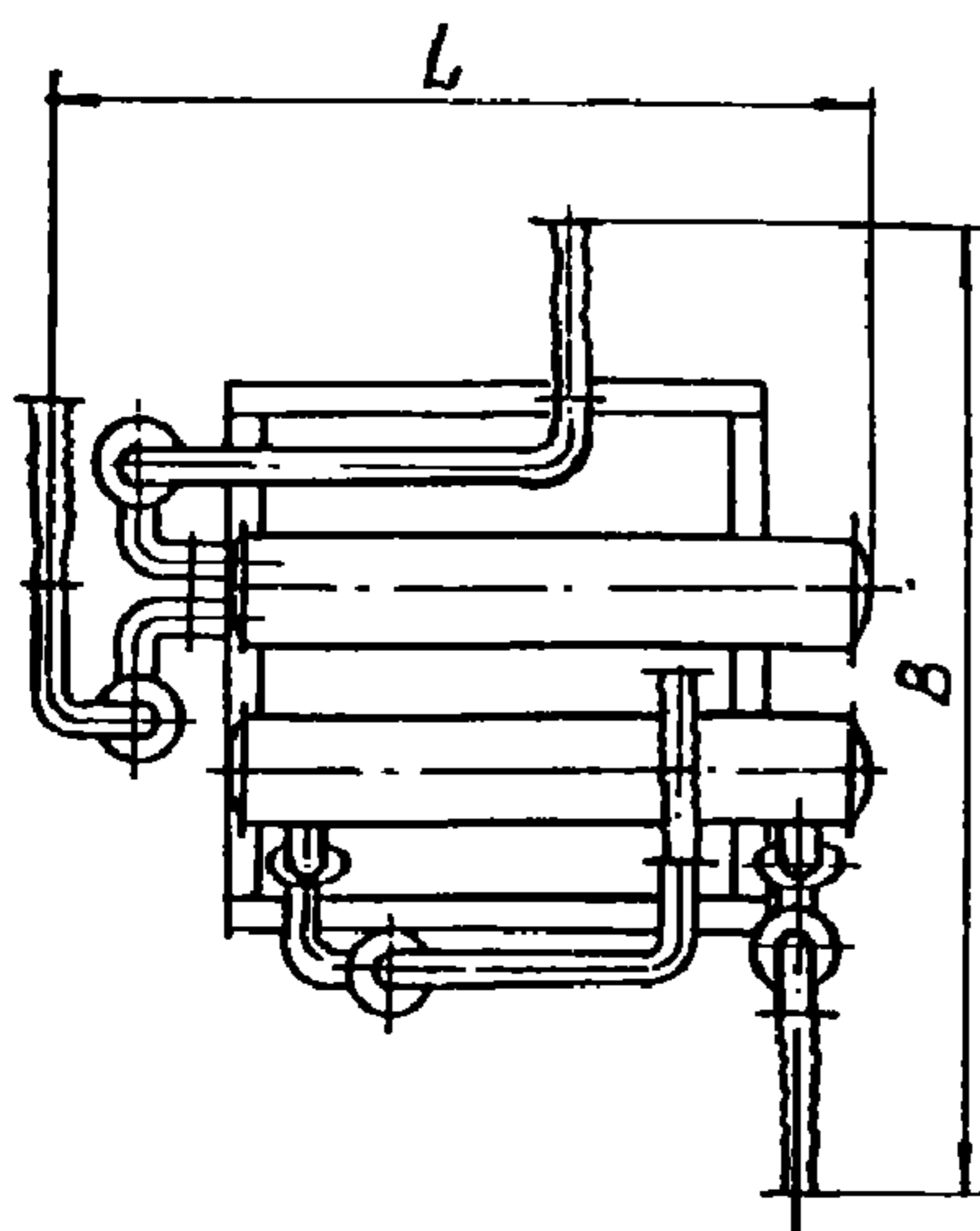
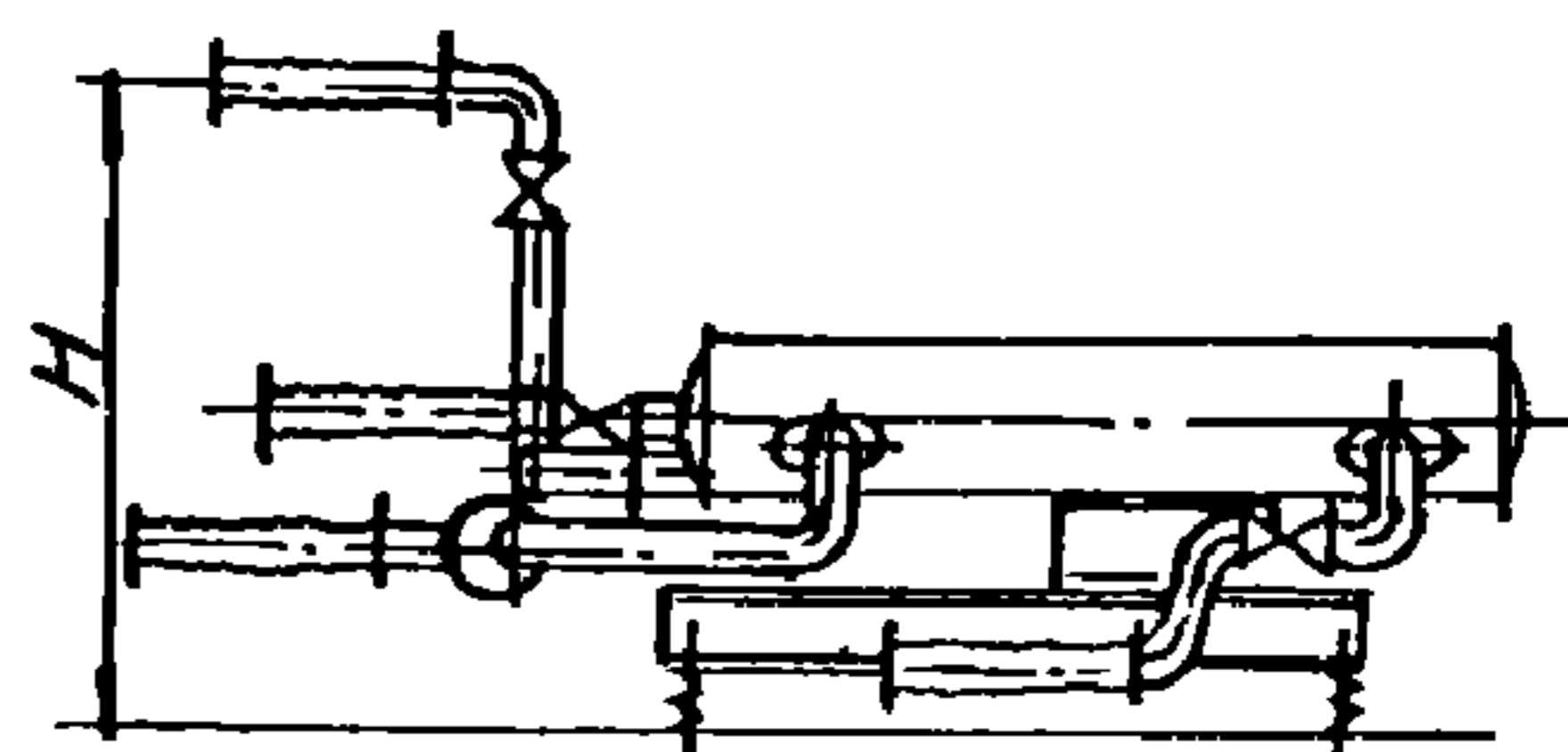
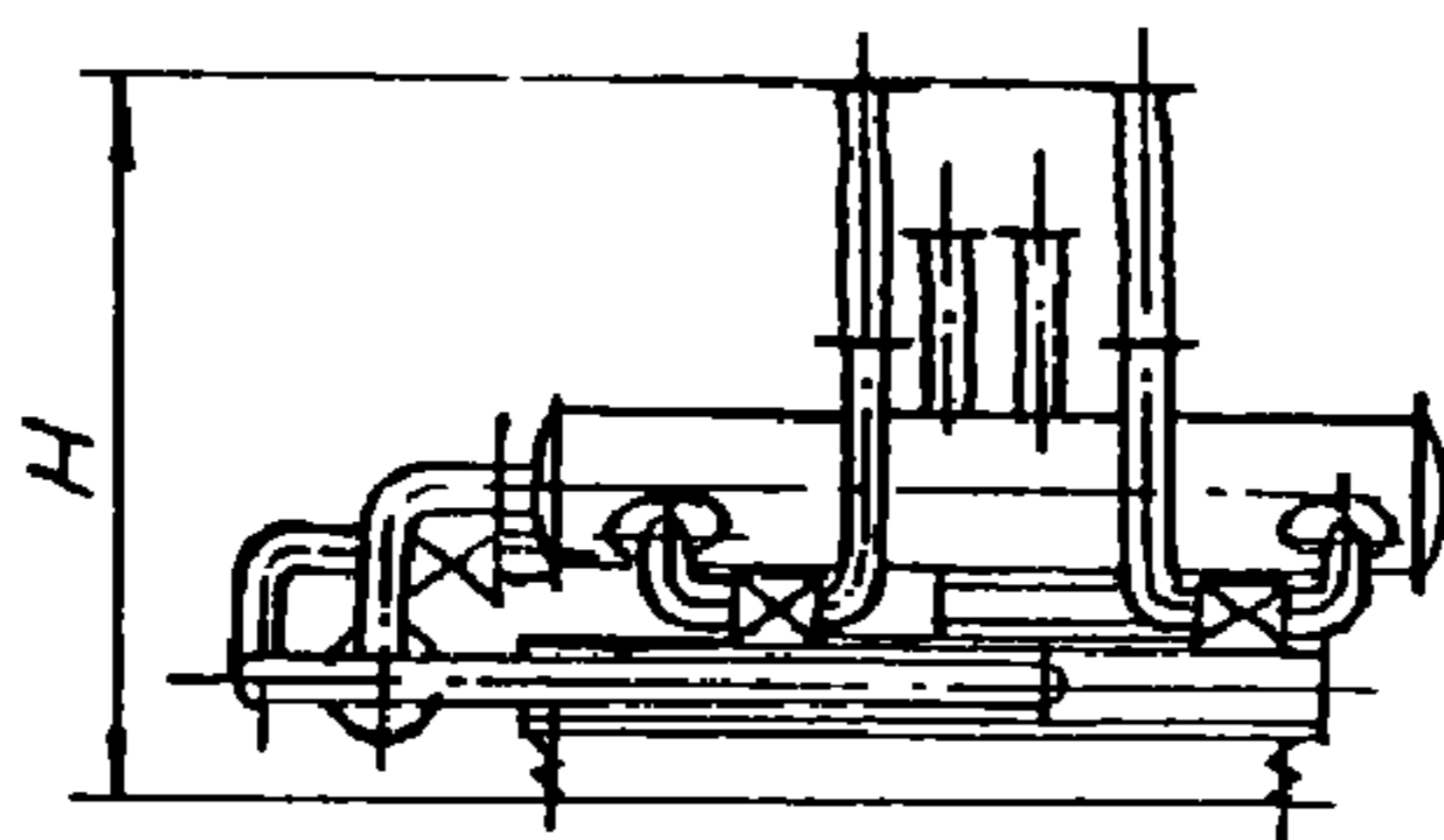
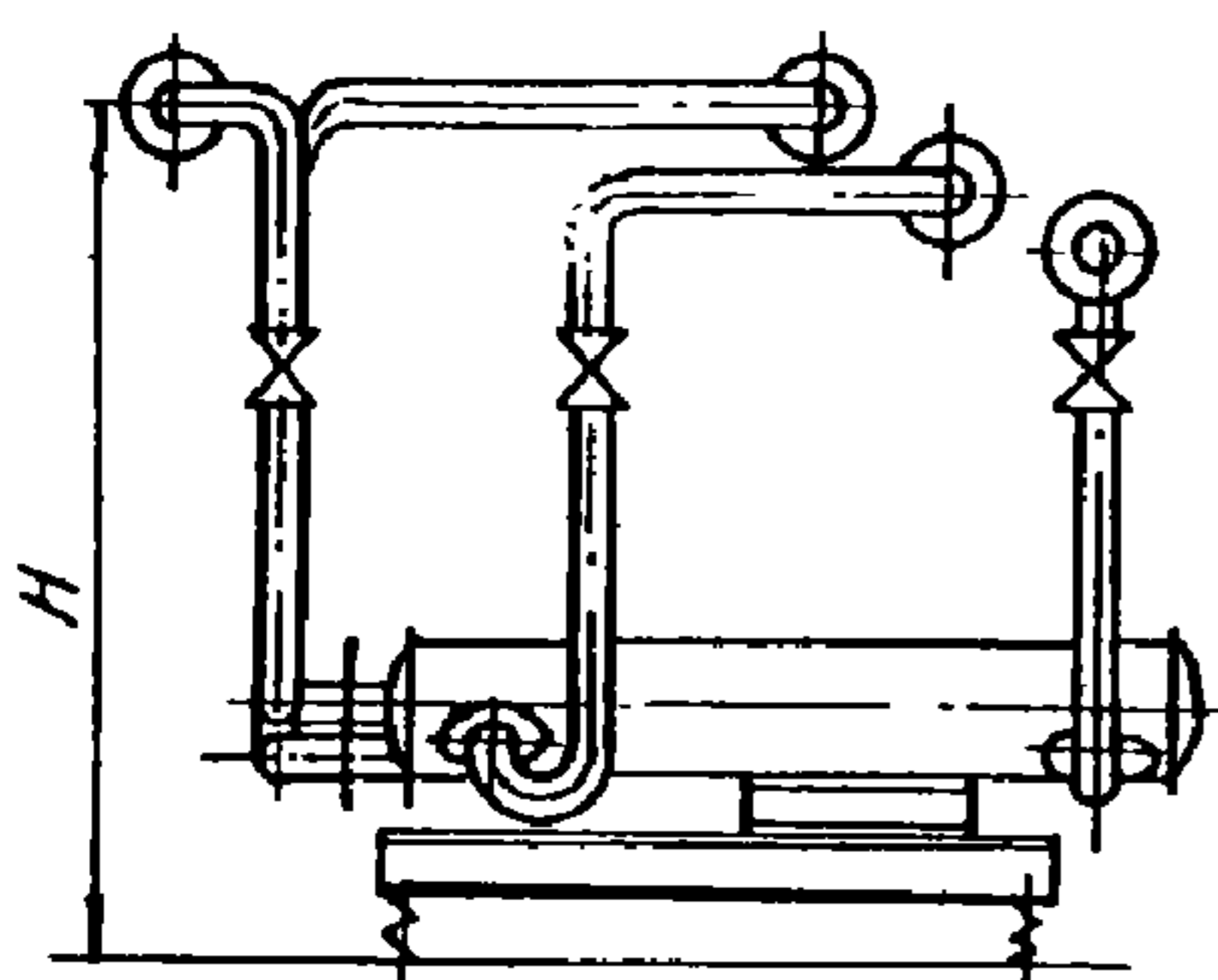


СССР	СТРОИТЕЛЬНЫЙ КАТАЛОГ ЧАСТЬ 3 ТИПОВАЯ ДОКУМЕНТАЦИЯ НА КОНСТРУКЦИИ, ИЗДЕЛИЯ И УЗЛЫ ЗДАНИЙ И СООРУЖЕНИЙ	СТРОИТЕЛЬНЫЕ КОНСТРУКЦИИ И ИЗДЕЛИЯ Серия 3.904-23 УДК 621.888.6-62.752
ЦИТП	ВИБРОИЗОЛИРУЮЩИЕ ОСНОВАНИЯ ПОД ХОЛОДИЛЬНЫЕ	ГСНА
МАРТ 1986	МАШИНЫ, ПРИМЕНЯЕМЫЕ ДЛЯ СИСТЕМ КВ	На I-м листе На 2-х страницах Страница I

Тип 1

Тип 2

Тип 3



DIAA

ТЕХНИЧЕСКАЯ ХАРАКТЕРИСТИКА

Виброизолирующие основания под холодильные машины предназначены для снижения динамических нагрузок, передающихся на строительные конструкции от работающих холодильных машин. Виброизолирующие основания и гибкие вставки разработаны для холодильных машин марок МКТ110-2-0; МКТ110-2-1; МКТ220-2-0; МКТ220-2-1.

Виброоснование представляет собой металлическую раму, установленную на пружинных виброизоляторах. Разработаны три варианта виброоснований: с гибкими вставками, перпендикулярными оси холодильной машины (Тип 1), направленными вверх (Тип 2) и параллельными оси холодильной машины (Тип 3).

ВИБРОИЗОЛИРУЮЩИЕ ОСНОВАНИЯ ПОД ХОЛОДИЛЬНЫЕ МАШИНЫ, ПРИМЕНЯЕМЫЕ ДЛЯ СИСТЕМ КВ	СТРОИТЕЛЬНЫЕ КОНСТРУКЦИИ И ИЗДЕЛИЯ Серия 3.904-23	Лист I Страница 2
---	--	----------------------

ТЕХНИЧЕСКИЕ ДАННЫЕ И ОСНОВНЫЕ РАЗМЕРЫ ВИБРОИЗОЛИРУЮЩИХ ОСНОВАНИЙ ПОД ХОЛОДИЛЬНЫЕ МАШИНЫ

Тип	Марка холодильной машины	Обозначение	Размеры, мм			Масса, кг
			В	Н	Л	
1	МКТ110-2-0; МКТ110-2-1	А7Б062.000	4440	2500	4035	1090
	МКТ220-2-0; МКТ220-2-1	-01	4970		4400	1470
2	МКТ110-2-0; МКТ110-2-1	А7Б063.000	2825	1818	4005	1050
	МКТ220-2-0; МКТ220-2-1	-01	3045	1913	4364	1480
3	МКТ110-2-0; МКТ110-2-1		2085	1606	5148	970
	МКТ220-2-0; МКТ220-2-1	-01	2260	1786	5283	1320

С2ВА УКАЗАНИЯ ПО ПРИМЕНЕНИЮ

В зависимости от компоновки холодильных машин, установленных на виброоснования, с другим оборудованием, размещенным в помещении, следует применять один из трех вышеуказанных вариантов.

В гибких вставках применяются рукава-вставки, изготавливаемые Казанским заводом резиновых технических изделий в соответствии с ТУ38-105-948-75. В качестве виброизоляторов применены пружинные виброизоляторы типа Д045, изготавливаемые трестом "Сантехдеталь" в соответствии с ТУ36-18.32-75.

При установке холодильных машин на сплошных основаниях виброизоляторы к полу крепить не требуется. При установке холодильных машин на металлоконструкциях виброизоляторы следует крепить к ним. Осадка виброизоляторов при полной нагрузке должна быть одинаковой и стичаться не более, чем на 5 мм.

В7ЕА СОСТАВ ПРОЕКТНОЙ ДОКУМЕНТАЦИИ

Виброизолирующие основания под холодильные машины, применяемые для систем КВ.
Рабочие чертежи.

Объем проектных материалов, приведенных к формату А4, - 128 форматок.

В7ВА АВТОР ПРОЕКТА Государственный проектный институт Сантехпроект, 105203, Москва, Е-203, Нижняя Первомайская ул., 46.

В7НА УТВЕРЖДЕНИЕ Утверждены Госстроем СССР протоколом № АЧ-42 от 03.10.85. Введены в действие с 15.12.85 ГПИ Сантехпроект приказом № 169 от 27.11.85. Срок действия - 1990г.

В7КА ПОСТАВЩИК Тбилисский филиал ЦИТИ, 380053, г.Тбилиси, Авчальское шоссе, 86-а

Инв. № 19932

Катал. л. № 050478