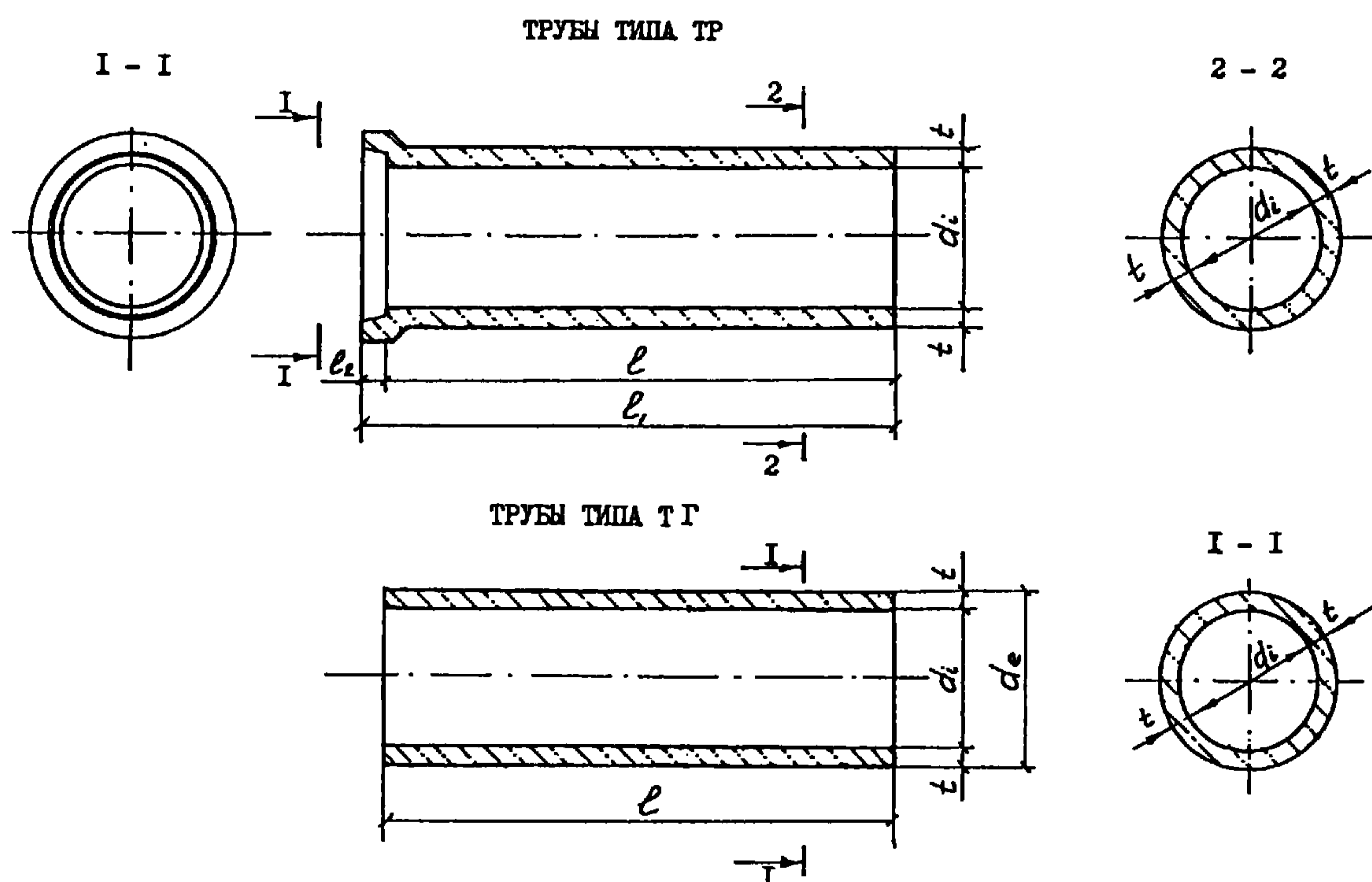


СК-3	СТРОИТЕЛЬНЫЙ КАТАЛОГ. ЧАСТЬ 3	Серия 3.820.1-83.01 Выпуск 1
	РАЗДЕЛ 3.2 КОНСТРУКЦИИ, ИЗДЕЛИЯ И УЗЛЫ СООРУЖЕНИЙ	
РОССИЯ	ТРУБЫ ЖЕЛЕЗОБЕТОННЫЕ БЕЗНАПОРНЫЕ ДИАМЕТРАМИ 400...1600 мм ДЛИНОЙ 2,5 м (РАСТРУБНЫЕ И С ГЛАДКИМИ КОНЦАМИ)	
ГУП ЦПП		
Март 2002	ТИПОВАЯ ПРОЕКТНАЯ ДОКУМЕНТАЦИЯ	На 3 страницах Страница 1



ТЕХНИЧЕСКАЯ ХАРАКТЕРИСТИКА.

Трубы железобетонные безнапорные длиной 2,5 м разработаны двух типов:

- раструбные типа ТР,
- с гладкими концами типа ТГ.

В серии разработано 19 типоразмеров труб типа ТР и 19 типоразмеров труб типа ТГ.

Диаметры труб 400...1600 мм.

Трубы изготавливаются из бетона класса В25 (по прочности на сжатие).

Трубы подразделяют на три группы по несущей способности:

- 1 - с высотой засыпки над верхом трубы - 2,0 м,
- 2 - с высотой засыпки над верхом трубы - 4,0 м,
- 3 - с высотой засыпки над верхом трубы - 6,0 м.

Условия укладки труб по ГОСТ 22000-86, временная нагрузка на поверхности земли НГ-60.

Армирование труб осуществляется цилиндрическими каркасами.

Спиральная арматура каркаса трубы:

- проволока класса Вр-I Ø4 мм и Ø5 мм по ГОСТ 6727-80;
- горячекатаная круглая периодического профиля класса А-III Ø6 мм и Ø8 мм по ГОСТ 5781-82.

Продольная арматура - горячекатаная круглая гладкая сталь класса А-I Ø6 мм по ГОСТ 5781-82.

СК-3	ТРУБЫ ЖЕЛЕЗОБЕТОННЫЕ БЕЗНАПОРНЫЕ ДИАМЕТРАМИ 400...1600 мм ДЛИНОЙ 2,5 м (РАСТРУБНЫЕ И С ГЛАДКИМИ КОНЦАМИ)	Серия 3.820.1-83.01	Страница 2
		Выпуск 1	

НОМЕНКЛАТУРА ТРУБ ТИПА "ТР"

Марка трубы	Размеры, мм					Расход материалов			Масса Трубы, т
	d _i	t	l	l ₁	l ₂	бетон		сталь, кг	
						класс по прочности на сжатие	объем, м ³		
ТР 40.25-2	400	50	2500	2600	100	В25	0,20	10,8	0,50
ТР 40.25-3								13,9	
ТР 50.25-2	500	60	2500	2600	100	В25	0,30	15,0	0,75
ТР 50.25-3								17,4	
ТР 60.25-2	600	60	2500	2600	100	В25	0,35	19,8	0,88
ТР 60.25-3								23,2	
ТР 80.25-2	800	80	2500	2610	110	В25	0,64	35,1	1,60
ТР 80.25-3								43,0	
ТР 100.25-2	1000	100	2500	2610	110	В25	0,99	45,3	2,48
ТР 100.25-3								65,2	
ТР 120.25-1	1200	110	2500	2610	110	В25	1,29	70,0	3,22
ТР 120.25-2								100,1	
ТР 120.25-3								140,9	
ТР 140.25-1	1400	110	2500	2610	110	В25	1,50	100,7	3,75
ТР 140.25-2								142,8	
ТР 140.25-3								193,5	
ТР 160.25-1	1600	120	2500	2610	110	В25	1,85	129,0	4,63
ТР 160.25-2								175,9	
ТР 160.25-3								250,9	

НОМЕНКЛАТУРА ТРУБ ТИПА "ТГ"

Марка трубы	Размеры, мм				Расход материалов			Масса Трубы, т
	d _i	d _e	t	l	бетон		сталь, кг	
					класс по прочности на сжатие	объем, м ³		
ТГ 40.25-2	400	500	50	2500	В25	0,18	10,1	0,45
ТГ 40.25-3							12,9	
ТГ 50.25-2	500	620	60	2500	В25	0,26	13,8	0,65
ТГ 50.25-3							16,5	
ТГ 60.25-2	600	720	60	2500	В25	0,31	18,7	0,78
ТГ 60.25-3							22,2	
ТГ 80.25-2	800	960	80	2500	В25	0,55	33,3	1,38
ТГ 80.25-3							41,2	
ТГ 100.25-2	1000	1200	100	2500	В25	0,86	42,9	2,15
ТГ 100.25-3							60,2	
ТГ 120.25-1	1200	1420	110	2500	В25	1,13	66,2	2,83
ТГ 120.25-2							94,1	
ТГ 120.25-3							136,6	
ТГ 140.25-1	1400	1620	110	2500	В25	1,30	96,8	3,25
ТГ 140.25-2							136,3	
ТГ 140.25-3							189,0	
ТГ 160.25-1	1600	1840	120	2500	В25	1,62	125,7	4,05
ТГ 160.25-2							170,8	
ТГ 160.25-3							248,0	

СК-3	ТРУБЫ ЖЕЛЕЗОБЕТОННЫЕ БЕЗНАПОРНЫЕ ДИАМЕТРАМИ 400...1600 мм ДЛИНОЙ 2,5 м (РАСТРУБНЫЕ И С ГЛАДКИМИ КОНЦАМИ)	Серия 3.820.1-83.01 Выпуск 1	Страница 3
-------------	--	------------------------------------	------------

УКАЗАНИЯ ПО ПРИМЕНЕНИЮ

Трубы железобетонные безнапорные диаметрами 400...1600 мм длиной 2,5 м (раструбные и с гладкими концами) применяются как доборные при строительстве трубчатых сооружений с длиной водопропускной части 12,5 м и 17,5 м в соответствии с действующими типовыми проектами.

Трубы предназначены для транспортирования воды не агрессивной по отношению к бетону и арматуре.

Дополнительные данные Пример условного обозначения труб:
ТГ 60.25-2 – труба с гладкими концами $D_y = 600$ мм длиной 2,5 м второй группы по несущей способности.

Проектная документация сертифицирована.

Сертификат соответствия № РОСС RU. СР 48 С00067 от 06.12.01

Состав проектной документации

Обозначение выпуска	Наименование выпуска
Выпуск 1	Трубы. Рабочие чертежи

Полный объем проектных материалов, приведенных к формату А4 – 60 форматок.

Автор	Проектное предприятие (ПП) «АКВАДИЗАЙН-А» 117321, Москва, ул. Островитянова, 26/2
Утверждение	Управление государственной собственности, учебных заведений и науки, Управление архитектуры и проектных работ Госстроя России Письмо от 20.11.2001 г. № ВК-187/14
Введение в действие	Проектное предприятие (ПП) «АКВАДИЗАЙН-А», приказ от 22.11.2001 г. № 6
Срок действия	Начало – ноябрь 2001 г. Окончание – ноябрь 2006 г.
Поставщик документации	Государственное унитарное предприятие – Центр проектной Продукции в строительстве (ГУП ЦПП), 127238, Москва, Дмитровское шоссе, 46, корп.2.

Инв.№ Ц00599

Катал. л. № Ц000602

Г.Н.Малютин

Главный инженер проекта

Ю.А.Тевелев
Директор ООО «АКВАДИЗАЙН-А»