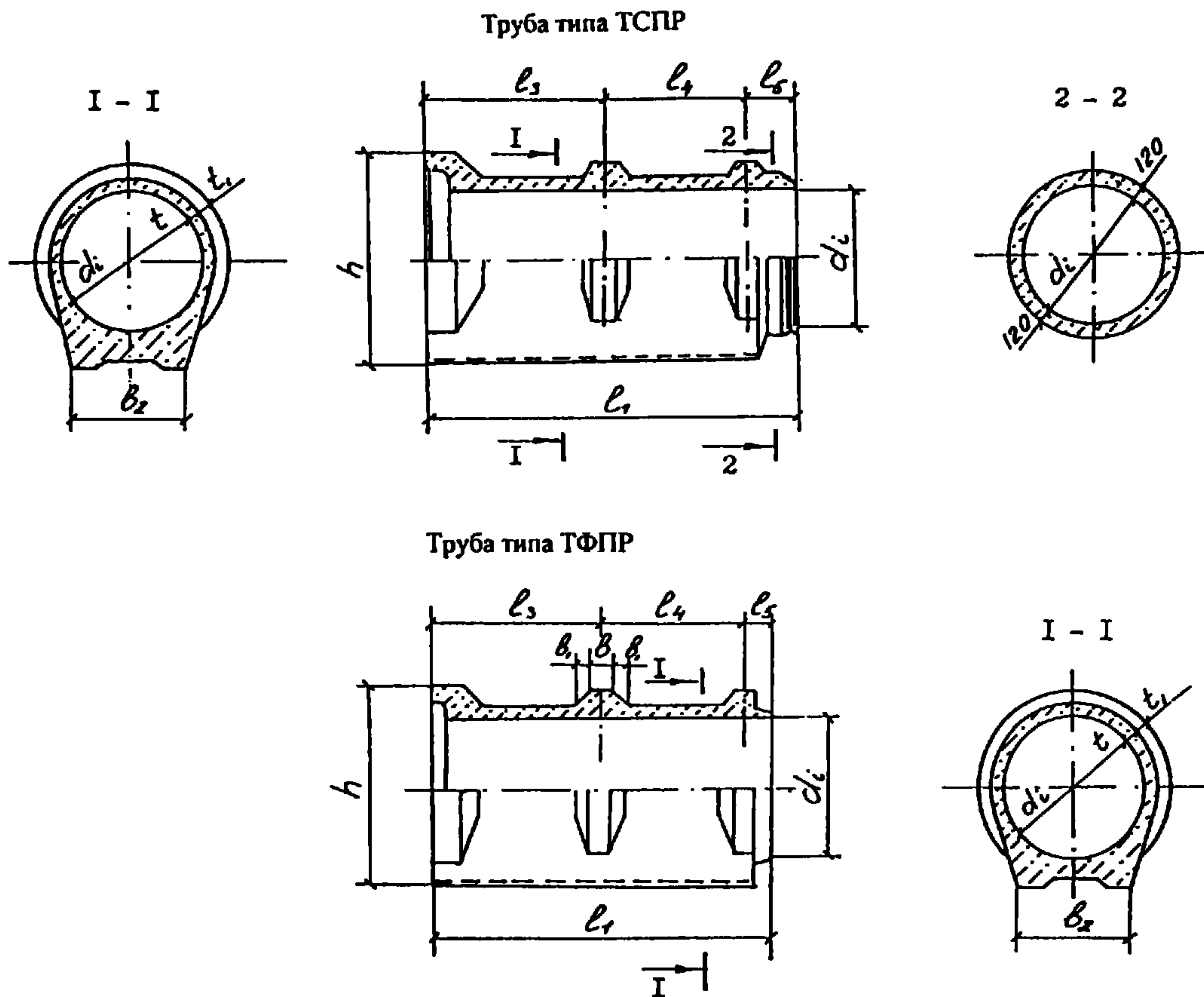


СК-3	СТРОИТЕЛЬНЫЙ КАТАЛОГ. ЧАСТЬ 3	Серия 3.820.1-82.01 Выпуск 1
	РАЗДЕЛ 3.2 КОНСТРУКЦИИ, ИЗДЕЛИЯ И УЗЛЫ СООРУЖЕНИЙ	
РОССИЯ	ТРУБЫ ЖЕЛЕЗОБЕТОННЫЕ БЕЗНАПОРНЫЕ РЕБРИСТЫЕ ДИАМЕТРАМИ 1600...2500 мм	
ГУП ЦПП		
Март 2002	ТИПОВАЯ ПРОЕКТНАЯ ДОКУМЕНТАЦИЯ	На 2 страницах Страница 1



#### ТЕХНИЧЕСКАЯ ХАРАКТЕРИСТИКА

Номенклатура изделий включает трубы железобетонные ребристые диаметрами 1600, 2000 и 2500 мм, длиной 2,5 м.

Трубы изготавливаются методом вертикального виброформования.

Трубы по несущей способности подразделяются на три группы:

первую – при расчетной высоте засыпки грунтом 2,0 м ;

вторую – при расчетной высоте засыпки грунтом 4,0 м ;

третью – при расчетной высоте засыпки грунтом 6,0 м ;

Прочностные характеристики труб обеспечивают их эксплуатацию при расчетной высоте засыпки грунтом в усредненных условиях принятых по ГОСТ 22000-86:

основание под трубой – грунтовое плоское ;

засыпка – грунтом плотностью 1,8 т/м<sup>3</sup> с нормальным уплотнением;

временная нагрузка на поверхности земли для всех типов труб НГ-60.

Для изготовления труб должен применяться тяжелый бетон класса по прочности на сжатие В25.

Для армирования железобетонных ребристых труб применяется стержневая горячекатаная арматурная сталь классов А-I и А-III по ГОСТ 5781-82 и класса Вр-I по ГОСТ 6727-80.

<b>СК-3</b>	ТРУБЫ ЖЕЛЕЗОБЕТОННЫЕ БЕЗНАПОРНЫЕ РЕБРИСТЫЕ ДИАМЕТРАМИ 1600...2500 мм	Серия 3.820.1-82.01	Страница 2
		Выпуск 1	

## НОМЕНКЛАТУРА ТРУБ

Марка трубы	Размеры, мм													Расход		Масса трубы т
	d <sub>1</sub>	h	l	l <sub>1</sub>	l <sub>2</sub>	l <sub>3</sub>	l <sub>4</sub>	l <sub>5</sub>	t	t <sub>1</sub>	b	b <sub>1</sub>	b <sub>2</sub>	бетон м <sup>3</sup>	сталь кг	
ТСПР 160.25-1	1600	2156	2500	2690	190	1275	1035	385	110	148	200	100	1200	2,98	54,83	7,45
ТСПР 160.25-2															68,49	
ТСПР 160.25-3															99,12	
ТФПР 160.25-1	1600	2156	2500	2590	90	1250	1165	175	110	148	200	100	1200	2,94	49,34	7,38
ТФПР 160.25-2															62,10	
ТФПР 160.25-3															90,70	
ТФПР 200.25-1	2000	2590	2500	2590	90	1250	1165	175	110	150	200	100	1200	2,98	78,26	9,38
ТФПР 200.25-2															112,72	
ТФПР 250.25-1	2500	3150	2500	2610	110	1250	1165	195	130	170	200	100	1200	2,98	146,24	12,85
ТФПР 250.25-2															170,14	

## УКАЗАНИЯ ПО ПРИМЕНЕНИЮ

Трубы железобетонные безнапорные ребристые диаметрами 1600, 2000 и 2500 мм, длиной 2,5 м предназначены для прокладки подземных трубопроводов, транспортирующих самотеком бытовые жидкости и атмосферные сточные воды, а также подземные воды и производственные жидкости.

**Дополнительные данные** Пример условного обозначения труб:  
ТСПР 200.25-2 – труба железобетонная с подошвой безнапорная ребристая раструбная со стыковым соединением, уплотняемым резиновыми кольцами  $D_y = 2000$  мм длиной 2,5 м второй группы по несущей способности.

Проектная документация сертифицирована.

Сертификат соответствия № РОСС RU. СР 48 С00066 от 05.12.01

## Состав проектной документации

Обозначение выпуска	Наименование выпуска
Выпуск 1	Трубы. Рабочие чертежи

Полный объем проектных материалов, приведенных к формату А4 – 44 форматки.

Автор	Проектное предприятие (ПП) «АКВАДИЗАЙН-А» 117321, Москва, ул. Островитянова, 26/2
Утверждение	Управление государственной собственности, учебных заведений и науки, Управление архитектуры и проектных работ Госстроя России Письмо от 20.11.2001 г. № ВК-187/14
Введение в действие	Проектное предприятие (ПП) «АКВАДИЗАЙН-А», приказ от 22.11.2001 г. № 6
Срок действия	Начало – ноябрь 2001 г. Окончание – ноябрь 2006 г.
Поставщик документации	Государственное унитарное предприятие – Центр проектной Продукции в строительстве (ГУП ЦПП), 127238, Москва, Дмитровское шоссе, 46, корп.2.

Инв.№ Ц00598

Катал. л. № Ц000601

Г.Н.Малютин

Главный инженер проекта

Ю.А.Тевелев

Директор ООО «АКВАДИЗАЙН-А»