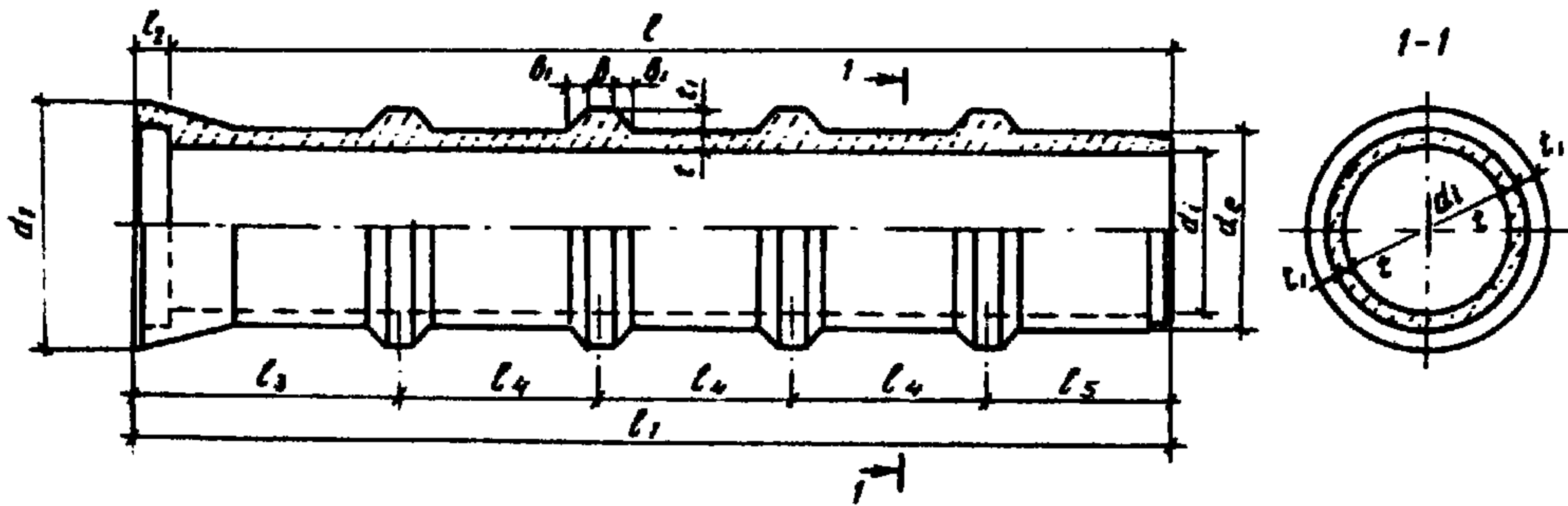
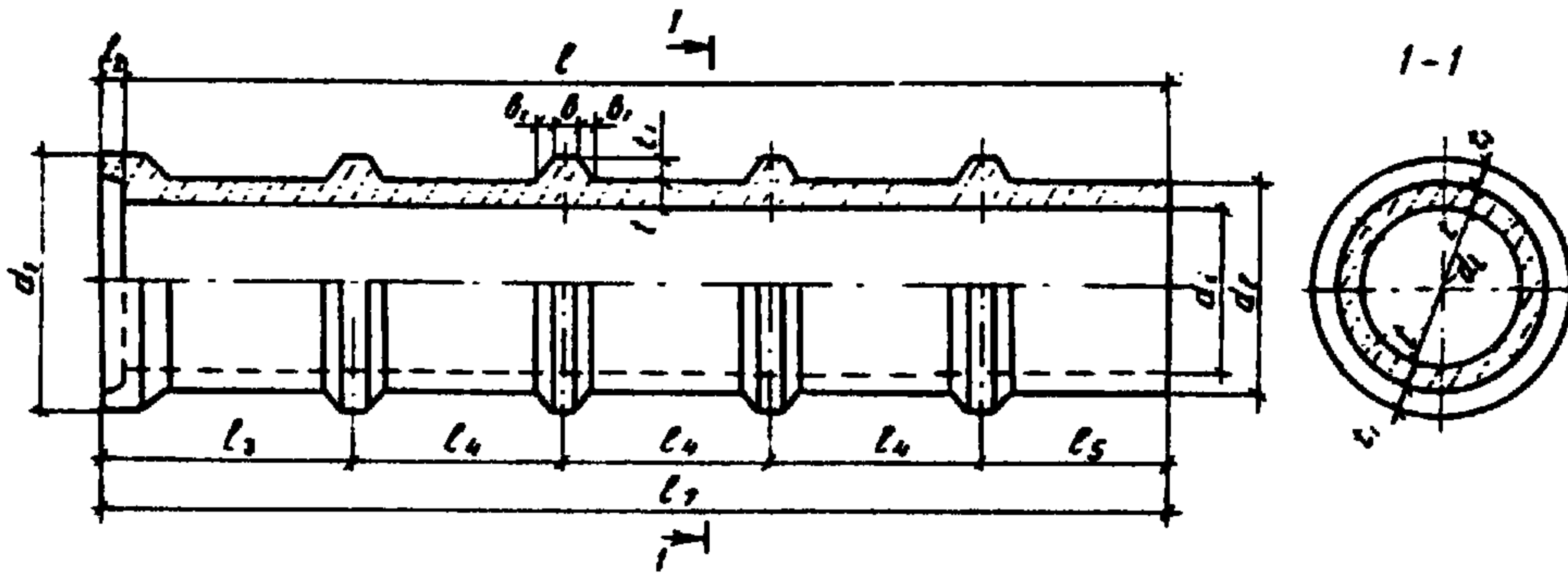


<p>СК-3</p>	<p>СТРОИТЕЛЬНЫЙ КАТАЛОГ ЧАСТЬ 3 ТИПОВАЯ ДОКУМЕНТАЦИЯ НА КОНСТРУКЦИИ, ИЗДЕЛИЯ И УЗЛЫ ЗДАНИЙ И СООРУЖЕНИЙ</p>	<p>СТРОИТЕЛЬНЫЕ КОНСТРУКЦИИ И УЗЛУСЫ СЕРИИ 3.820.1-81.01 Выпуск I</p>
<p>ГП ЦПП</p>	<p>ТРУБЫ БЕТОННЫЕ И ЖЕЛЕЗОБЕТОННЫЕ БЕЗНАПОРНЫЕ РЕБРИСТЫЕ ДИАМЕТРОМ 800...1400 мм</p>	
<p>ФЕВРАЛЬ 1995</p>		<p>На 4 страницах Страница I</p>

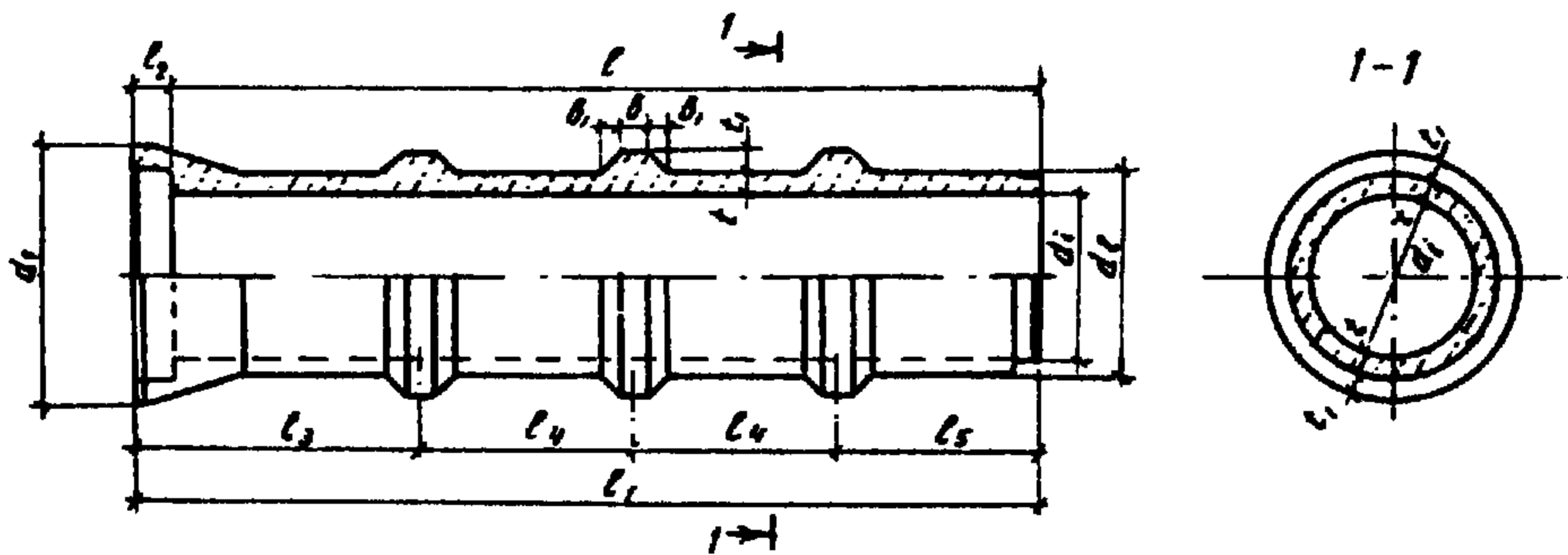
Труба типа БТСР



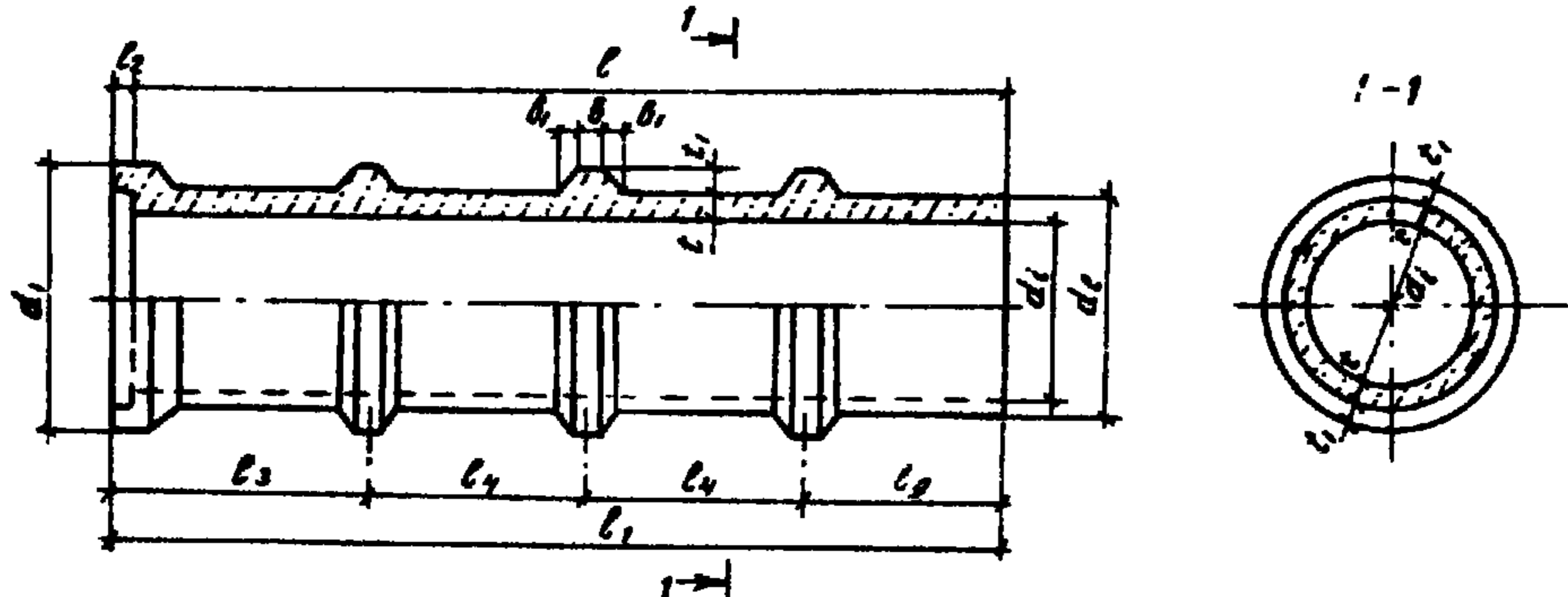
Труба типа БТР



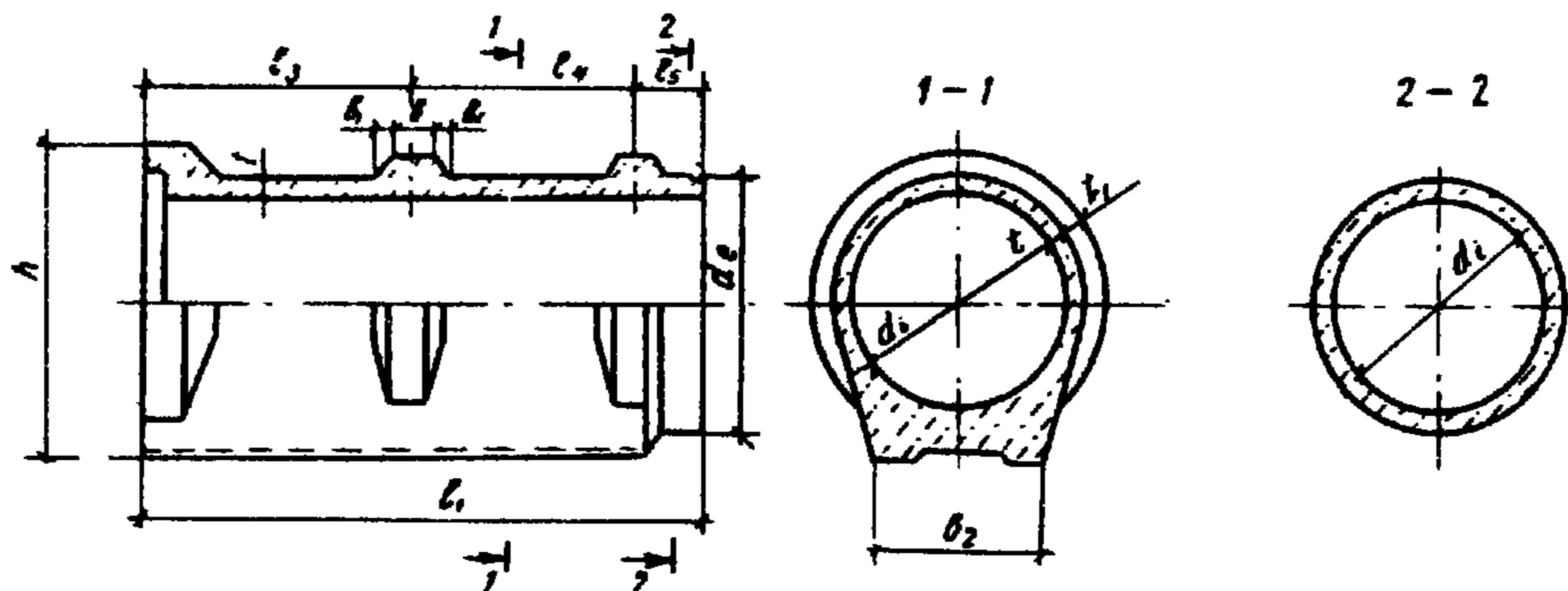
Труба типа ТСР



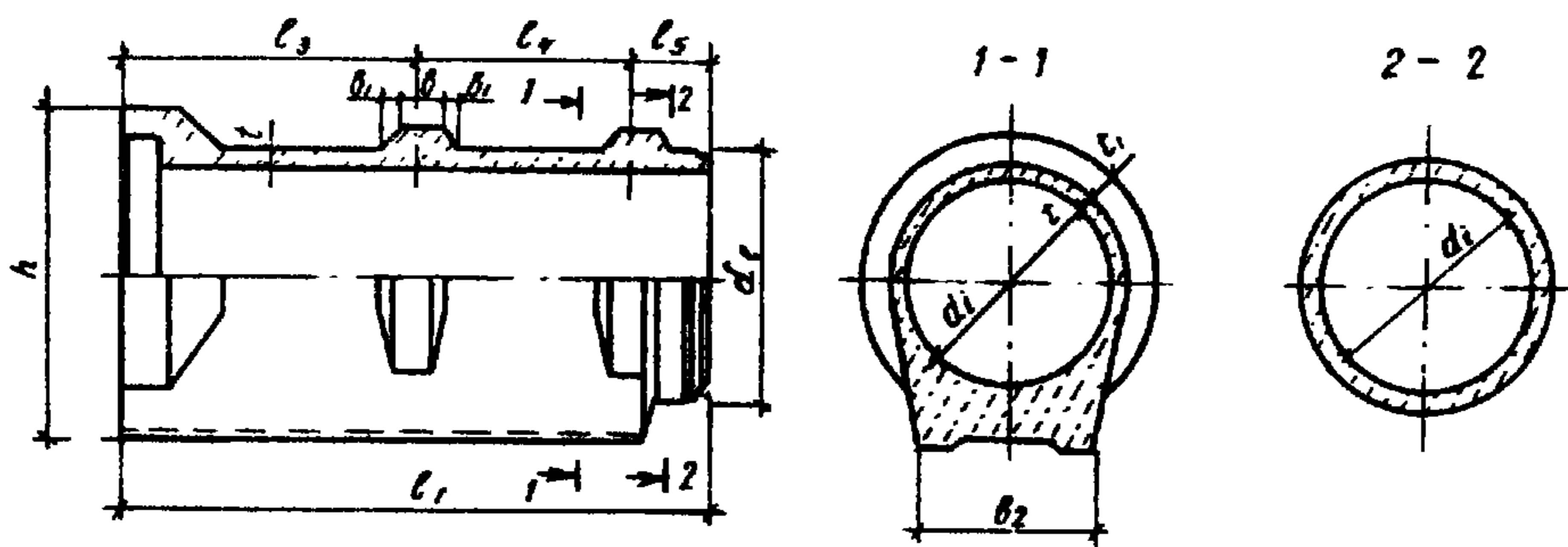
Труба типа ТР



Труба типа ТПР



Труба типа ТСПР



Д 1 А А ТЕХНИЧЕСКАЯ ХАРАКТЕРИСТИКА

Номенклатура изделий включает трубы бетонные и железобетонные ребристые диаметрами 800, 1000, 1200 и 1400 мм, длиной 2,5; 3,5; и 5,0 м.

Трубы железобетонные длиной 2,5 и 3,5 м изготавливаются методом вертикального формования. Трубы бетонные длиной 5,0 м изготавливаются методом центрифугирования.

Трубы по несущей способности подразделяются на две группы:

вторую — при расчетной высоте засыпки грунтом 4,0 м;

третью — при расчетной высоте засыпки грунтом 6,0 м.

Прочностные характеристики труб обеспечивают их эксплуатацию при расчетной высоте засыпки грунтом в усредненных условиях принятых по ГОСТ 22000-86:

основание под трубой — грунтовое плоское для труб типа ТПР и ТСПР или грунтовое профилированное с углом охвата 90° для труб типа БТР, БТСР, ТР и ТСР;

засыпка — грунтом плотностью 1,8 т/м³ с нормальным уплотнением для труб с подошвой и с повышенным уплотнением для труб без подошвы;

временная нагрузка на поверхности земли для всех типов труб НГ-60.

Для изготовления труб должен применяться тяжелый бетон класса по прочности на осевое растяжение В_р2,0 (класс бетона по прочности на сжатие В 25).

Для армирования железобетонных ребристых труб типов ТР, ТПР, ТСР и ТСПР применяется стержневая горячекатаная арматурная сталь классов А-I и А-III по ГОСТ 5781-82 и класса Вр-I по ГОСТ 6727-80

ТРУБЫ БЕТОННЫЕ И ЖЕЛЕЗОБЕТОННЫЕ БЕЗНАПОРНЫЕ
РЕБРИСТЫЕ ДИАМЕТРОМ 800...1400 мм

СТРОИТЕЛЬНЫЕ
КОНСТРУКЦИИ
И ИЗДЕЛИЯ
СЕРИЯ 3.820.1-81.94
Выпуск 1

Страница 3

НОМЕНКЛАТУРА ТРУБ

Марка трубы	Размеры, мм															Расход		Масса трубы т
	d_i	d_e	d_i/h	l	l_1	l_2	l_3	l_4	l_5	t	t_1	θ	θ_1	θ_2	бетон м ³	сталь кг		
БТСР 80.50-2	800	960	1213	5000	5160	160	1380	960	900	70	115	130	80	-	1,41	-	3,4	
БТСР 100.50-2	1000	1200	1499	5000	5170	170	1390	960	900	80	145	140	100	-	2,17	-	5,2	
БТСР 120.50-2	1200	1420	1742	5000	5175	175	1395	960	900	90	160	150	110	-	2,93	-	7,0	
БТСР 140.50-2	1400	1620	1960	5000	5190	190	1410	960	900	100	180	180	125	-	3,92	-	9,4	
БТР 80.50-2	800	960	1170	5000	5110	110	1170	1000	940	70	115	130	80	-	1,38	-	3,3	
БТР 100.50-2	1000	1200	1450	5000	5110	110	1170	1000	940	80	145	140	100	-	2,12	-	5,1	
БТР 120.50-2	1200	1420	1700	5000	5110	110	1170	1000	940	90	160	150	110	-	2,88	-	6,9	
БТР 140.50-2	1400	1620	1960	5000	5110	110	1170	1000	940	100	180	180	125	-	3,88	-	9,3	
ТСР 80.35-2	800	960	1213	3500	3660	160	1350	850	610	70	115	130	80	-	1,03	26,5	2,5	
ТСР 100.35-2	1000	1200	1499	3500	3670	170	1360	850	610	80	145	140	100	-	1,73	32,0	4,2	
ТСР 120.35-2	1200	1420	1742	3500	3675	175	1365	850	610	90	160	150	110	-	2,16	38,7	5,2	
ТСР 140.35-2	1400	1620	1960	3500	3690	190	1380	850	610	100	180	180	125	-	2,89	45,7	7,0	
ТР 80.35-2	800	960	1170	3500	3610	110	1040	900	770	70	115	130	80	-	1,00	25,1	2,4	
ТР 100.35-2	1000	1200	1450	3500	3610	110	1040	900	770	80	145	140	100	-	1,71	30,1	4,1	
ТР 120.35-2	1200	1420	1700	3500	3610	110	1040	900	770	90	160	150	110	-	2,12	36,7	5,1	
ТР 140.35-2	1400	1620	1960	3500	3610	110	1040	900	770	100	180	180	125	-	2,86	43,2	6,9	
ТНР 80.25-3	800	960	1171	2500	2610	110	1233	1067	310	80	60	140	50	700	0,91	22,5	2,2	
ТНР 100.25-3	1000	1200	1470	2500	2610	110	1220	1045	345	80	90	190	65	800	1,37	26,1	3,3	
ТНР 120.25-3	1200	1420	1710	2500	2610	110	1215	1040	355	100	90	190	65	960	1,88	33,7	4,5	
ТНР 140.25-3	1400	1620	1923	2500	2610	110	1179	1036	395	100	115	220	85	1200	2,4	44,2	5,8	
ТСНР 80.25-3	800	960	1152	2500	2660	160	1285	1075	300	80	60	140	50	700	0,93	24,7	2,3	
ТСНР 100.25-3	1000	1200	1460	2500	2670	170	1295	1040	335	80	90	190	65	800	1,40	28,8	3,4	
ТСНР 120.25-3	1200	1420	1700	2500	2675	175	1292	1032	351	100	90	190	65	960	1,91	37,1	4,6	
ТСНР 140.25-3	1400	1620	1916	2500	2690	190	1275	1030	385	100	115	220	85	1200	2,45	48,2	5,9	

<p>ТРУБЫ БЕТОННЫЕ И ЖЕЛЕЗОБЕТОННЫЕ БЕЗНАПОРНЫЕ РЕБРИСТЫЕ ДИАМЕТРОМ 800...1400 мм</p>	<p>СТРОИТЕЛЬНЫЕ КОНСТРУКЦИИ И ИЗДЕЛИЯ СЕРИЯ 3.820.1-81.94 Выпуск I</p>	<p>Страница 4</p>
--	--	-------------------

С2ВА УКАЗАНИЯ ПО ПРИМЕНЕНИЮ

Трубы предназначены для прокладки подземных трубопроводов, транспортирующих самотеком бытовые жидкости и атмосферные сточные воды, а также подземные воды и производственные жидкости

ДОПОЛНИТЕЛЬНЫЕ ДАННЫЕ

Расшифровка марки труб:

БТР, БТСР (ТР, ТСР или ТПР, ТСПР) 80...140.25...50 - 2...3

БТР (ТР или ТПР) - труба бетонная (железобетонная круглая или с подорожкой)
безнапорная ребристая раструбная со стыковым соединением
уплотняемым герметиками или другими материалами;

БТСР (ТСР или ТСПР) - труба бетонная (железобетонная круглая или с подорожкой)
безнапорная ребристая раструбная со ступенчатой створчатой
поверхностью втулочного конца трубы и стыковым соединением,
уплотняемым резиновым кольцом;

80...140 - диаметр условного диаметра трубы, см

25...50 - полезная длина труб, дм;

2...3 - несущая способность труб

В7ЕА СОСТАВ ПРОЕКТНОЙ ДОКУМЕНТАЦИИ

Выпуск I. Трубы. Рабочие чертежи

Объем проектной документации, приведенной к формату А4-78 форматок

В7ВА АВТОР ПРОЕКТА

ППП "АКВАДИЗАЙН", 117321, Москва, ул. Остроумова, 26/2.

В7НА УТВЕРЖДЕНИЕ

Утверждены Главным управлением проектирования и инженерных изысканий
Министра России, письмо от 05.12.94 № 9-3-1/170.

Введены в действие ППП "Аквализайн" с 06.12.94, приказ от 06.12.94 № 10.
Срок действия - 1999 г.

В7КА ПОСТАВЩИК

Государственное предприятие - Центр проектной продукции массового
применения (ЦП ЦПП), 127238, Москва, Дмитровское ш., 4б, корп. 2

Изм. № Ц000364

Катал. № Ц000471

Г.Н.Малютин

Малютин

ИП

А.А.Тетелев

Тетелев

Директор