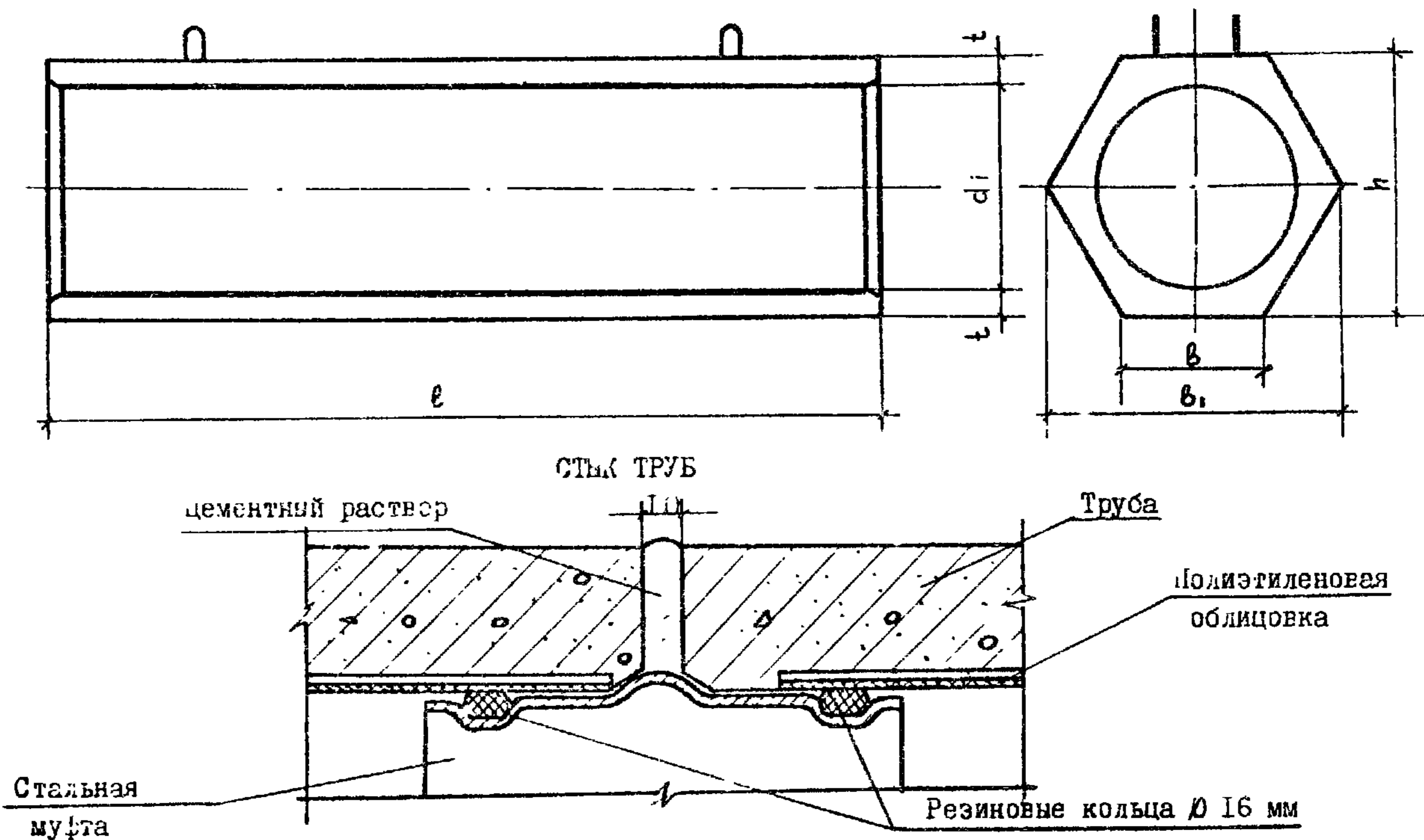


<p><b>СК-3</b></p>	<p>СТРОИТЕЛЬНЫЙ КАТАЛОГ                  ЧАСТЬ 3                  ТИПОВАЯ ДОКУМЕНТАЦИЯ НА КОНСТРУКЦИИ,                  ИЗДЕЛИЯ И УЗЛЫ ЗДАНИЙ И СООРУЖЕНИЙ</p>	<p>СТРОИТЕЛЬНЫЕ                  КОНСТРУКЦИИ                  И ИЗДЕЛИЯ                  Серия 3.820.1-80.94                  Выпуск I</p>
<p><b>ГП ЦПП</b></p>	<p>ТРУБЫ ЖЕЛЕЗОБЕТОННЫЕ НАПОРНЫЕ                  С ВНУТРЕННЕЙ ПОЛИЭТИЛЕНОВОЙ                  ОБЛИЦОВКОЙ ДИАМЕТРОМ 400...1200 мм</p>	
<p><b>АВГУСТ 1994</b></p>		<p>На 3 страницах.                  Страница I</p>



**ДИАА ТЕХНИЧЕСКАЯ ХАРАКТЕРИСТИКА**

Номенклатура изделий включает трубы железобетонные напорные с внутренней полиэтиленовой облицовкой диаметрами 400, 500, 600, 800, 1000 и 1200 мм, изготавливаемые по одностадийной технологии в горизонтальном положении на стандартной виброплощадке.

Конструкция трубы представляет собой железобетонный шестигранник с внутренней цилиндрической поверхностью, облицованной полиэтиленовой оболочкой с периодически расположенными продольными анкерными ребрами, обеспечивающими механическое сцепление полиэтиленовой облицовки с бетоном стенки трубы.

Трубы по несущей способности приняты трех классов:

Н15 - на расчетное внутреннее давление 1,5 МПа (15 кгс/см<sup>2</sup>),

Н10 - на расчетное внутреннее давление 1,0 МПа (10 кгс/см<sup>2</sup>),

Н 5 - на расчетное внутреннее давление 0,5 МПа ( 5 кгс/см<sup>2</sup>).

Для изготовления труб должен применяться тяжелый бетон класса В30 по прочности на сжатие. Трубы диаметром 400, 500 и 600 мм армируются одинарным круговым каркасом, трубы диаметром 800, 1000 и 1200 мм - двойным круговым каркасом. В качестве спиральной арматуры применяется стержневая арматура класса А-III, продольной - стержневая горячекатаная гладкая арматура класса А-I по ГОСТ 5781-82.

ТРУБЫ ЖЕЛЕЗОБЕТОННЫЕ НАПОРНЫЕ С ВНУТРЕННЕЙ  
ПОЛИЭТИЛЕНОВОЙ ОБЛИЦОВКОЙ ДИАМЕТРОМ 400...1200 мм

СТРОИТЕЛЬНЫЕ  
КОНСТРУКЦИИ  
И ИЗДЕЛИЯ  
Серия 3.820.1-80.94  
выпуск I

Страница 2

Для изготовления стальных соединительных муфт следует применять горячекатанную полосу толщиной 6 мм из углеродистой качественной конструкционной стали марки 08 Кп.

Для облицовки внутренней поверхности трубы применяется цилиндрический рукав из полиэтилена высокого давления низкой плотности марок И02-14 и 1-3-14.

НОМЕНКЛАТУРА ТРУБ

Марка трубы	Размеры, мм						Класс бетона по проч- ности на сжа- тие	Расход			Масса трубы, т
	d <sub>i</sub>	ℓ	t	h	в	в <sub>1</sub>		бетон, м <sup>3</sup>	полиэти- лен, кг	сталь, кг	
I	2	3	4	5	6	7	8	9	10	11	12
ТНП 40.50-5											39,02
ТНП 40.50-10	400	5000	60	520	300	600	В 30	0,54	12	52,42	1,35
ТНП 40.50-15										68,04	
ТНП 50.50-5											50,51
ТНП 50.50-10	500	5000	70	640	370	740	В 30	0,79	15	69,96	1,98
ТНП 50.50-15										99,13	
ТНП 60.50-5											68,24
ТНП 60.50-10	600	5000	80	760	440	880	В 30	1,09	18	98,99	2,73
ТНП 60.50-15										153,84	
ТНП 80.50-5											199,46
ТНП 80.50-10	800	5000	100	1000	580	1160	В 30	1,84	24	259,74	4,60
ТНП 80.50-15										315,55	
ТНП 100.50-5											287,53
ТНП 100.50-10	1000	5000	120	1240	720	1440	В 30	2,77	30	362,20	6,93
ТНП 100.50-15										476,11	
ТНП 120.50-5											374,55
ТНП 120.50-10	1200	5000	140	1480	860	1720	В 30	3,89	36	544,09	9,73
ТНП 120.50-15										733,54	

С2ВА УКАЗАНИЯ ПО ПРИМЕНЕНИЮ

Трубы предназначены для прокладки подземных напорных трубопроводов, транспортирующих жидкости с температурой не выше 313°К.

С2В0 СТЕПЕНЬ АГРЕССИВНОСТИ-

неагрессивная, слабоагрессивная, среднеагрессивная.

ДОПОЛНИТЕЛЬНЫЕ ДАННЫЕ

Расшифровка марки трубы:

ТНП 40...120.50-5...15

ТНП-труба напорная с внутренней полиэтиленовой облицовкой;

40...120-диаметр условного прохода, см;

50- полезная длина трубы, дм;

5...15 - класс трубы, кгс/см<sup>2</sup>.

ТРУБЫ БЕТОННЫЕ НАЛОЖНЫЕ С ВНУТРЕННЕЙ  
ПОЛИЭТИЛЕНОВОЙ ОБЛИЦОВКОЙ ДИАМЕТРОМ 400...1200 мм

СТРОИТЕЛЬНЫЕ  
КОНСТРУКЦИИ  
И ИЗДЕЛИЯ  
Серия 3.820.1-80.94  
Вып. I

Страница 3

В7БА СОСТАВ ПРОЕКТНОЙ ДОКУМЕНТАЦИИ

Выпуск I. Трубы. Рабочие чертежи

Объем проектной документации, приведенной к формату А4 - 40 форматок.

В7ВА АВТОР ПРОЕКТА

ППП "АКВАДИЗАН", 117321, Москва, ул. Островитянова, 26/2.

В7НА УТВЕРЖДЕНИЕ

Утверждены Главным управлением проектирования и инженерных изысканий  
Госстроя России, письмо от 03.06.94 № 9-3-1/95.

Введена в действие ППП "АКВАДИЗАН" с 15.06.94, приказ от 08.06.94 № 4.

Срок действия - 1999 г.

В7КА ПОСТАВЩИК

Государственное предприятие - Центр проектной продукции массового применения  
(ГП ЦПП) 127238, Москва, Дмитровское ш., 46, корп. 2

Инв. № Ц00240

Катал. л. № Ц000390

Г.Н.Мельник

ГИП

Ю.А.Терехин

ДИРЕКТОР