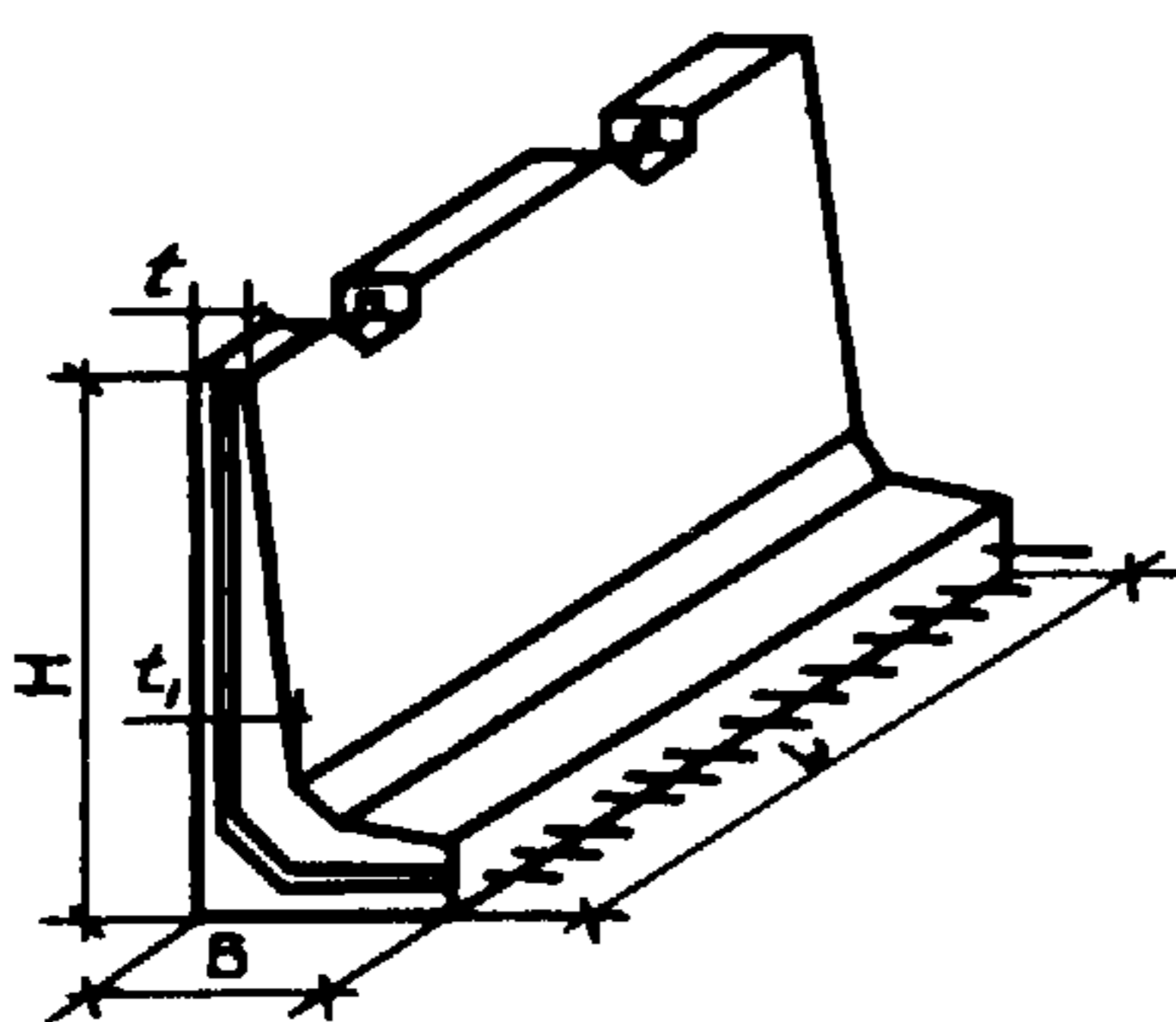
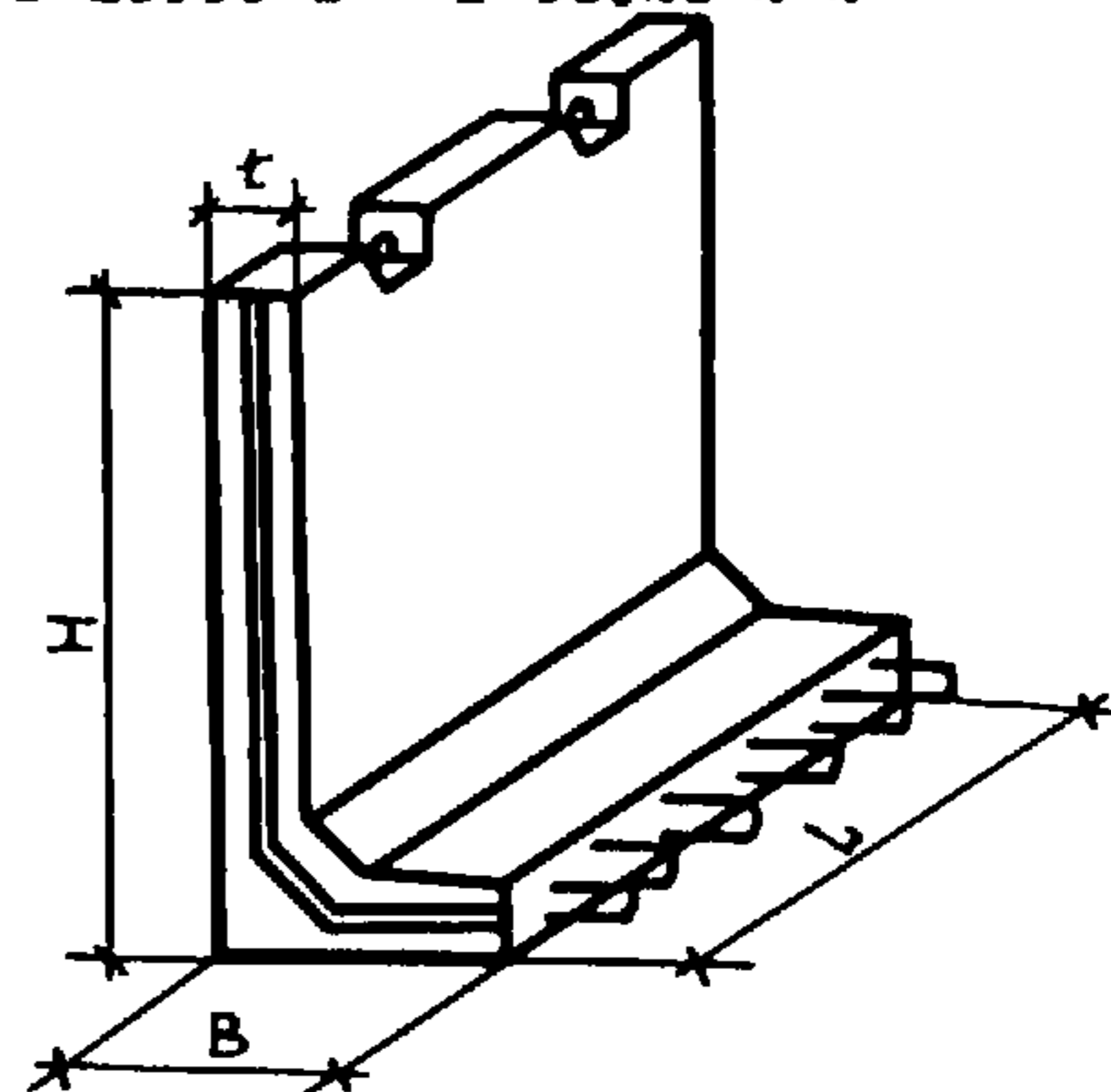


<p>СССР</p>	<p>СТРОИТЕЛЬНЫЙ КАТАЛОГ ЧАСТЬ 3 ТИПОВАЯ ДОКУМЕНТАЦИЯ НА КОНСТРУКЦИИ, ИЗДЕЛИЯ И УЗЛЫ ЗДАНИЙ И СООРУЖЕНИЙ</p>	<p>СТРОИТЕЛЬНЫЕ КОНСТРУКЦИИ И ИЗДЕЛИЯ Серия 3.820.1-73</p>
<p>ЦИТП</p>	<p>Г-ОБРАЗНЫЕ КОНСТРУКЦИИ ДЛЯ ВОДОХОЗЯЙСТВЕННОГО СТРОИТЕЛЬСТВА МНОГОЦЕЛЕВОГО НАЗНАЧЕНИЯ Указания по применению и рабочие чертежи</p>	<p>УДК 691.327-412</p>
<p>СЕНТЯБРЬ 1989</p>		<p>На 2 листах На 3 страницах Страница I</p>

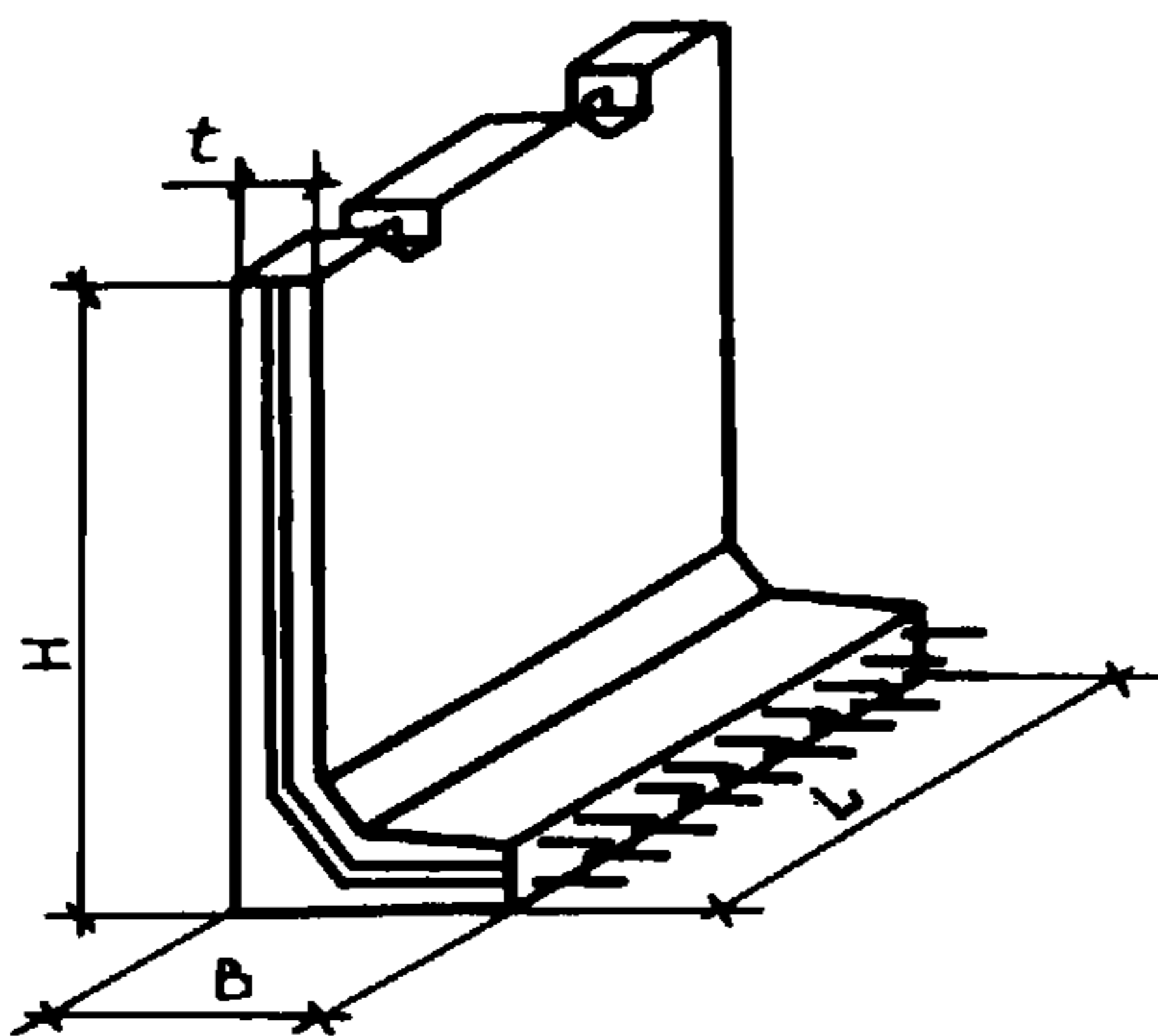
Г 10.30-1...Г 12.30-2



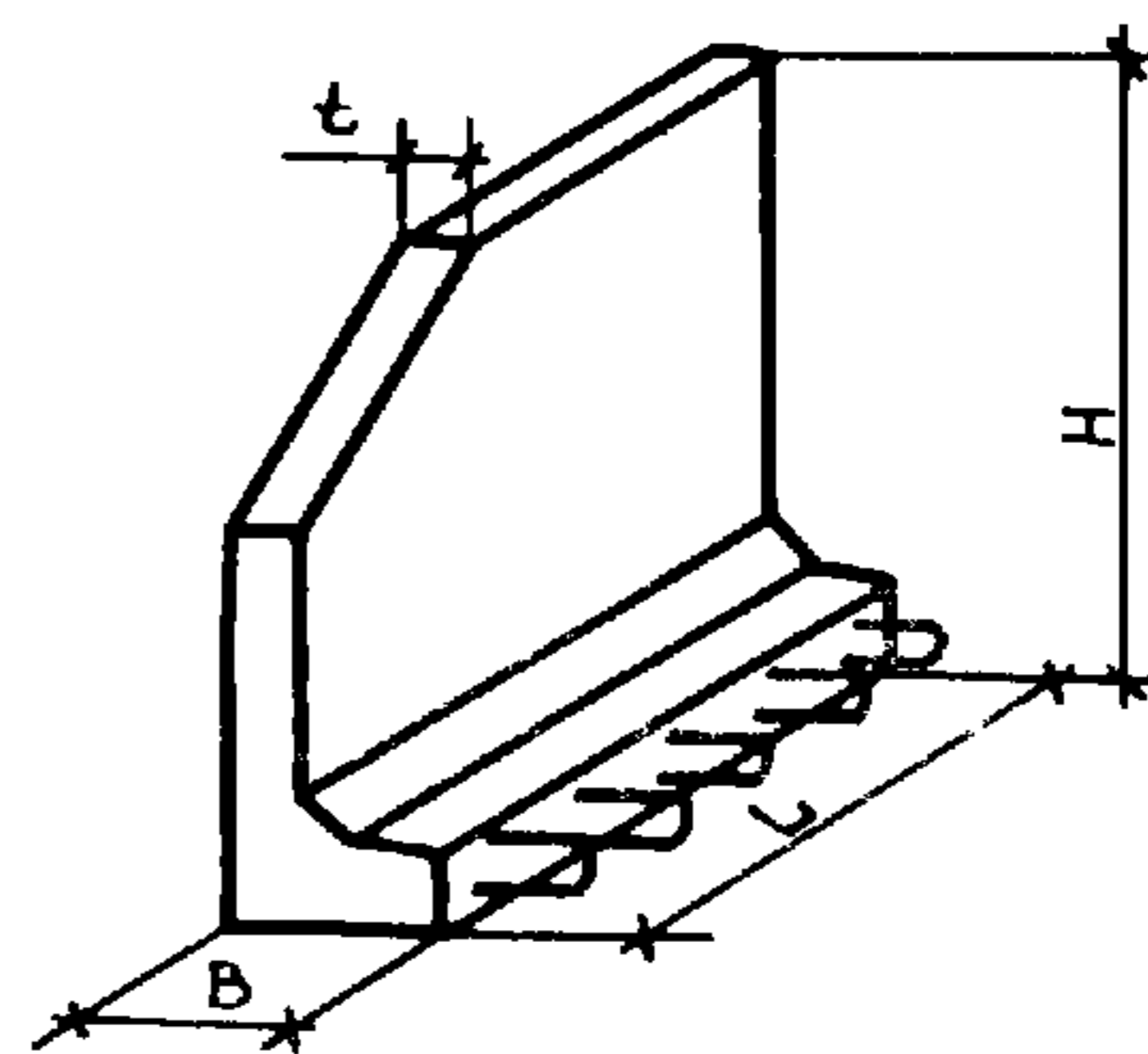
Г 15.30-1...Г 30.20-2-2



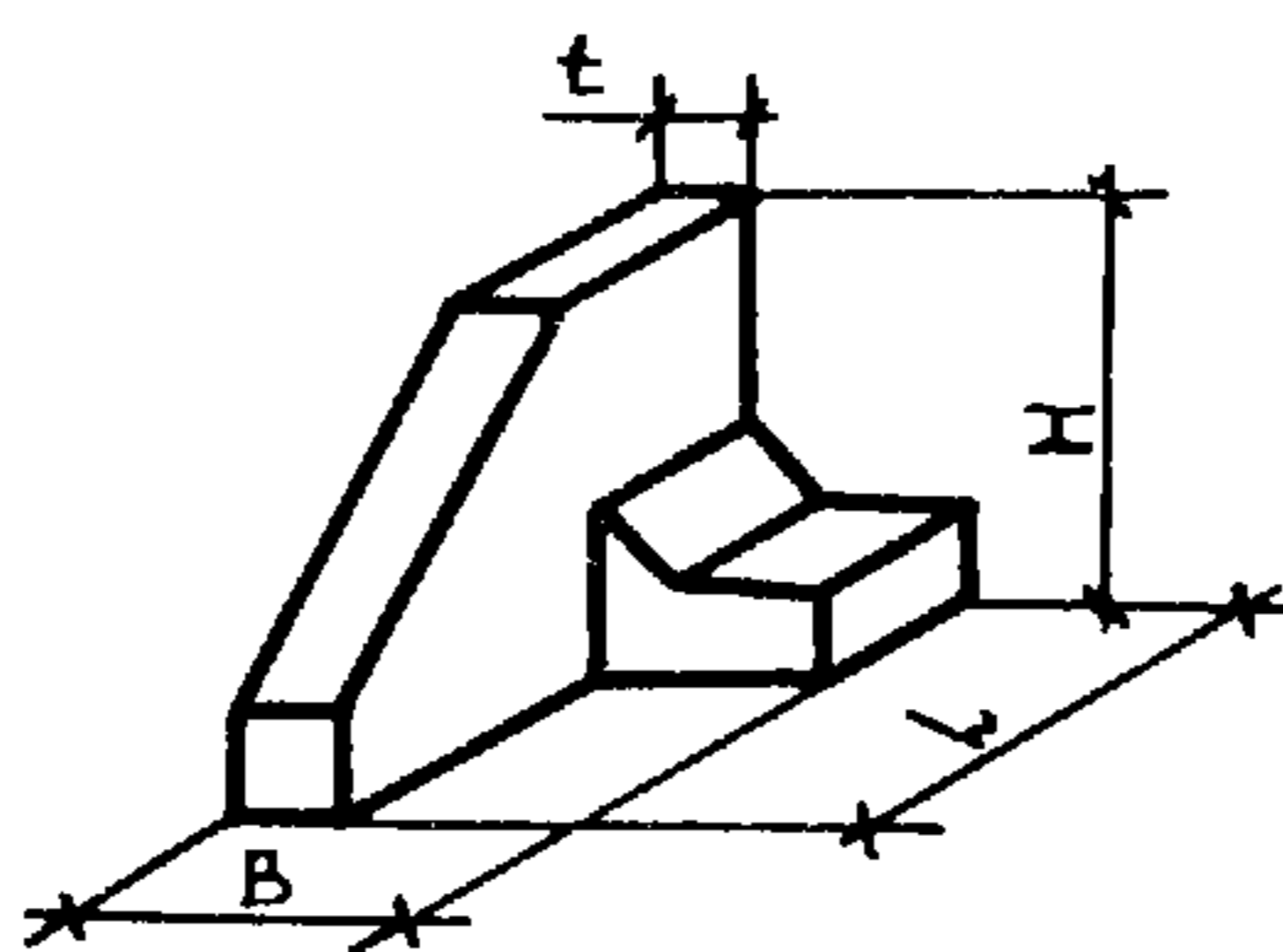
Г 15.30-1^x...Г 30.20-3-2



НГ 25-1...НГ 30^a-2



НГ 15...НГ 20^a



Г- ОБРАЗНЫЕ КОНСТРУКЦИИ ДЛЯ ВОДОХОЗЯЙСТВЕННОГО СТРОИТЕЛЬСТВА МНОГОЦЕЛЕВОГО НАЗНАЧЕНИЯ										СТРОИТЕЛЬНЫЕ КОНСТРУКЦИИ И ИЗДЕЛИЯ		Лист I Страница 2					
Указания по применению и рабочие чертежи										Серия 3.820.1-73							
ПАА ТЕХНИЧЕСКАЯ ХАРАКТЕРИСТИКА																	
Бетон тяжелый класса В 15																	
Поперечная арматура - из стали класса А-III диаметром 8...20 мм;																	
из стали класса Ат-IIIС диаметром 8...20 мм (вариант);																	
из стали класса Ат-IУС диаметром 10...18 мм.																	
Продольная арматура - из стали класса А-I.																	
НОМЕНКЛАТУРА КОНСТРУКЦИЙ																	
Марка конструк- ции	Размеры конструкции, мм					Расход материалов		Масса кон- струк- ции т	Марка конструк- ции	Размеры конструкции, мм					Расход материалов		Масса кон- струк- ции т
	L	B	H	t	t ₁	бетон м ³	сталь кг			L	B	H	t	t ₁	бетон м ³	сталь кг	
Г 10.30-1	3000	480	1000	80	80	0,38	22,0	0,95	Г 15.30-1 ^X						50,8		
Г 10.30-2							27,2		Г 15.30-2 ^X	3000	500	1500	100	100	0,66	60,5	1,65
Г 10.60-1							49,4	1,90	Г 15.30-3 ^X						78,4		
Г 10.60-2	6000	480	1000	80	80	0,76	60,0		Г 20.30-1 ^X						81,5	2,88	
Г 12.30-1							23,8	1,18	Г 20.30-2 ^X	3000	550	2000	150	150	1,20	105,4	
Г 12.30-2	3000	480	1250	80	100	0,47	30,0		Г 25.20-1 ^X						86,6	2,78	
Г 12.60-1							55,2	2,38	Г 25.20-2 ^X	2000	580	2500	180	180	1,10	111,7	
Г 12.60-2	6000	480	1250	80	100	0,95	67,6		Г 30.20-1 ^X						123,5	3,62	
Г 15.30-1							49,2		Г 30.20-2 ^X	2000	600	3000	200	200	1,50	159,1	
Г 15.30-2	3000	500	1500	100	100	0,66	59,8	1,65	Г 20.20-1						158,8	2,88	
Г 15.30-3							78,4		Г 20.20-2	2000	600	2000	250	250	1,20	133,8	
Г 20.30-1							81,0		Г 25.20-3-1						216,5	3,62	
Г 20.30-2-1	3000	550	2000	150	150	1,20	105,6	2,88	Г 25.20-3-2	2000	600	2500	250	250	1,50	182,6	3,62
Г 20.30-2-2							81,0		Г 30.20-3-1						289,4	4,33	
Г 25.20-1-1							89,4		Г 30.20-3-1	2000	600	3000	250	250	1,70	244,5	
Г 25.20-1-2							75,4	2,78	НГ 25-1								
Г 25.20-2-1	2000	580	2500	180	180	1,10	116,0		НГ 25 ^a -1						79,2		
Г 25.20-2-2							99,4		НГ 25-2	2000	580	2500	180	180	0,99		2,48
Г 30.20-1-1							128,6		НГ 25 ^a -2						65,9		
Г 30.20-1-2							109,6	3,62	НГ 30-1						115,4		
Г 30.20-2-1	2000	600	3000	200	200	1,50	166,2		НГ 30 ^a -1								
Г 30.20-2-2							144,3		НГ 30-2	2000	600	3000	200	200	1,30		3,30
НГ 15									НГ 30 ^a -2						97,5		
НГ 15 ^a	2100	500	1500	100	100	0,26	16,9	0,65									
НГ 20																	
НГ 20 ^a	2850	550	2000	150	150	0,62	50,4	1,55									
С2ВА УКАЗАНИЯ ПО ПРИМЕНЕНИЮ																	
Г-образные конструкции предназначены для применения в открытых сопрягающих сооружениях мелиоративных систем.																	
Из Г-образных конструкций с вертикальной ныряющей стенкой (НГ) выполняются входные оголовки, а так же переходные участки от водобойного колодца к каналу трапецидального сечения.																	
Возможно применение всех Г-образных конструкции в качестве подпорных стенок.																	
Г-образные конструкции рассчитаны для строительства сооружений в обычных условиях, в районах с сейсмичностью до 8 баллов включительно.																	
С2В0 СТЕПЕНЬ АГРЕССИВНОСТИ СРЕДЫ - неагрессивная.																	

ДОПОЛНИТЕЛЬНЫЕ ДАННЫЕ

Буквенные индексы обозначают тип Г-образной конструкции:

Г - основной тип конструкции

НГ - тип конструкции с "ныряющей" вертикальной стенкой.

Цифровые индексы, стоящие после буквенной группы обозначают габаритные размеры конструкций в дециметрах.

Цифровые индексы второй группы, отделенные первым дефисом, определяют несущую способность конструкции данной марки.

Цифровые индексы третьей группы, отделенные вторым дефисом, определяют класс рабочей арматуры.

Знак "х" обозначает - вариант Г-образной конструкции с прямыми выпусками рабочей арматуры.

Например:

Г 20.30-2-1

Г-образная конструкция высотой 2,0 м, длиной 3,0 м, второй несущей способности, рабочая арматура класса А-III или Ат-IIIС, с петлевыми выпусками.

Г 20.30-2-2.

Г-образная конструкция высотой 2,0 м, длиной 3,0 м, второй несущей способности, рабочая арматура класса Ат-IУС, с петлевыми выпусками.

Г 20.30-2^х.

Г-образная конструкция высотой 2,0 м, длиной 3,0 м, второй несущей способности, рабочая арматура класса А-III или Ат-IIIС, с прямыми выпусками арматуры.

НГ-20

Г-образная конструкция с "ныряющей" подпорной стенкой высотой 2,0 м.

Г-образные конструкции изготавливаются по агрегатно-поточной технологии в металлических формах, разработанных институтом "Союзгипроводхоз".

Серия 3.820.1-73 разработана взамен серии 3.820.1-39.

Карты технического уровня и качества продукции "Г-образные конструкции для водохозяйственного строительства многоцелевого назначения" (Г 10.30-1; Г 20.20-1; Г 30.20-1-1; Г 20.30.-2-2; НГ 15) разработаны и распространяются В/О "Союзводпроект".

В7ЕА СОСТАВ ПРОЕКТНОЙ ДОКУМЕНТАЦИИ

"Г-образные конструкции для водохозяйственного строительства многоцелевого назначения, Указания по применению и рабочие чертежи"

Объем проектных материалов, приведенных к формату А4 - 184 форматки.

В7ВА АВТОР ПРОЕКТА В/О "Союзводпроект", 107005, Москва, ул. Бауманская, 43/1.

В7НА УТВЕРЖДЕНИЕ Утверждены Минводхозом СССР, протокол от 10.05.89 года № 803

Введен в действие с 01.10.89 Союзводпроектом, приказ от 26.06.89. № 44
Срок действия 01.10.94г

В7КА ПОСТАВЩИК ЦИТП, 125878, ГСП, Москва, А-445, ул. Смольная, 22.

Инв. № 23871

Кат. л. № 064132