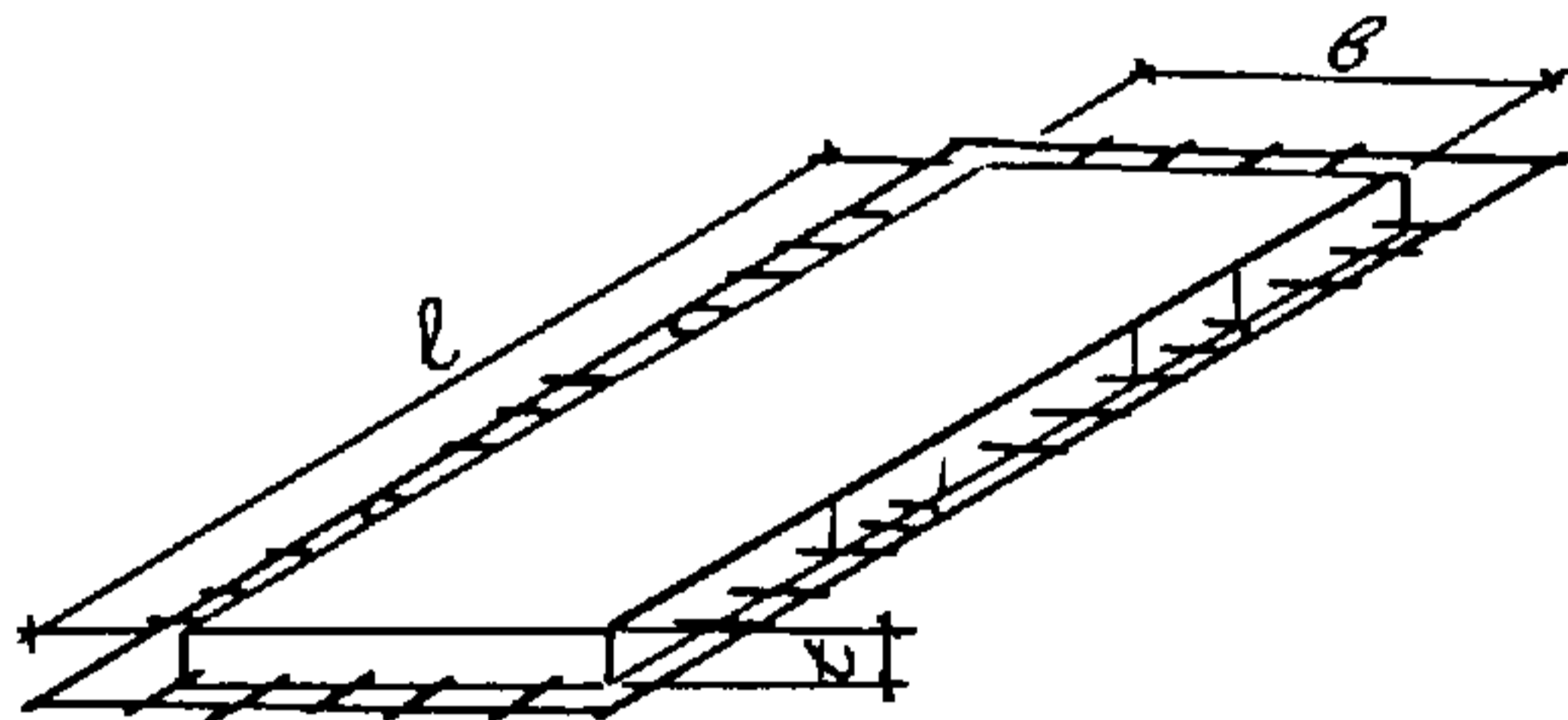
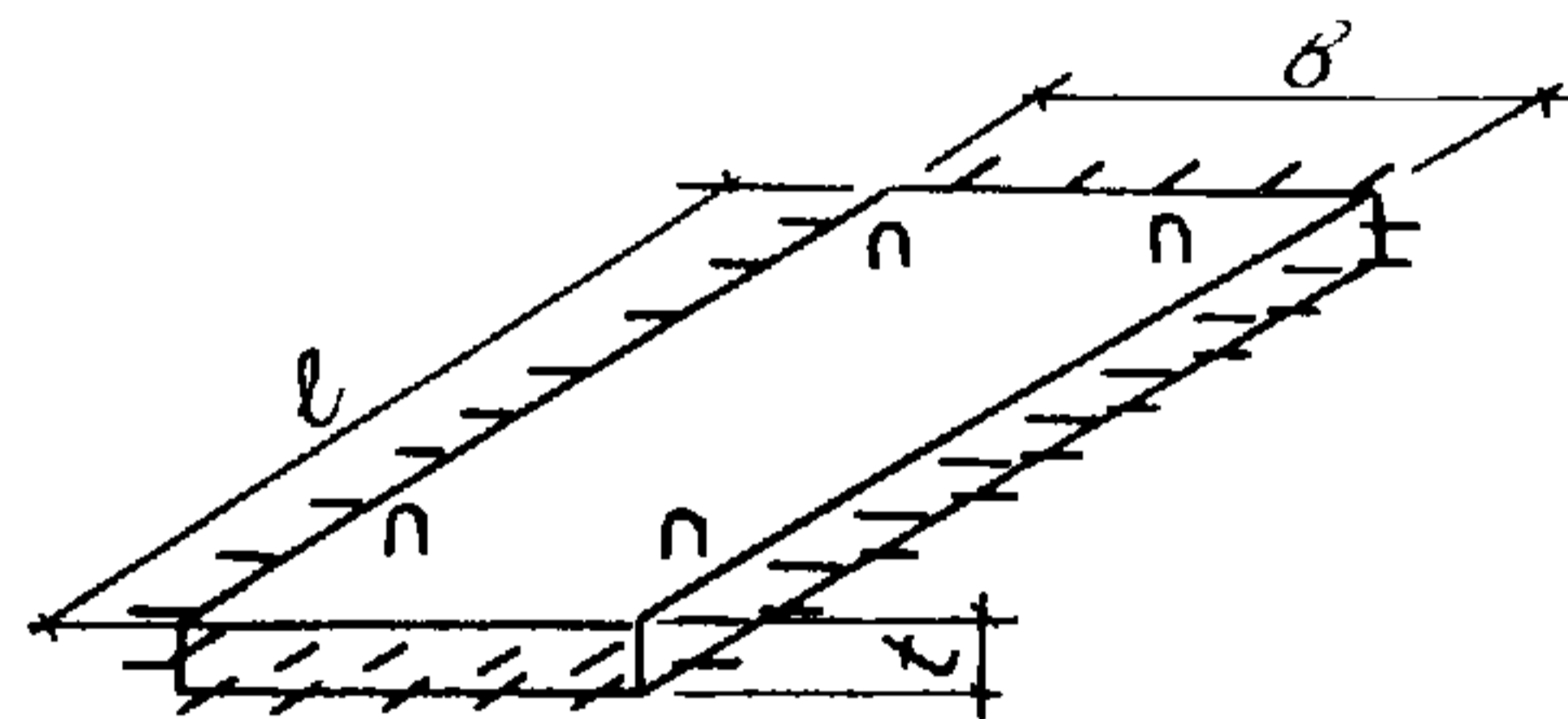


<p>СССР</p>	<p>СТРОИТЕЛЬНЫЙ КАТАЛОГ ЧАСТЬ 3 ТИПОВЫЕ СТРОИТЕЛЬНЫЕ КОНСТРУКЦИИ, ИЗДЕЛИЯ И УЗЛЫ</p>	<p>СТРОИТЕЛЬНЫЕ КОНСТРУКЦИИ И ИЗДЕЛИЯ СЕРИЯ 3.820 I-70 ВЫП. I,2</p>
<p>ЦИТП</p>	<p>ПЛИТЫ ДЛЯ КРЕПЛЕНИЯ КАНАЛОВ И ОТКОСОВ ПЛОТИН</p>	<p>УДК 624.137.5.012.45</p>
<p>СЕНТЯБРЬ 1988</p>		<p>На 2 листах На 3 страницах Страница I</p>

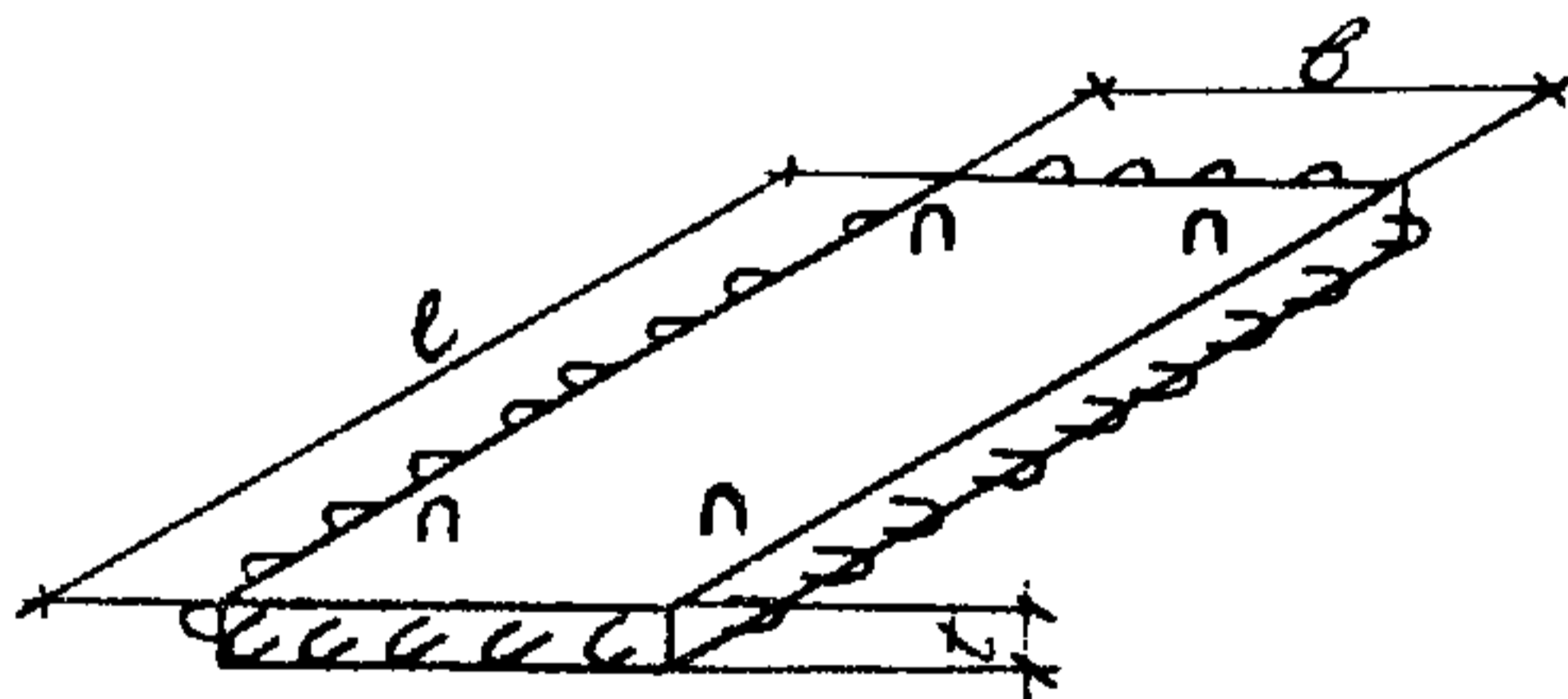
ПЛИТЫ ПВ ТОЛЩИНОЙ 6 СМ



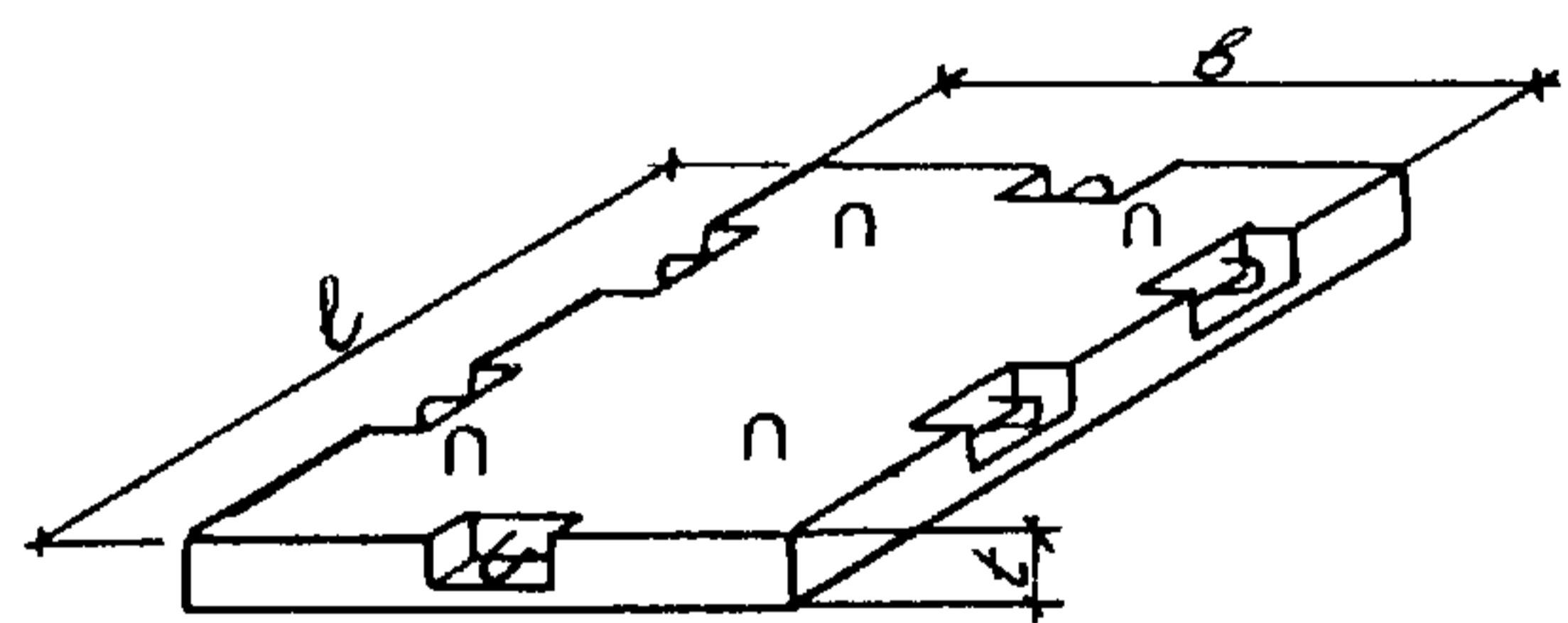
ПЛИТЫ ПВ ТОЛЩИНОЙ 10 СМ



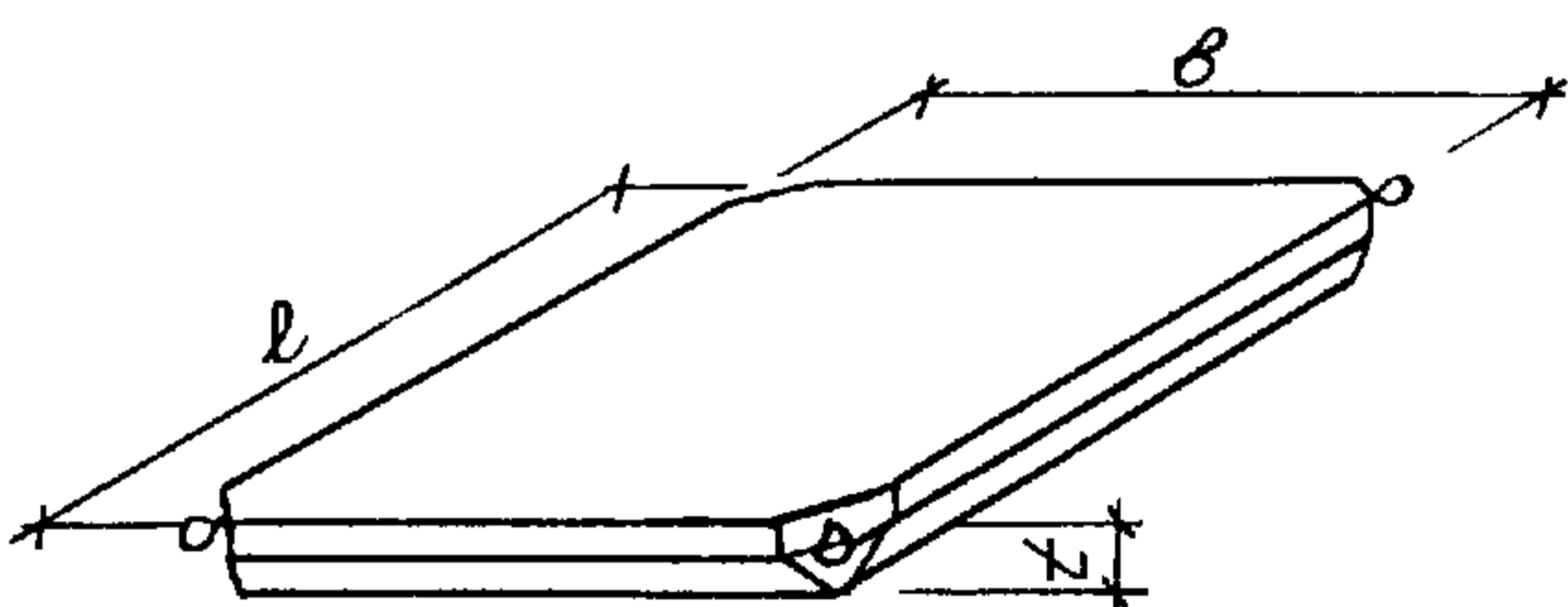
ПЛИТА ПВ ТОЛЩИНОЙ 15 СМ



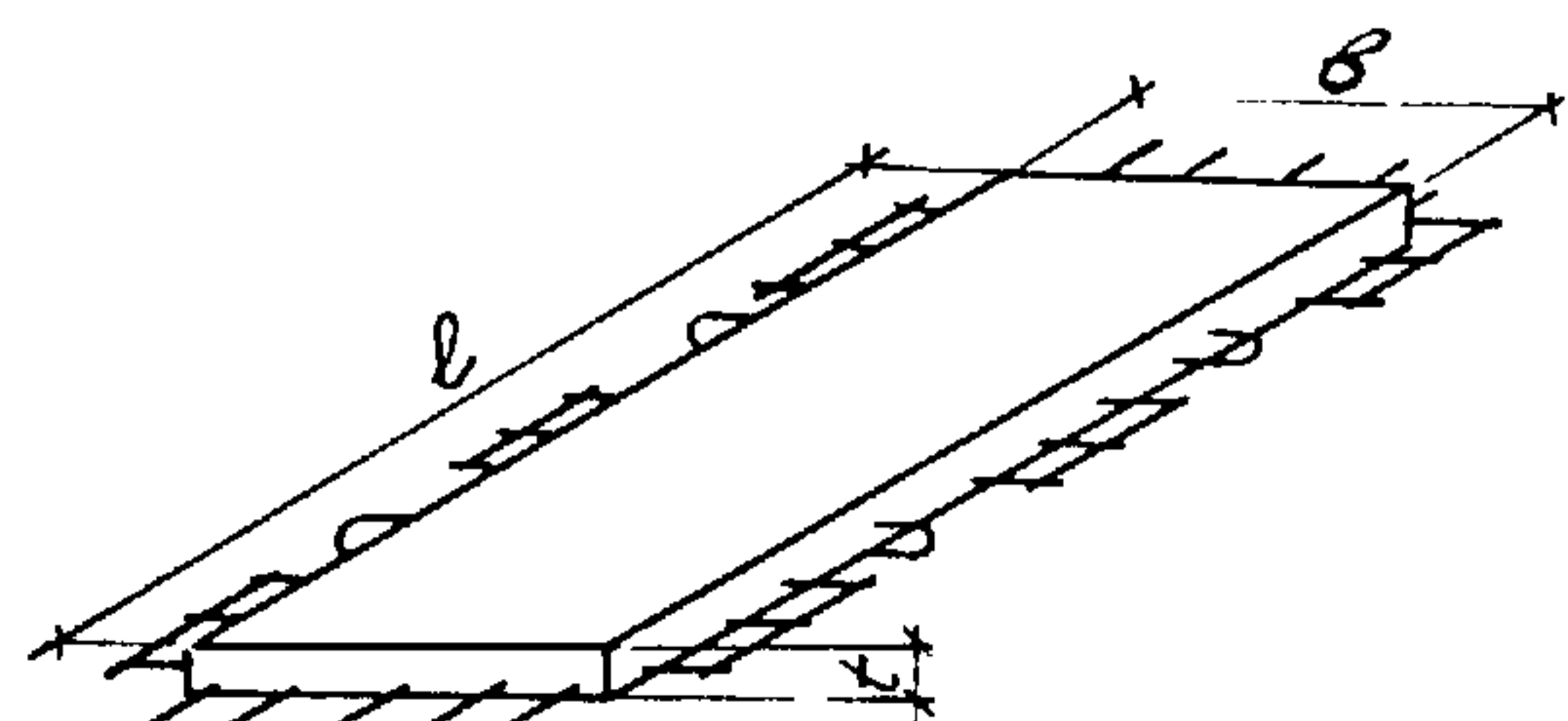
ПЛИТЫ ПШ И ПШО ТОЛЩИНОЙ 15 СМ



ПЛИТА ПШ ТОЛЩИНОЙ 30 СМ



ПЛИТЫ ПВН ТОЛЩИНОЙ 6 СМ И 10 СМ



ПЛИТЫ ДЛЯ КРЕПЛЕНИЯ КАНАЛОВ И ОТКОСОВ
ПЛОТИН

СТРОИТЕЛЬНЫЕ
КОНСТРУКЦИИ И
ИЗДЕЛИЯ
Серия 3.82Q I-
70, в. I и 2

Лист I
Страница 2

Д I А А ТЕХНИЧЕСКАЯ ХАРАКТЕРИСТИКА

Бетон тяжелый классов В 15, В 25

Марки по водонепроницаемости W 6, по морозостойкости F 150

Продольная арматура - для предварительно напряженных плит - высокопрочная проволока периодического профиля класса Вр-II диаметром 5 и 6 мм, ГОСТ 7348-81.

Поперечная арматура - периодического профиля класса А-III диаметром 6 и 10 мм, ГОСТ 5781-82; холоднотянутая проволока класса Вр-I диаметром 4 мм, ГОСТ 6727-80.

Продольная арматура - для ненапряженных плит - стержневая периодического профиля класса А-III диаметром 6-10 мм, ГОСТ 5781-82; проволока холоднотянутая класса Вр-I диаметром 3 и 4 мм, ГОСТ 6727-80.

Поперечная арматура - периодического профиля класса А-III диаметром 4-10 мм, ГОСТ 5781-82; проволока холоднотянутая класса Вр-I диаметром 3 мм, ГОСТ 6727-80

Плиты армированы сварными сетками.

НОМЕНКЛАТУРА ИЗДЕЛИЙ

Марка изделий	Размеры изделий, мм			Расход материалов		Масса изделий, кг
	ℓ	б	ℓ	Бетон, м ³	Сталь, кг	
ПВН 50.20-I	5000	2000	60	0,59	31,2	1480
ПВН 60.10-I	6000	1000	60	0,36	19,42	900
ПВН 60.15-I	6000	1500	60	0,53	31,76	1320
ПВН 60.20-I	6000	2000	60	0,71	42,12	1780
ПВН 50.20-2	5000	2000	100	0,99	60,82	2480
ПВН 60.20-2	6000	2000	100	1,19	69,49	2980
ПВ 10.5-I	1000	500	60	0,028	0,94	70
ПВ 15.10-I	1500	1000	60	0,087	3,81	220
ПВ 30.15-I	3000	1500	60	0,26	17,53	650
ПВ 30.20-I	3000	2000	60	0,35	26,04	880
ПВ 30.15-2	3000	1500	100	0,43	46,16	1080
ПВ 30.20-2	3000	2000	100	0,59	57,54	1480
ПВ 40.20-2	4000	2000	100	0,79	74,92	1980
ПВ 40.20-3	4000	2000	150	1,2	128,58	3000
ПШ 40.20-3	4000	2000	150	1,2	87,41	3000
ПШЮ 40.20-3	4000	2000	150	1,2	47,13	3000
ПШ 10.10-4	1000	1000	300	0,25	4,86	625

С2ВА УКАЗАНИЯ ПО ПРИМЕНЕНИЮ

Плиты предназначены для крепления каналов мелиоративных систем, рисберм сооружений, откосов земляных плотин, дамб и других берегоукрепительных сооружений.

Плиты марок ПВН и ПВ с выпусками арматуры предназначены для устройства креплений с жесткими замоноличиваемыми швами, плиты марок ПШ - соединяются на откосе в карты шарнирно.

Плиты марок ПВН - с предварительно напряженной арматурой.

Плиты марок ПШ и ПШЮ толщиной 30 см предназначены для крепления реки у основания дамб или вокруг струнаправляющих шпор в виде гибких покрытий.

ПЛИТЫ ДЛЯ КРЕПЛЕНИЯ КАНАЛОВ И ОТКОСОВ
ПЛОТИН

СТРОИТЕЛЬНЫЕ
КОНСТРУКЦИИ И
ИЗДЕЛИЯ
Серия 3.820.1-70
в.1 и 2

Лист 2
Страница 3

Условия применения плит крепления различной толщины
приведены в таблице:

Тип или марка плиты	Толщина плиты, мм	Максимальная строительная глубина канала, м	Расчетная высота волны, м	Расчетная толщина движущегося ледяного поля, м	Расчетная толщина примерзшего к креплению ледяного покрова, м
ПВ и ПВН	60	3,0	-		-
ПВ и ПВН	100	5,0	1,0	1,2	0,4
ПВ 40.20-3	150	-	1,5		0,8
ПШ 40.20-3	150	-	1,0		0,6

С2В0 СТЕПЕНЬ АГРЕССИВНОСТИ СРЕДЫ - неагрессивна

ДОПОЛНИТЕЛЬНЫЕ ДАННЫЕ

Буквенные индексы в марках плит обозначают:

ПВ - плита с выпусками арматуры;

ПВН - плита с выпусками арматуры предварительно напряженная;

ПШ - плита шарнирно соединяемая на откосе в карты или гибкий тьюфак;

ПШО - плита берегоукрепительная, облегченная.

Цифровые индексы обозначают в дециметрах соответственно длину, ширину, индекс через дефис обозначает категорию по несущей способности плит.

Плиты изготавливаются по агрегатно-поточной технологии в металлических формах, разработанных институтом "Союзгипроводхоз".

Серия 3.820.1-70, в.1 и 2 разработана взамен серии 3.820.1-32, вып.1

Карты технического уровня и качества продукции "Плиты плоские с выпусками арматуры ППВ 60.20-0,6 ; ППВН 100.10-0,6, ПШ 40.20-1,5)" разработаны и распространяются В/О "Союзводпроект".

В7ЕА СОСТАВ ПРОЕКТНОЙ ДОКУМЕНТАЦИИ

Выпуск 1. Плиты железобетонные предварительно напряженные, толщиной 6 и 10 см с выпусками арматуры. Указания по применению и рабочие чертежи.

Выпуск 2. Плиты железобетонные с выпусками арматуры без предварительного напряжения. Указания по применению и рабочие чертежи.

Объем проектных материалов, приведенных к формату А-4 - 124 форматки.

В7ВА АВТОР ПРОЕКТА В/О "Союзводпроект", 107005, Москва, ул.Бауманская, 43/1

В7НА УТВЕРЖДЕНИЕ Утверждены Минводхозом СССР, протокол № 750 от 25.03.88 года, введены в действие с 01.08.88г.

В7КА ПОСТАВЩИК Новосибирский филиал ЦИТИ, 630051, Новосибирск, 51, проспект Дзержинского, 81/2.

Инв.№ 23209

Кат.л.№ 061914

Главный инженер проекта
Л.И. Диманская

Заместитель начальника В/О "СОЮЗВОДПРОЕКТ"
Б. Орлов

На трех страницах