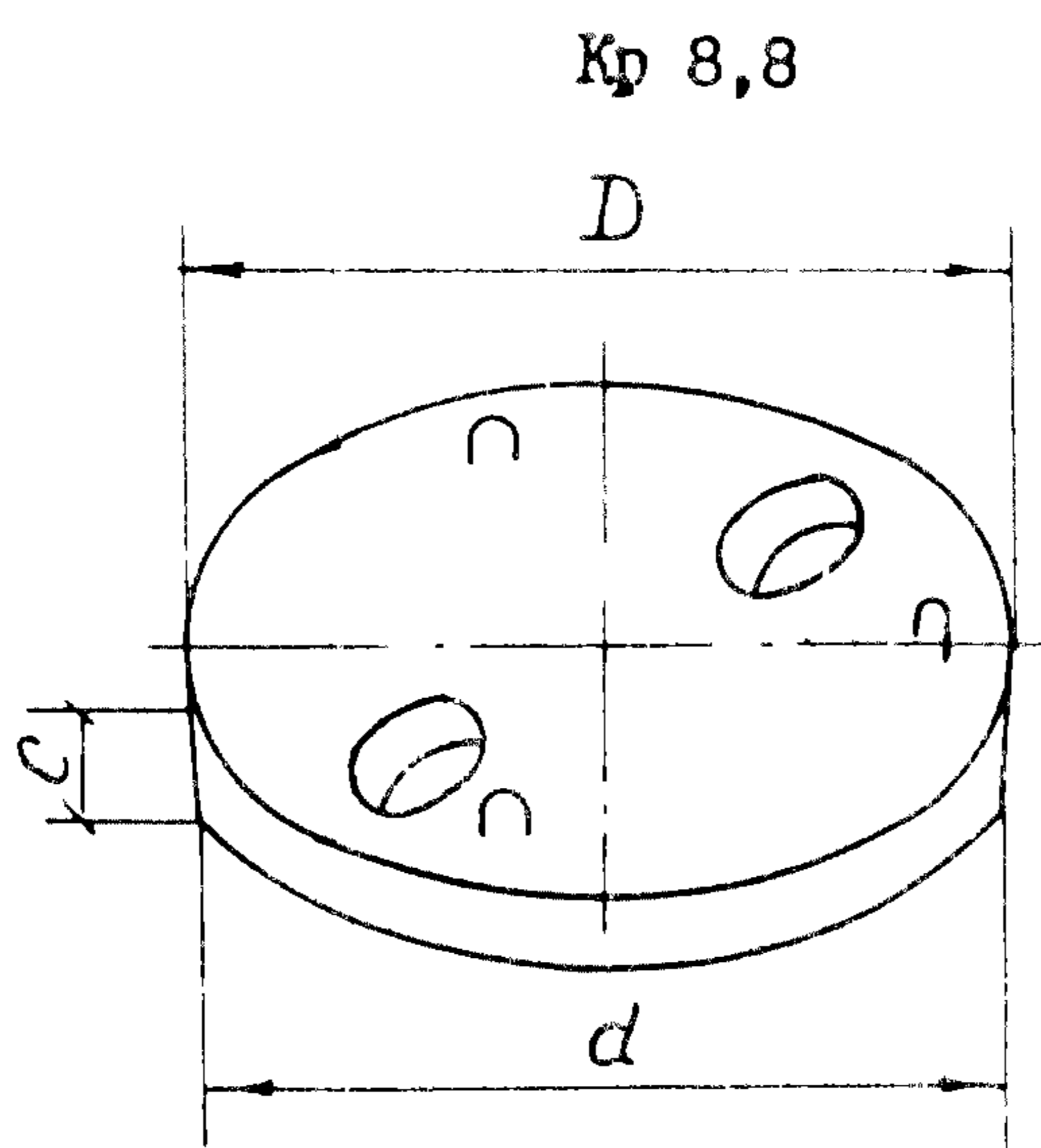
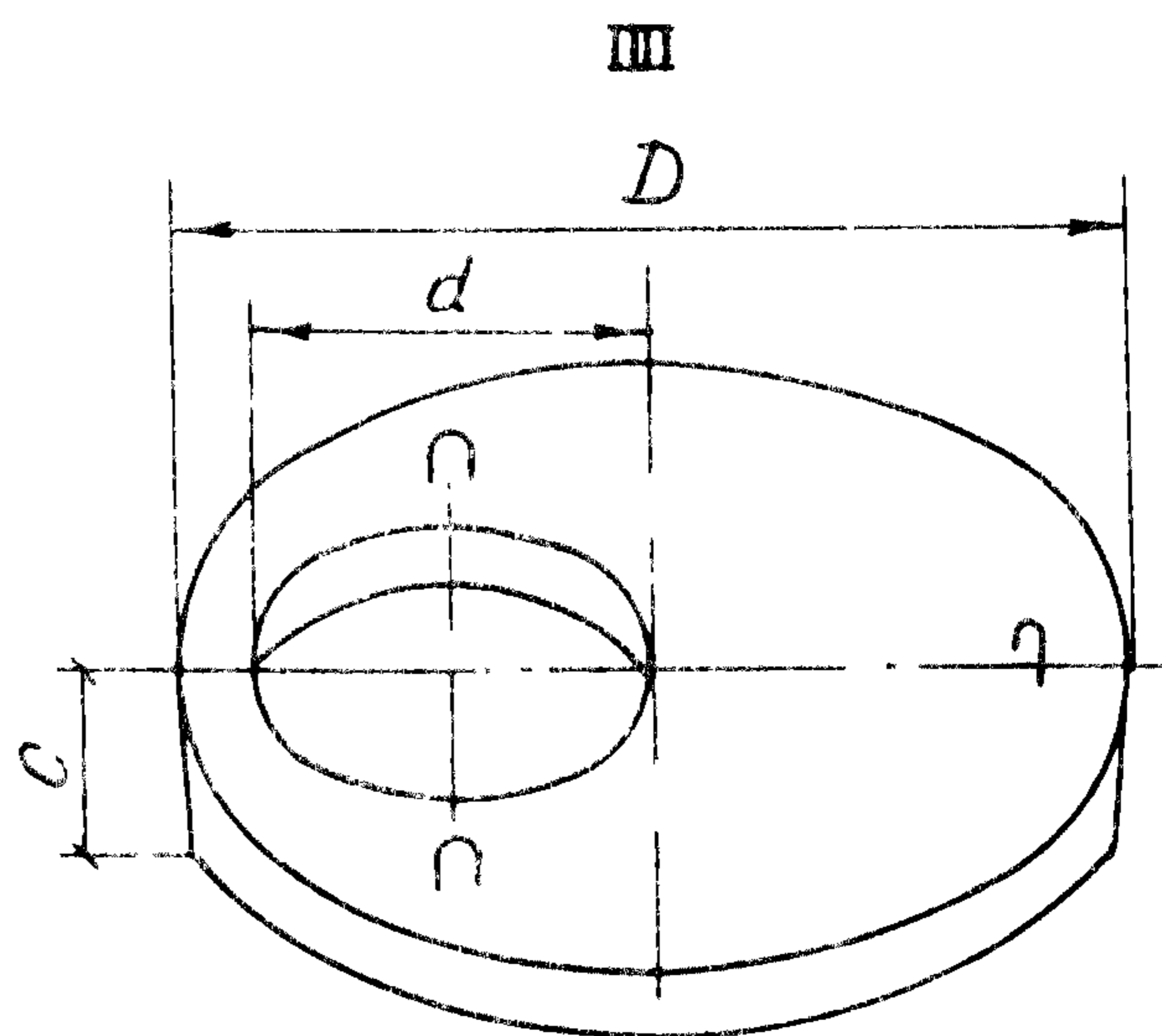
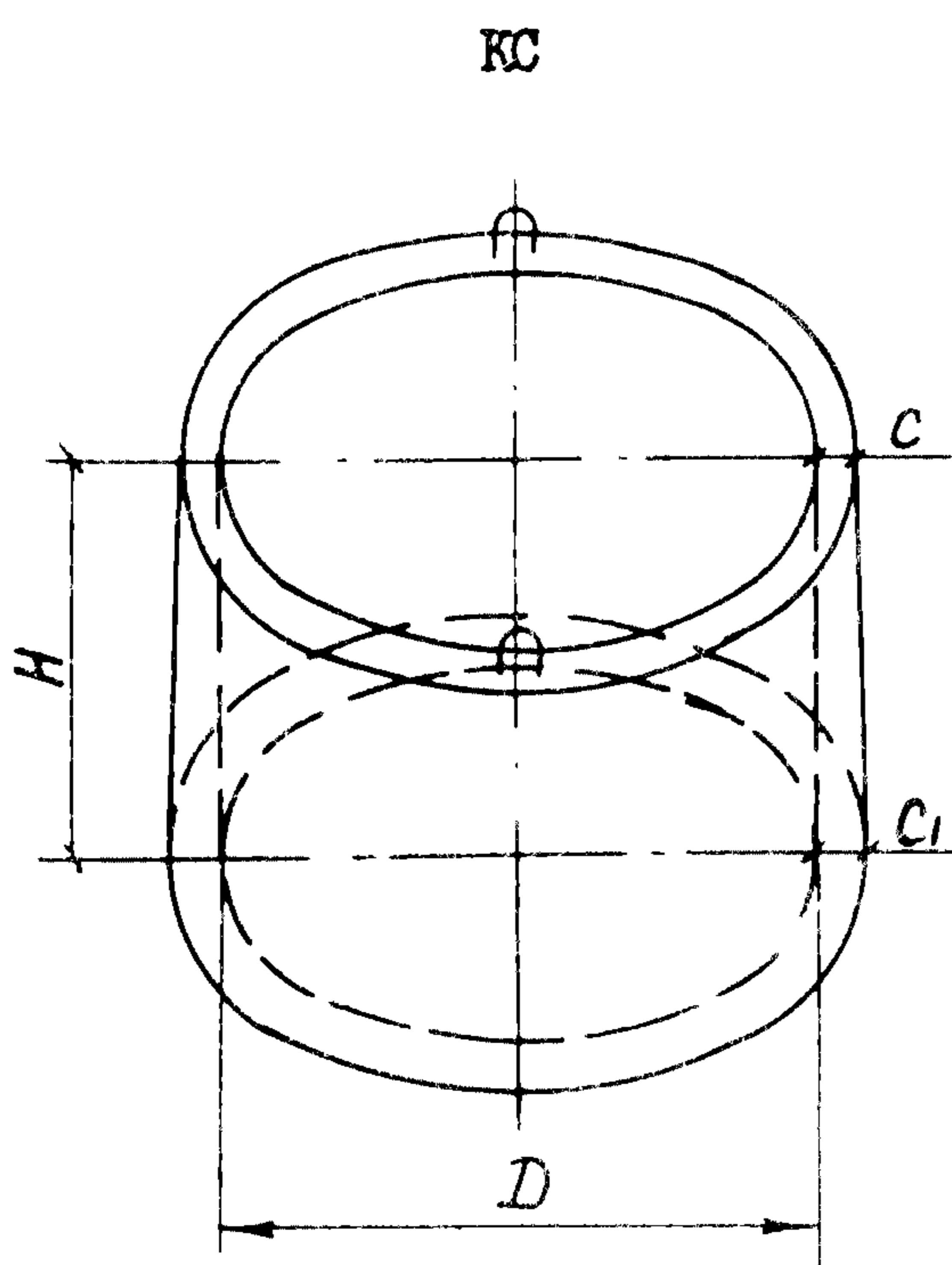


<p><b>СССР</b></p>	<p>СТРОИТЕЛЬНЫЙ КАТАЛОГ                  ЧАСТЬ 3                  ТИПОВАЯ ДОКУМЕНТАЦИЯ НА КОНСТРУКЦИИ, ИЗДЕЛИЯ И УЗЛЫ                  ЗДАНИЙ И СООРУЖЕНИЙ</p>	<p>СТРОИТЕЛЬНЫЕ КОНСТРУКЦИИ И ИЗДЕЛИЯ                  Серия 3.820-23                  Выпуск 2 УДК 556.34</p>
<p><b>ЦИТП</b></p>	<p>УНИФИЦИРОВАННЫЕ СБОРНЫЕ ЖЕЛЕЗОБЕТОННЫЕ КОНСТРУКЦИИ                  ДЛЯ ВОДОХОЗЯЙСТВЕННОГО СТРОИТЕЛЬСТВА</p>	<p><b>ММСО</b></p>
<p>СЕНТЯБРЬ  <b>1984</b></p>	<p>КОНСТРУКЦИИ СЕЛЬСКОХОЗЯЙСТВЕННОГО ВОДОСНАБЖЕНИЯ                  КОНСТРУКЦИИ ШАХТНЫХ КОЛОДЕЦВ</p>	<p>На I-м листе                  На 2-х страницах                  Страница I</p>



D1AA

**ТЕХНИЧЕСКАЯ ХАРАКТЕРИСТИКА**

Бетон гидротехнический марки 200, Мрз 150, В 4

Арматурные сетки - из стали класса А-III диаметром 8-14 мм

Арматурные сетки - из стали класса А-I диаметром 6 мм

Арматурные сетки - из стали класса Вр-I диаметром 4 мм

Петли - из стали класса А-I диаметром 8-10 мм

ТАБЛИЦА ТЕХНИКО-ЭКОНОМИЧЕСКИХ ПОКАЗАТЕЛЕЙ

Марка изделия	Размеры, см					Расход материалов						Масса изделия, кг
						Бетон		Сталь, кг				
	D	H	d	c	c <sub>1</sub>	марка	объем, м <sup>3</sup>	натуральная			приведен. к классу А-I	
							А-I	А-III	Вр-I			
КС 7-0	70	29		7	7	БГТ-200	0,05	0,6		2,3	4,1	125
КС 7-I	70	59		6	7	"	0,09	0,6		2,6	4,4	230
КС 7-2	70	89		6	7	"	0,14	0,6		2,9	4,9	350
Кр-8,8	88		84	8		БГТ-200	0,05	3,6			3,6	125
ШП5-2-IV	172		70	10		БГТ-200	0,19	7,2	19,9		35,7	475
ШП5-2-IV	172		100	10		"	0,15	5,8	16,8		29,8	375
ШП20-2-IV	224		70	10		"	0,35	11,8	31,4		55,8	875
ШП20-2-IV	224		100	10		"	0,31	10,8	30,2		53,9	775

С2ВА

## УКАЗАНИЯ ПО ПРОЕКТИРОВАНИЮ

Колодцы предназначены для применения в гидротехнических сооружениях на закрытой оросительной, дренажной и осушительной сети.

Кольца стеновые, плиты перекрытия служат для устройства колодцев, в которых устанавливается трубопроводная арматура и регулирующее устройство на закрытой оросительной и осушительной сети, а также колодцев, выполняющих функцию отстойников, перепадов. Колодцы смотровые устанавливаются для наблюдения за работой дренажной сети.

Каждому изделию присвоен шифр, состоящий из буквенных и цифровых индексов. Буквы обозначают наименование изделия:

- КС - кольцо стеновое
- КР - крышка
- Ш - плита перекрытия

Цифровые индексы в шифрах обозначают:

- первая цифра - внутренний диаметр стеновых колец в мм,
- вторая цифра - порядковый номер типоразмера.

Для блоков, в которых имеются отверстия и вырезы, к обозначению шифра добавляется буквенный индекс.

G2EE ИНЖЕНЕРНО-ГЕОЛОГИЧЕСКИЕ УСЛОВИЯ -  
- обычные

G2BQ СТЕПЕНЬ АГРЕССИВНОСТИ СРЕДЫ -  
- неагрессивные

B7EA СОСТАВ ПРОЕКТНОЙ ДОКУМЕНТАЦИИ  
Выпуск 2. Рабочие чертежи колодцев

Объем проектных материалов, приведенных к формату А4 - 40 форматок.

B7BA АВТОРЫ ПРОЕКТА Институт "Укрэтипроводков", 252035, г. Киев, 35, пл. Брежнева, 2

B7HA УТВЕРЖДЕНИЕ Утверждены и введены в действие Минводхозом СССР, протокол № 503 от 26 октября 1982 г.

B7KA ПОСТАВЩИК Новосибирский филиал Центрального института типового проектирования. 630064, Г. Новосибирск, 64, проспект Карла Маркса, 1

Инв. №  
Катал. л. № 050069

Н. В. Радченко

Главный инженер проекта

Б. ... ДУПЛЯ

Главный инженер института