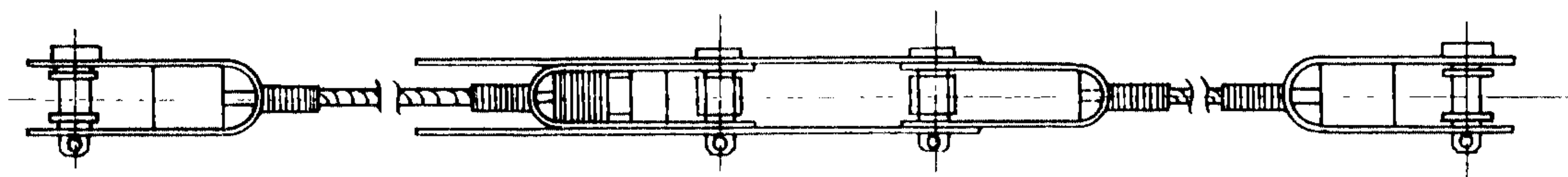
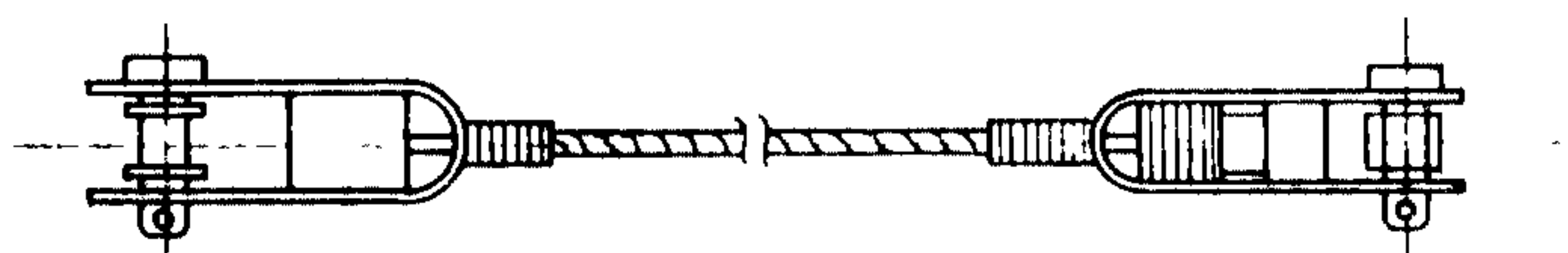


<p>СК-3</p>	<p>СТРОИТЕЛЬНЫЙ КАТАЛОГ ЧАСТЬ 3 ТИПОВАЯ ДОКУМЕНТАЦИЯ НА КОНСТРУКЦИИ, ИЗДЕЛИЯ И УЗЛЫ ЗДАНИЙ И СООРУЖЕНИЙ</p>	<p>СТРОИТЕЛЬНЫЕ КОНСТРУКЦИИ И ИЗДЕЛИЯ 3.604.2-5 вып.0,1,2,3,4,5,6,7, 8,9,10</p>
<p>АПП ЦИТП</p>	<p>УНИФИЦИРОВАННЫЕ ЭЛЕМЕНТЫ КОНСТРУКЦИЙ МАЧТ ЭЛЕМЕНТЫ ОТЯЖЕК</p>	
<p>МАРТ 1992</p>		<p>На 2-х листах На 4-х страницах Страница I</p>

ЭЛЕМЕНТЫ ОТЯЖЕК С РЕГУЛИРУЕМОЙ ДЛИНОЙ

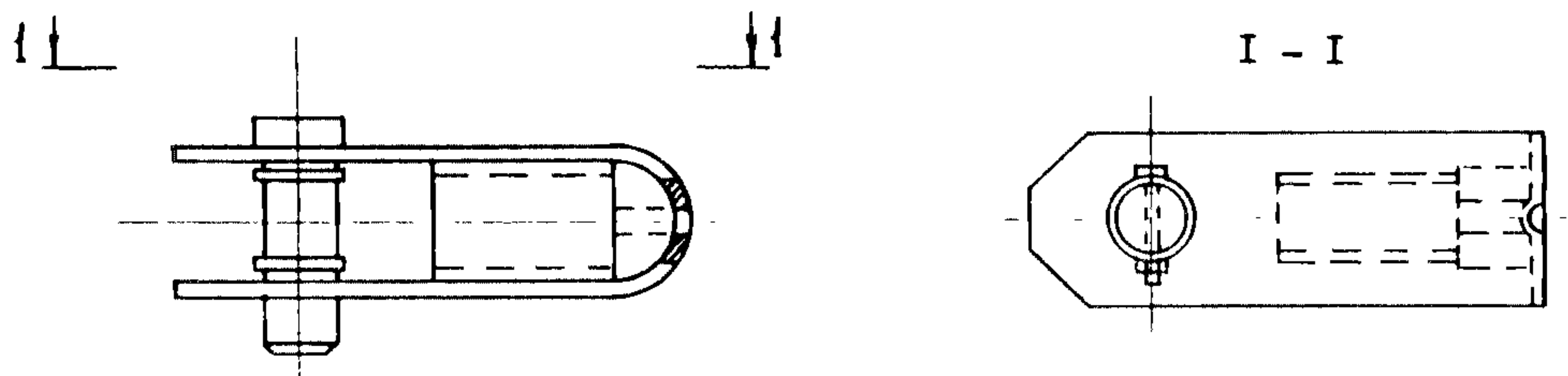


ЭЛЕМЕНТЫ ОТЯЖЕК С НЕРЕГУЛИРУЕМОЙ ДЛИНОЙ

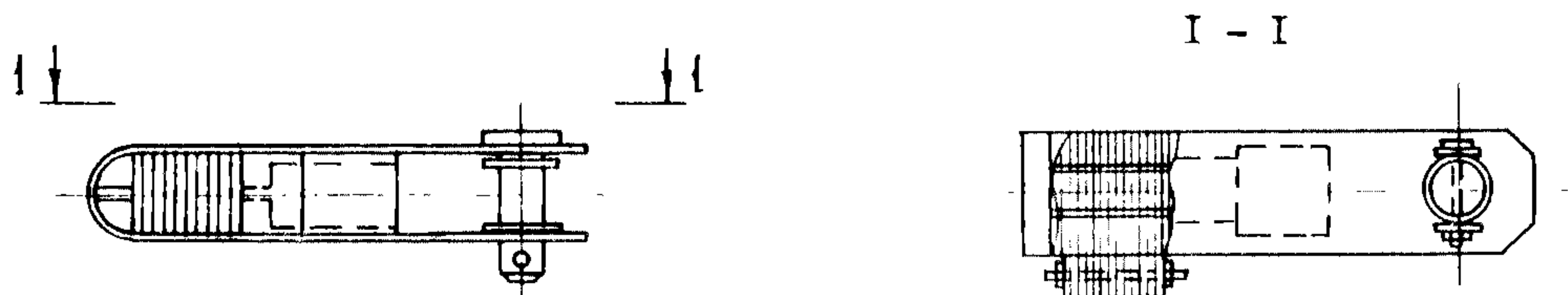


ДЕТАЛИ ЭЛЕМЕНТОВ ОТЯЖЕК

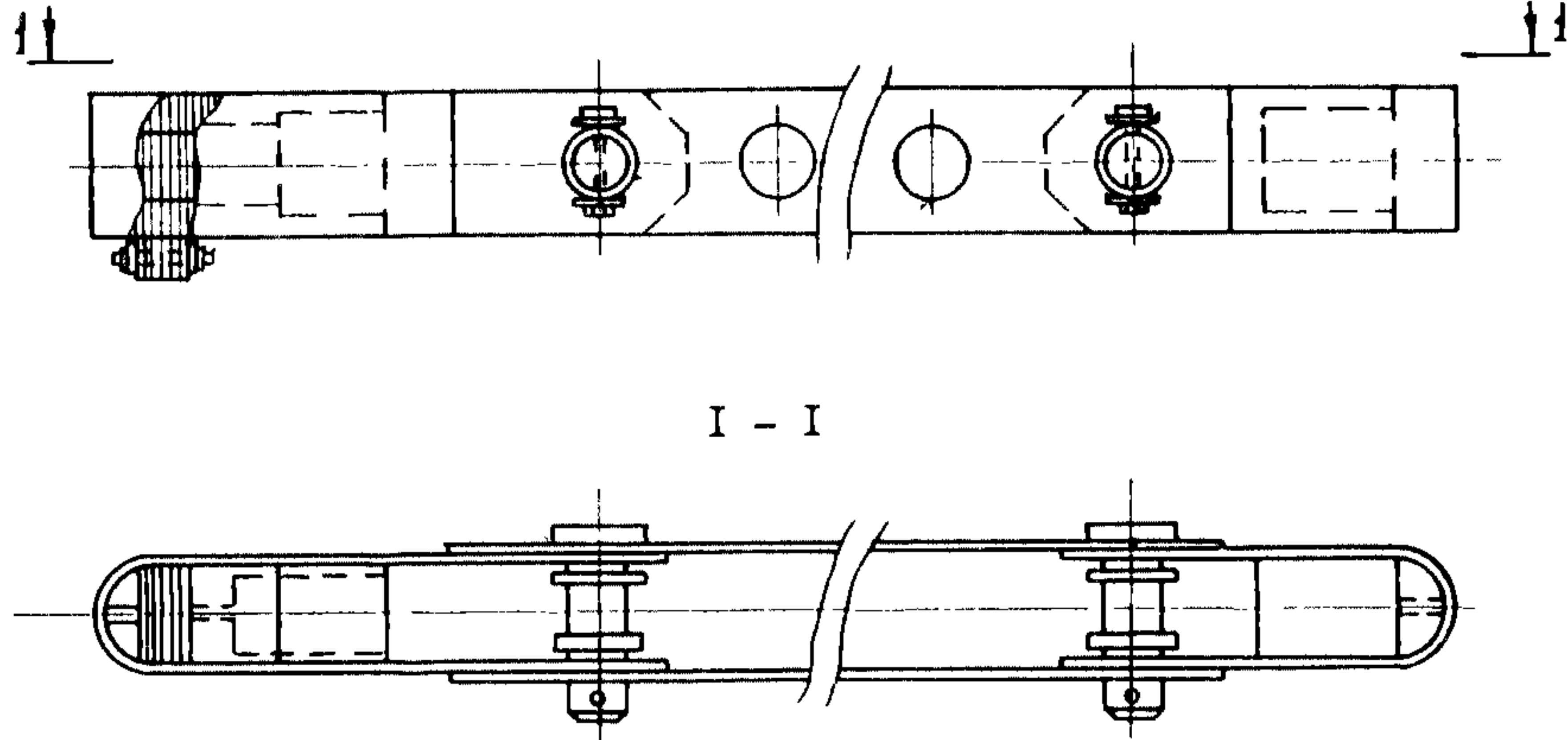
Втулка ВТО



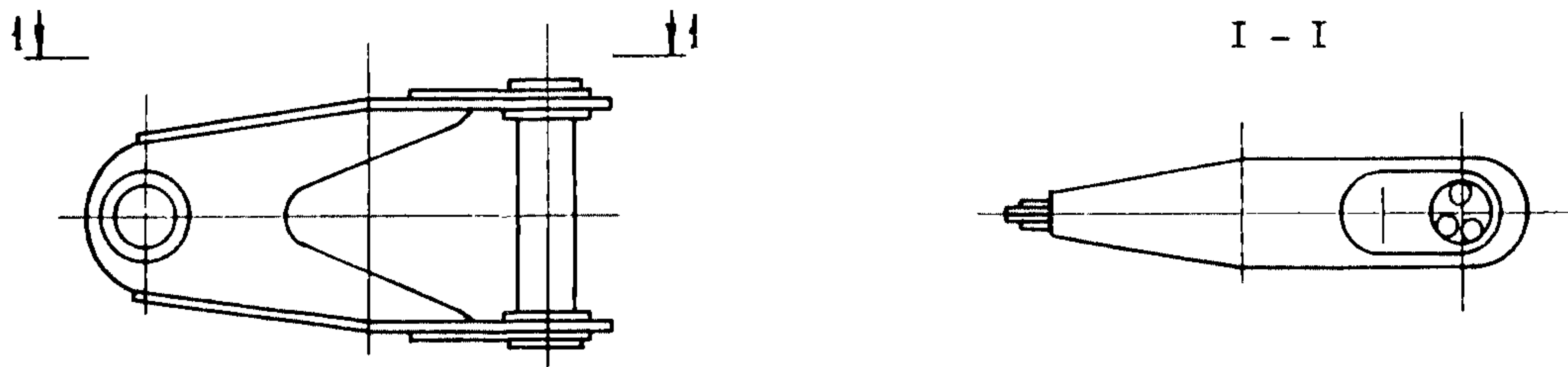
Втулка ВТУ



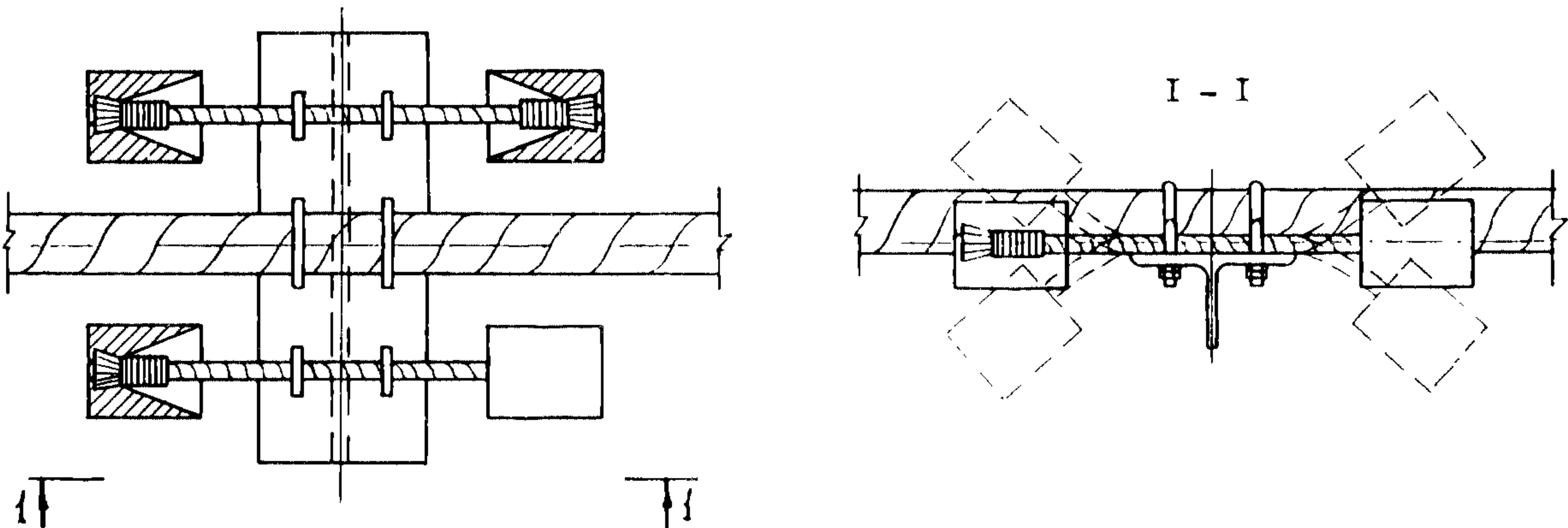
Муфта стяжная



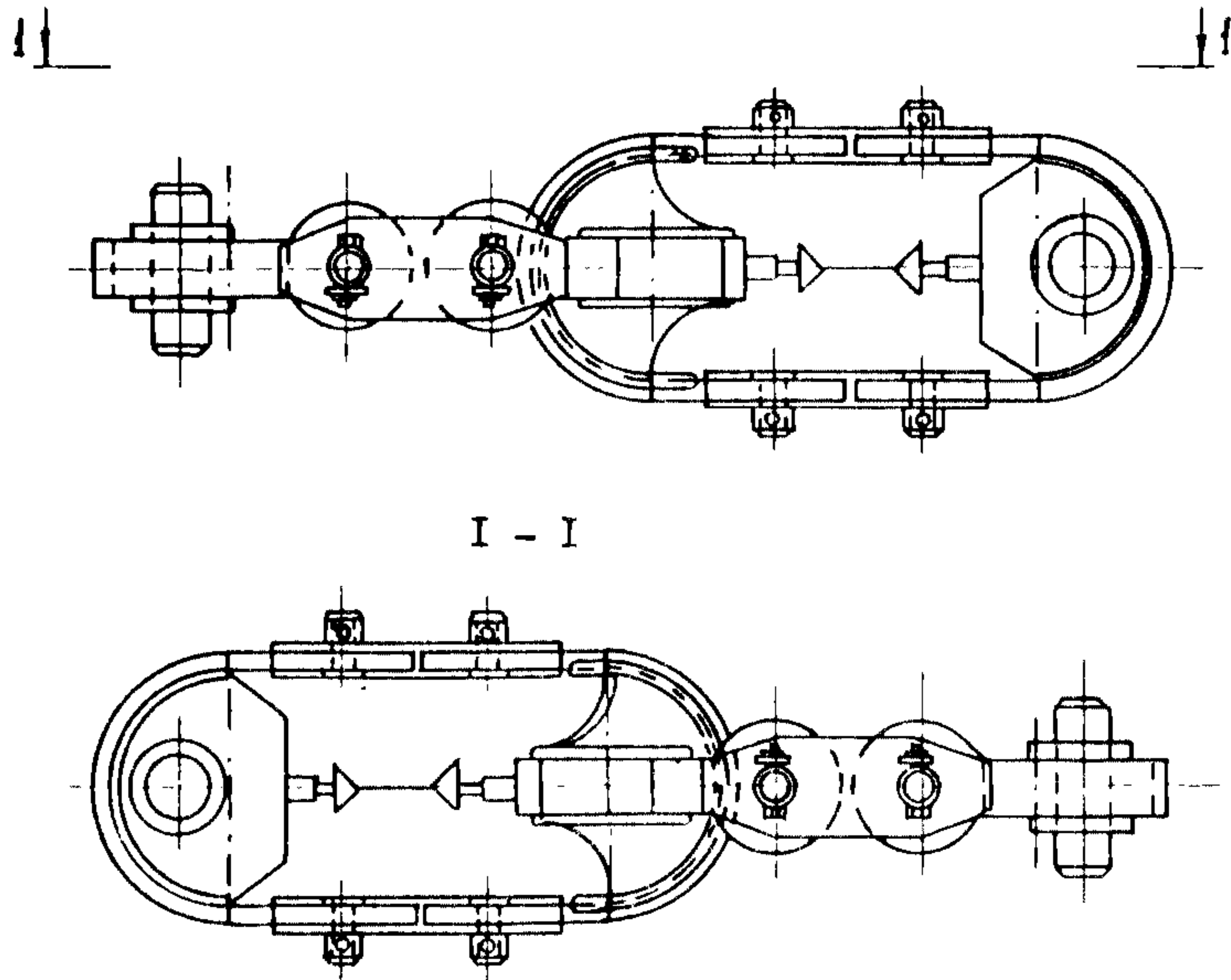
Серьга



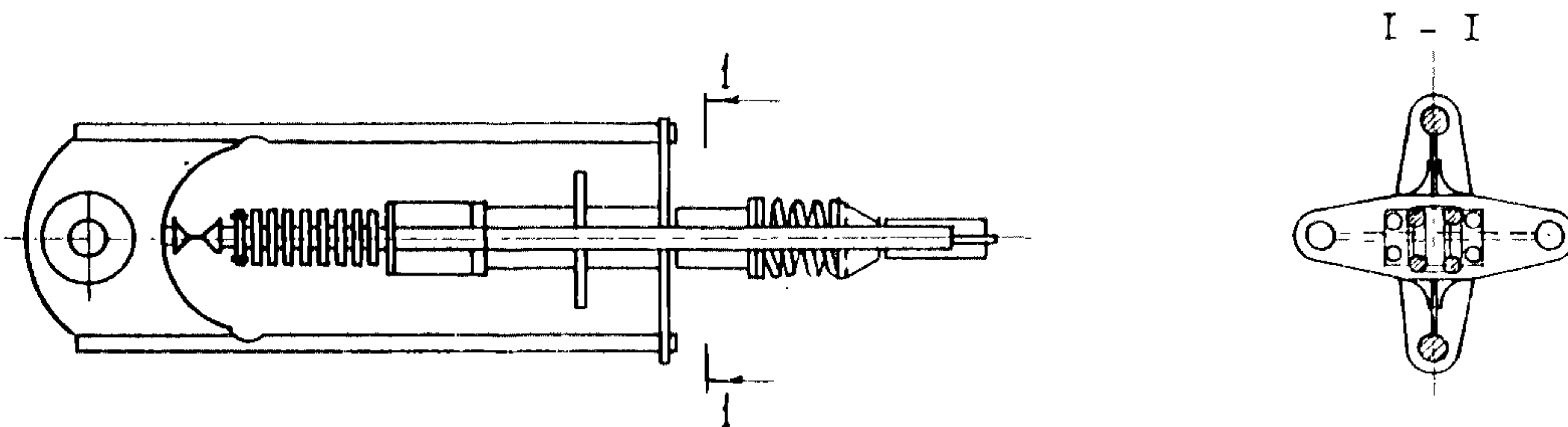
Гасители вибрации



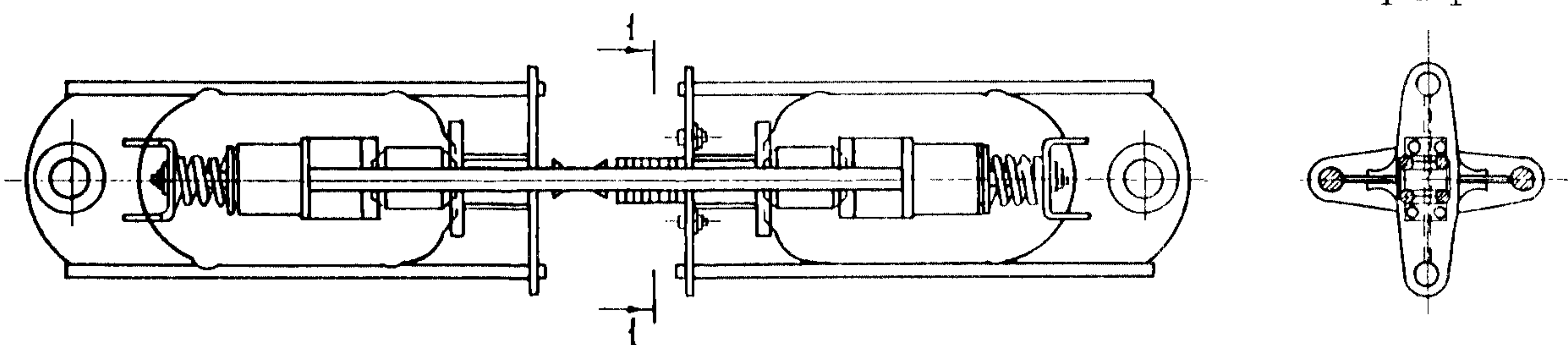
Изоляторы оттяжные типа ЦИ (цепочечные)



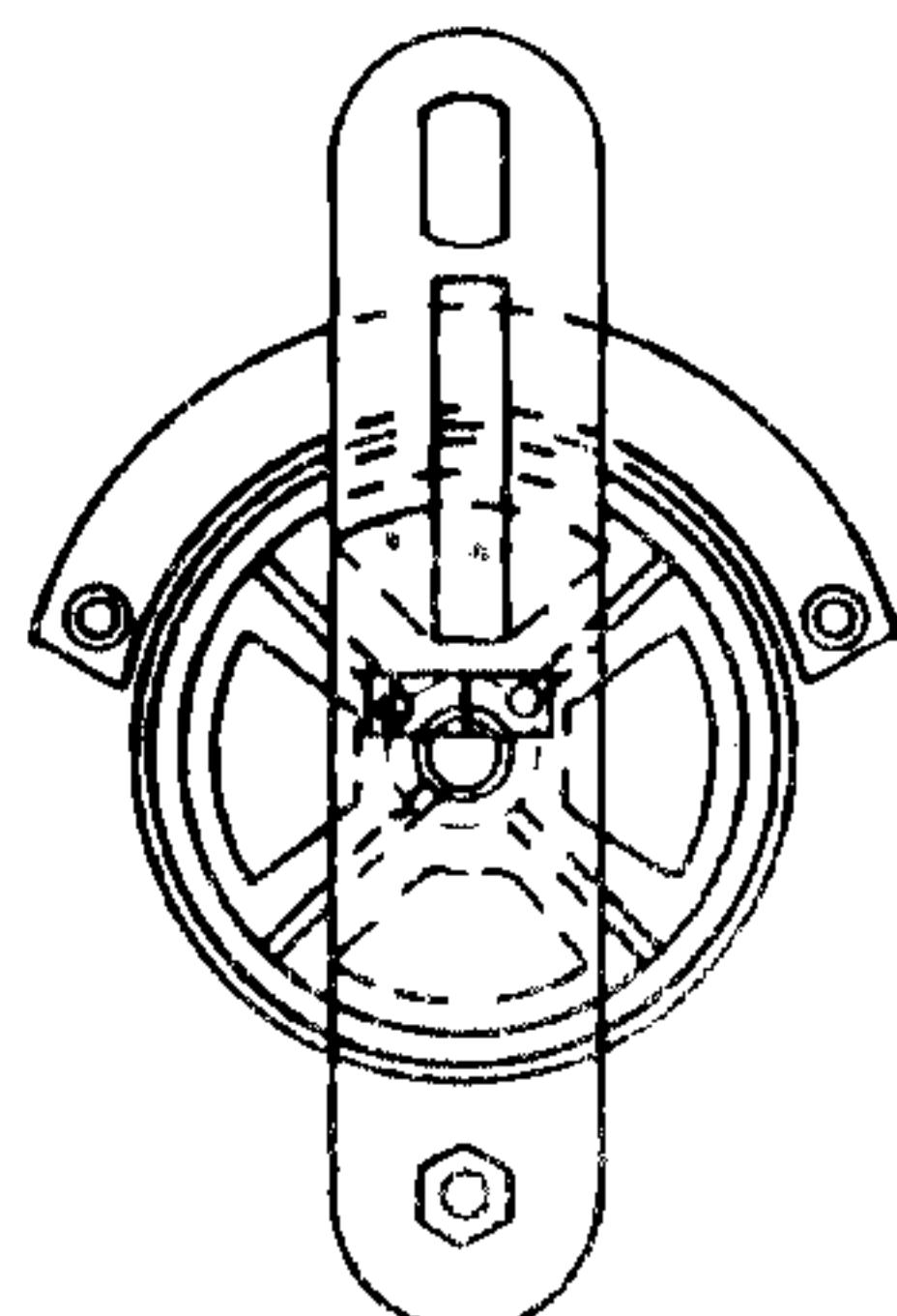
Изолятор оттяжный типа ИО одиночной изоляции (ИО)



Изолятор оттяжный типа ИО двойной изоляции (2ИО)



Блок подвесной канатный



УНИФИЦИРОВАННЫЕ ЭЛЕМЕНТЫ КОНСТРУКЦИЙ МАЧТ ЭЛЕМЕНТЫ ОТТЯЖЕК	СТРОИТЕЛЬНЫЕ КОНСТРУКЦИИ И ИЗДЕЛИЯ 3.604.2-5 вып. 0, 1, 2, 3, 4, 5, 6, 7, 8, 9, 10	Страница 4
<p>D1AA ТЕХНИЧЕСКАЯ ХАРАКТЕРИСТИКА</p> <p>Элементы оттяжек мачт выполняют из стальных канатов с использованием следующих деталей: втулки ВТО, втулки ВТУ, муфты стяжные, серьги. Для гашения вибрации оттяжек на канатах закрепляют гасители вибрации, а при использовании в конструкциях радиоантенн между смежными элементами оттяжек монтируют изоляторы оттяжечные типов ЦИ, ИО, ЗИО.</p> <p>Все детали оттяжек изготавливаются в заводских условиях из сталей низколегированных марок, в изоляторах используют фарфоровые изолирующие элементы.</p> <p>G2BA УКАЗАНИЯ ПО ПРИМЕНЕНИЮ</p> <p>Типовая проектная документация элементов оттяжек мачт предназначена для проектирования мачтовых сооружений объектов связи, теле- и радиовещания в районах с различными климатическими условиями.</p> <p>Типовая проектная документация содержит чертежи сборочных единиц оттяжек мачт, технические требования по изготовлению и сборке оттяжек, чертежи КМД деталей оттяжек и натяжных приспособлений и проект технических условий на изготовление деталей оттяжек. В состав проектной документации включены также чертежи КМД блоков канатных для мачт.</p> <p>Детали и сборочные единицы оттяжек подлежат изготовлению на Нижне-Исетском заводе металлоконструкций.</p> <p>При конкретном проектировании мачты по расчетным усилиям и диаметрам поясов подбираются марки сборок оттяжек.</p> <p>Сборочная единица оттяжки изготавливается из стального каната определенного диаметра и соответствующих данному канату деталей оттяжки.</p> <p>J3OB НОРМАТИВНОЕ ВЕТРОВОЕ ДАВЛЕНИЕ 60 кгс/м^2 0,60 кПа</p> <p>Гололедный район - IV (толщина стенки гололеда 15 мм)</p> <p>G2BQ СТЕПЕНЬ АГРЕССИВНОСТИ СРЕДЫ - слабоагрессивная</p> <p>B7EA СОСТАВ ПРОЕКТНОЙ ДОКУМЕНТАЦИИ</p> <p>Выпуск 0 - Материалы для проектирования</p> <p>Выпуск 1 - Элементы оттяжек и таблицы для их подбора. Чертежи КМ</p> <p>Выпуск 2 - Технические требования по изготовлению и сборке оттяжек</p> <p>Выпуск 3 - Втулки, стяжные муфты. Чертежи КМД</p> <p>Выпуск 4 - Натяжные приспособления. Чертежи КМД</p> <p>Выпуск 5 - Изоляторы оттяжечные типа ИО одиночной и двойной изоляции. Чертежи КМД</p> <p>Выпуск 6 - Изоляторы оттяжечные типа ЦИ. Чертежи КМД</p> <p>Выпуск 7 - Гасители вибрации. Чертежи КМД</p> <p>Выпуск 8 - Серьги, звенья соединительные. Чертежи КМД</p> <p>Выпуск 9 - Блоки канатные. Чертежи КМД</p> <p>Выпуск 10 - Детали оттяжек мачт. Технические условия</p> <p>Объем проектных материалов, приведенных к формату А4, - 720 форматок</p> <p>B7BA АВТОР ПРОЕКТА ГСПИ Министерства связи СССР, 109813, Москва, Николаямской пер., д. 3а при участии ЦНИИпроектстальконструкции им. Мельникова</p> <p>B7HA УТВЕРЖДЕНИЕ Утверждены Министерством связи СССР, Экспертное заключение от 15.08.91 Введены в действие ГСПИ Министерства связи СССР с 1 декабря 1991 года, приказ от 20.08.91 № 90. Срок действия - 1996 г.</p> <p>B7KA ПОСТАВЩИК Арендное производственное предприятие ЦИТП. 125878, Москва, А-445, ул. Смольная, 22</p> <p>Инв. № 25262 Катал. л. № 067192</p>		

Главный инженер
проекта

И. В. Логинов

Главный инженер
института