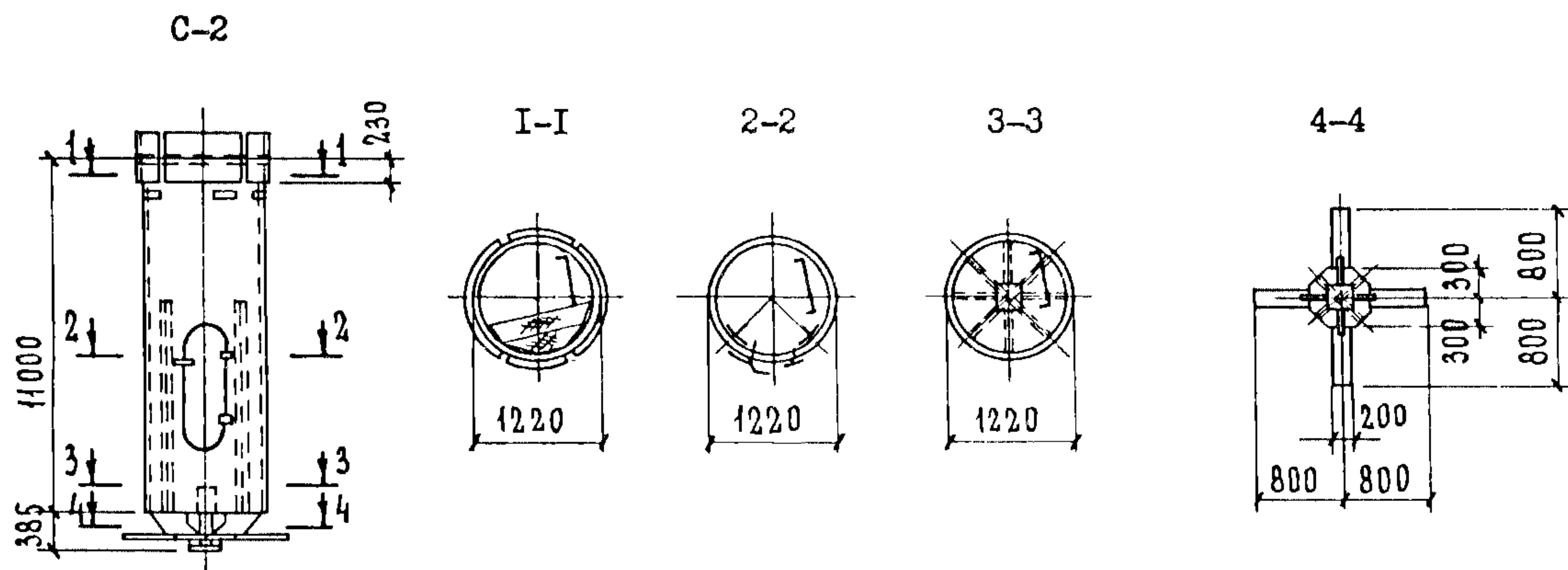
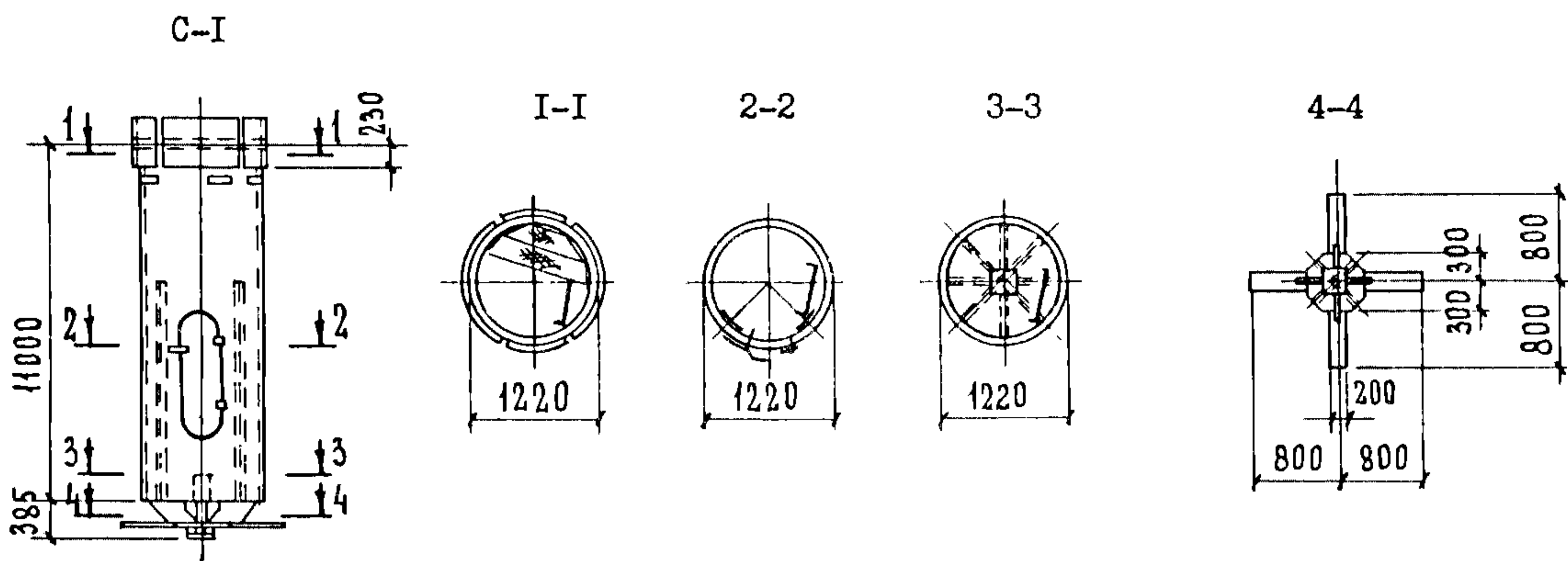


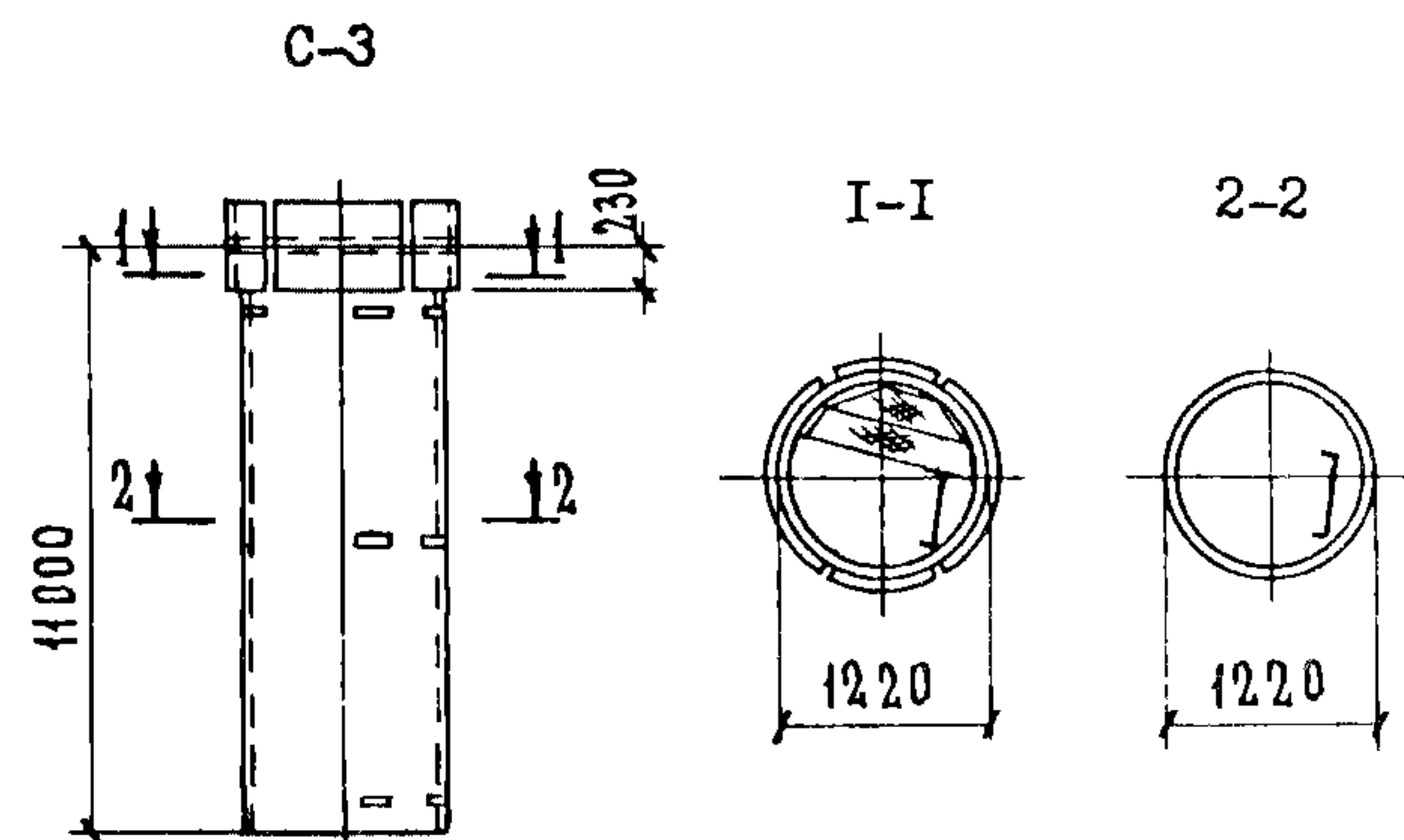
<p>СССР</p>	<p>СТРОИТЕЛЬНЫЙ КАТАЛОГ ЧАСТЬ 3 ТИПОВАЯ ДОКУМЕНТАЦИЯ НА КОНСТРУКЦИИ, ИЗДЕЛИЯ И УЗЛЫ ЗДАНИЙ И СООРУЖЕНИЙ</p>	<p>СТРОИТЕЛЬНЫЕ КОНСТРУКЦИИ И ИЗДЕЛИЯ Серия 3.604.2-4, вып. 0, I</p>
<p>ЦИТП</p>	<p>УНИФИЦИРОВАННЫЕ КОНСТРУКЦИИ ТРУБЧАТЫХ МАЧТ</p>	<p>УДК 621.396.67</p>
<p>МАРТ 1989</p>		<p>На 5-ти листах На 9-ти страницах Страница I</p>

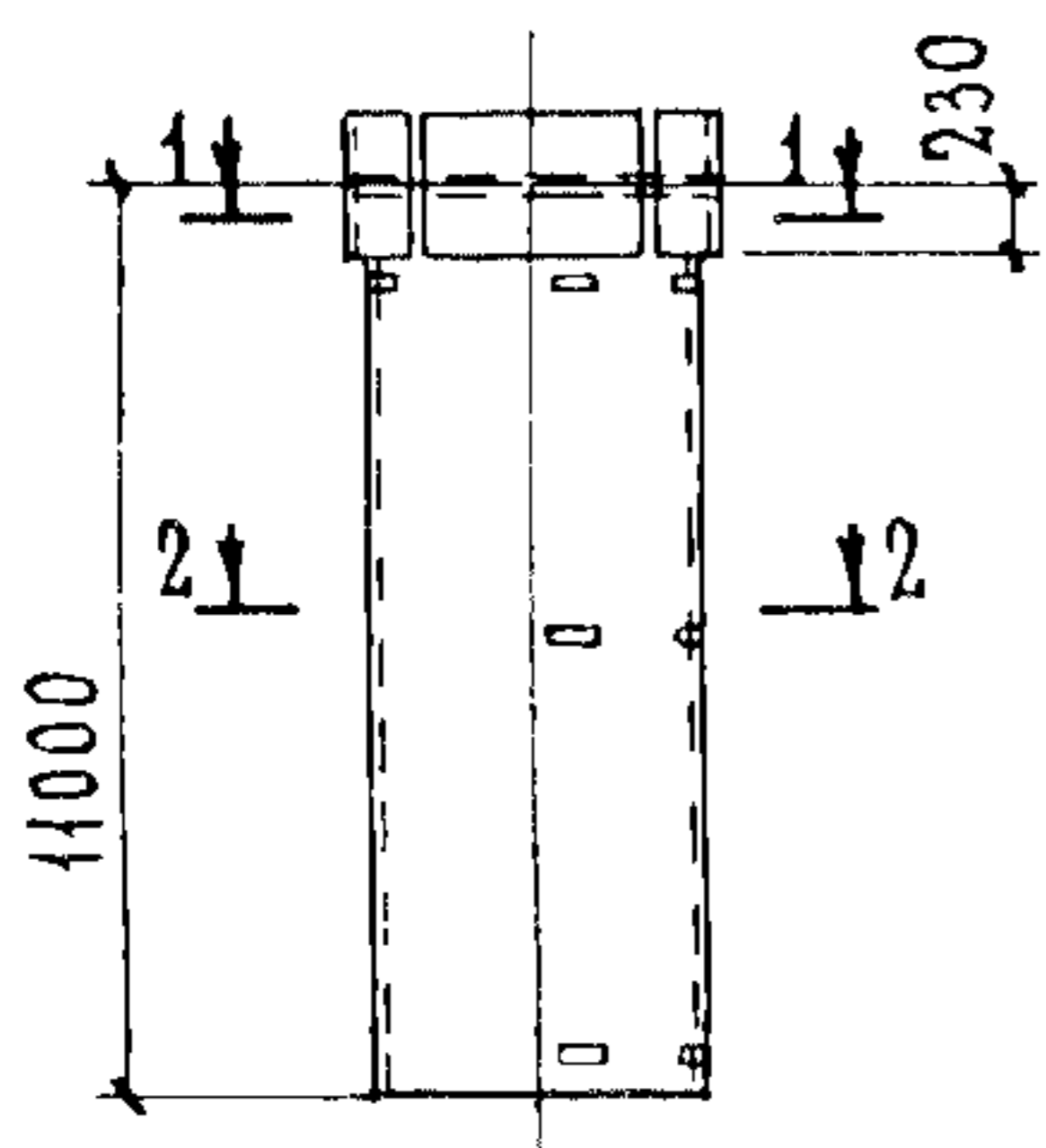
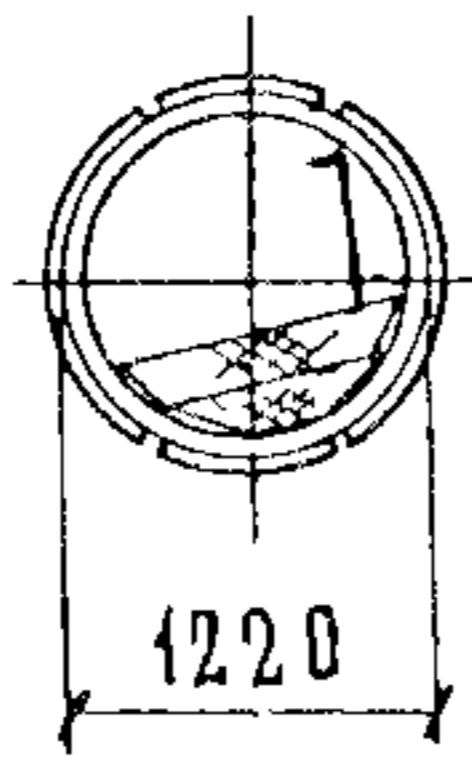
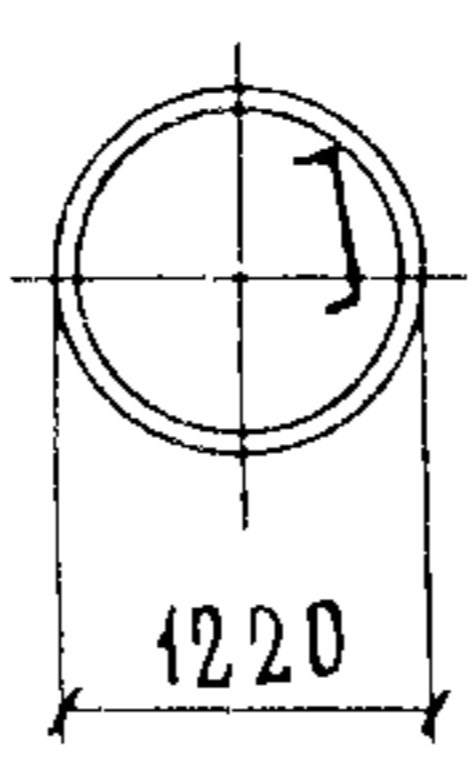
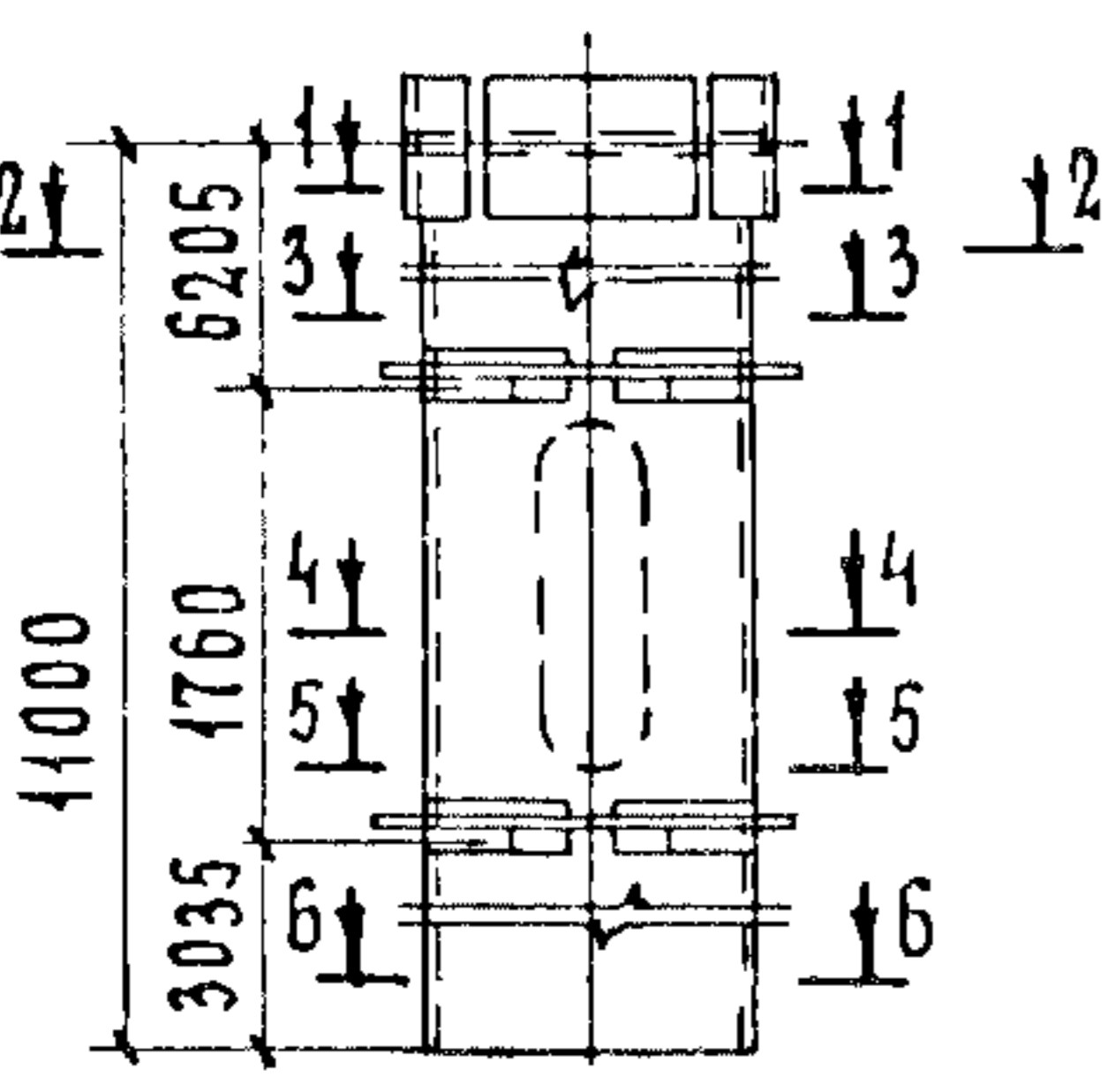
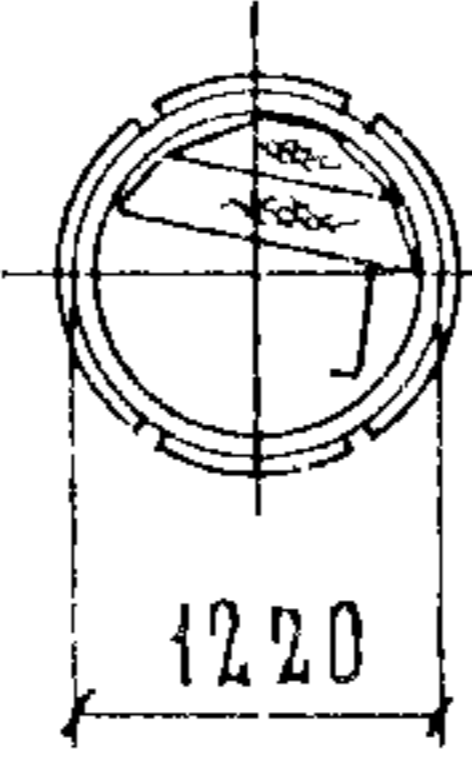
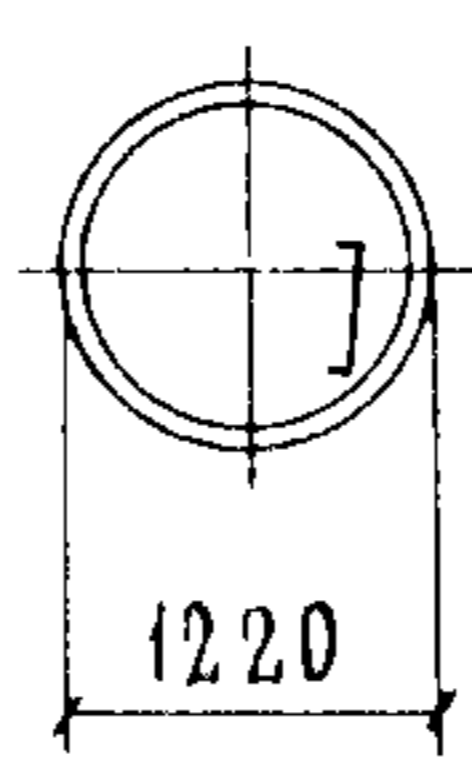
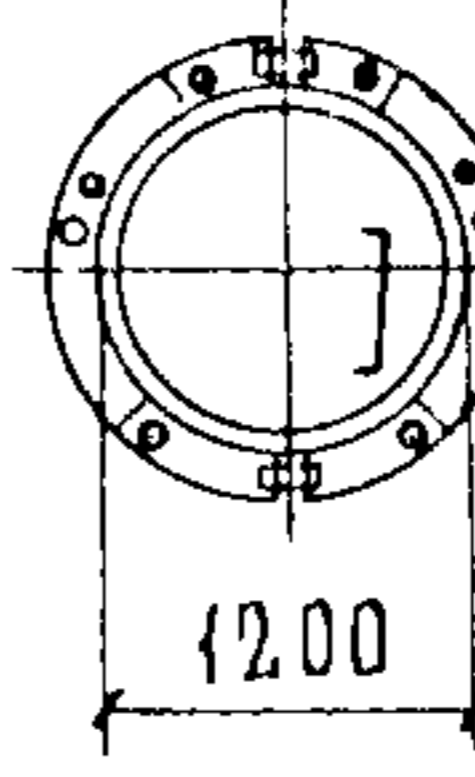
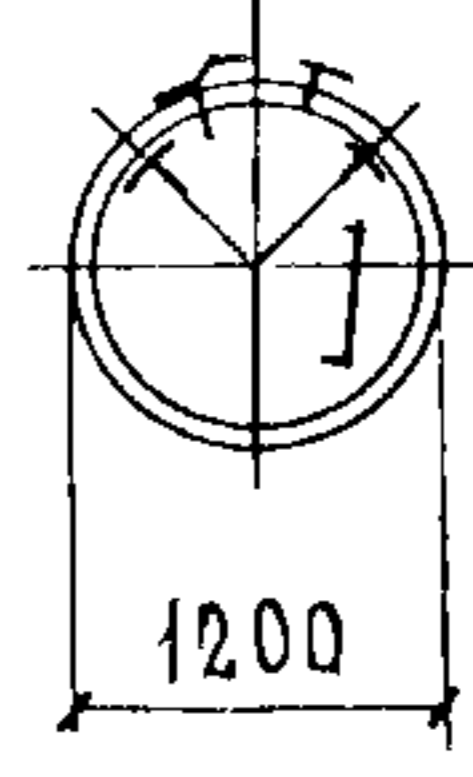
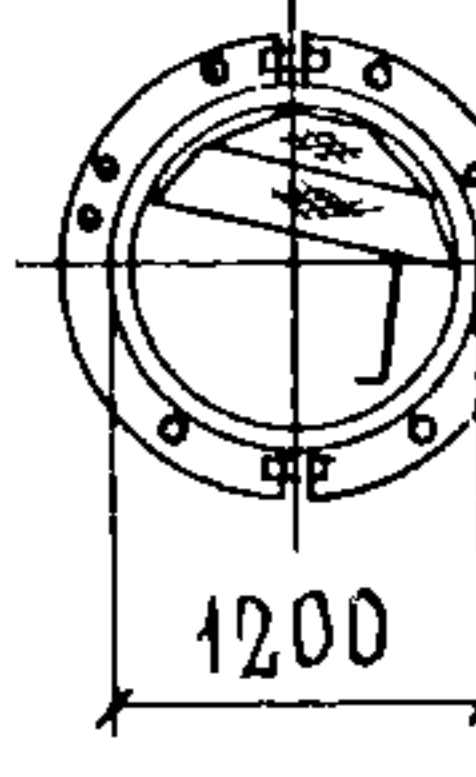
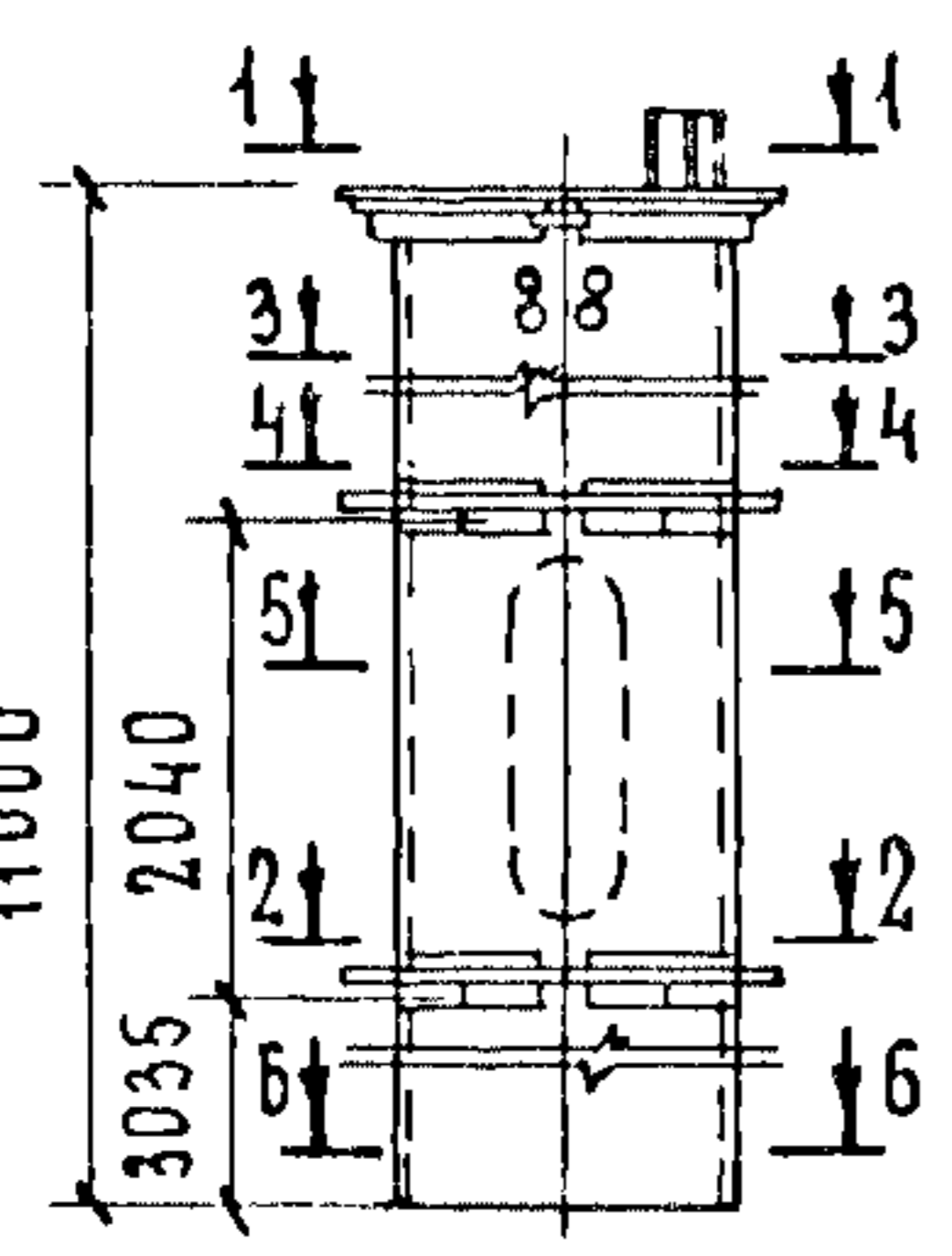
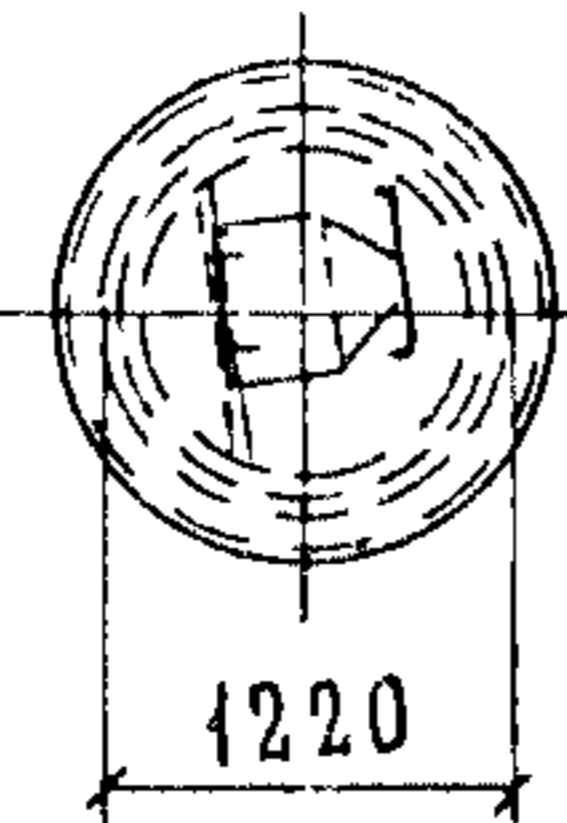
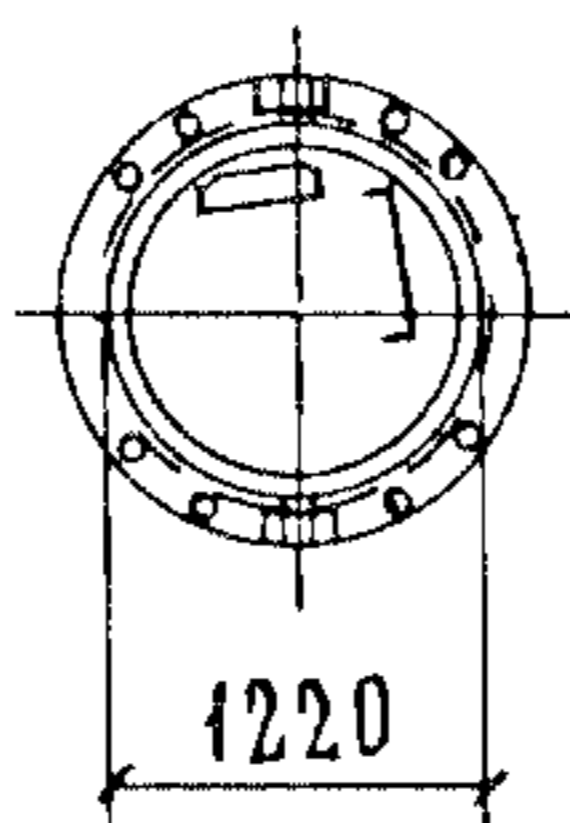
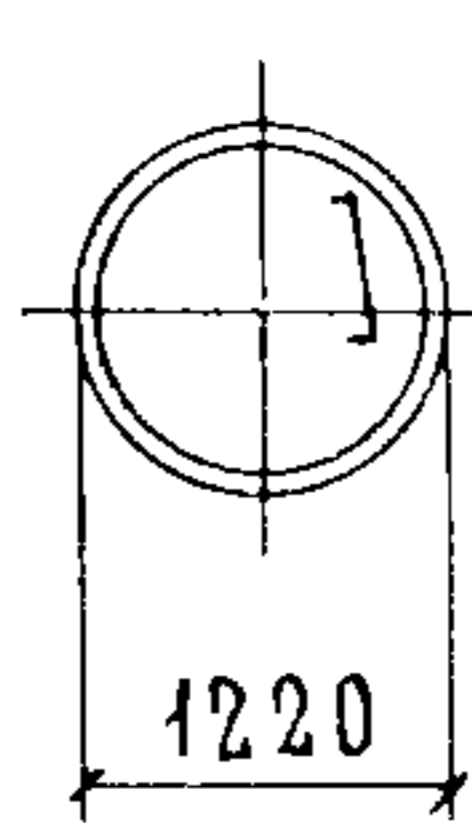
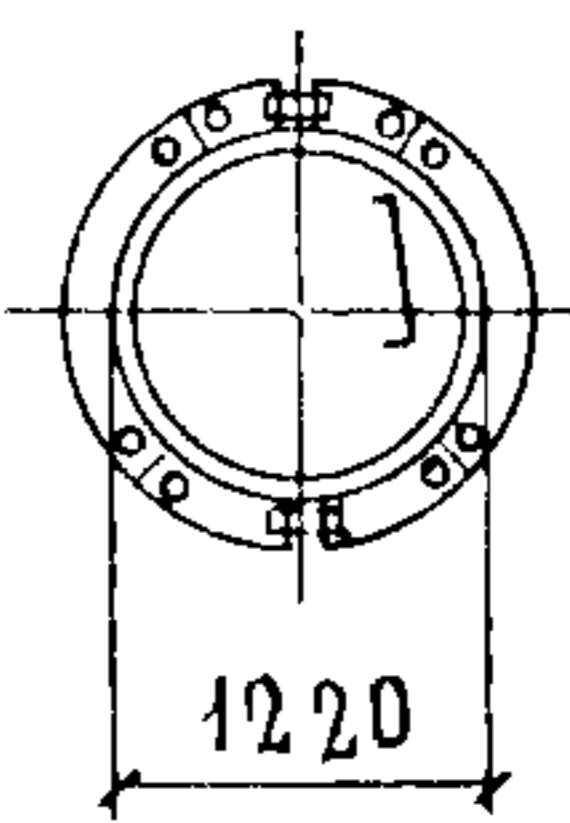
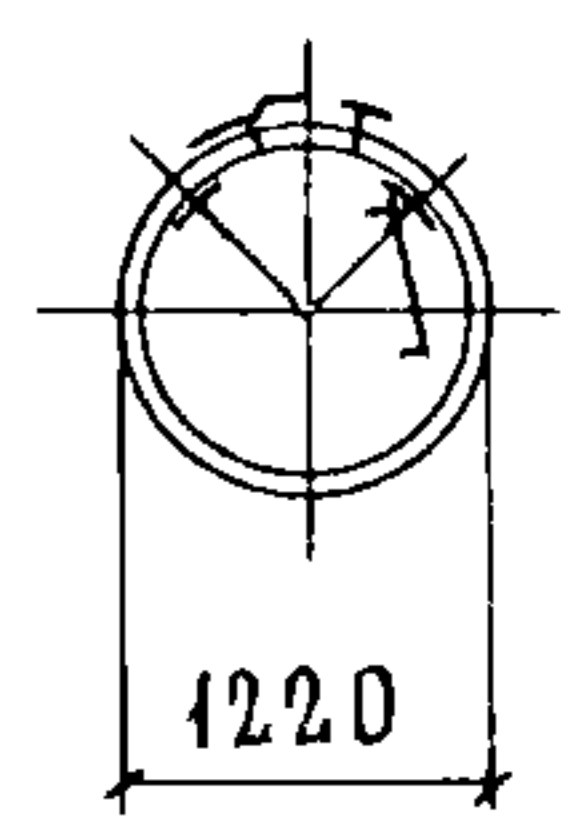
ЭЛЕМЕНТЫ ТРУБЧАТЫХ МАЧТ ДИАМЕТРОМ 1220 мм

ОПОРНЫЕ СЕКЦИИ

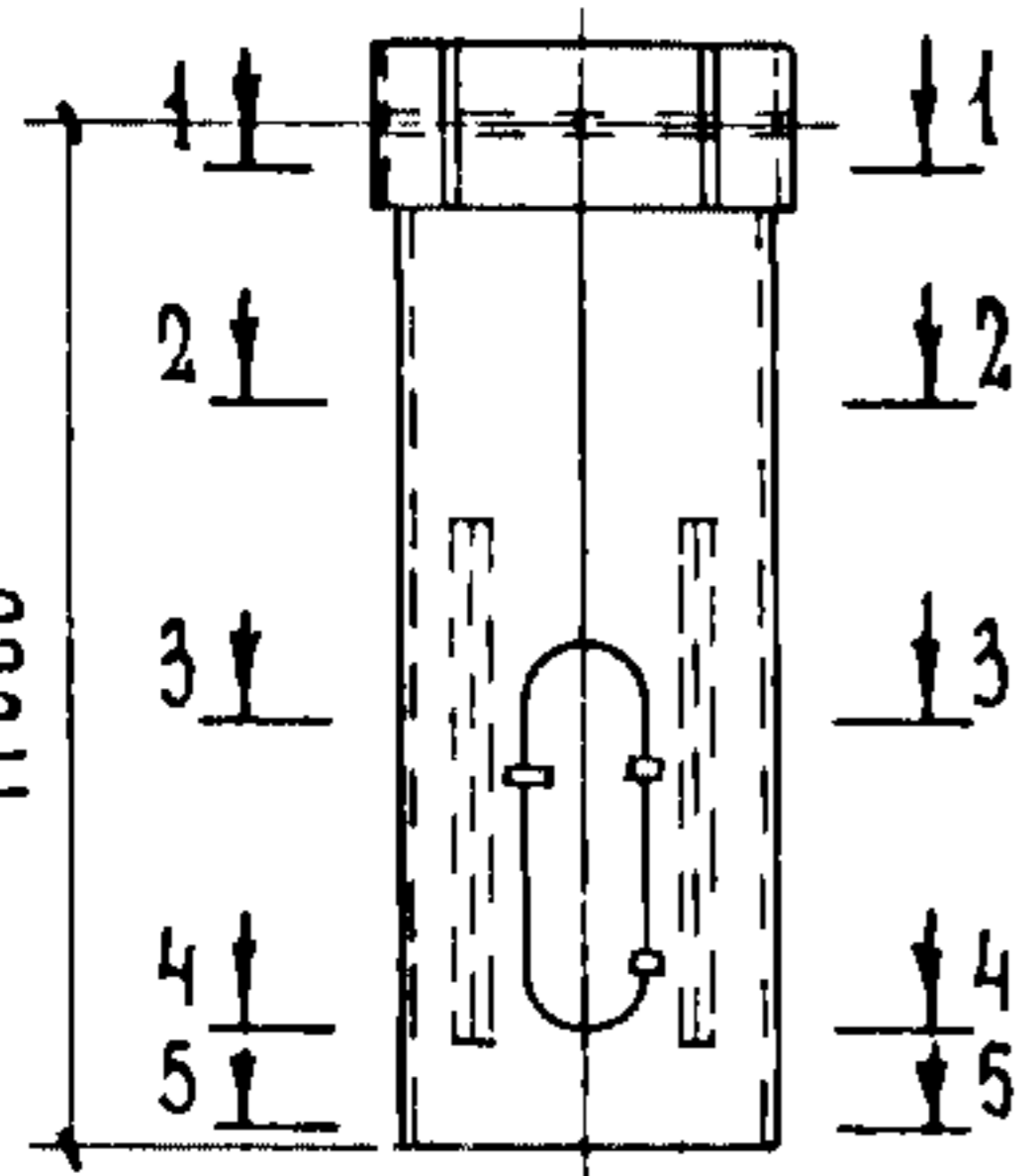
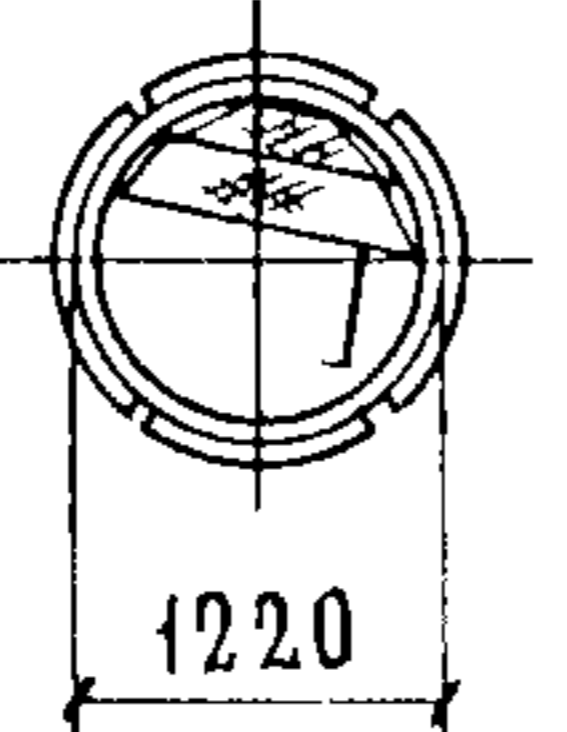
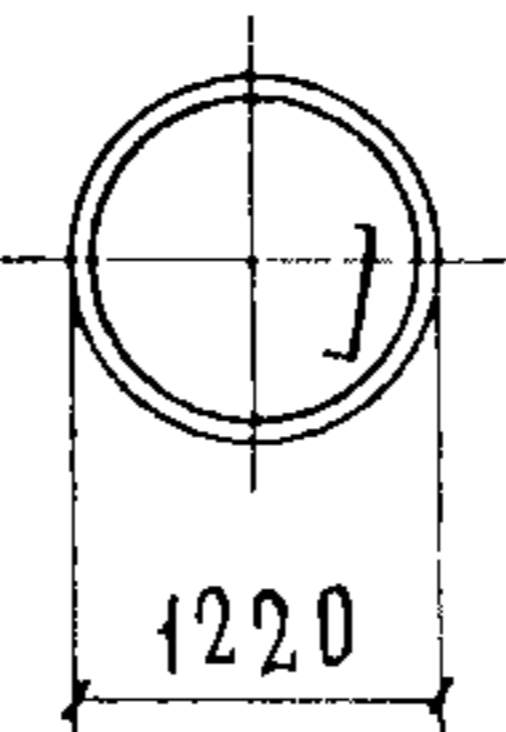
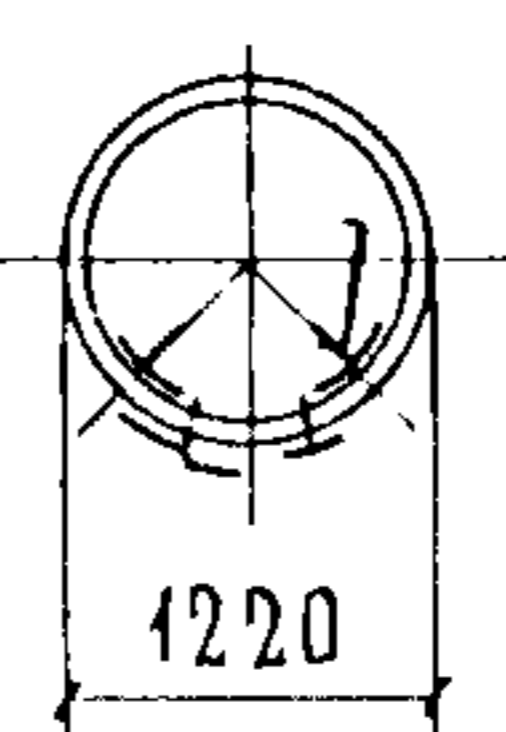
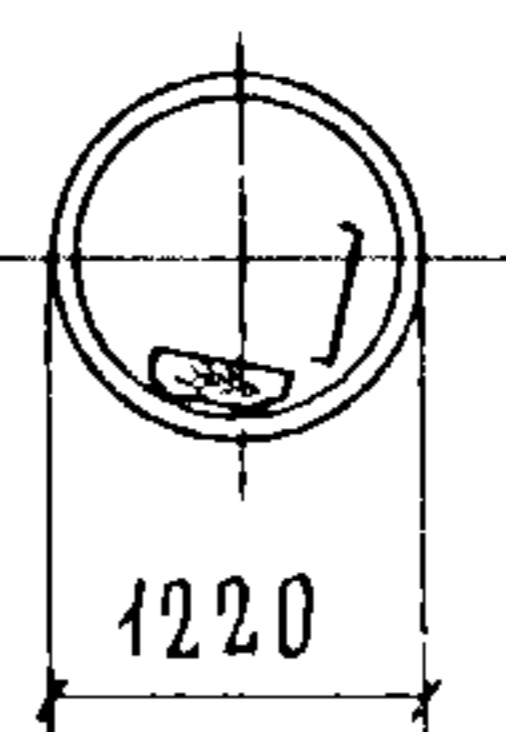
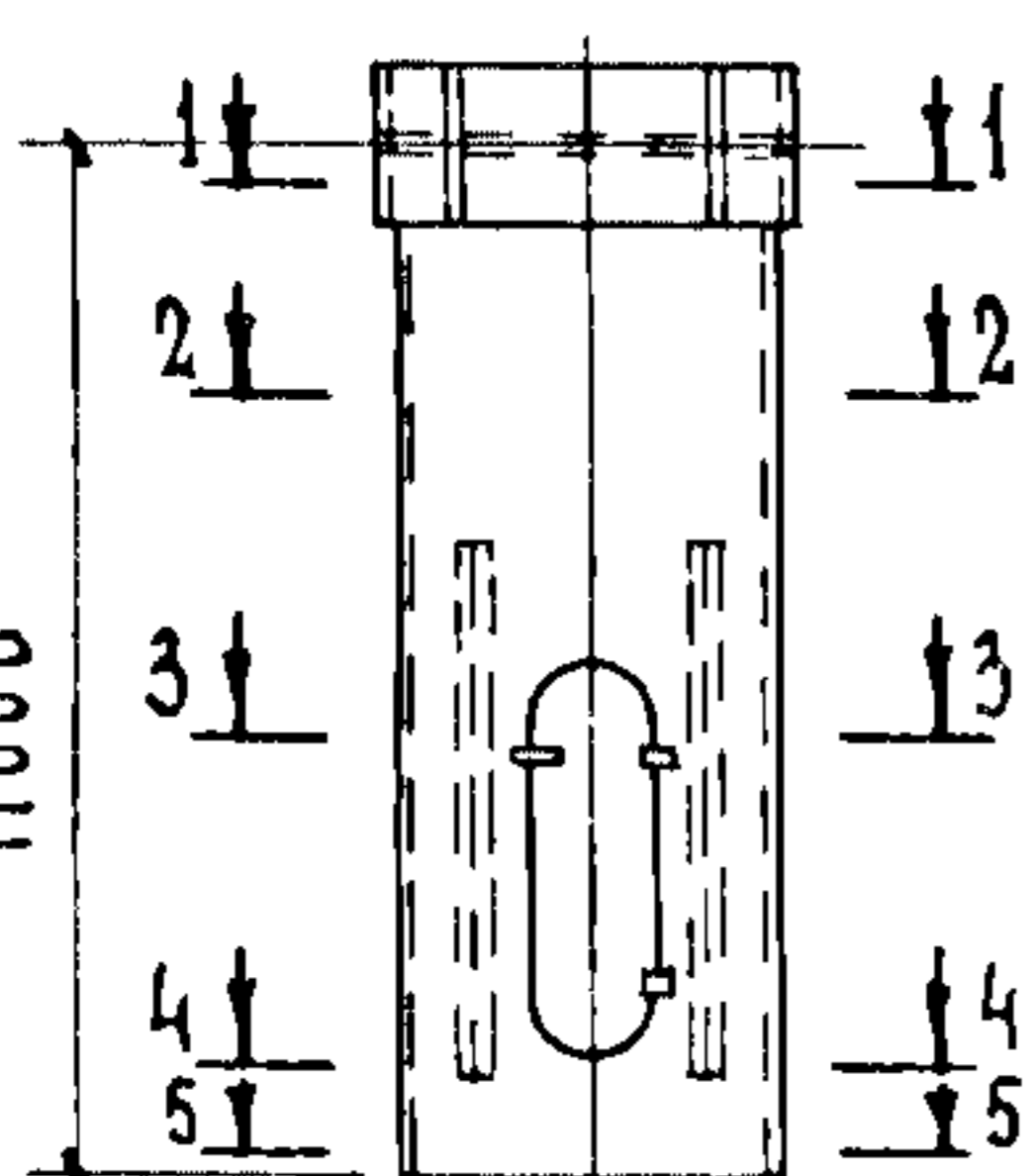
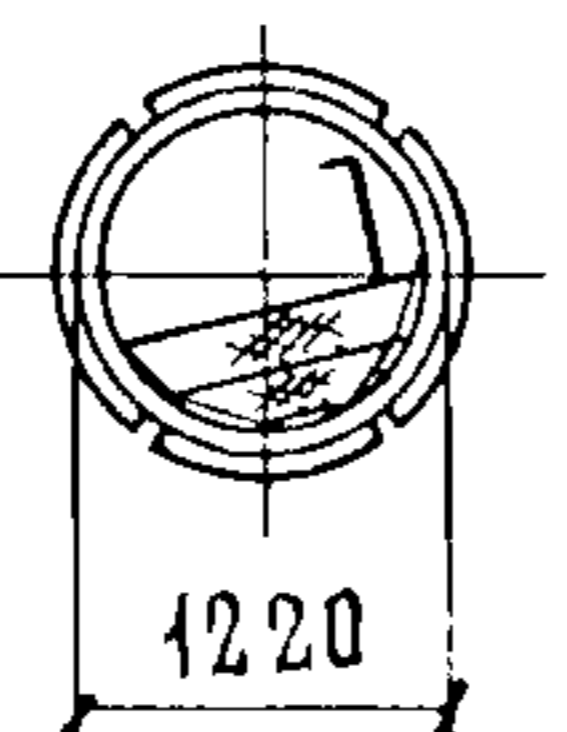
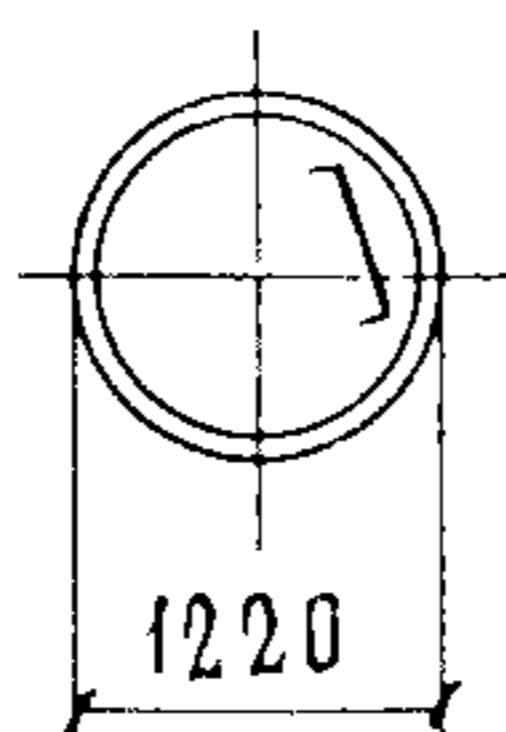

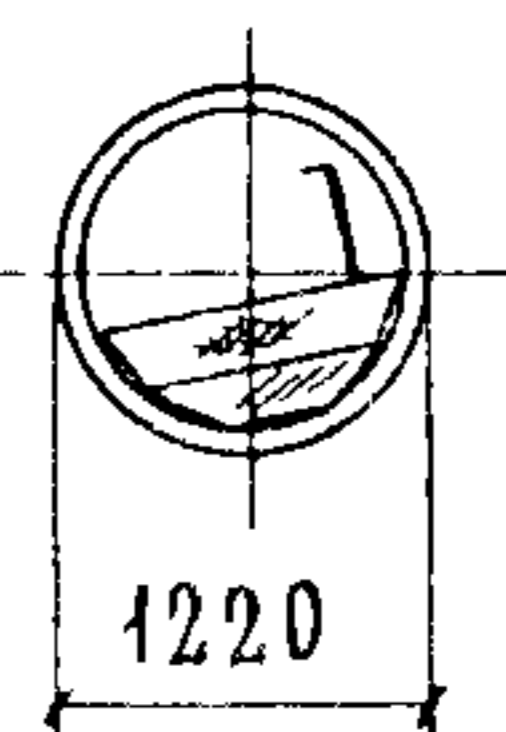
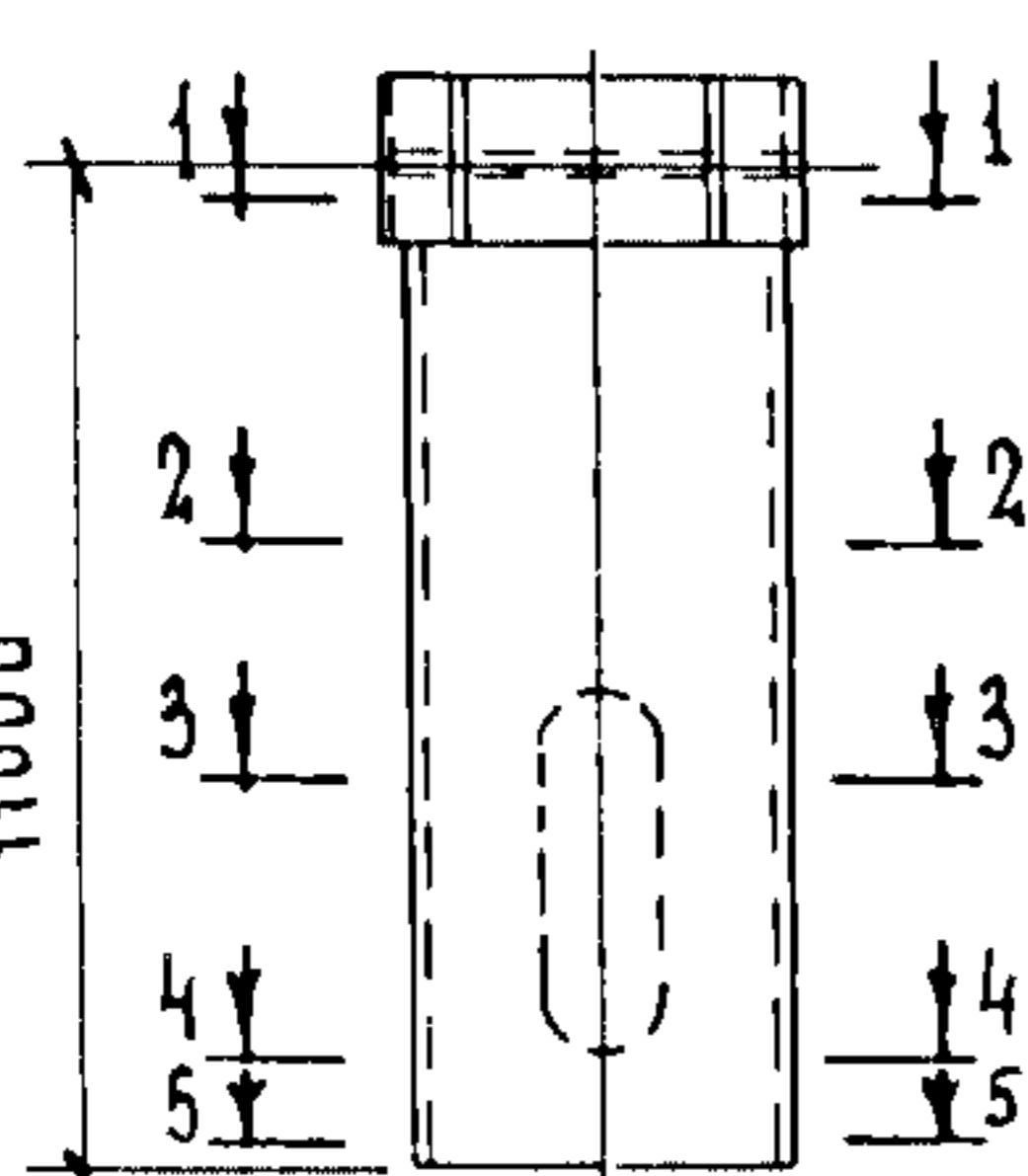
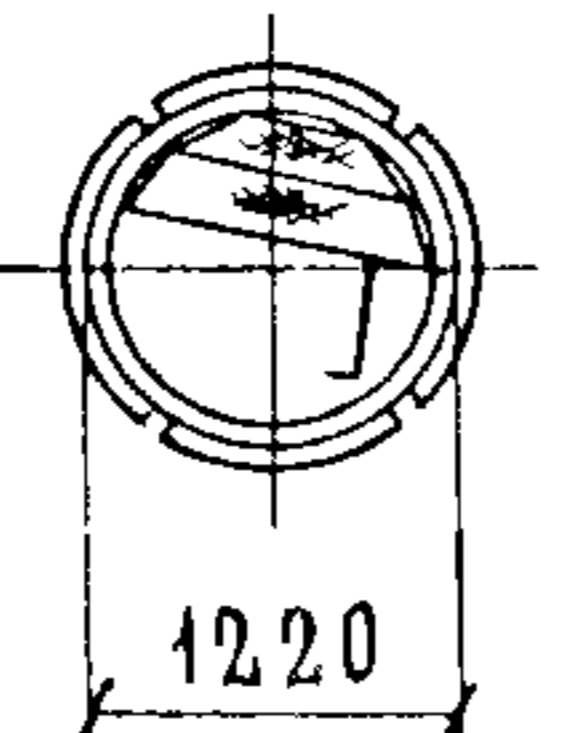
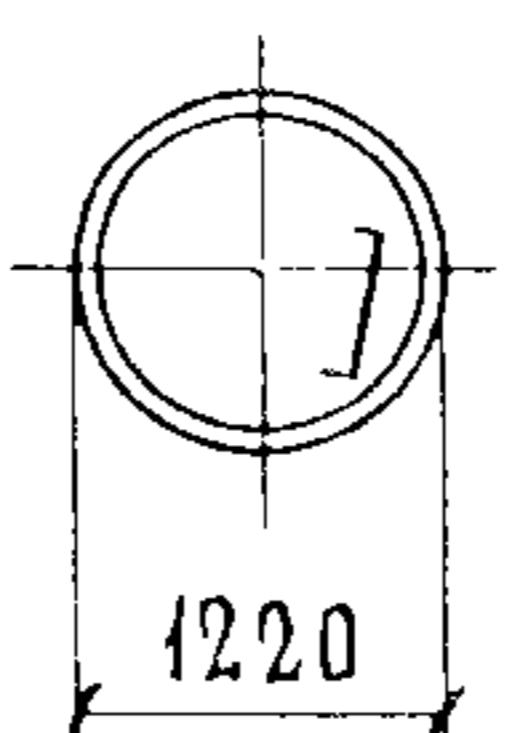
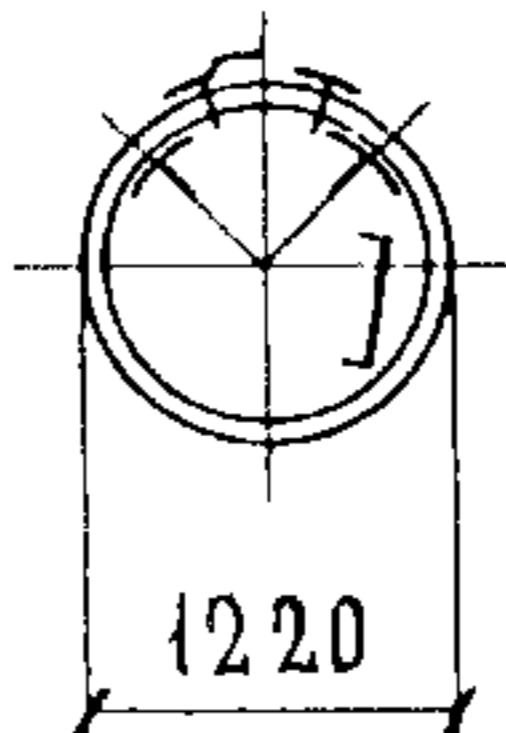
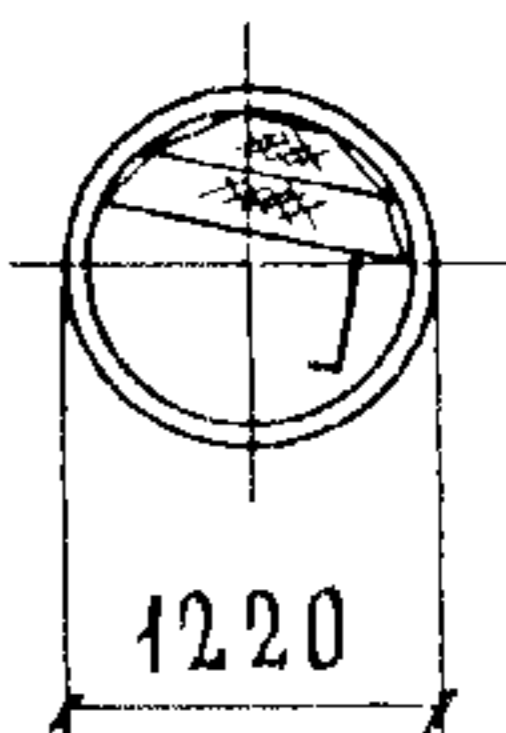
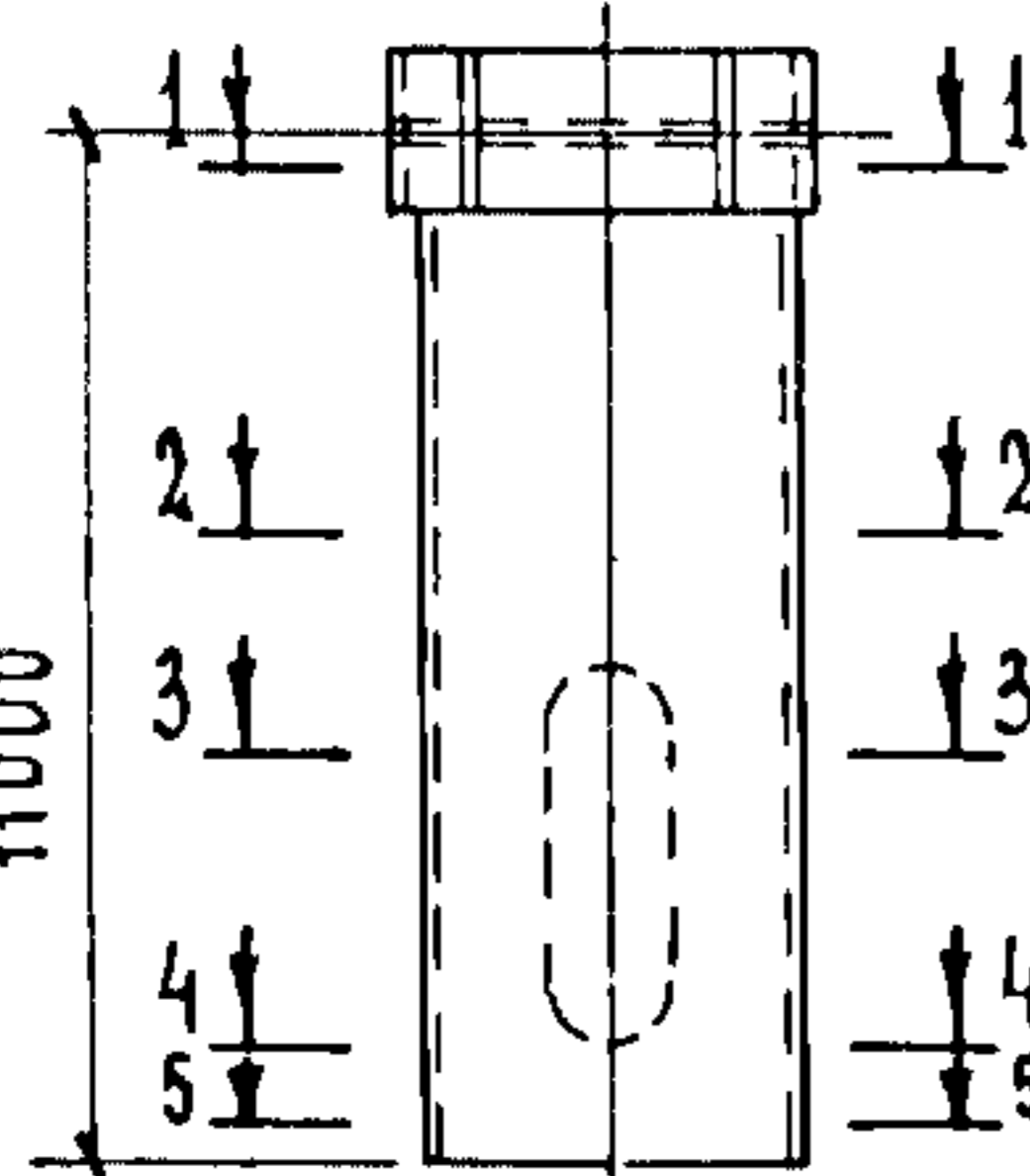
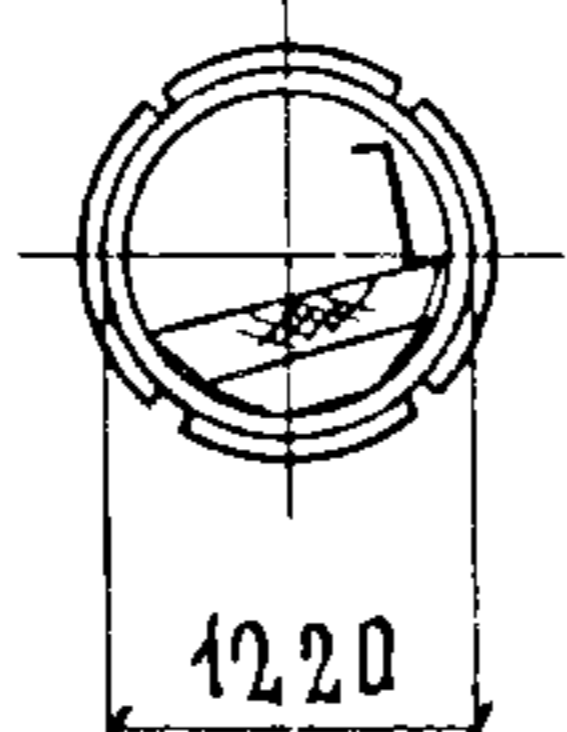
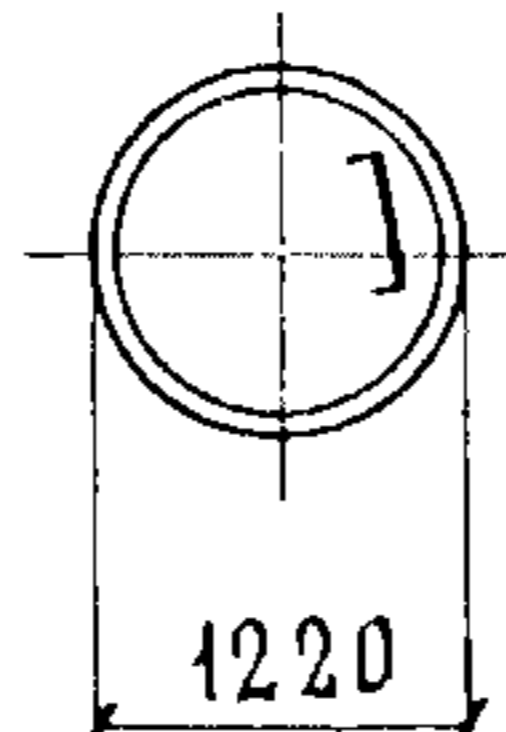
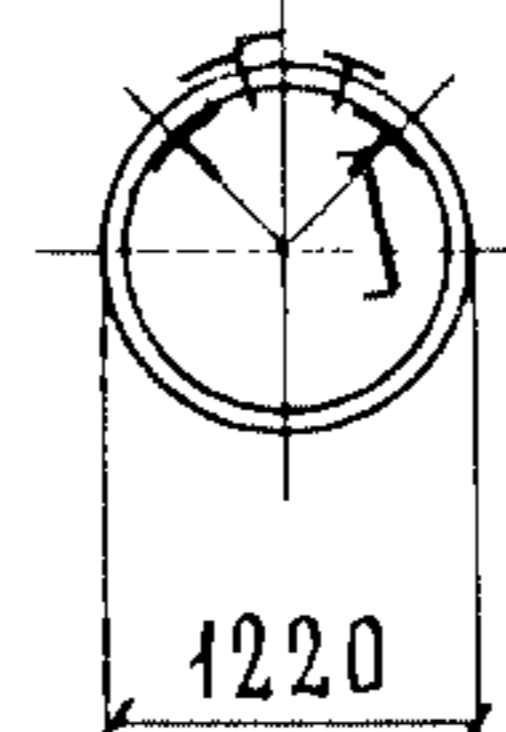
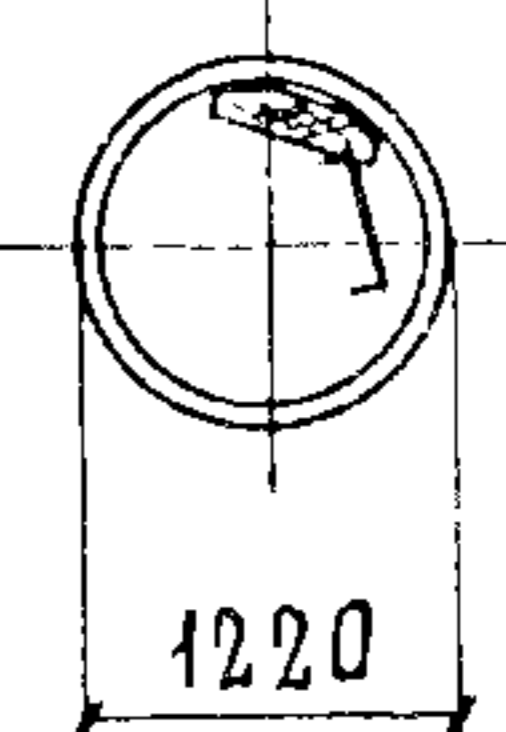


ПРОМЕЖУТОЧНАЯ СЕКЦИЯ

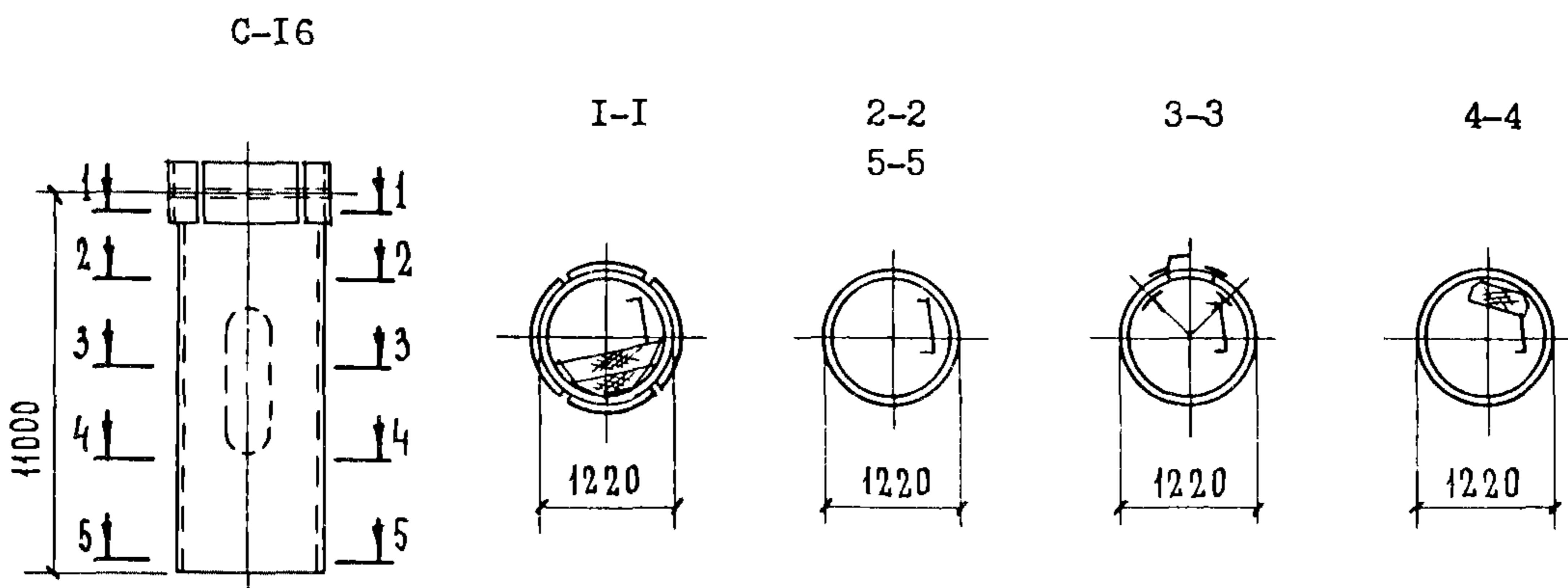
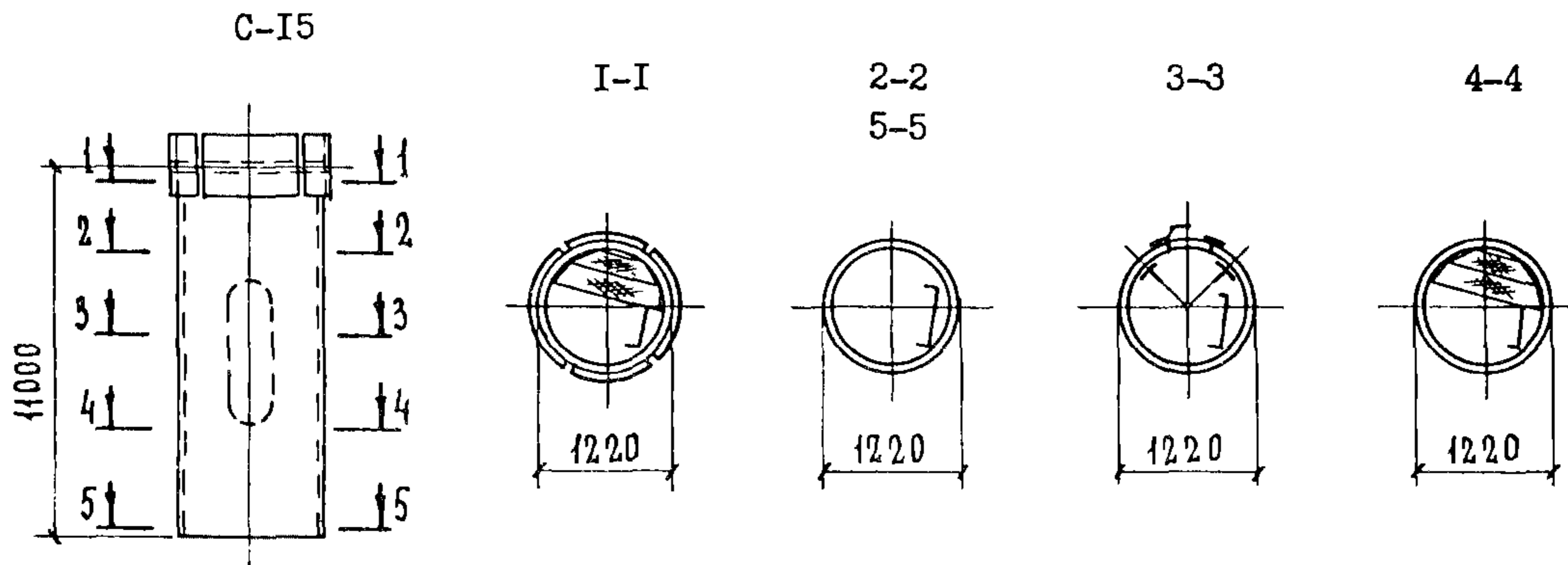
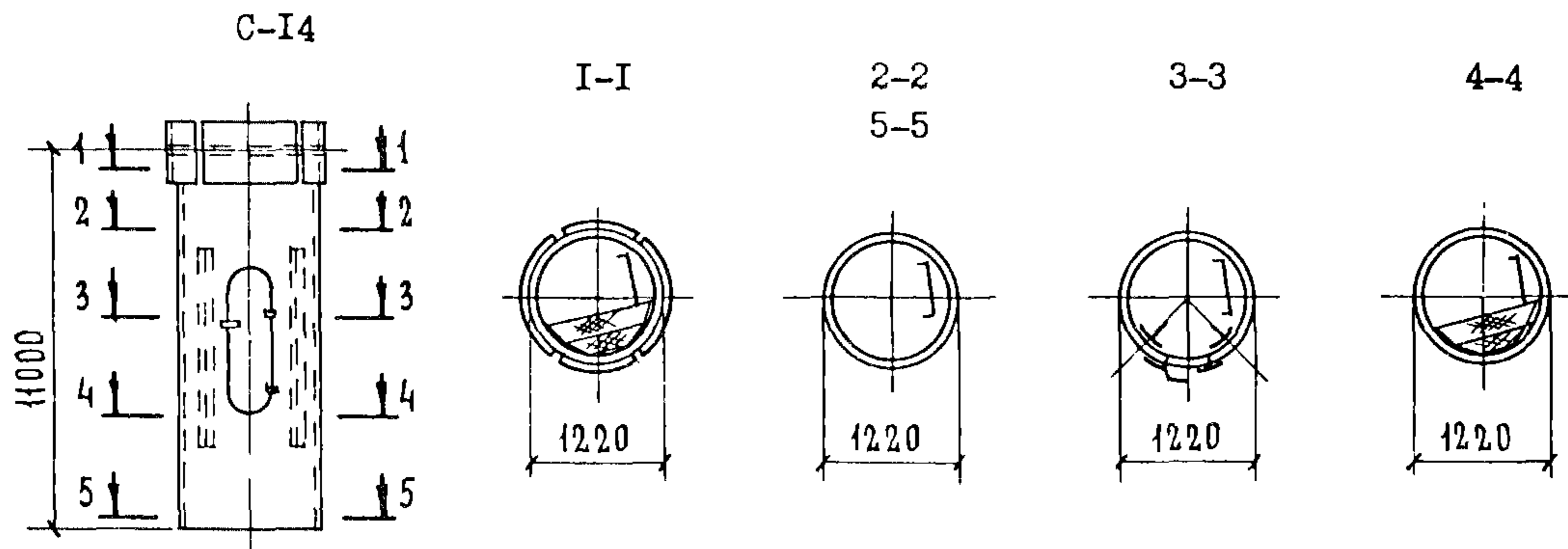
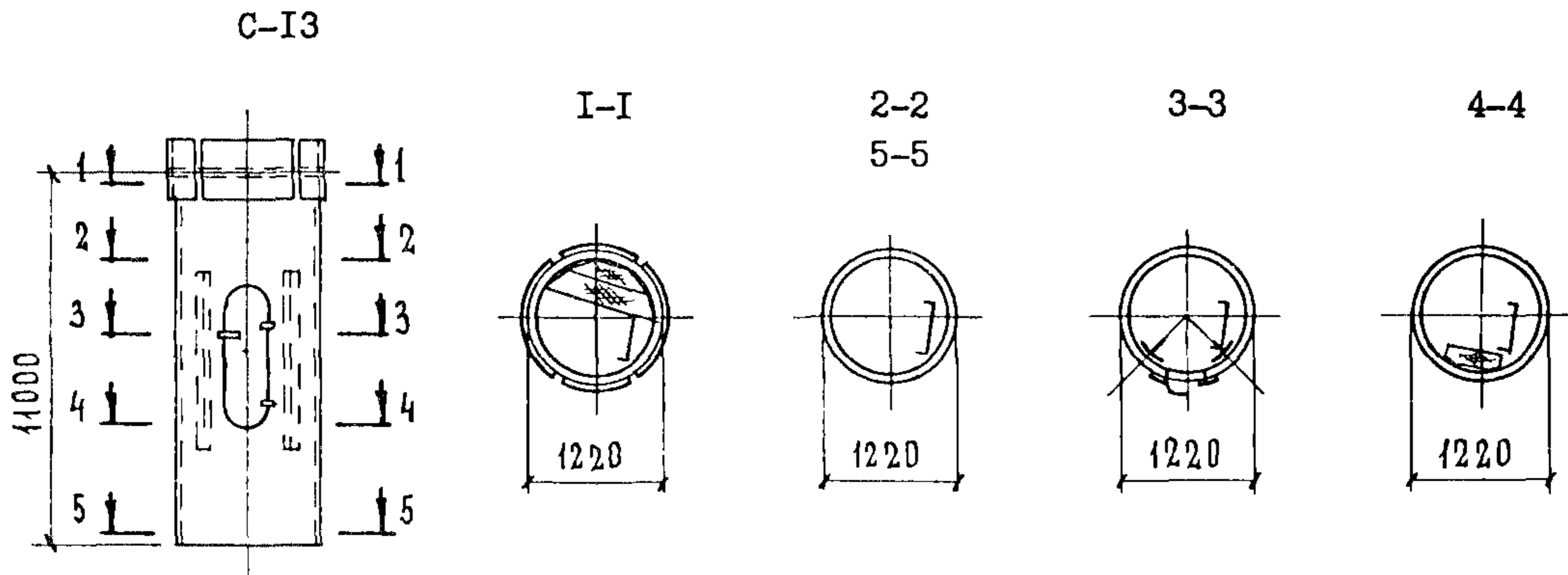


<p>ПРОМЕЖУТОЧНАЯ СЕКЦИЯ</p>	<p style="text-align: center;">С-4</p>  <div style="display: flex; justify-content: space-around; margin-top: 20px;"> <div style="text-align: center;"> <p>I-I</p>  <p>1220</p> </div> <div style="text-align: center;"> <p>2-2</p>  <p>1220</p> </div> </div>
<p>ПРОМЕЖУТОЧНЫЕ СЕКЦИИ С ВЫХОДОМ НА ПЛОЩАДКУ</p>	<p style="text-align: center;">С-5</p>  <div style="display: flex; justify-content: space-around; margin-top: 20px;"> <div style="text-align: center;"> <p>I-I</p>  <p>1220</p> </div> <div style="text-align: center;"> <p>2-2 6-6</p>  <p>1220</p> </div> <div style="text-align: center;"> <p>3-3</p>  <p>1200</p> </div> <div style="text-align: center;"> <p>4-4</p>  <p>1200</p> </div> <div style="text-align: center;"> <p>5-5</p>  <p>1200</p> </div> </div>
<p>ВЕРХНЯЯ СЕКЦИЯ</p>	<p style="text-align: center;">С-7</p>  <div style="display: flex; justify-content: space-around; margin-top: 20px;"> <div style="text-align: center;"> <p>I-I</p>  <p>1220</p> </div> <div style="text-align: center;"> <p>2-2</p>  <p>1220</p> </div> <div style="text-align: center;"> <p>3-3 6-6</p>  <p>1220</p> </div> <div style="text-align: center;"> <p>4-4</p>  <p>1220</p> </div> <div style="text-align: center;"> <p>5-5</p>  <p>1220</p> </div> </div>

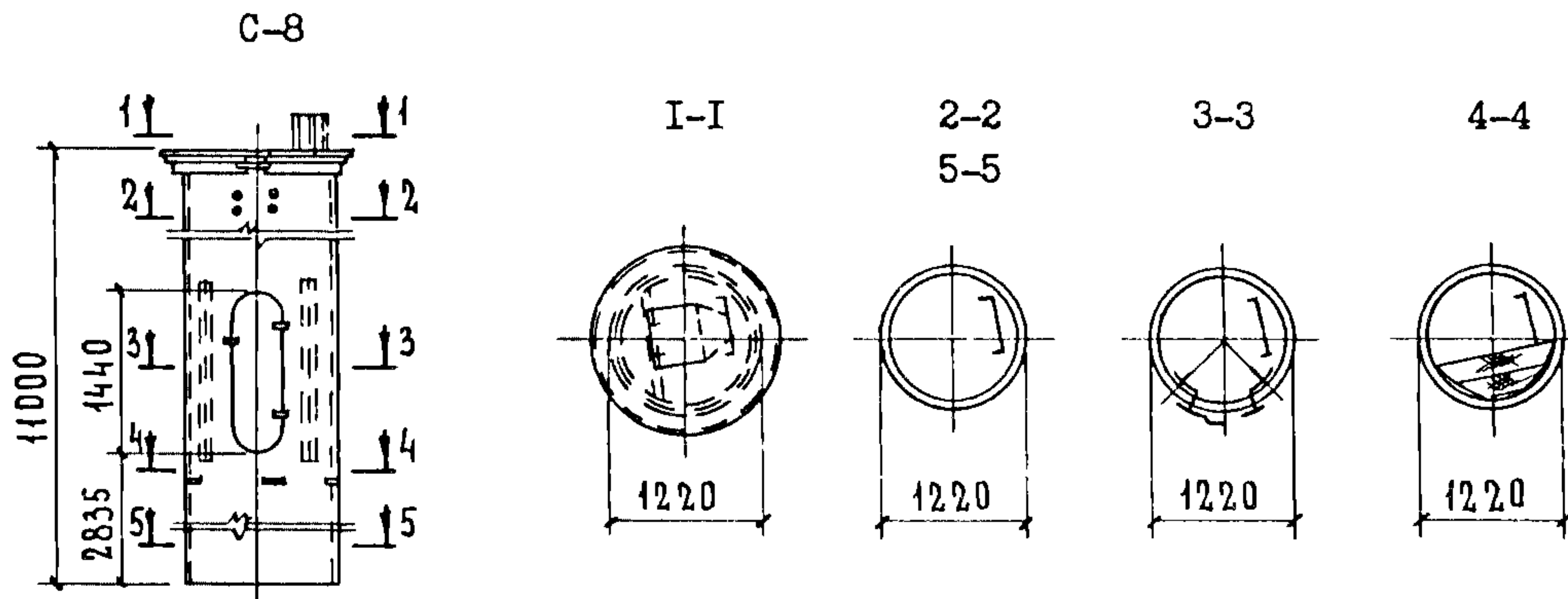
ПРОМЕЖУТОЧНЫЕ СЕКЦИИ С ВЫХОДОМ НА ПЛОЩАДКУ

	<p style="text-align: center;">С-9</p> 	<p style="text-align: center;">I-I</p>  <p style="text-align: center;">1220</p>	<p style="text-align: center;">2-2 5-5</p>  <p style="text-align: center;">1220</p>	<p style="text-align: center;">3-3</p>  <p style="text-align: center;">1220</p>	<p style="text-align: center;">4-4</p>  <p style="text-align: center;">1220</p>
	<p style="text-align: center;">С-10</p> 	<p style="text-align: center;">I-I</p>  <p style="text-align: center;">1220</p>	<p style="text-align: center;">2-2 5-5</p>  <p style="text-align: center;">1220</p>	<p style="text-align: center;">3-3</p>  <p style="text-align: center;">1220</p>	<p style="text-align: center;">4-4</p>  <p style="text-align: center;">1220</p>
	<p style="text-align: center;">С-11</p> 	<p style="text-align: center;">I-I</p>  <p style="text-align: center;">1220</p>	<p style="text-align: center;">2-2 5-5</p>  <p style="text-align: center;">1220</p>	<p style="text-align: center;">3-3</p>  <p style="text-align: center;">1220</p>	<p style="text-align: center;">4-4</p>  <p style="text-align: center;">1220</p>
	<p style="text-align: center;">С-12</p> 	<p style="text-align: center;">I-I</p>  <p style="text-align: center;">1220</p>	<p style="text-align: center;">2-2 5-5</p>  <p style="text-align: center;">1220</p>	<p style="text-align: center;">3-3</p>  <p style="text-align: center;">1220</p>	<p style="text-align: center;">4-4</p>  <p style="text-align: center;">1220</p>

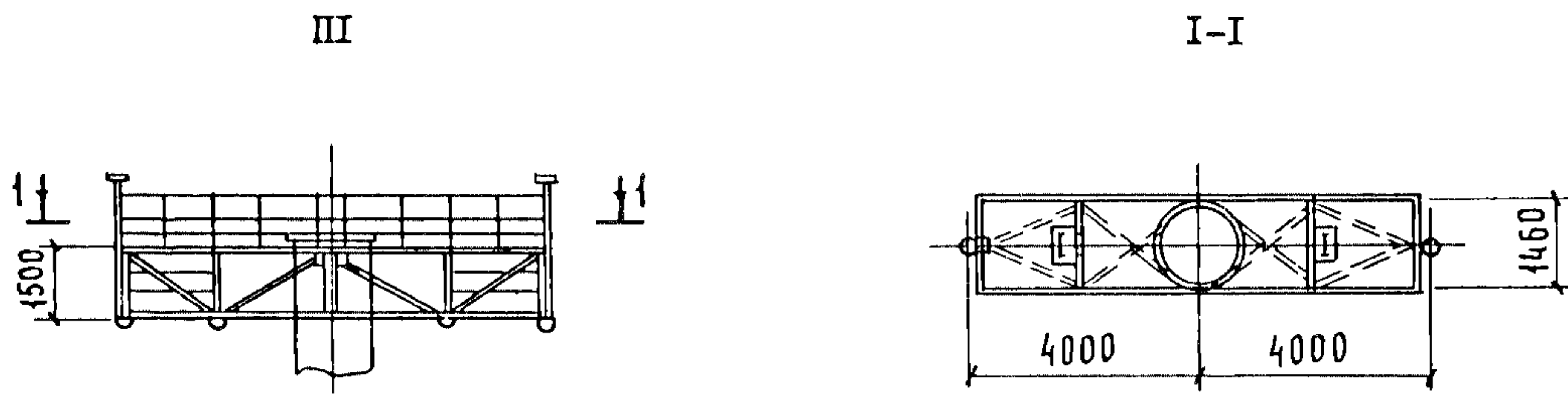
ПРОМЕЖУТОЧНЫЕ СЕКЦИИ С ВЫХОДОМ НА ПЛОЩАДКУ



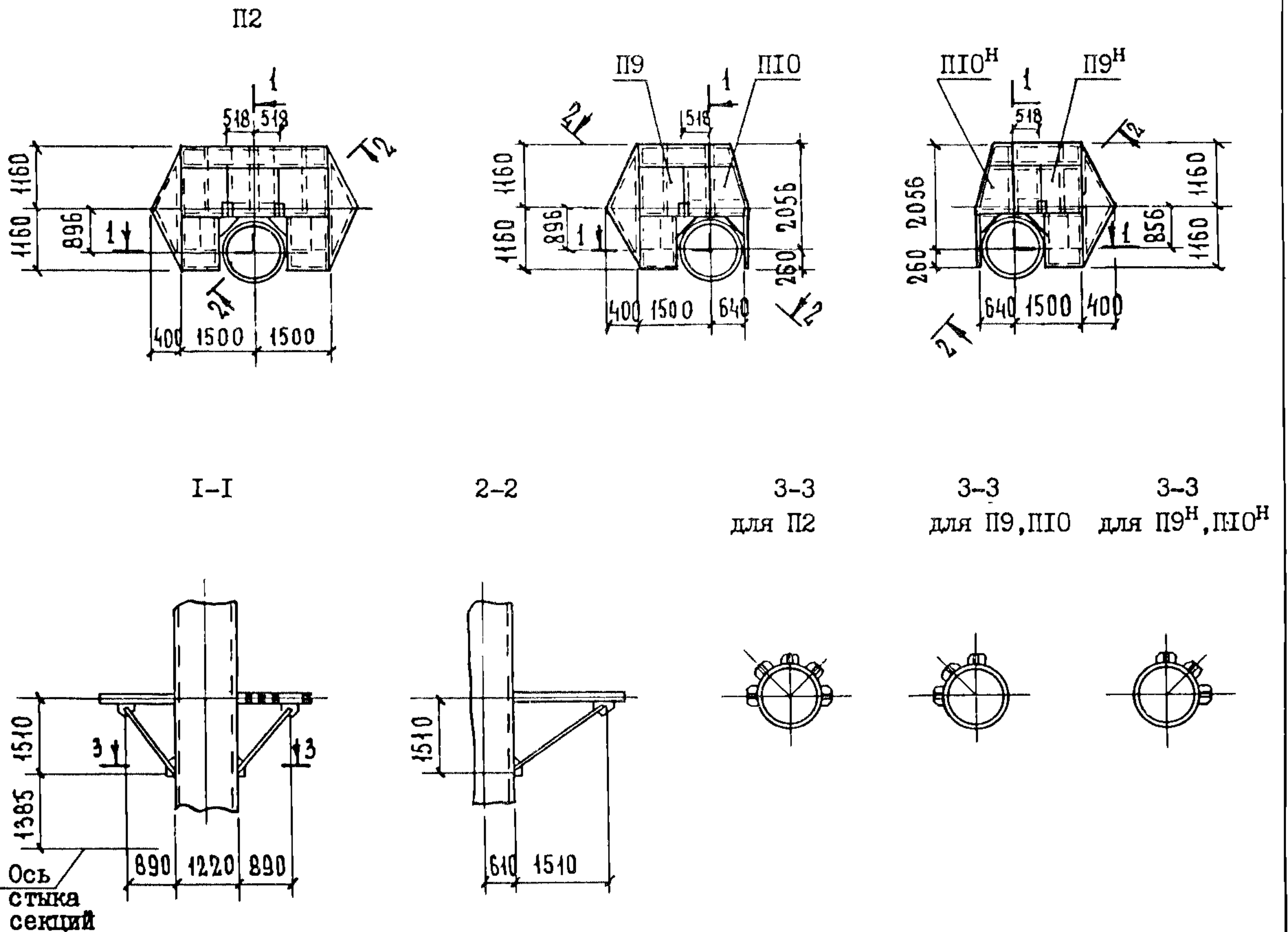
ВЕРХНЯЯ СЕКЦИЯ



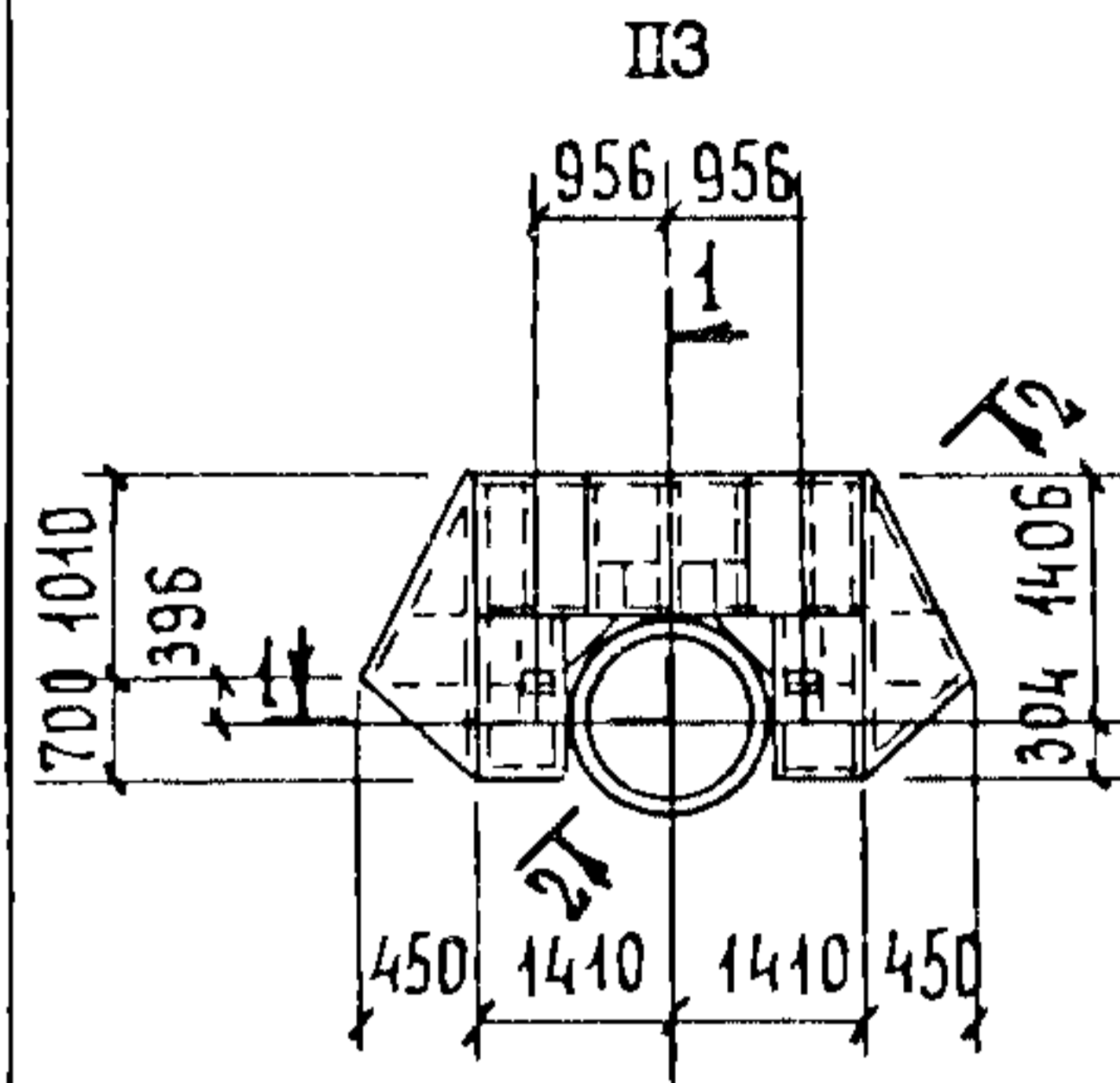
ВЕРХНЯЯ ПЛОЩАДКА ДЛЯ КРЕПЛЕНИЯ
АНТЕНН РЦТА



ПЛОЩАДКИ ДЛЯ ОБСЛУЖИВАНИЯ АНТЕНН АЛЭ-5

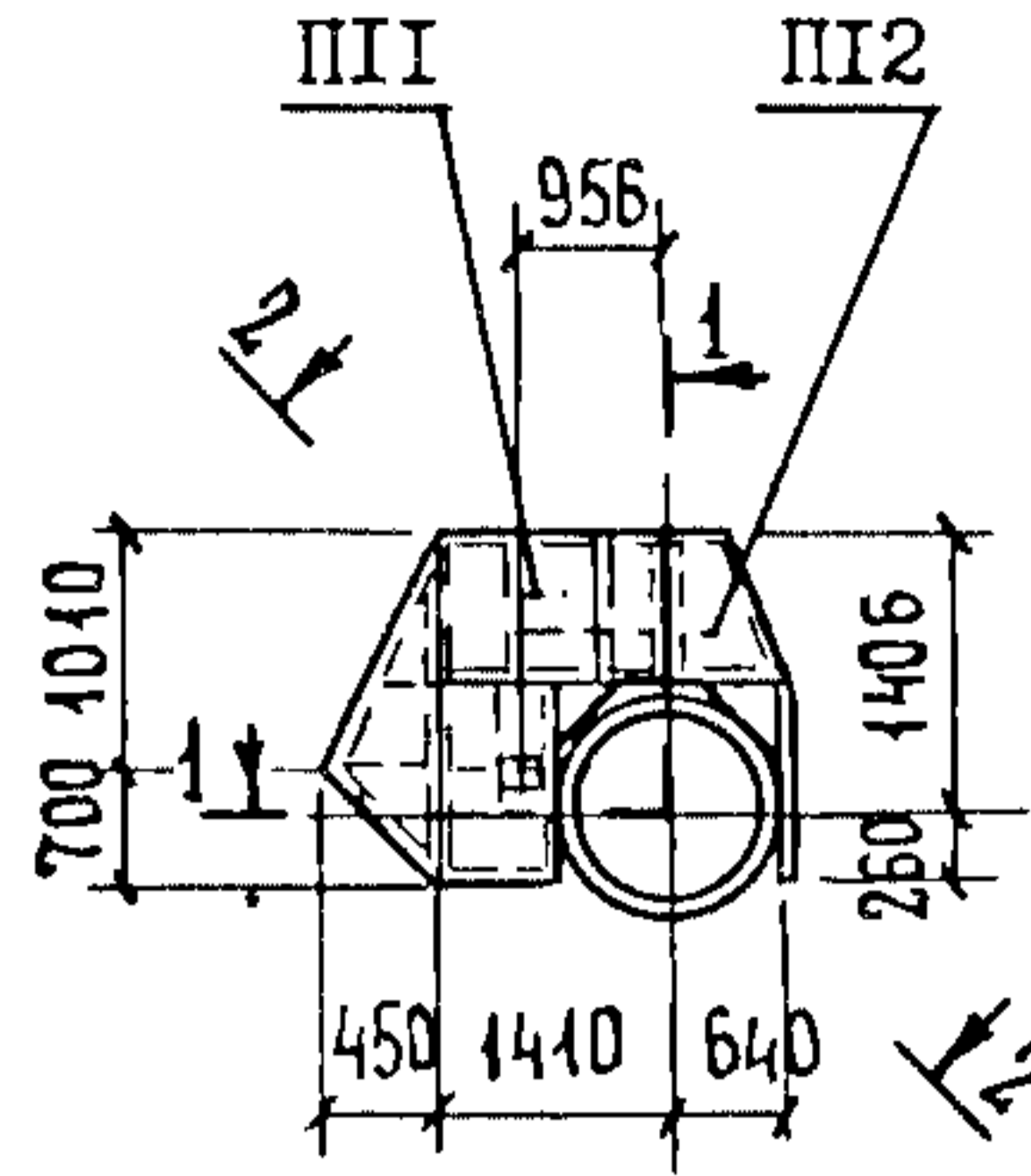
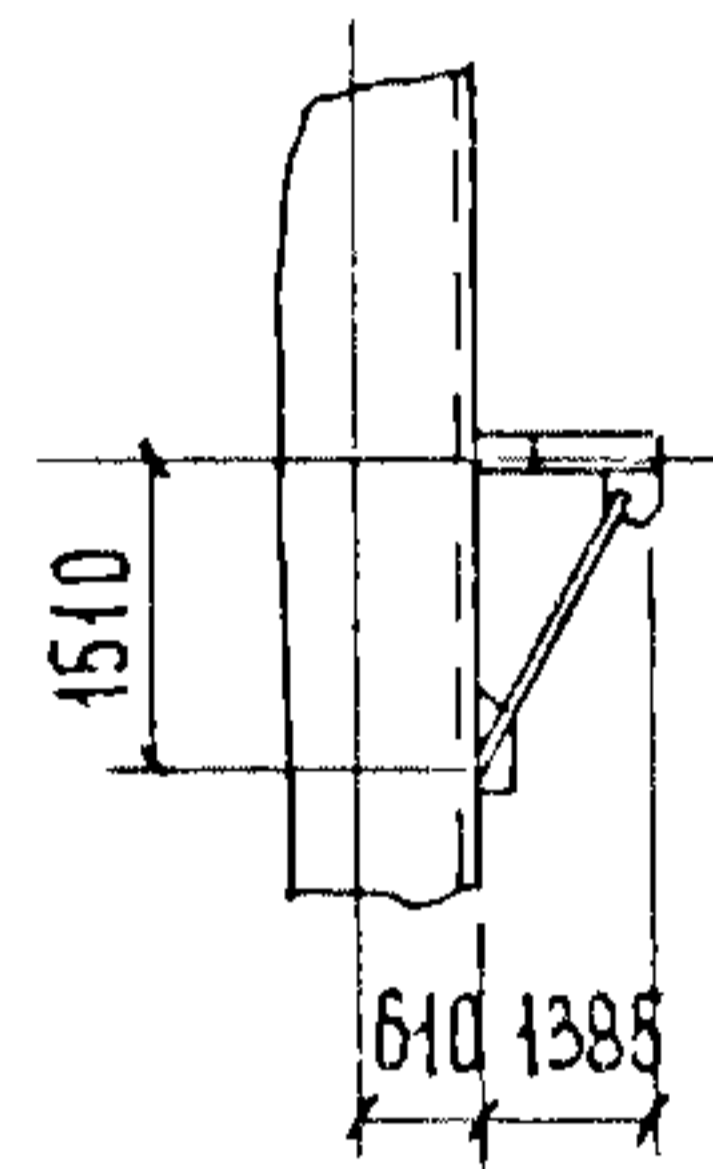
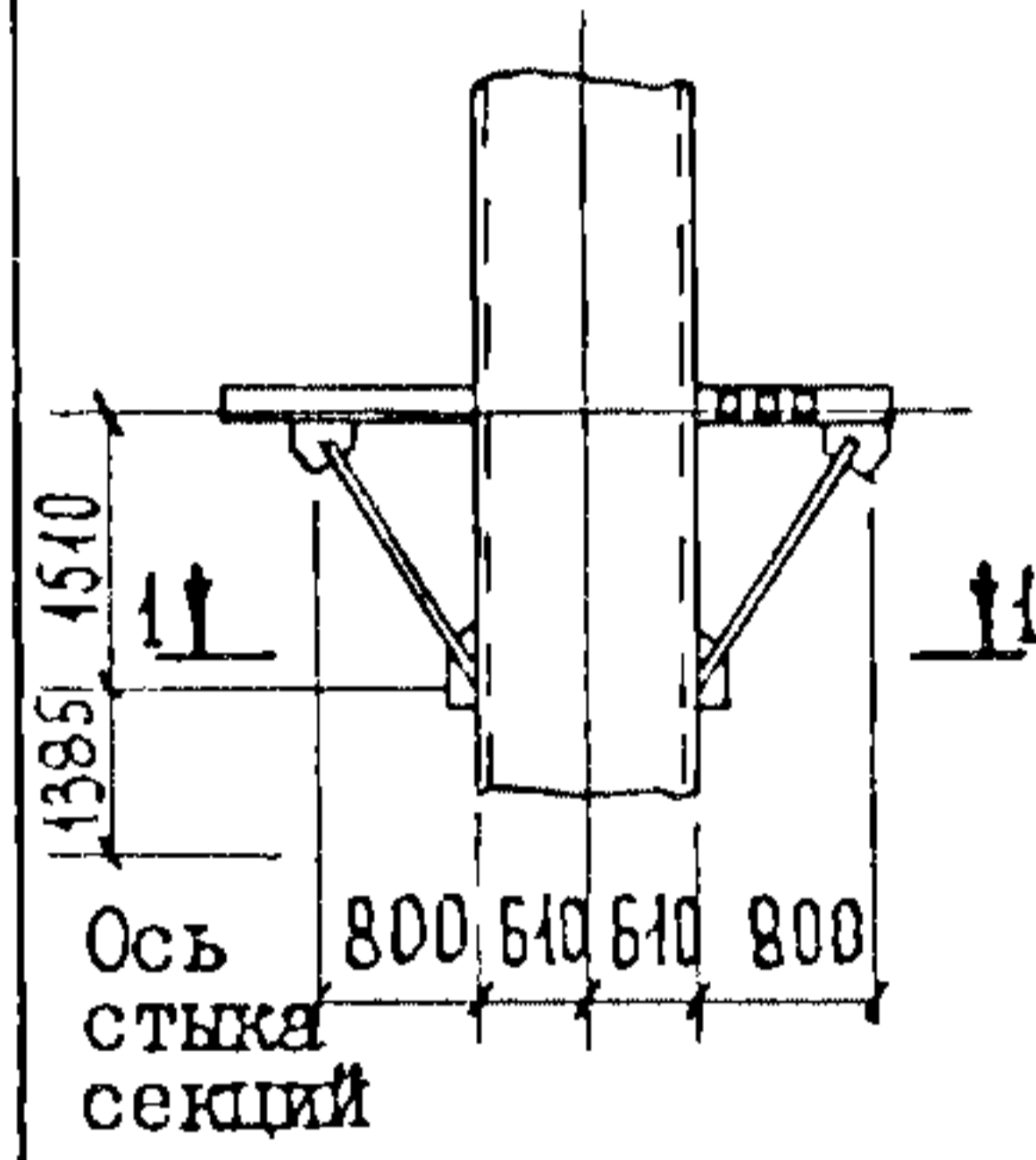


ПЛОЩАДКИ ДЛЯ ОБСЛУЖИВАНИЯ АНТЕНН АЛЭ-3,5



I-I

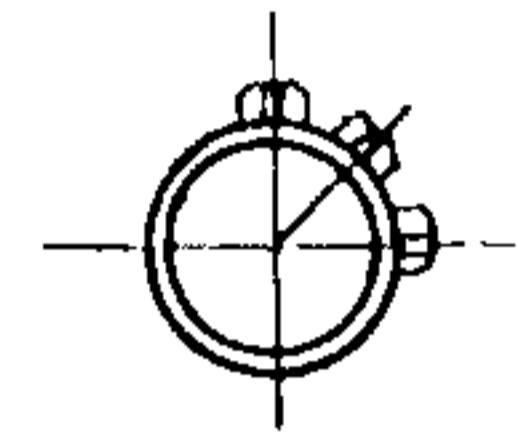
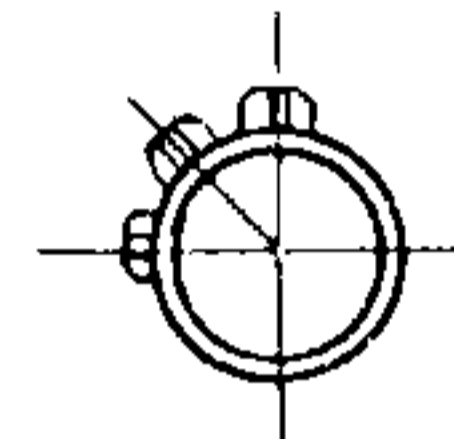
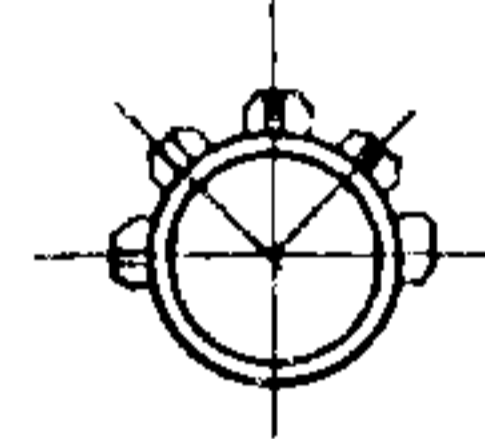
2-2



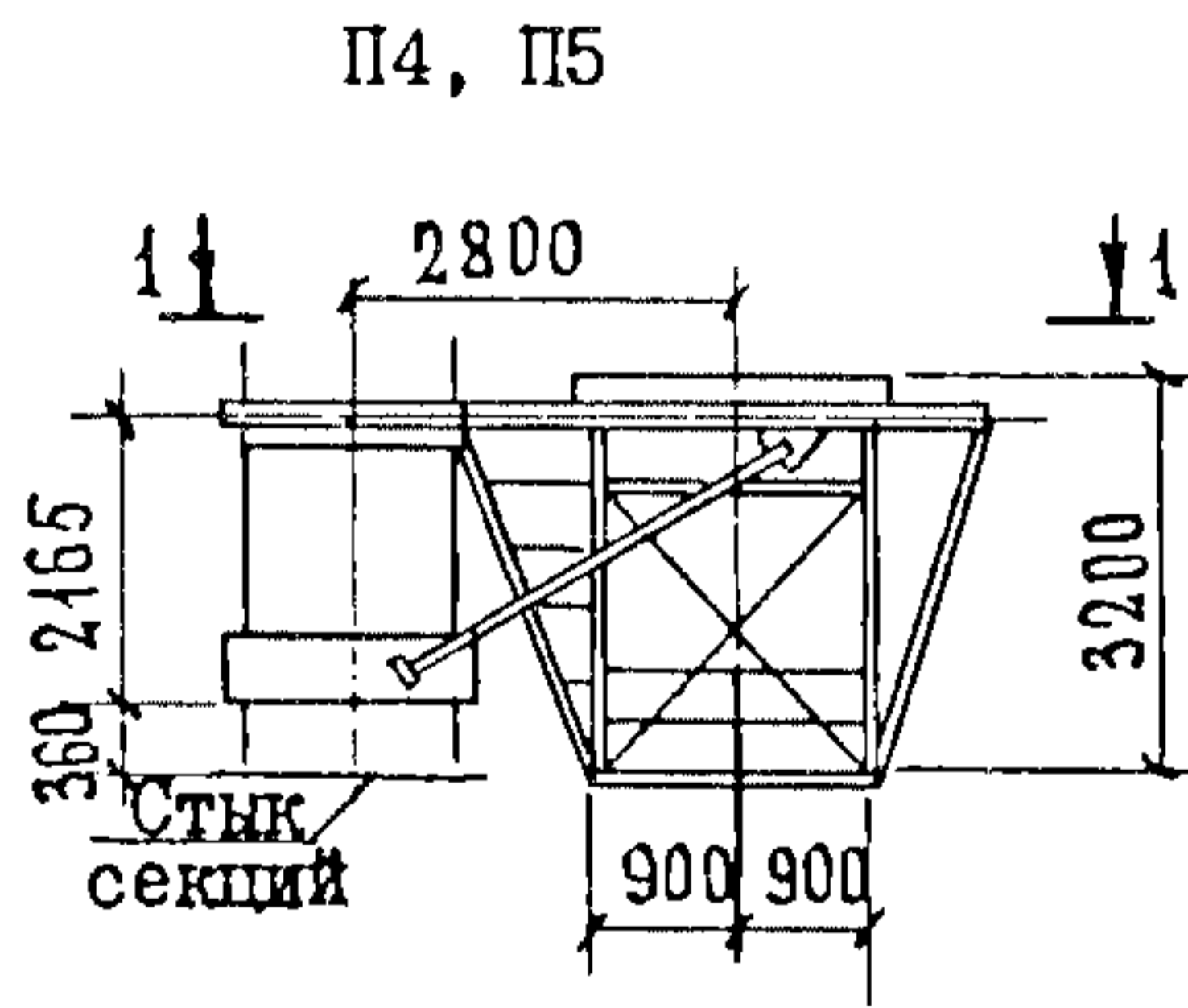
3-3
для ПЗ

3-3
для ПИ1, ПИ2

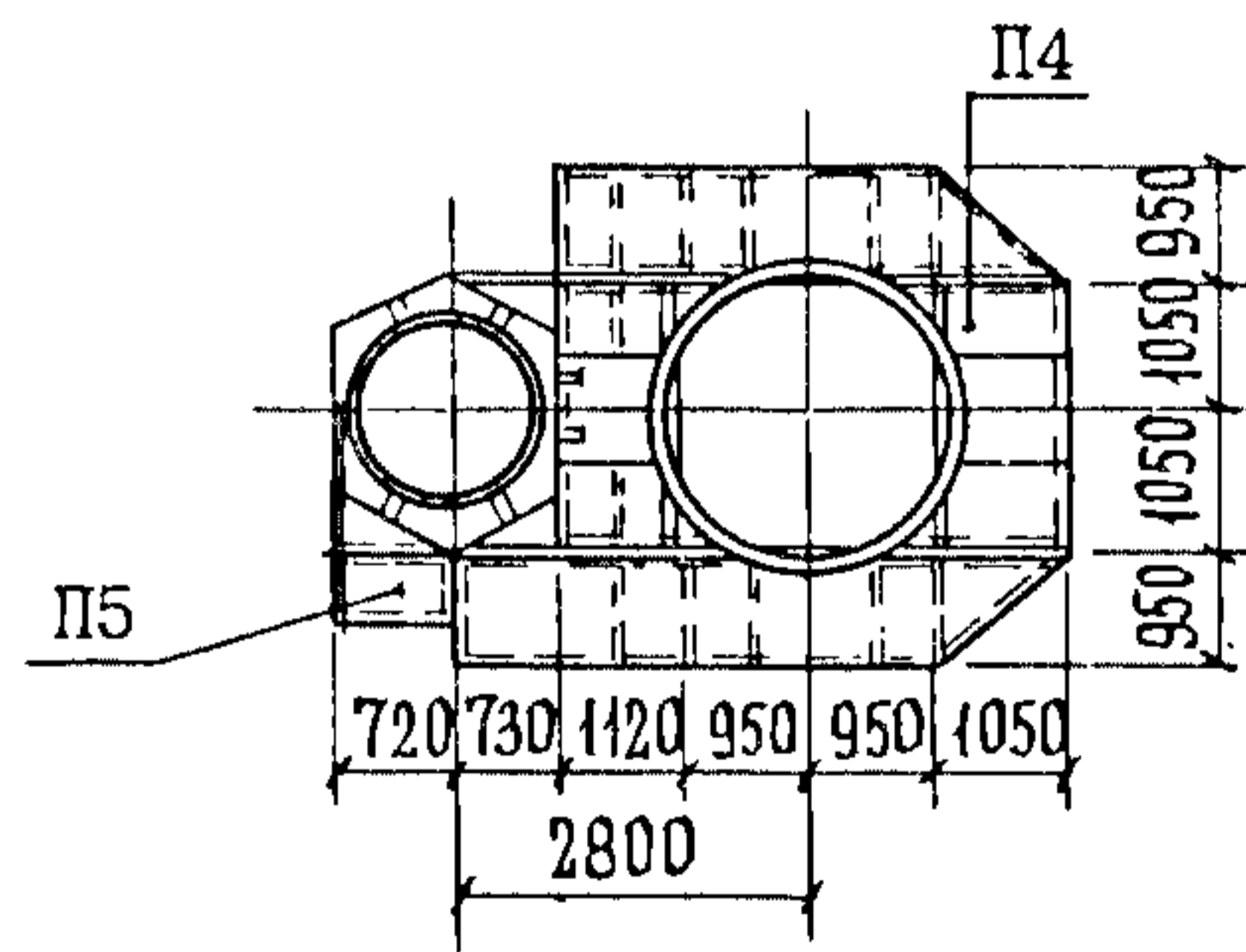
3-3
для ПИ1^Н, ПИ2^Н



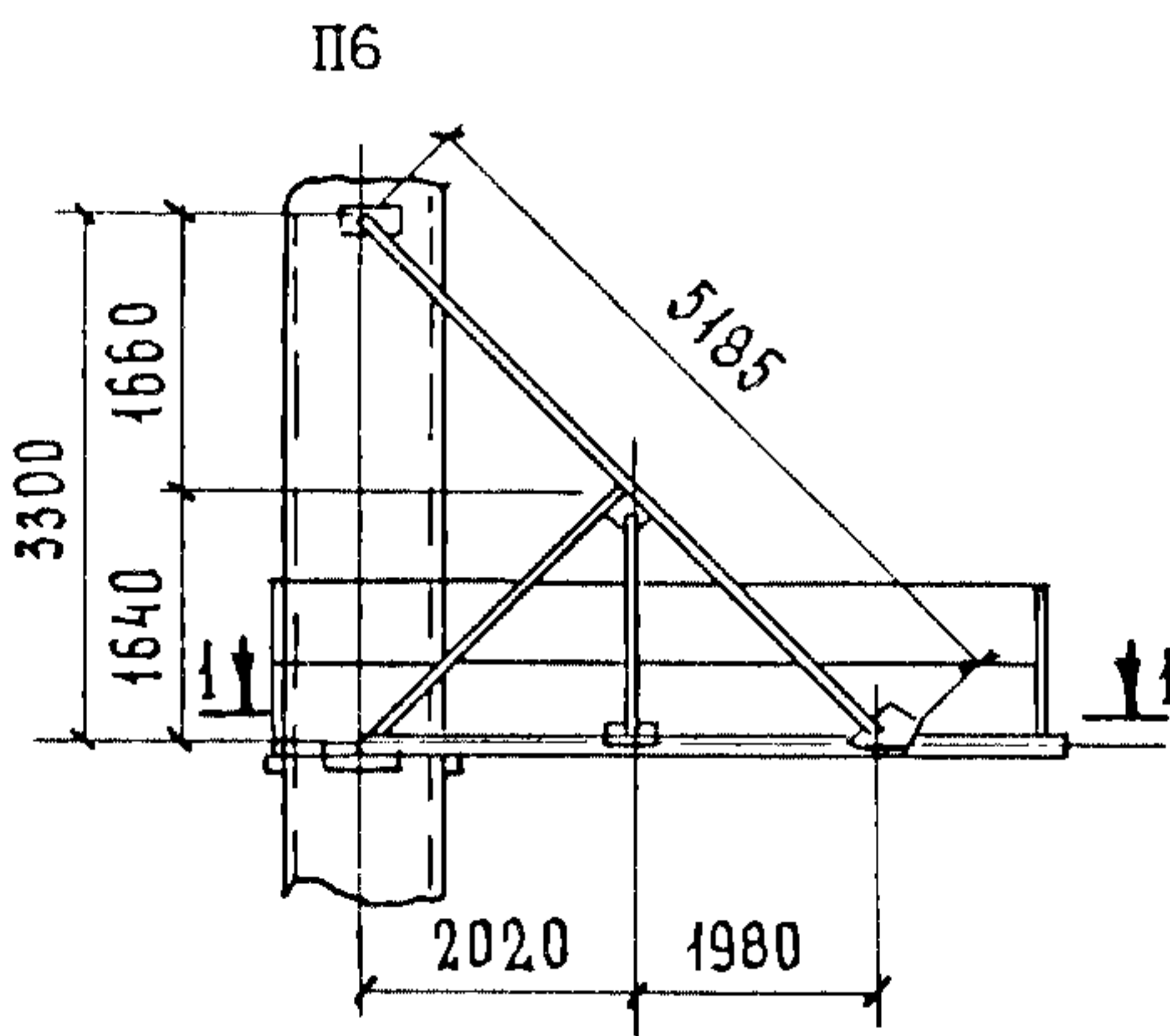
ПЛОЩАДКИ ДЛЯ КРЕПЛЕНИЯ И
ОБСЛУЖИВАНИЯ АНТЕНН РПА-2П-2



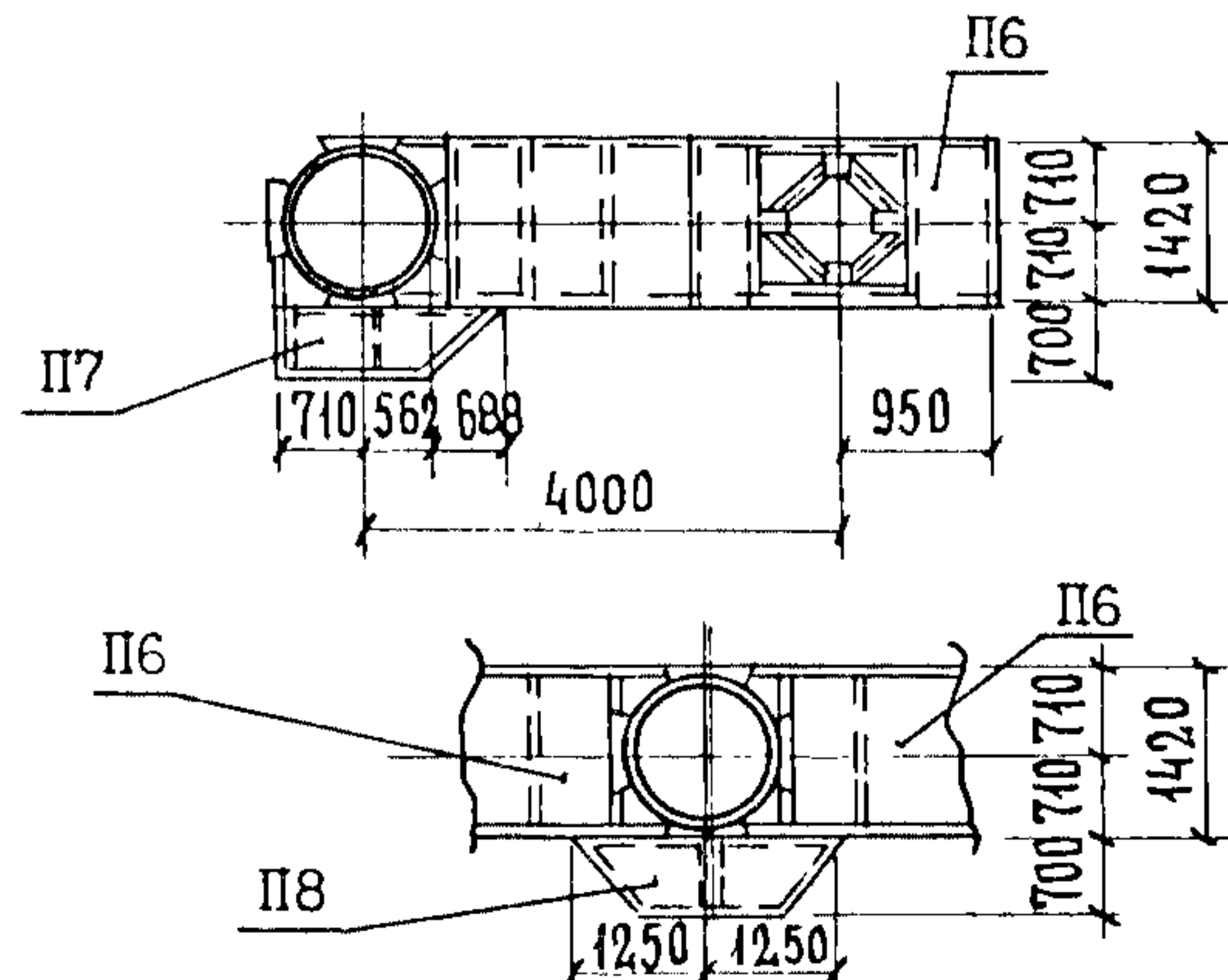
I-I



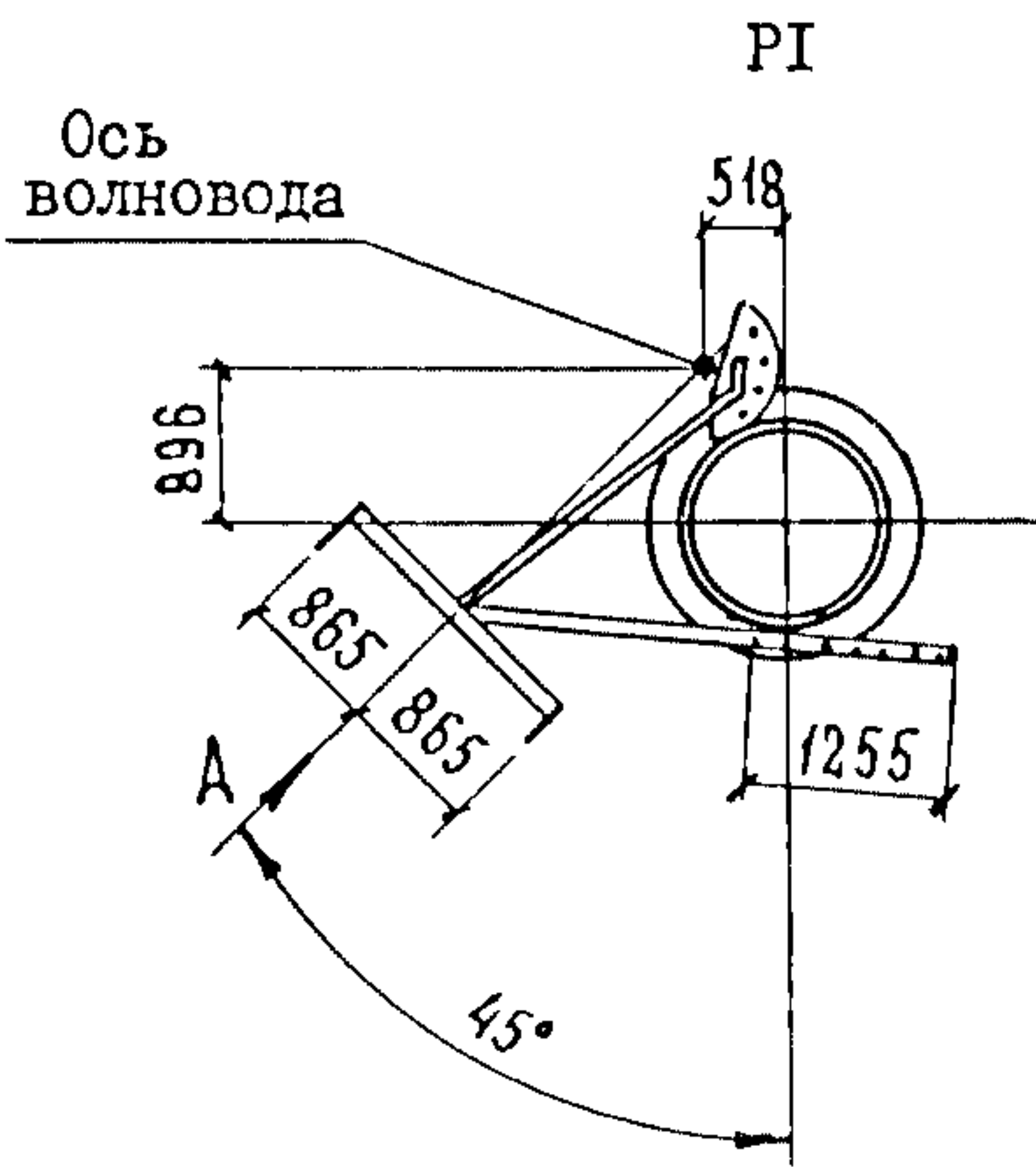
ПЛОЩАДКИ ДЛЯ КРЕПЛЕНИЯ И
ОБСЛУЖИВАНИЯ АНТЕНН ПИИ-1



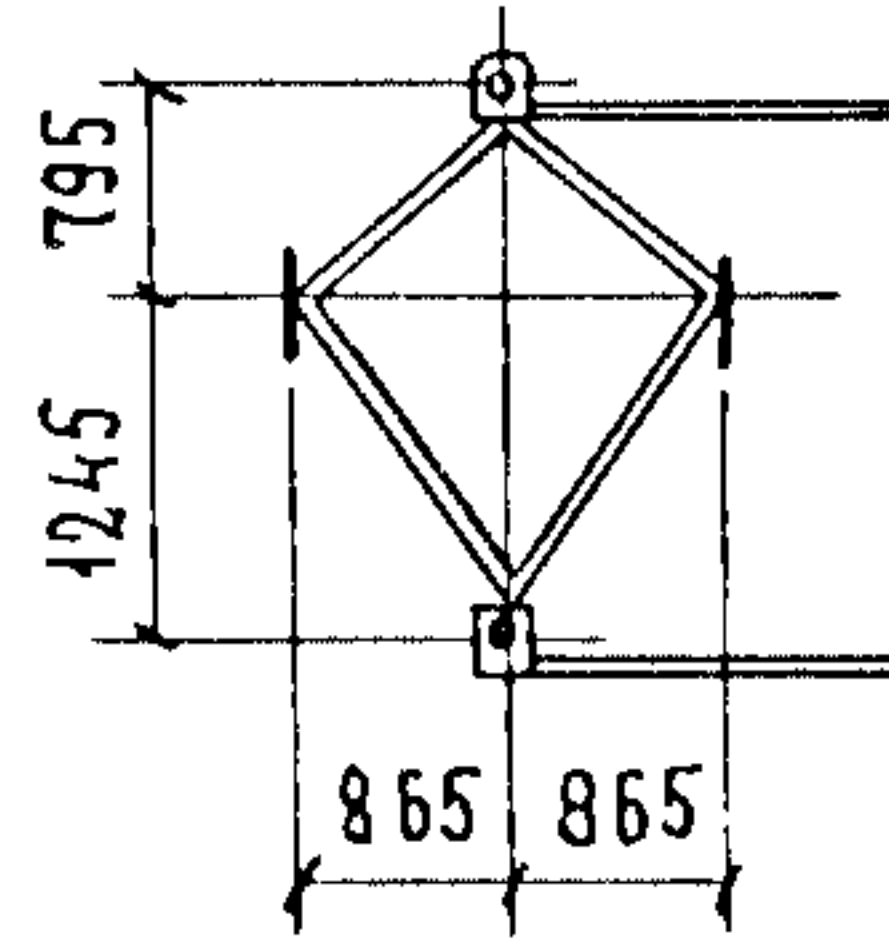
I-I



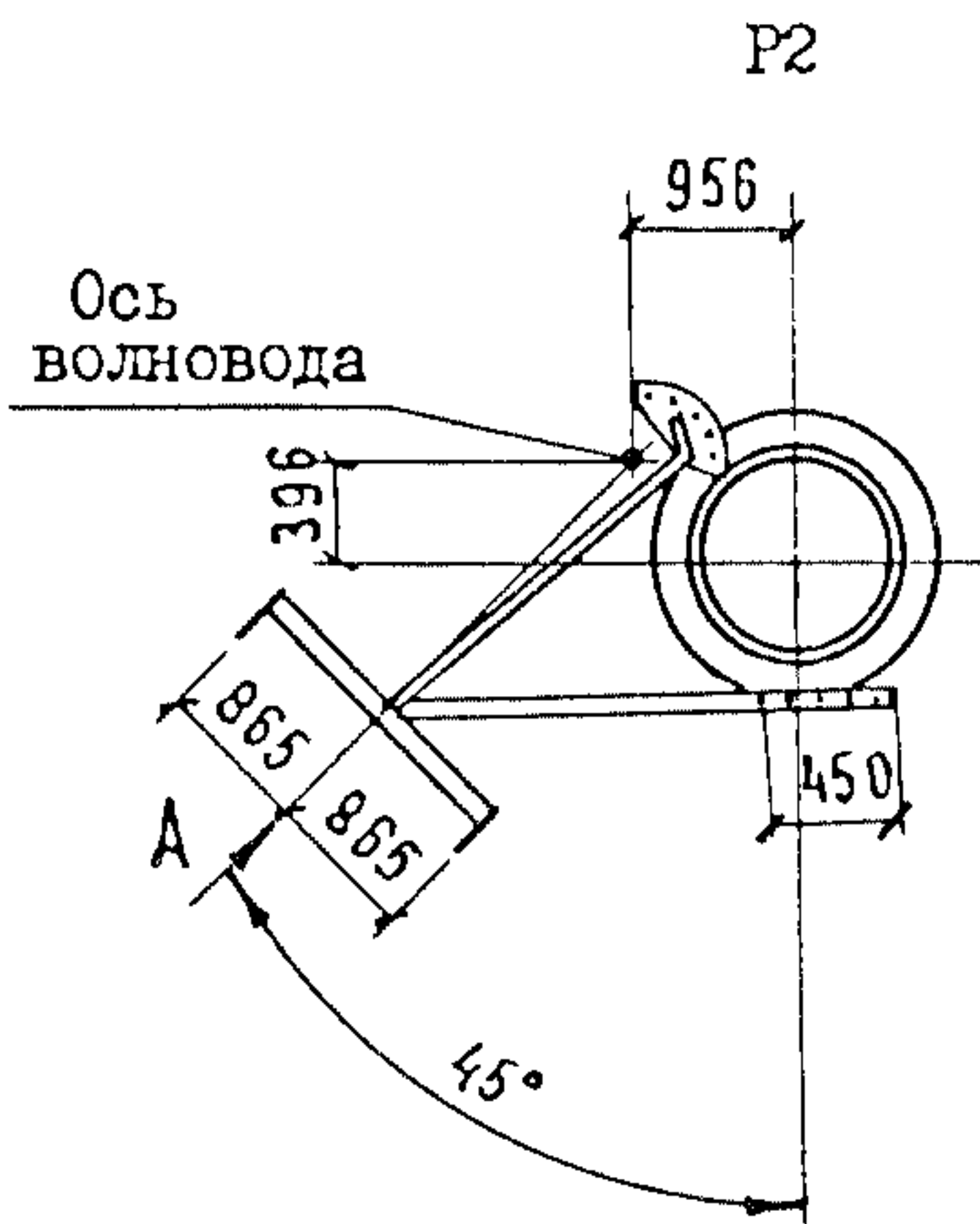
РАМА ДЛЯ КРЕПЛЕНИЯ АНТЕННЫ
АДЭ-5



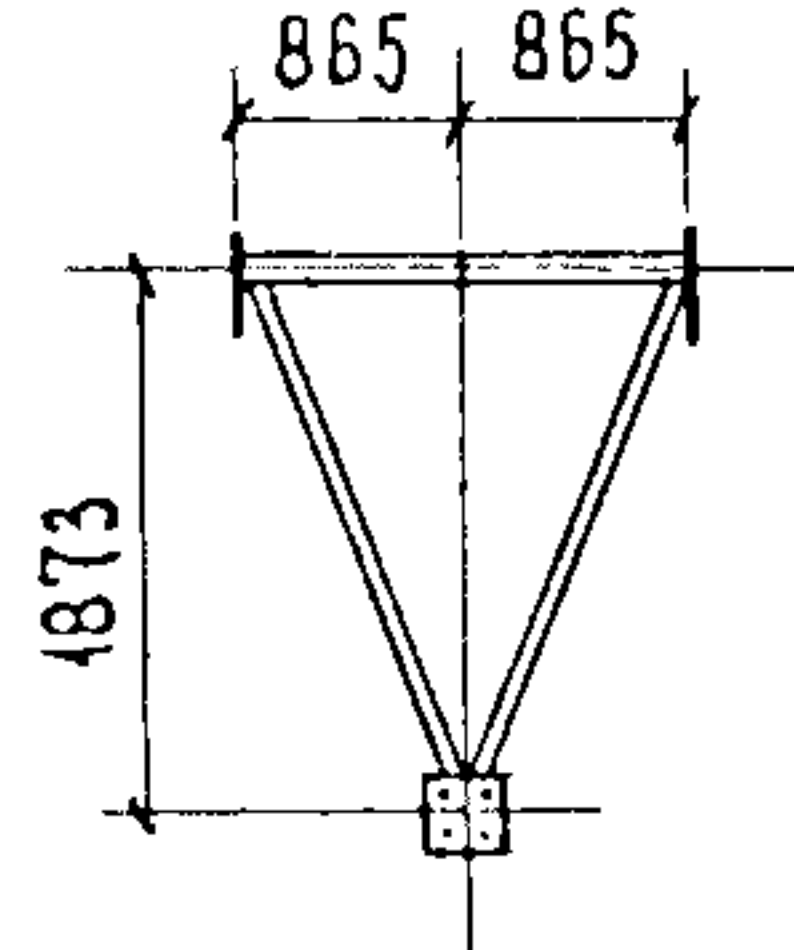
Вид по А



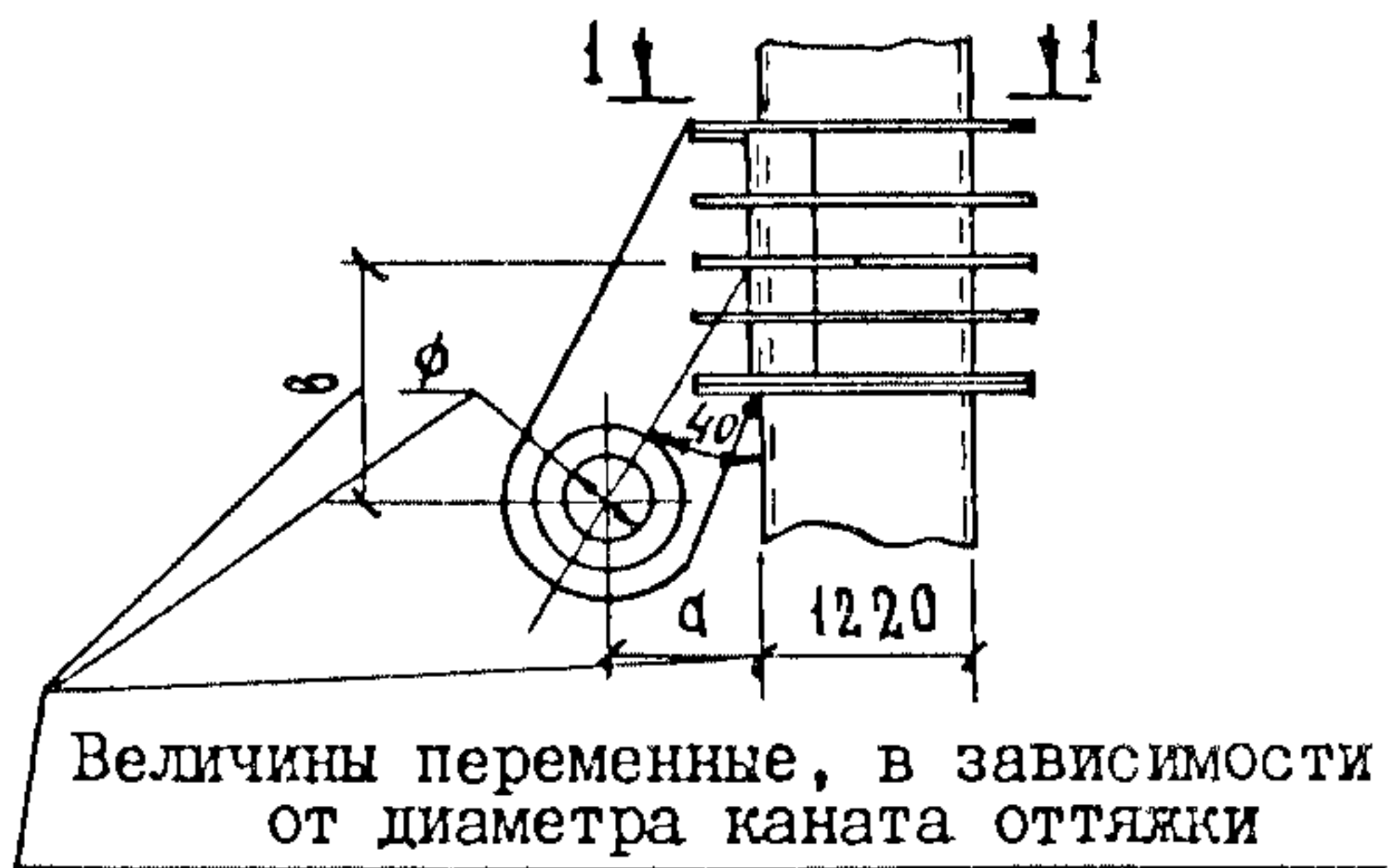
РАМА ДЛЯ КРЕПЛЕНИЯ АНТЕННЫ
АДЭ-3,5



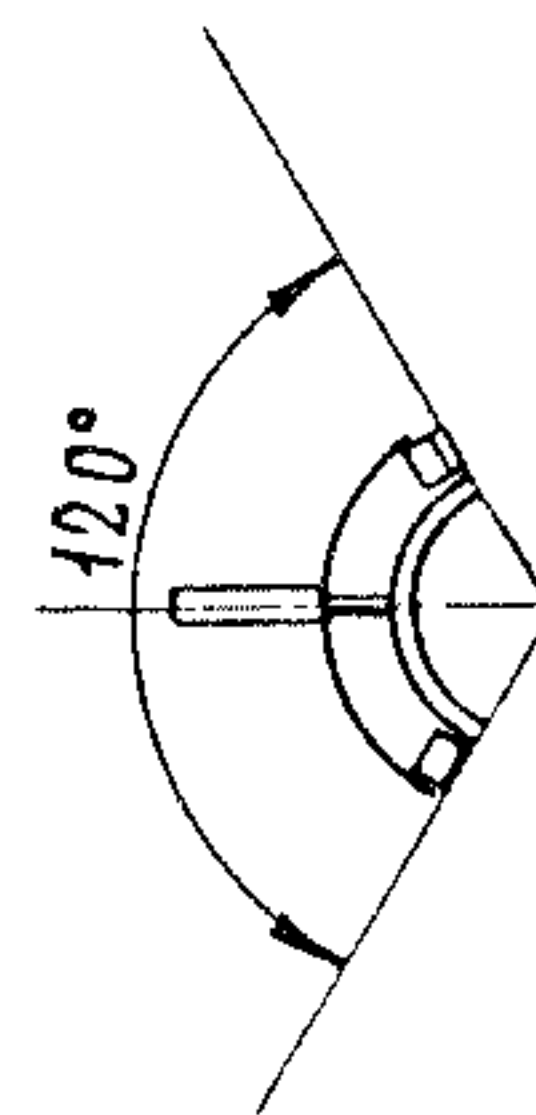
Вид по А



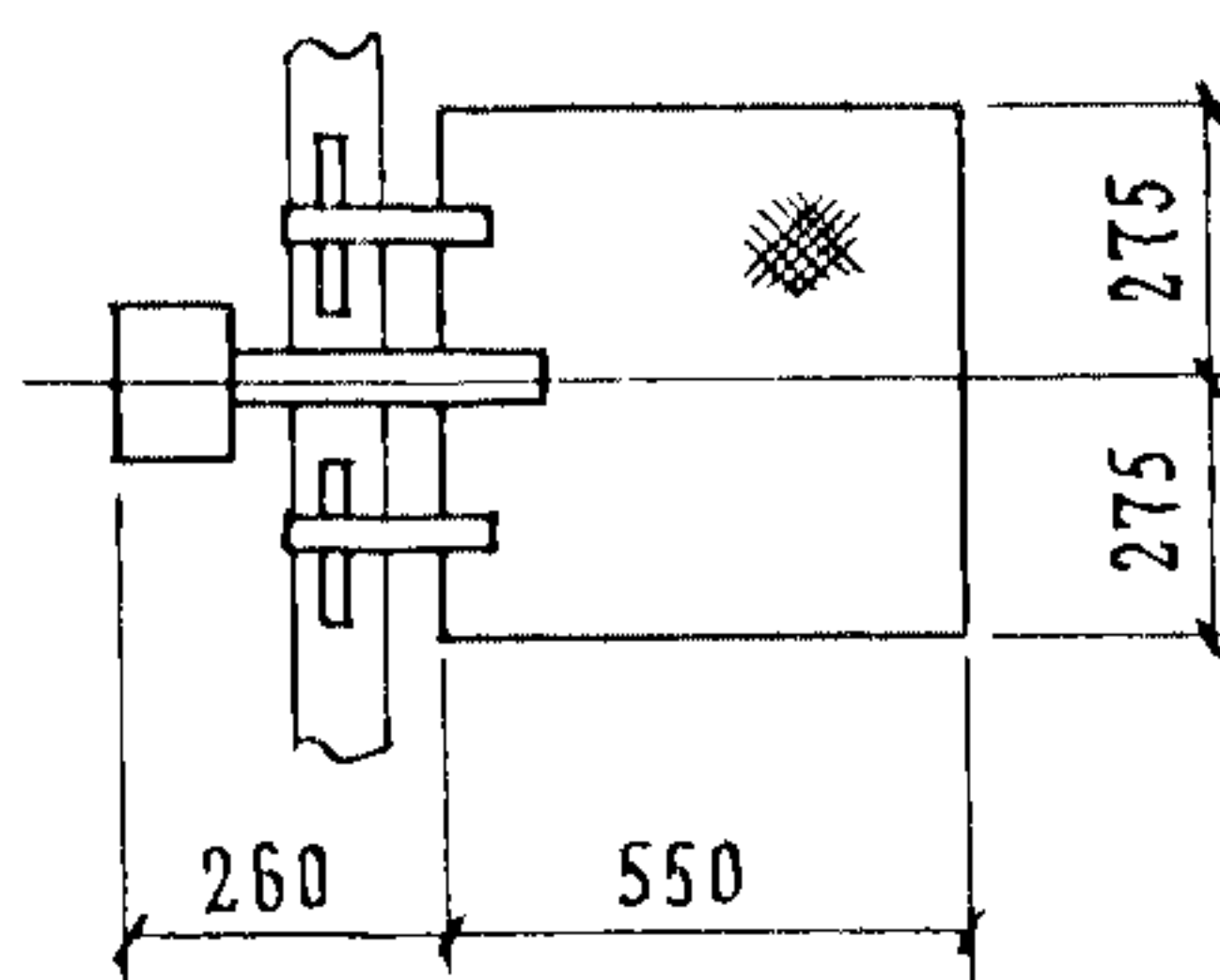
ЛАЙМЕН



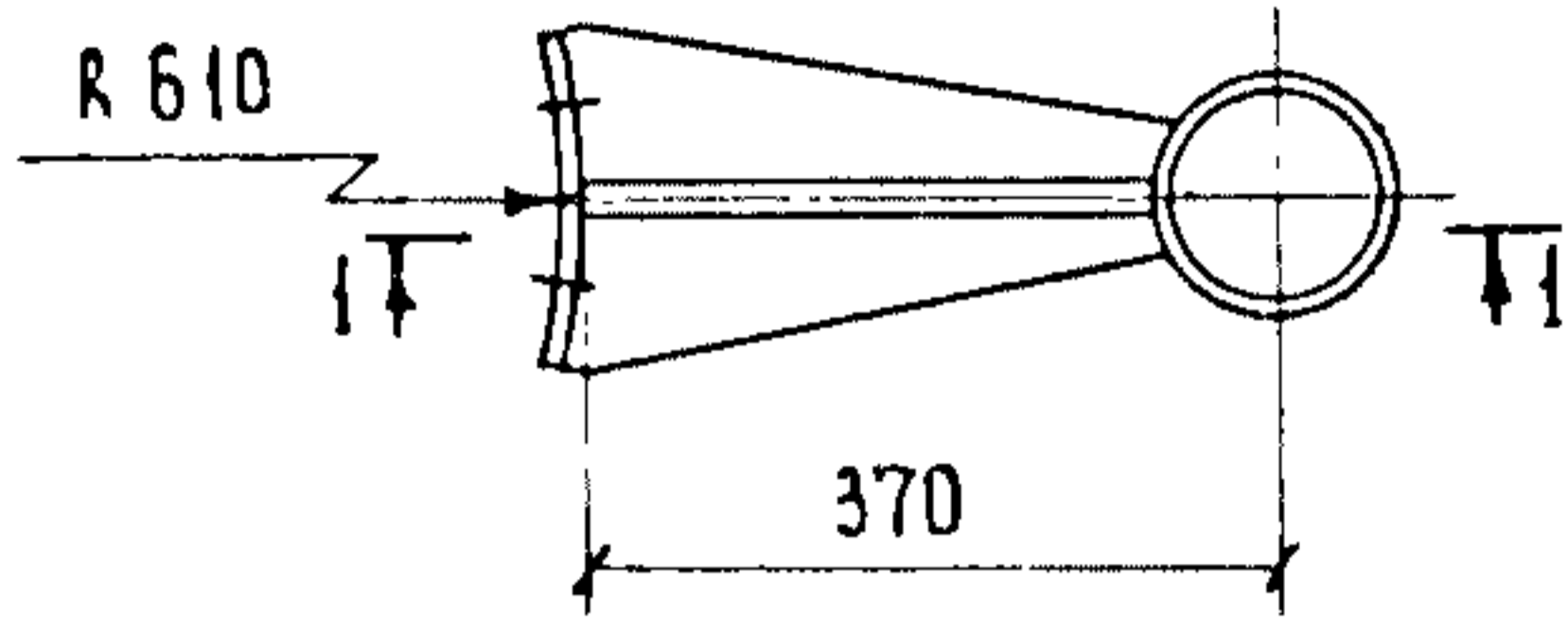
I-I



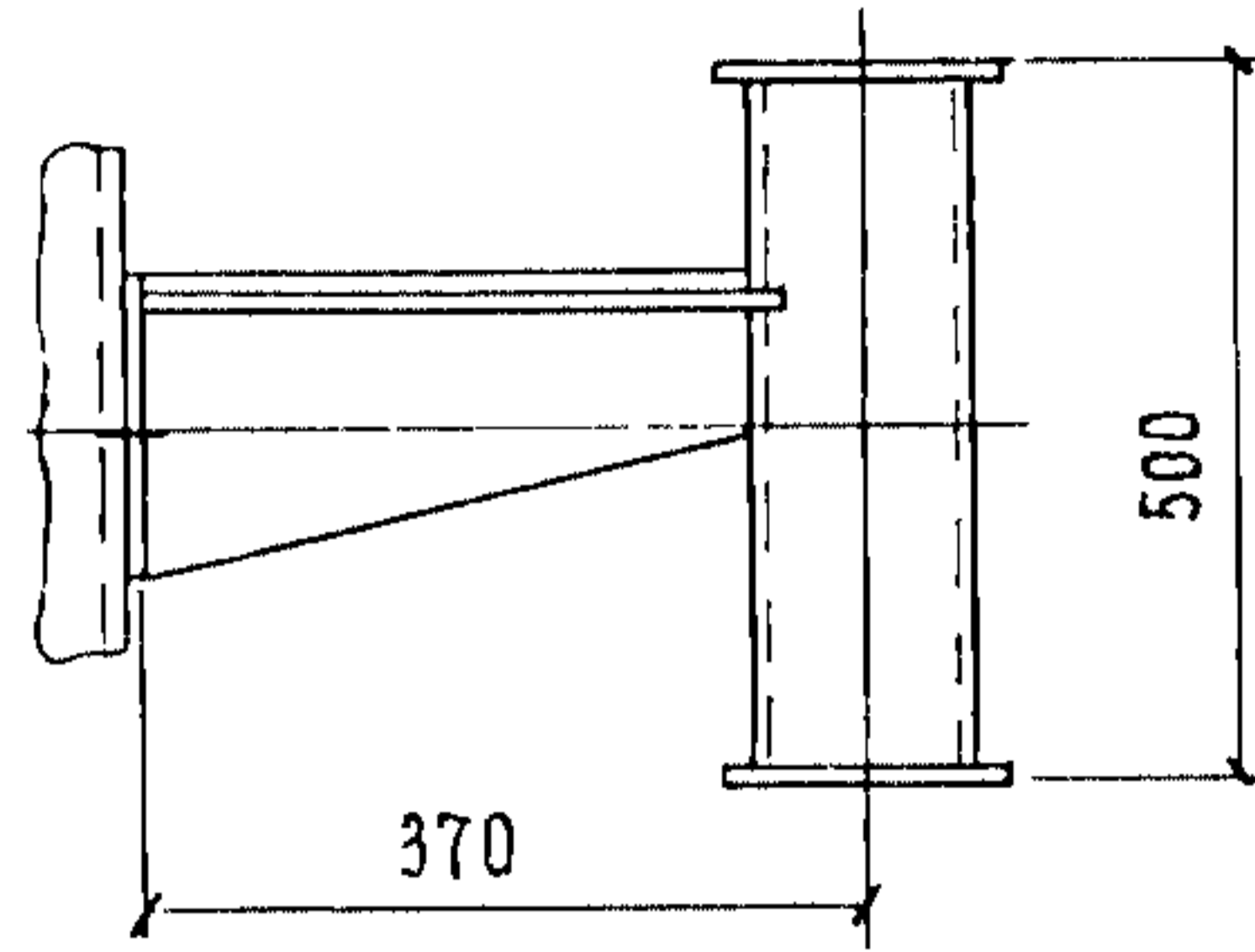
ЛЮК ОТКРЫТОЙ



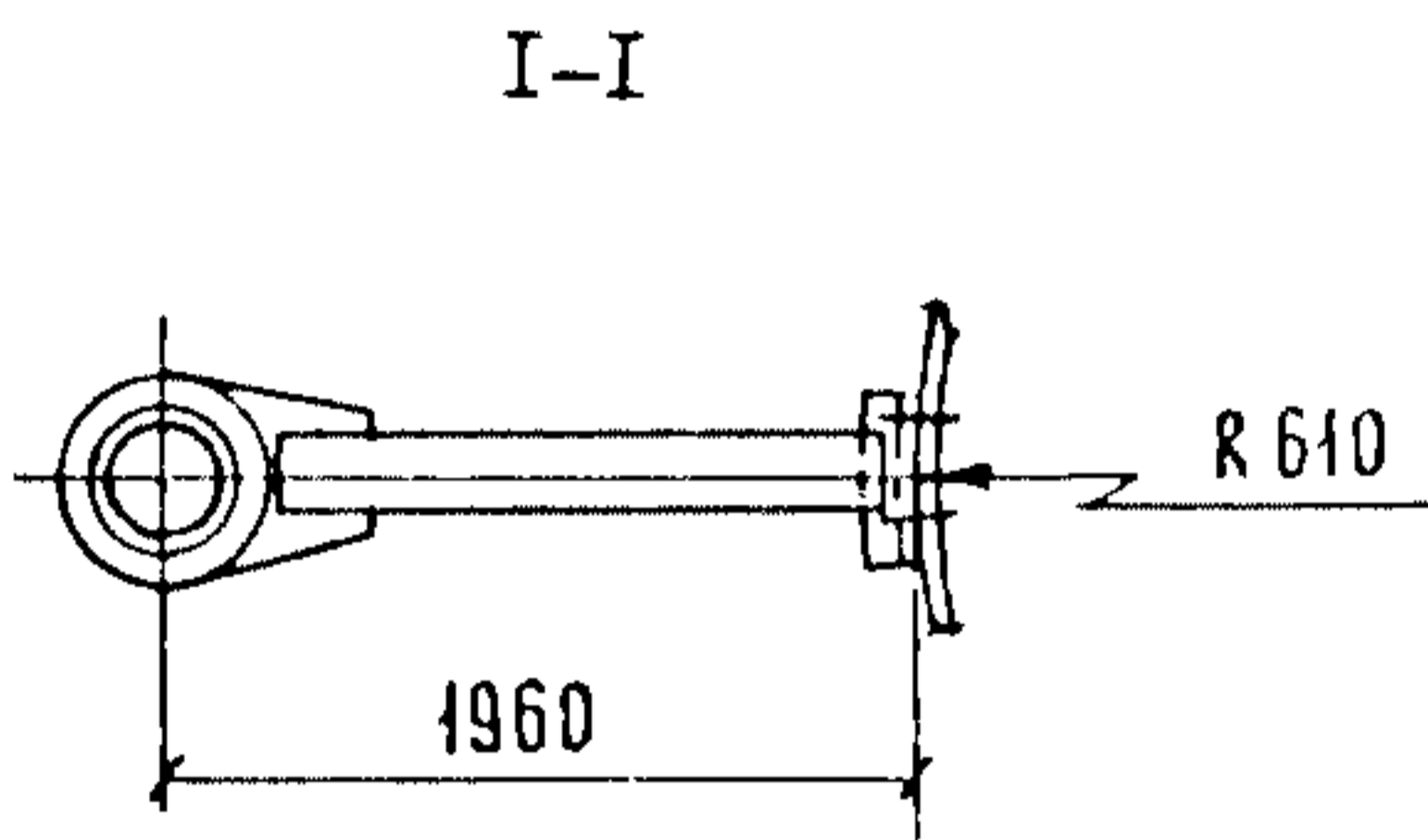
ЭЛЕМЕНТ КРЕПЛЕНИЯ ВОЛНОВОДОВ
АНТЕНН АЛЭ



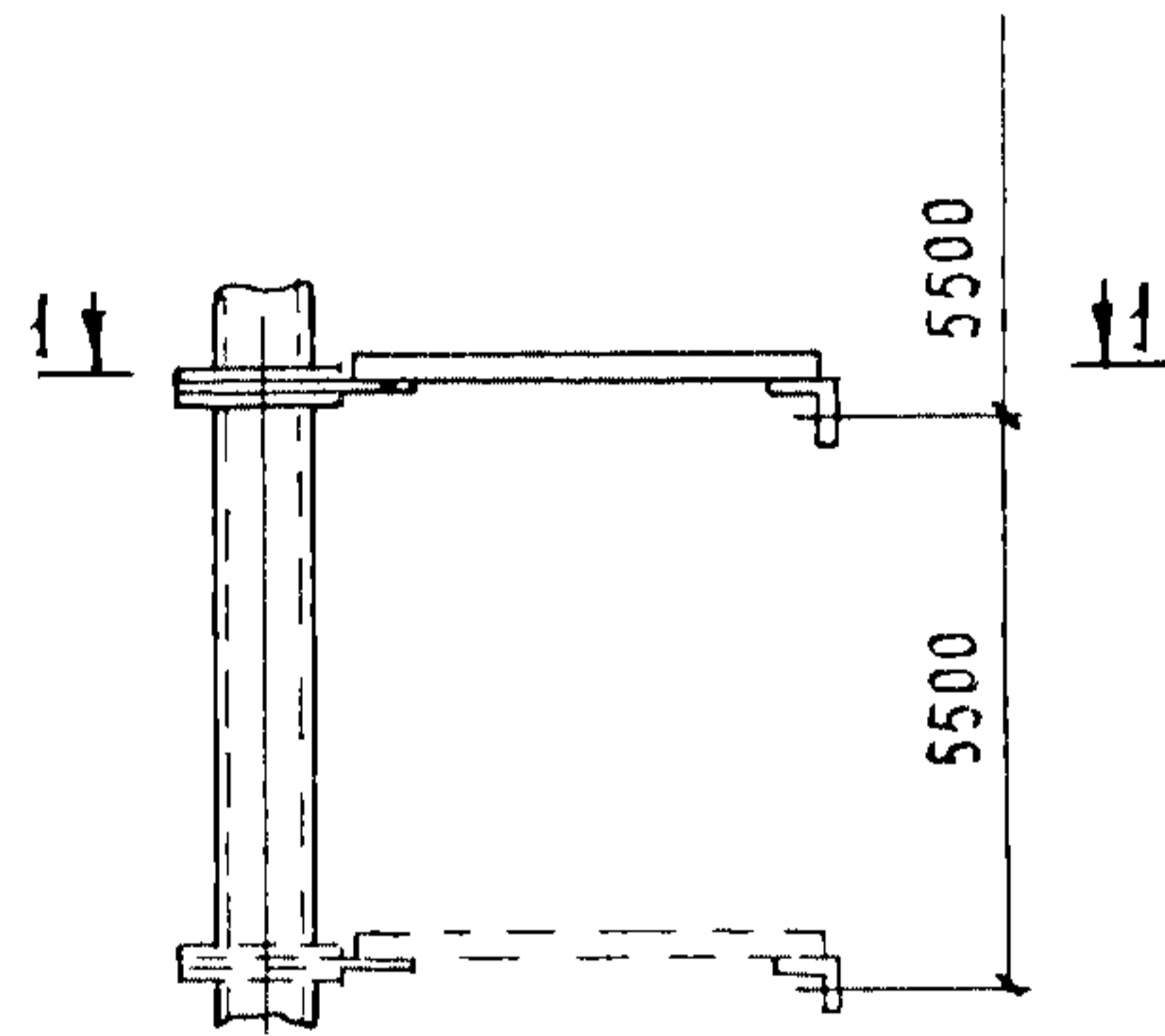
I-I



ЭЛЕМЕНТ КРЕПЛЕНИЯ ВОЛНОВОДА
РПА-2П-2

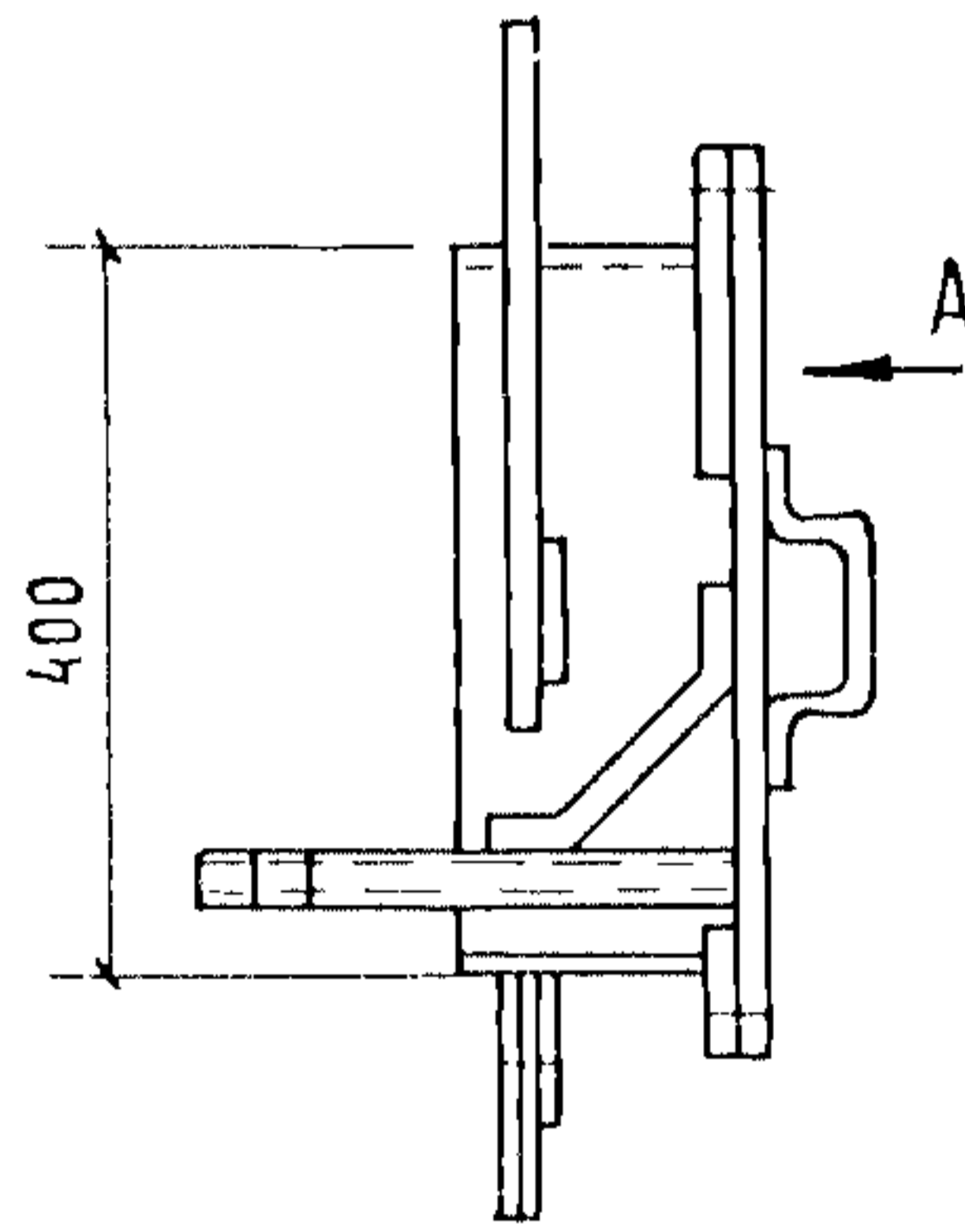
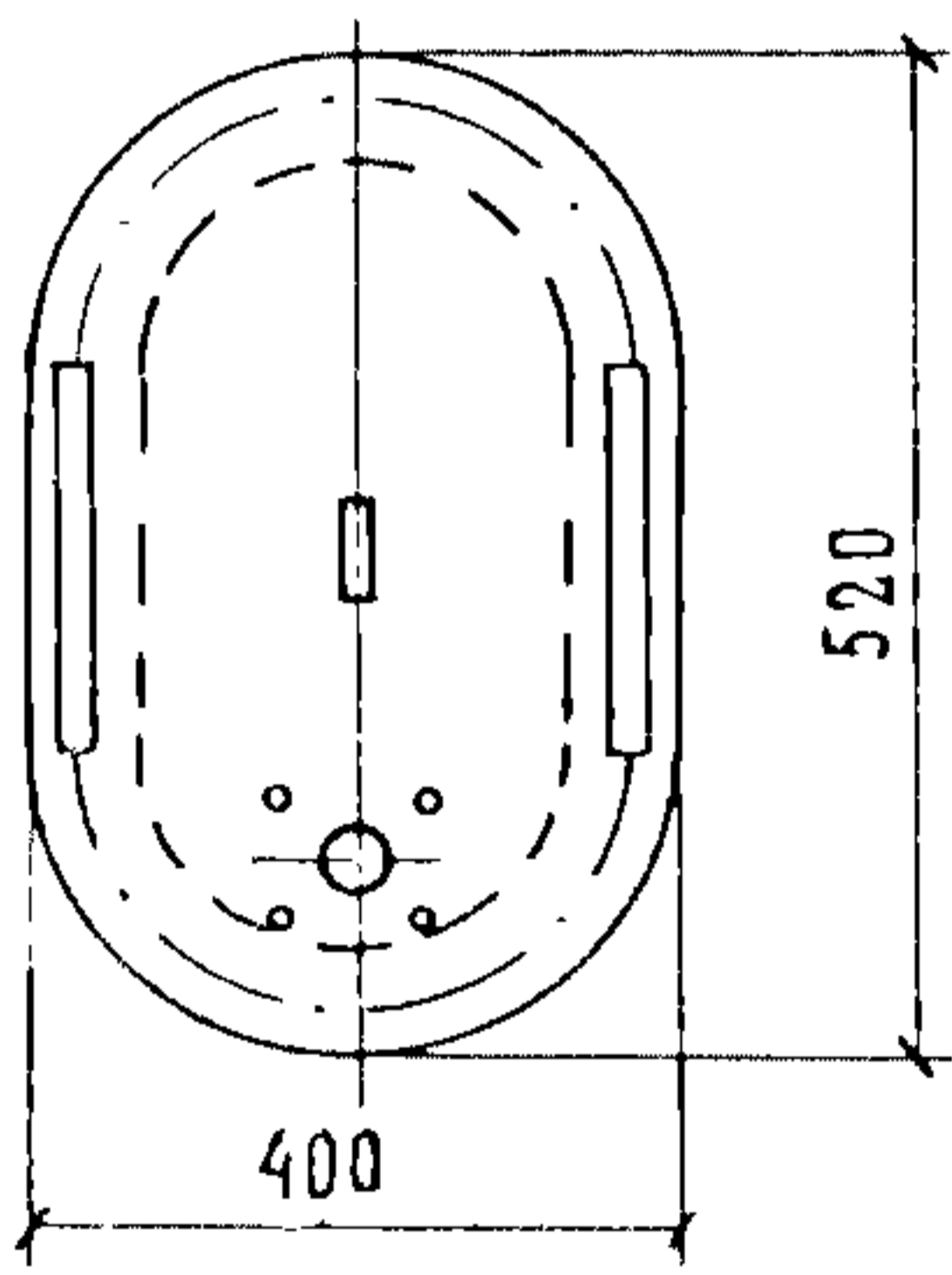


I-I



ЛЮК ДЛЯ ФОНАРЯ "ЗОЛ"

Вид по А



D1AA ТЕХНИЧЕСКАЯ ХАРАКТЕРИСТИКА

Конструкции секций выполняются из электросварной трубы диаметром 1220 мм с толщиной стенки 11 мм, поставляемой Челябинским трубопрокатным заводом по ТУ 14-3-620-77 из стали марки 17Г1С по ТУ 14-1-1950-77

Внутри секций проходит лестница-стремянка. Переходные площадки для отдыха внутри ствола устанавливаются через 11 м. Для полного перекрытия ствола мачты разработаны откидные люки с противовесом. Люки устанавливаются с шагом 33 м по высоте опоры

Для выхода на площадки для крепления и обслуживания антенн в секциях запроектированы двери с усилением проемов

Стыки секций осуществляются посредством двухсторонних накладок на высокопрочных болтах М24. Присоединение к секциям площадок, элементов крепления антенн и волноводов, лестниц и площадок для отдыха внутри ствола запроектировано на болтах М20 класса прочности 4.6 по ГОСТ 7798-70 или ГОСТ 15589-70

Конструкции узлов примыкания позволяют поворачивать площадки крепления антенн относительно осей мачты на необходимые углы при монтаже опоры и не требуют специальной разработки в каждом конкретном случае расположения оборудования

Материал конструкций: трубы горячедеформированные - из стали Ст20 ГОСТ 1050-74, прокатные профили - из ВстЗпсб-1 по ТУ 14-1-3023-80, листовой прокат из стали 09Г2С-6 и 09Г2С-13 по ГОСТ 19281-73, рифленый настил площадок из стали ВстЗкп2 по ГОСТ 380-71

С2ВА УКАЗАНИЯ ПО ПРИМЕНЕНИЮ

Конструкции предназначены для проектирования трубчатых мачт для установки на них двух антенн маломощных ретрансляторов типа РЦТА, двух радиорелейных антенн АДЭ-5 или РПА-2П-2 на верхней секции опоры и двух радиорелейных антенн АДЭ-3,5 или РПА-2П-2 или ПИИ-1 на промежуточных секциях. Гололедный район - П по СНиП 2.01.07-85

J3OB НОРМАТИВНОЕ ВЕТРОВОЕ ДАВЛЕНИЕ -

G2DD КЛИМАТИЧЕСКИЕ РАЙОНЫ СССР - I₂, П₂, П₃
по ГОСТ 16350-85от 0,23 кПа до 0,60 кПа
23 кгс/м² 60 кгс/м²

N1BD РАСЧЕТНАЯ ТЕМПЕРАТУРА НАРУЖНОГО ВОЗДУХА -

G2BQ ИНЖЕНЕРНО-ГЕОЛОГИЧЕСКИЕ УСЛОВИЯ -
- обычные

- минус 50°С

ДОПОЛНИТЕЛЬНЫЕ ДАННЫЕ

Серия 3.604.2-4, вып. 0, I разработана взамен серии 3.604-1

B7EA СОСТАВ ПРОЕКТНОЙ ДОКУМЕНТАЦИИ

Выпуск 0 - Материалы для проектирования

Выпуск I - Конструкции секций, площадок. Чертежи КМ

Объем проектных материалов, приведенных к формату А4, - 100 форматок

B7BA АВТОР ПРОЕКТА

Государственный союзный проектный институт Министерства связи СССР
109813, Москва, Ж-4, Николаямский пер., дом 3а

B7BA УТВЕРЖДЕНИЕ

Утверждены Министерством связи СССР, заключение от 23.08.88 г.
Введены в действие ГСПИ Министерства связи СССР, приказ от 18.10.88 г.
№ 220. Срок действия - 1992 г.

B7KA ПОСТАВЩИК

ГСПИ Министерства связи СССР, 109813, Москва, Ж-4, Николаямский пер. д. 3а

Инв. № -

Катал. л. № 063099