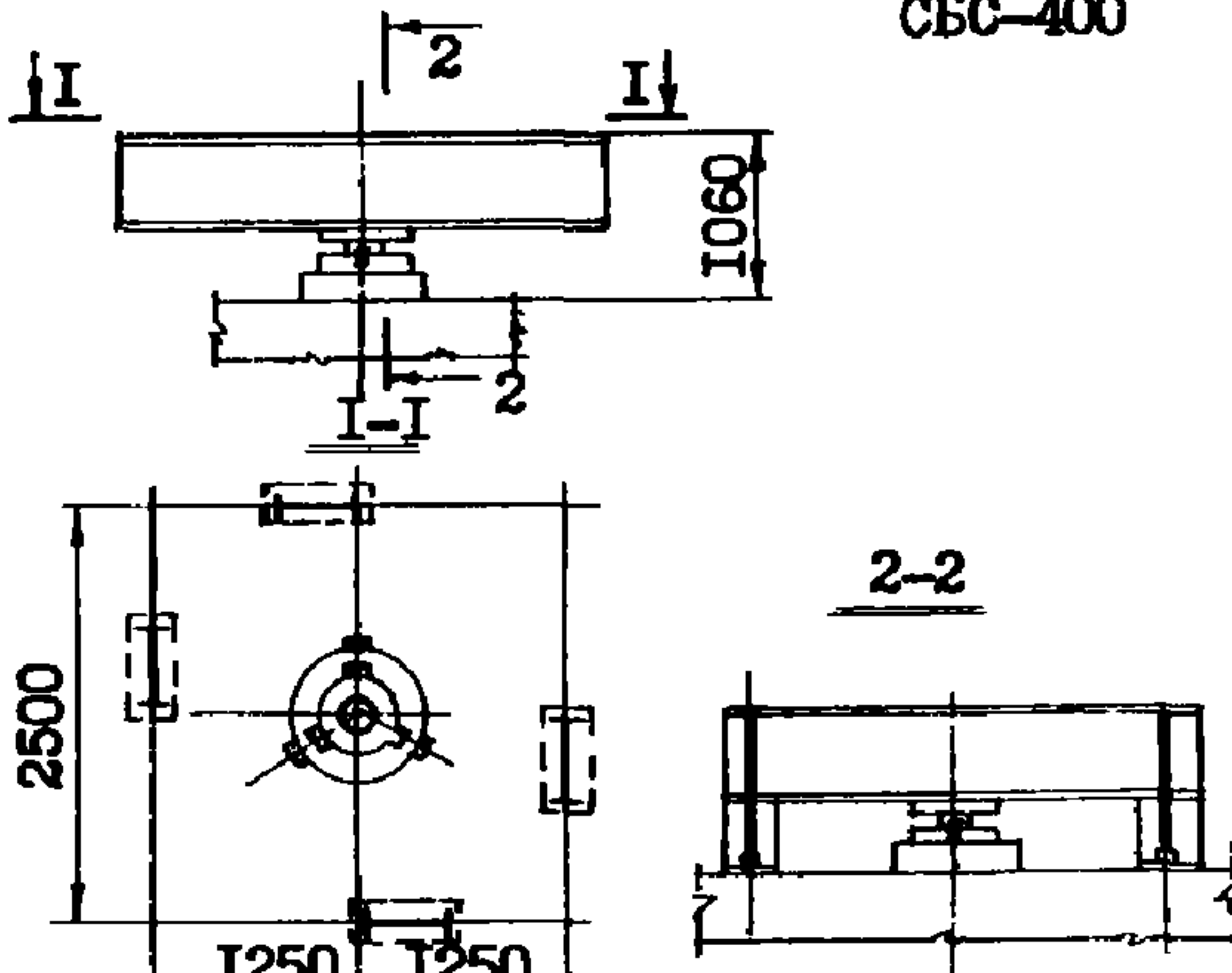
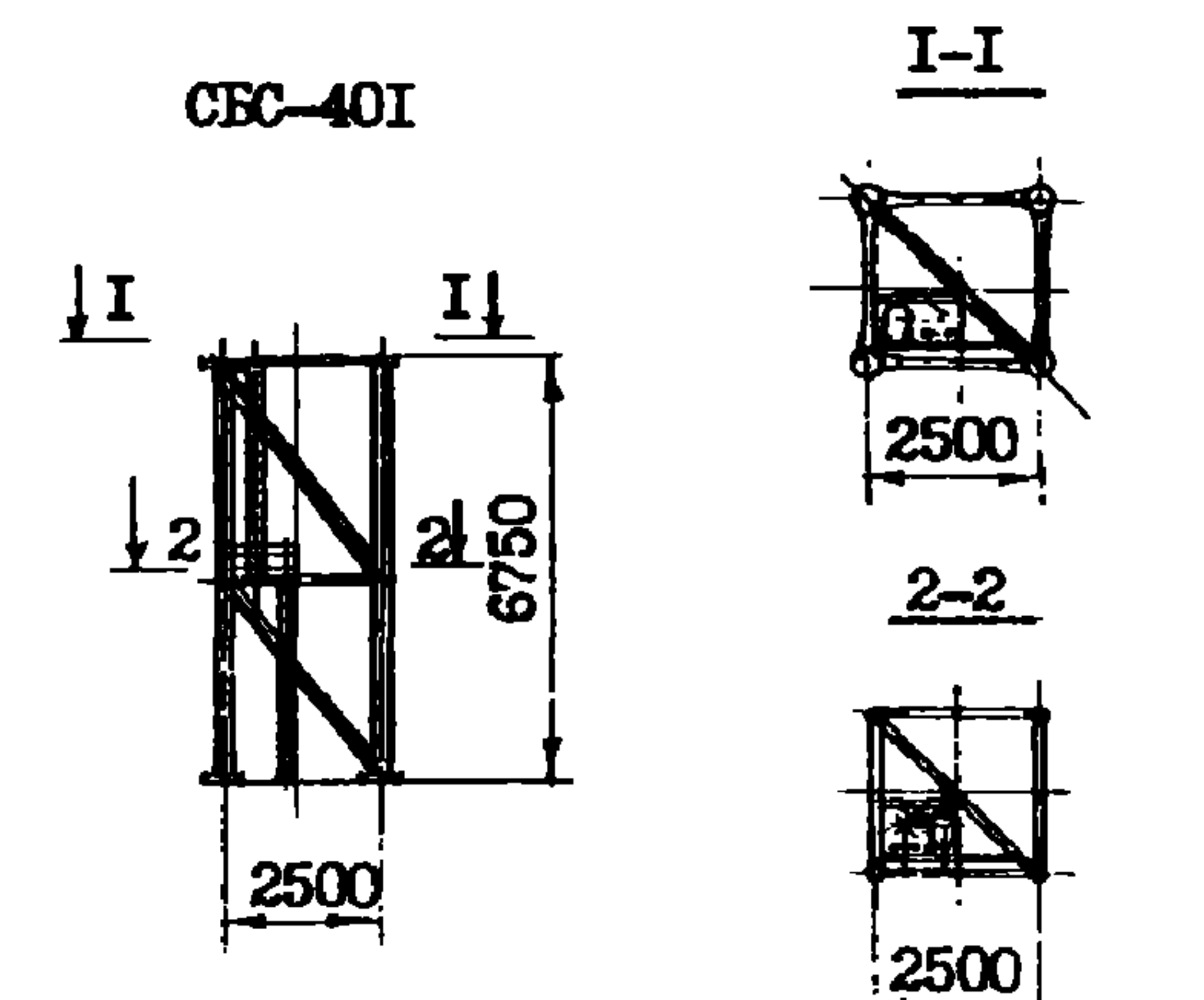
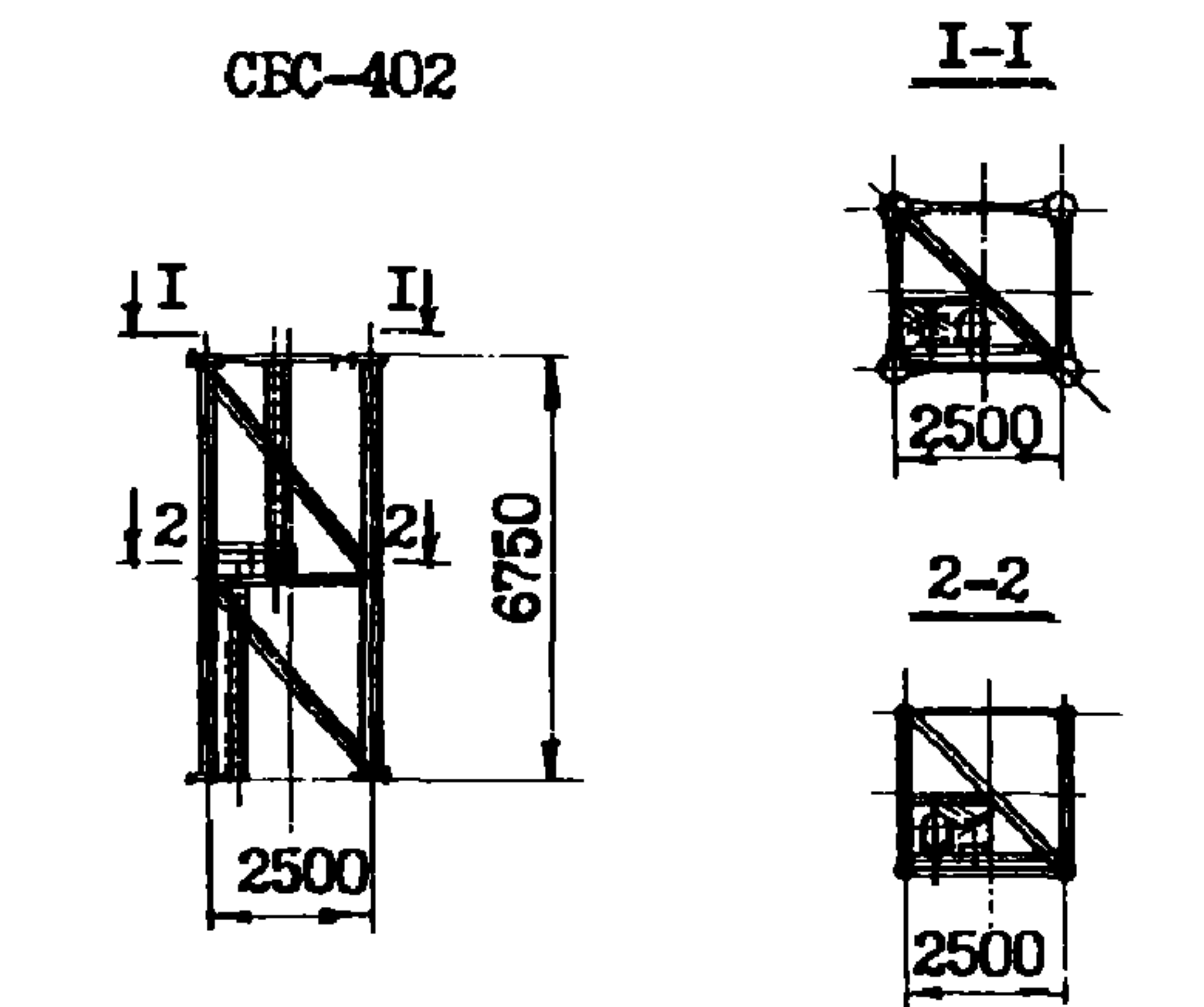
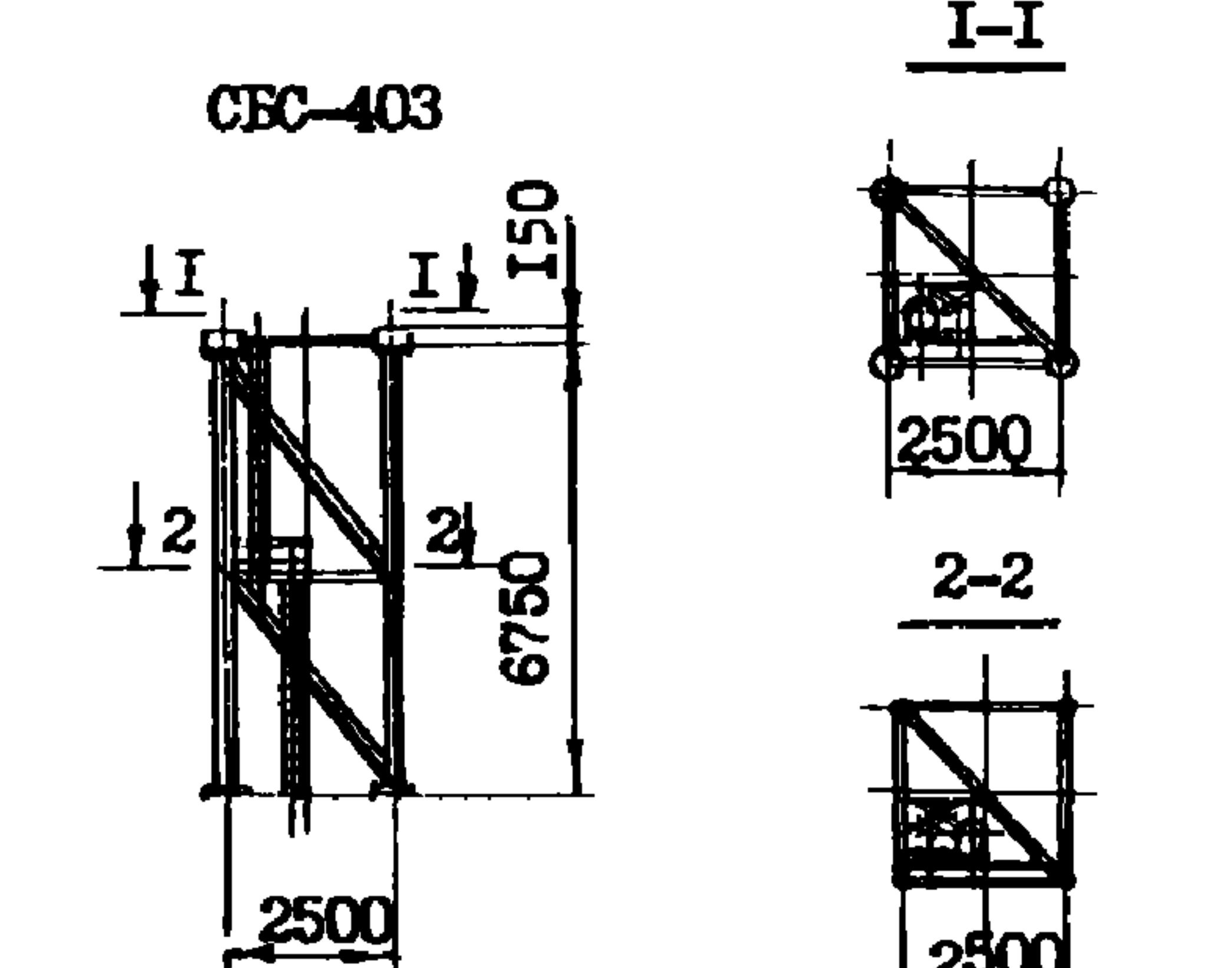
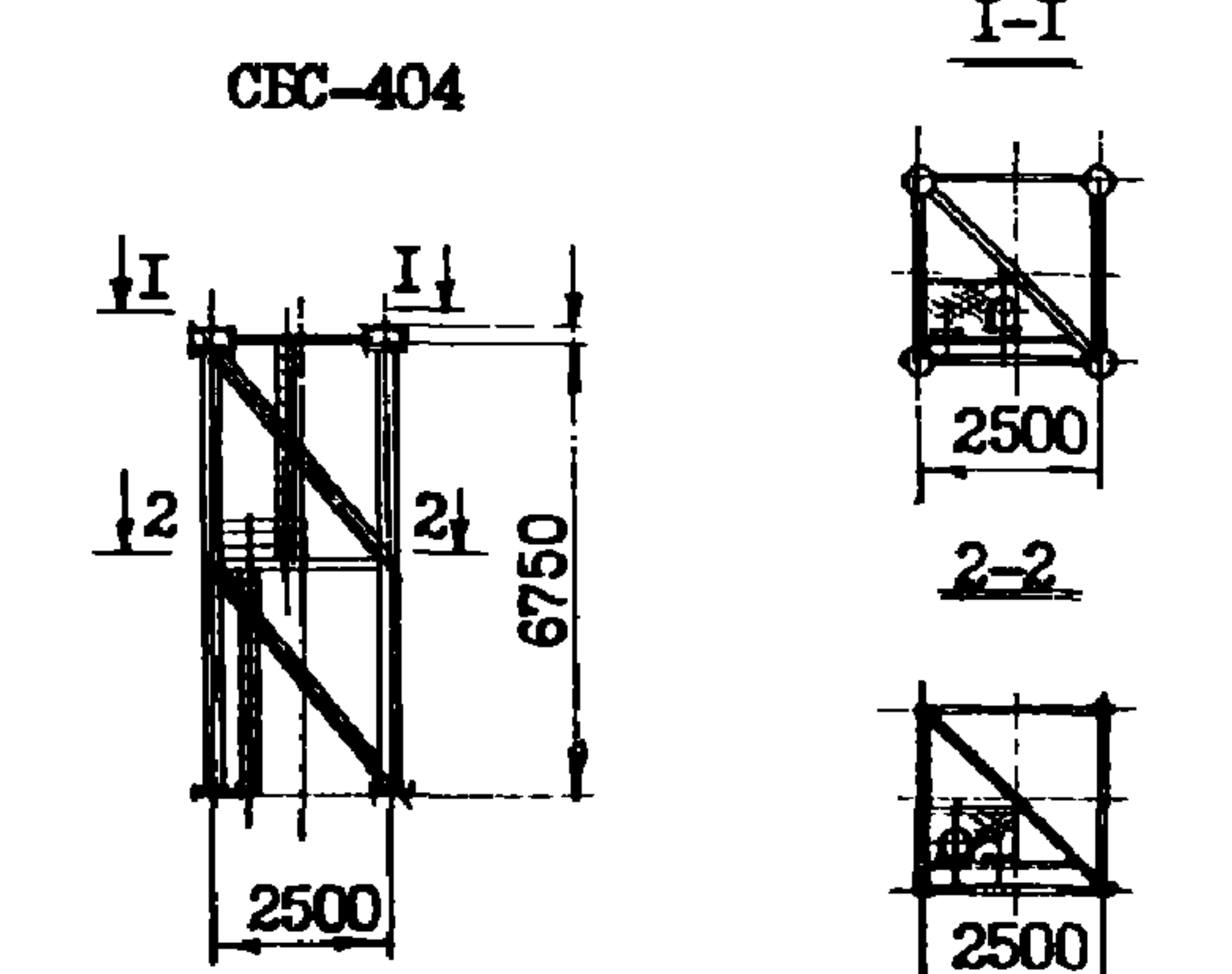
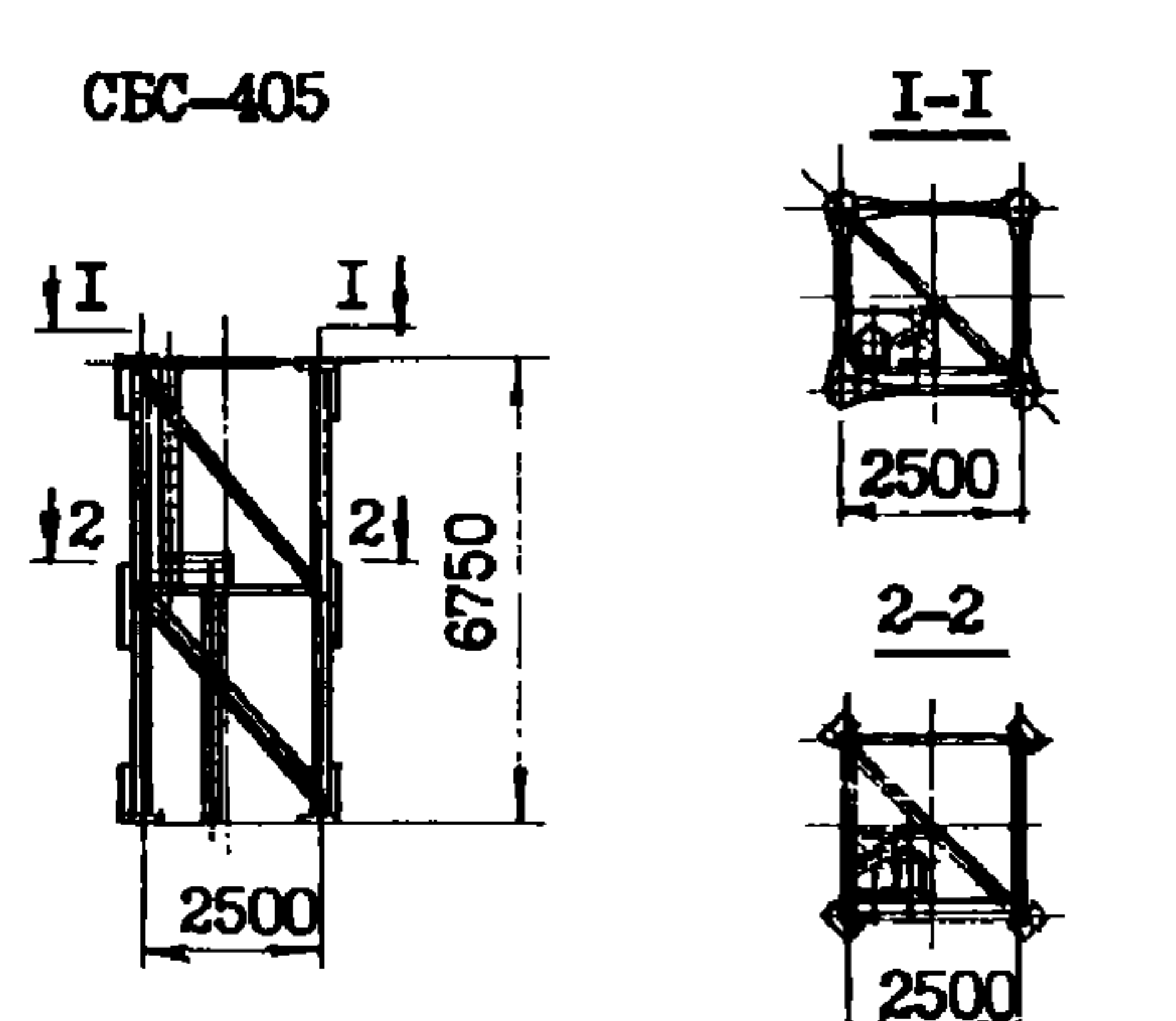
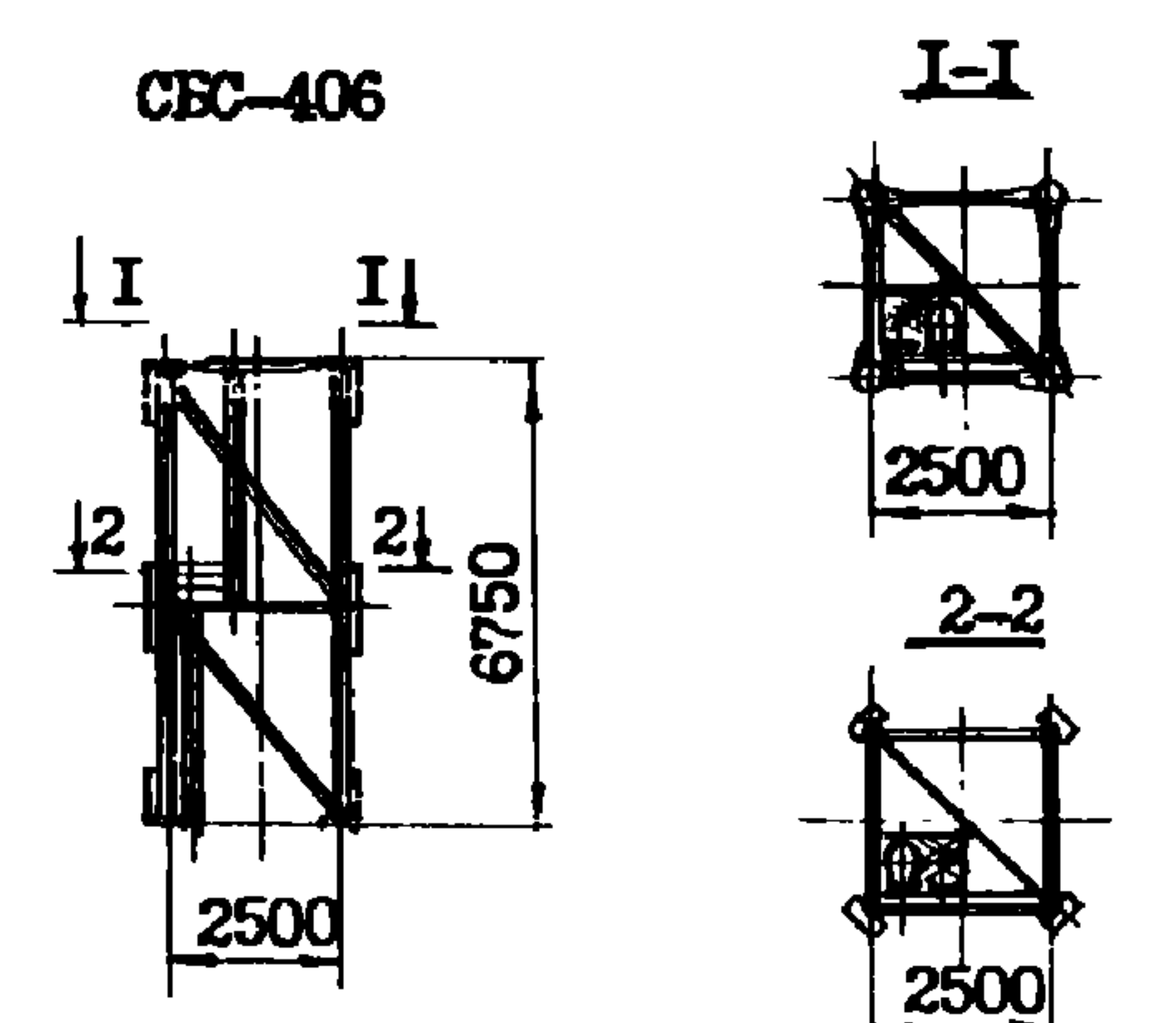
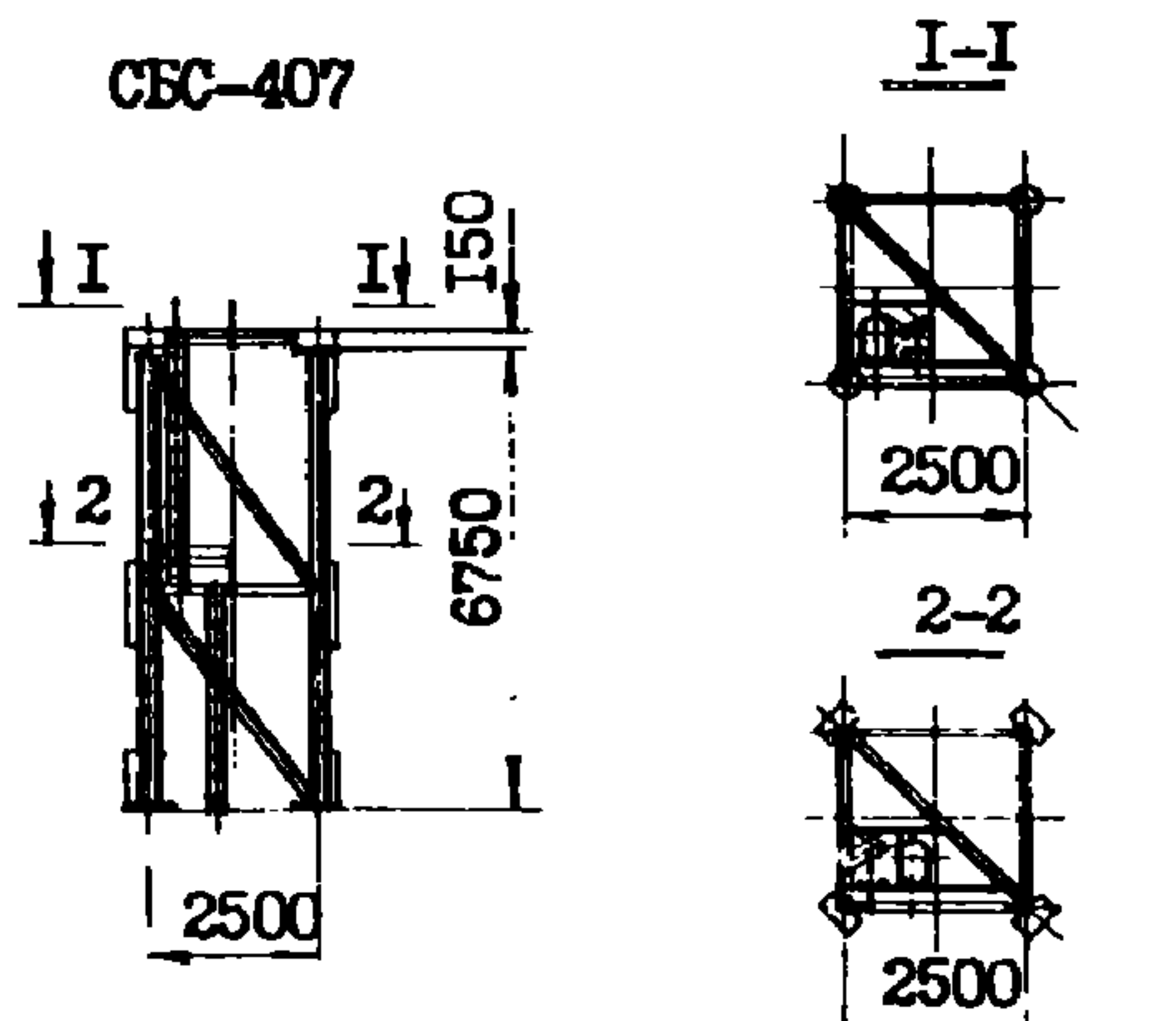
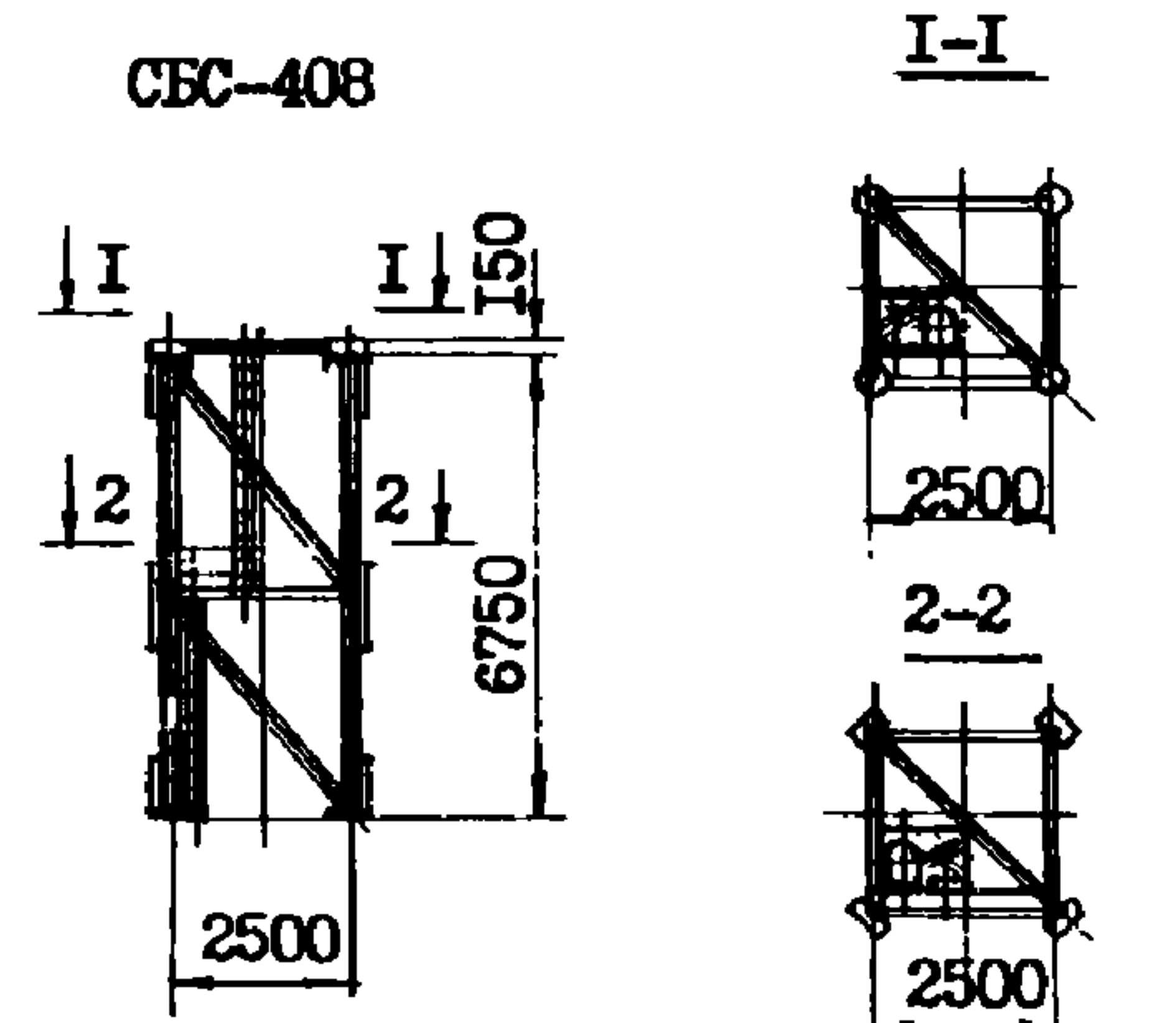
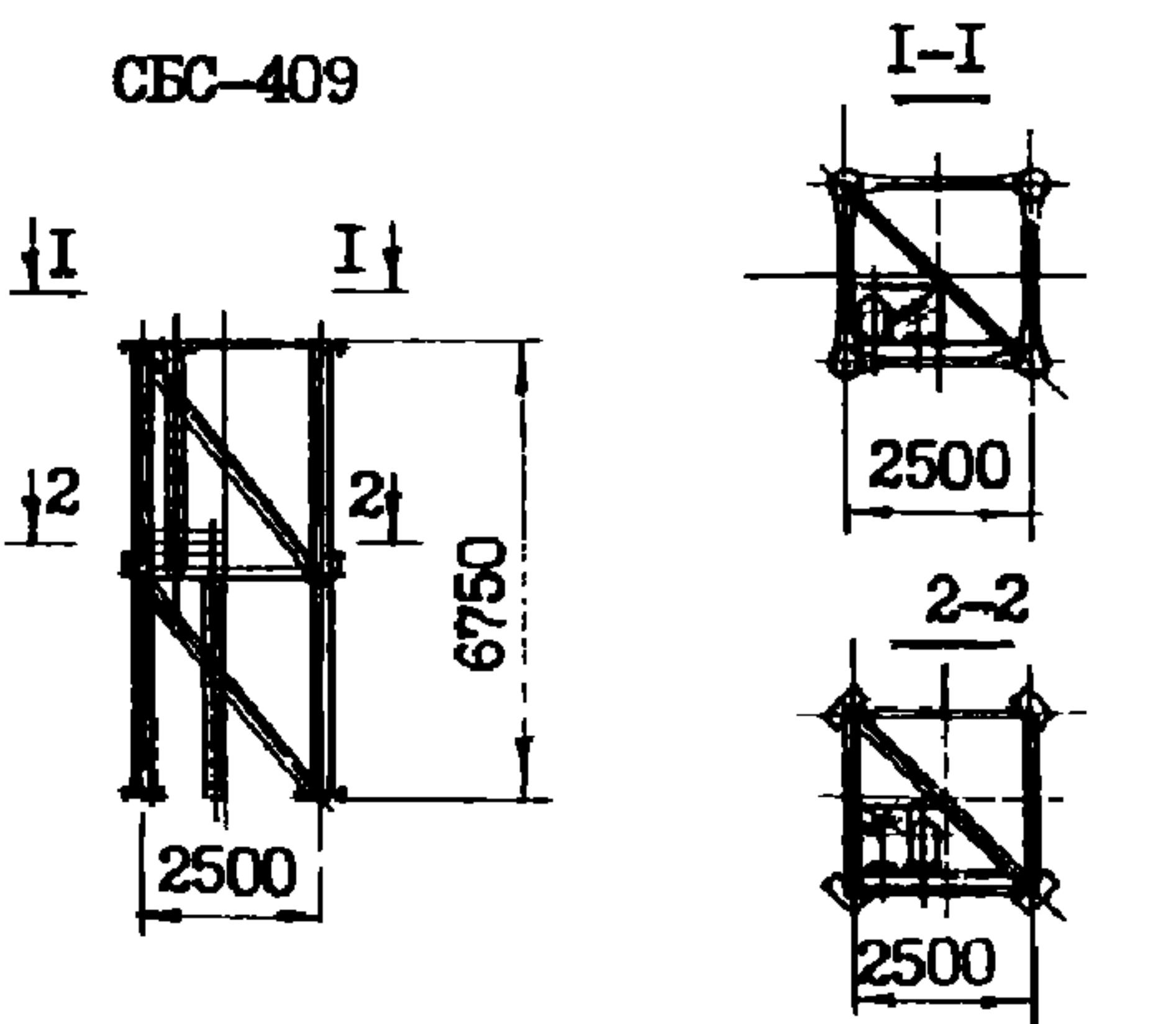
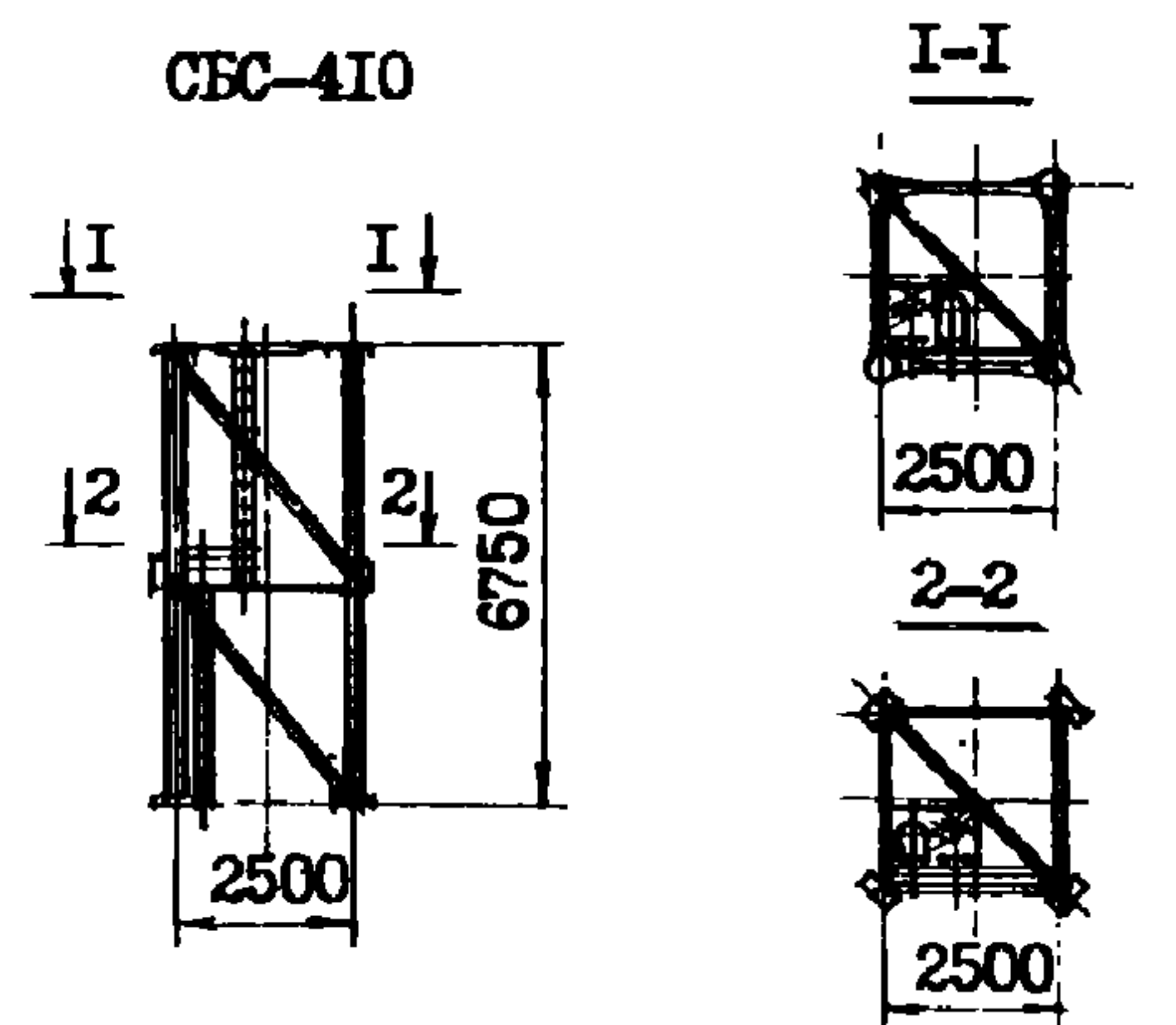
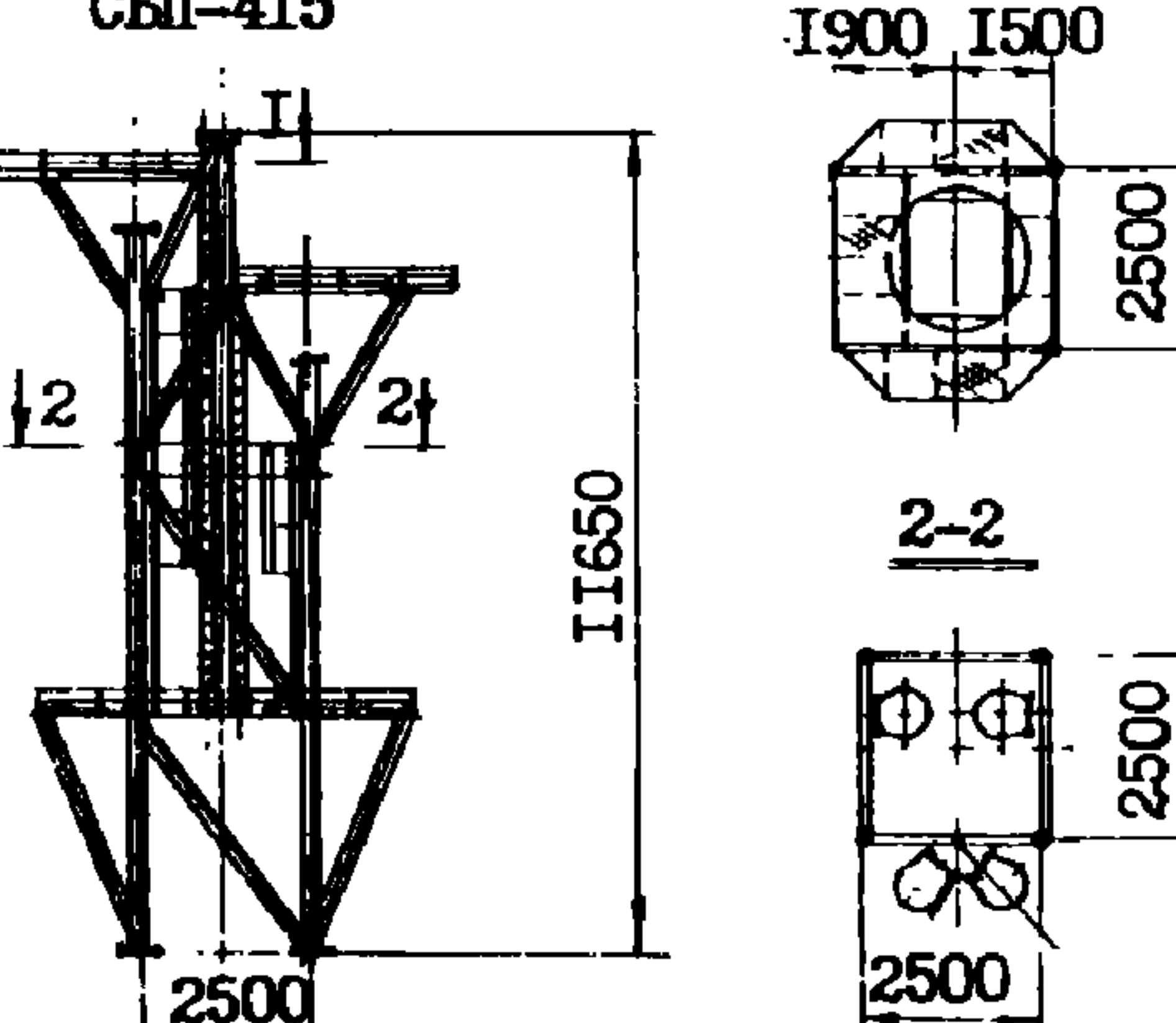
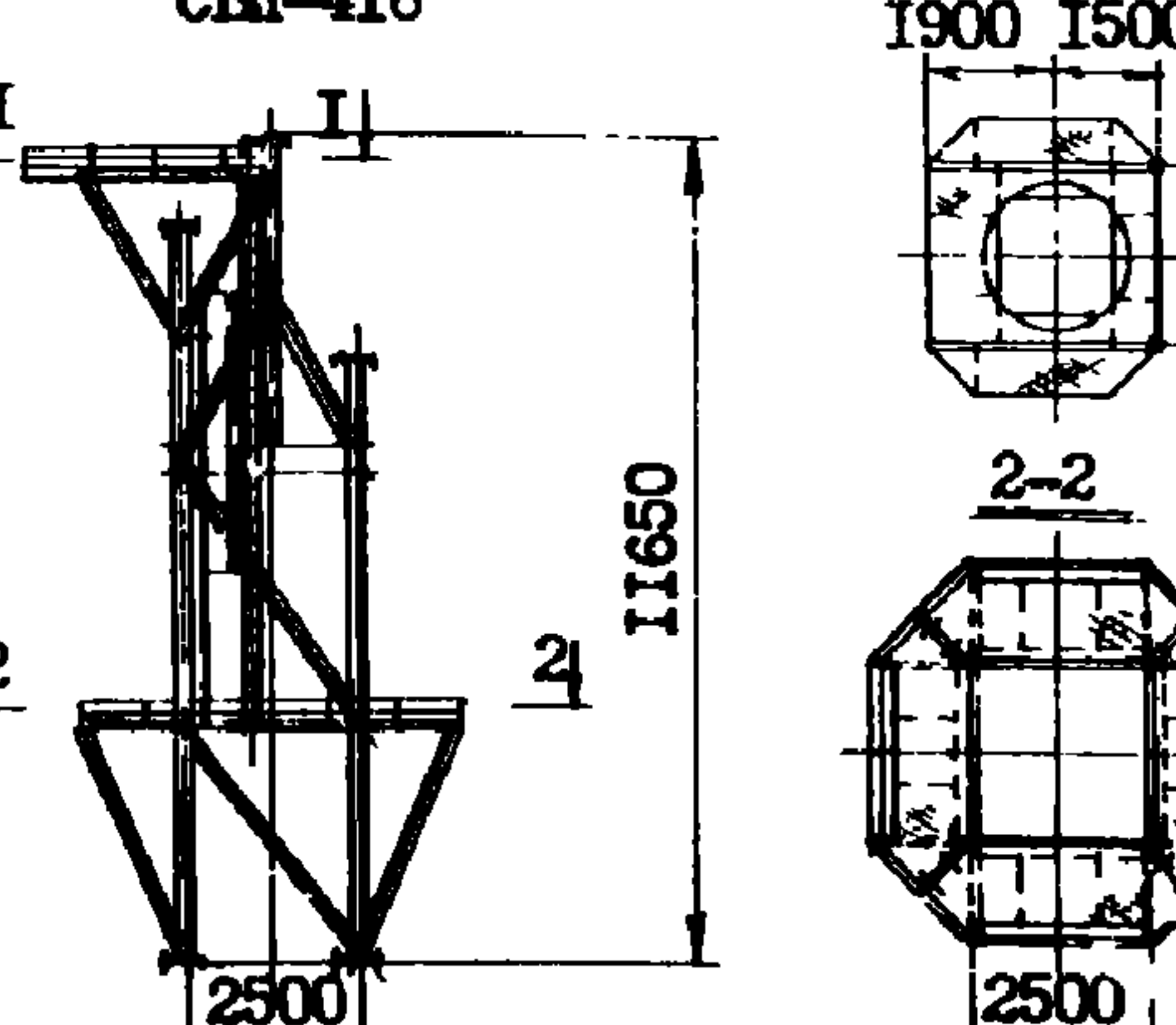
	<p>УНИФИЦИРОВАННЫЕ МЕТАЛЛИЧЕСКИЕ ЭЛЕМЕНТЫ ЧЕТЫРЕХГРАННЫХ МАЧТ Н=30+120 М ДЛЯ УРС (I-VII ветровые районы)</p>	<p>П А С П О Р Т ТИПОВЫЕ КОНСТРУКЦИИ СЕРИЯ 3.603-7. ВЫПУСКИ 0, I, 2. УДК 625.745.7</p>
<p>ЧАСТЬ 3</p> <p>Раздел 3 Группа 3.603</p>	<p>ВЫПУСК 0 - СБОРОЧНЫЕ ЕДИНИЦЫ КОНСТРУКЦИИ. ЧЕРТЕЖИ КМ.</p> <p>ВЫПУСК I - ЭЛЕМЕНТЫ СТВОЛА И ПЛОЩАДОК. ЧЕРТЕЖИ КМ.</p> <p>ВЫПУСК 2 - ТЕХНИЧЕСКИЕ СПЕЦИФИКАЦИИ МЕТАЛЛА.</p> <p>Область применения: I-VII ветровые районы по СНиП II-6-74.</p>	<p>Разработан ГСПИ Мин. связи СССР. Москва, Ж-4, Николае- вский пер., дом 3-а и ЦНИИ "Проектстальконструкция", Москва, В-465, Новые Черем- ушки, 28 квартал, корп. 2.</p> <p>Утвержден Министерством свя- зи СССР 15 декабря 1978 №2164</p> <p>Введен в действие ГСПИ МС приказом №45 от 14.02.79г.</p>

<p>ОПОРНАЯ ЧАСТЬ СТВОЛА</p>	<p style="text-align: center;">СБС-400</p> 	
<p>ПРОЛЕТНЫЕ СЕКЦИИ</p>	<p style="text-align: center;">СБС-401</p> 	<p style="text-align: center;">СБС-402</p> 
<p>ОТЪЕЖЕЧНЫЕ СЕКЦИИ</p>	<p style="text-align: center;">СБС-403</p> 	<p style="text-align: center;">СБС-404</p> 

<p>ПРОЛЕТНЫЕ СЕКЦИИ</p>	<p>СБС-405</p> 	<p>СБС-406</p> 
<p>ОТЪЕМНЫЕ СЕКЦИИ</p>	<p>СБС-407</p> 	<p>СБС-408</p> 
<p>ПРОЛЕТНЫЕ СЕКЦИИ</p>	<p>СБС-409</p> 	<p>СБС-410</p> 
<p>ВЕРХНИЕ СЕКЦИИ И ПЛОЩАДКИ</p>	<p>СБН-415</p> 	<p>СБН-416</p> 



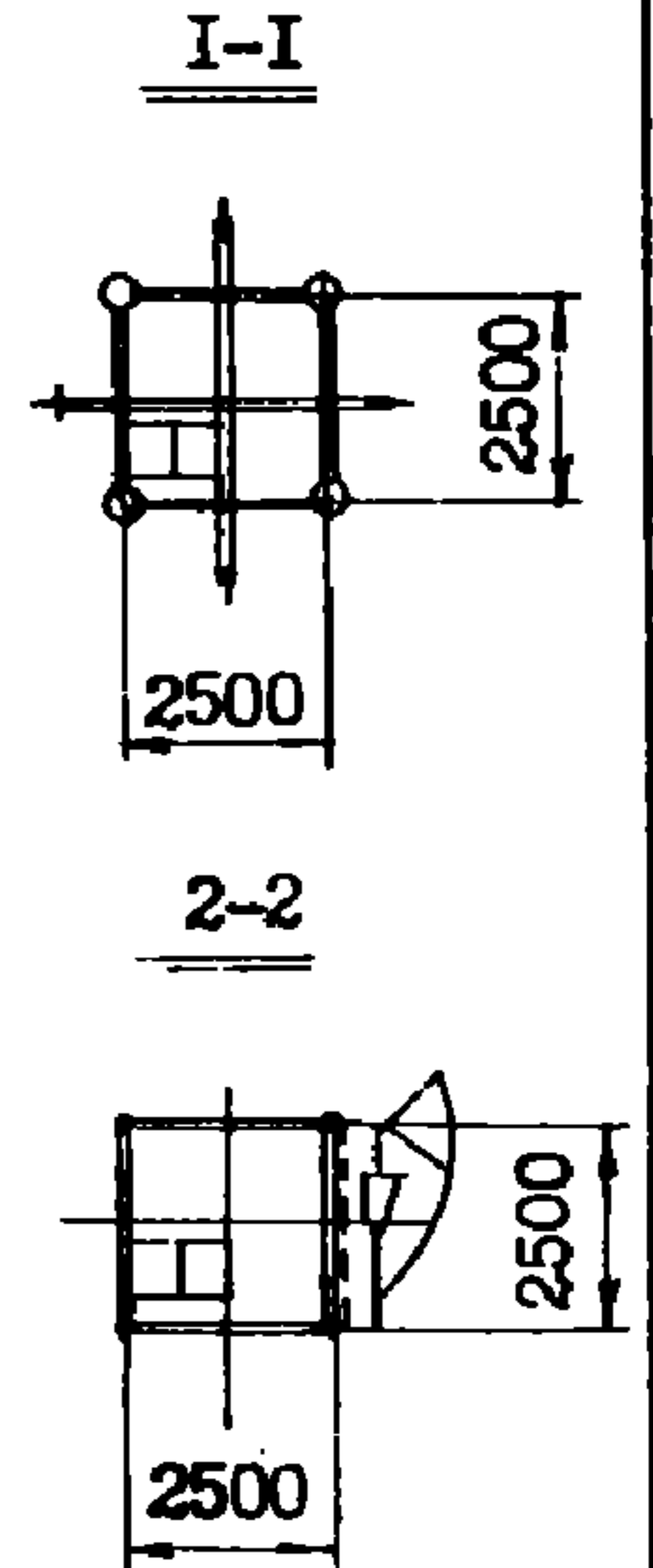
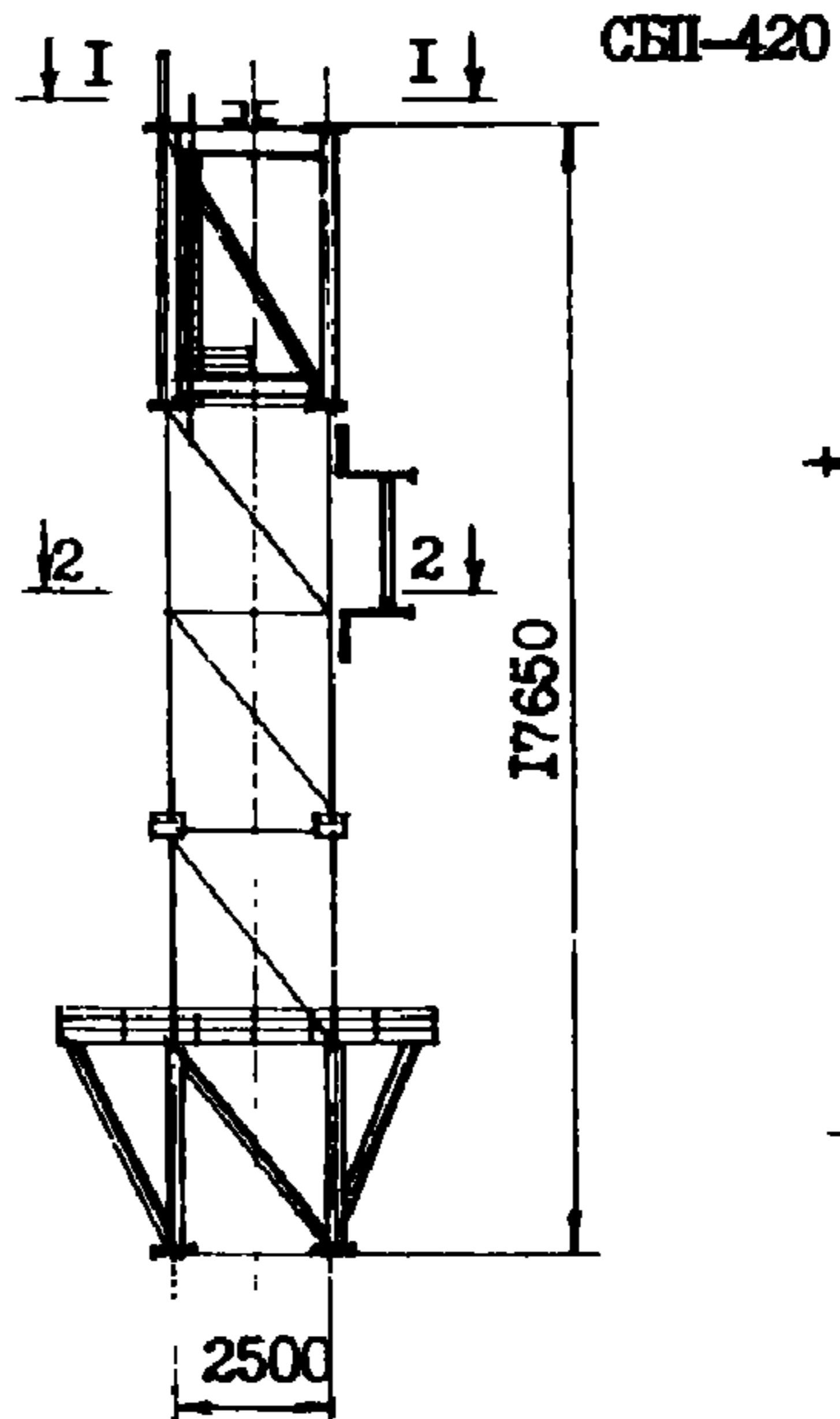
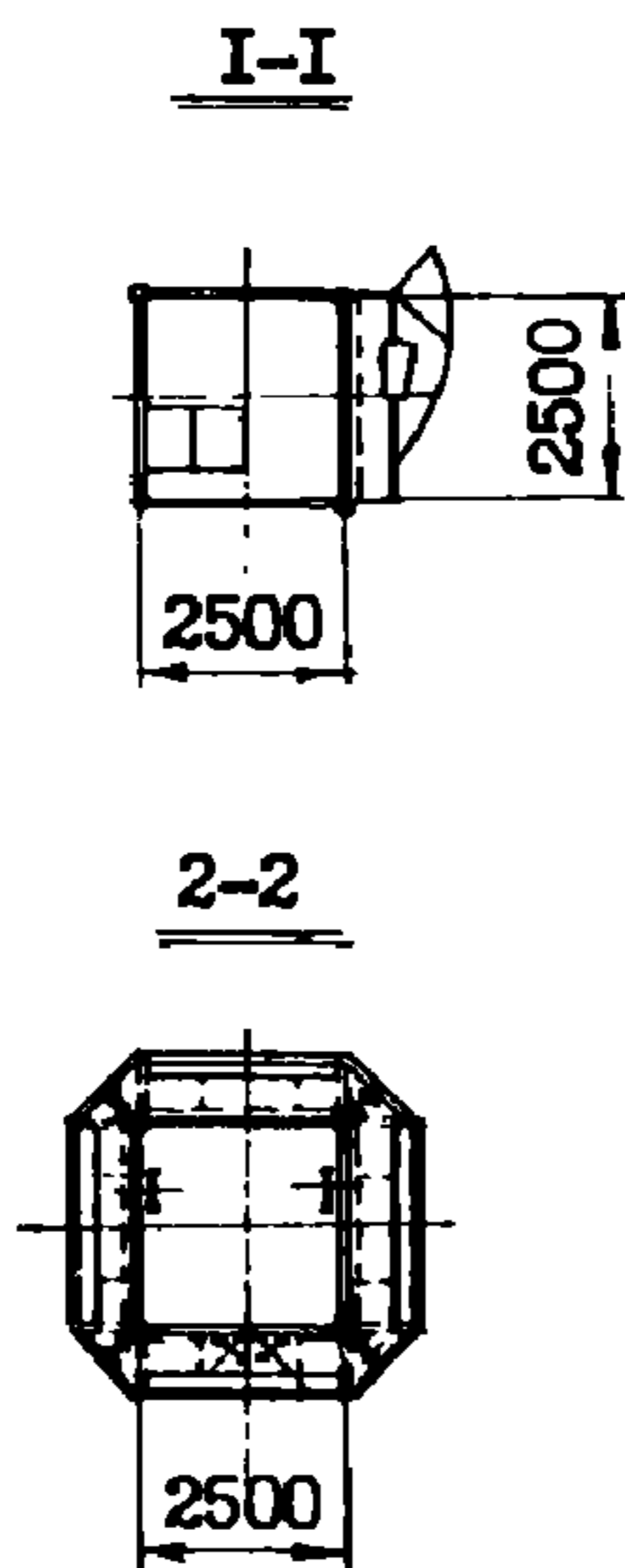
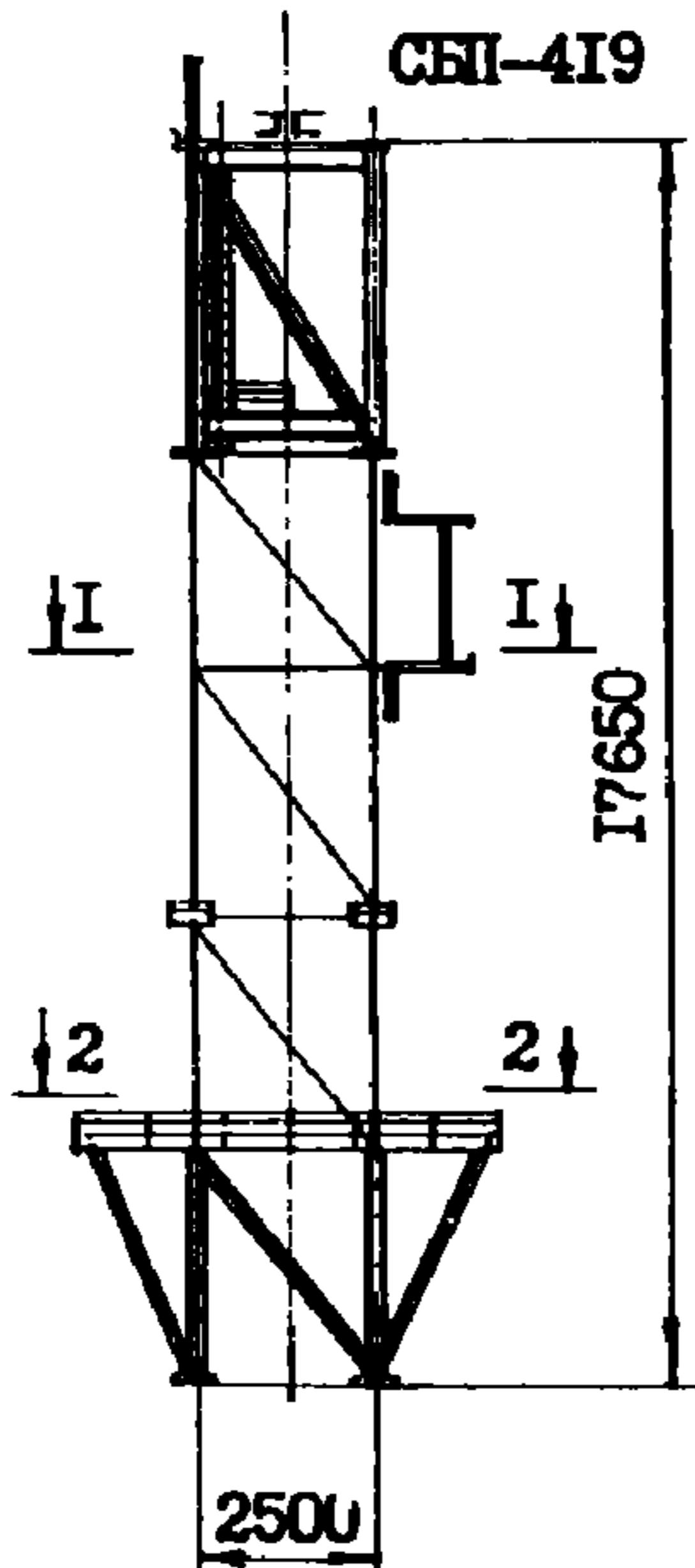
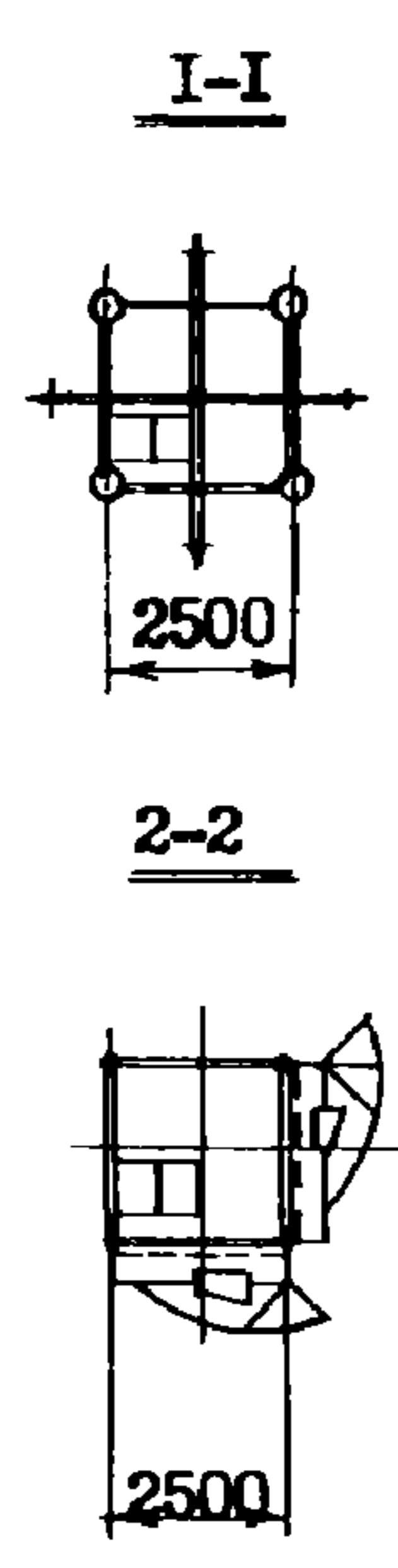
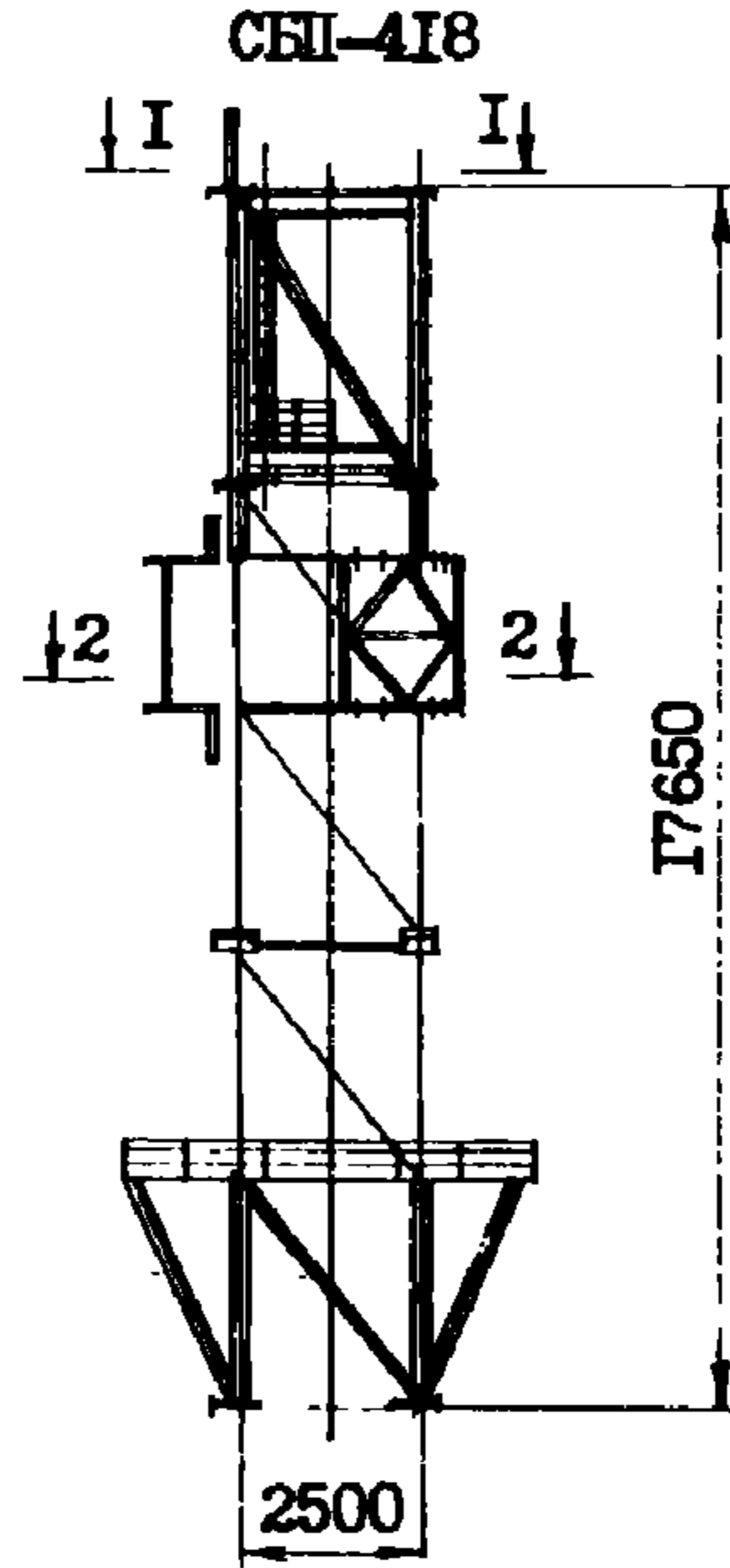
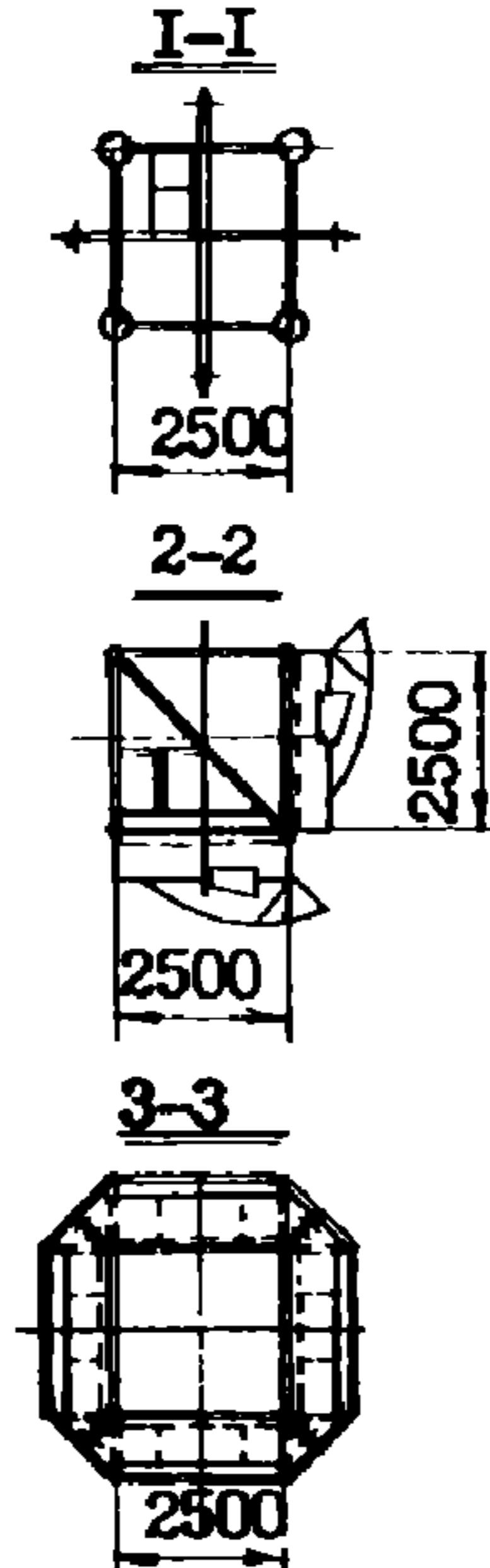
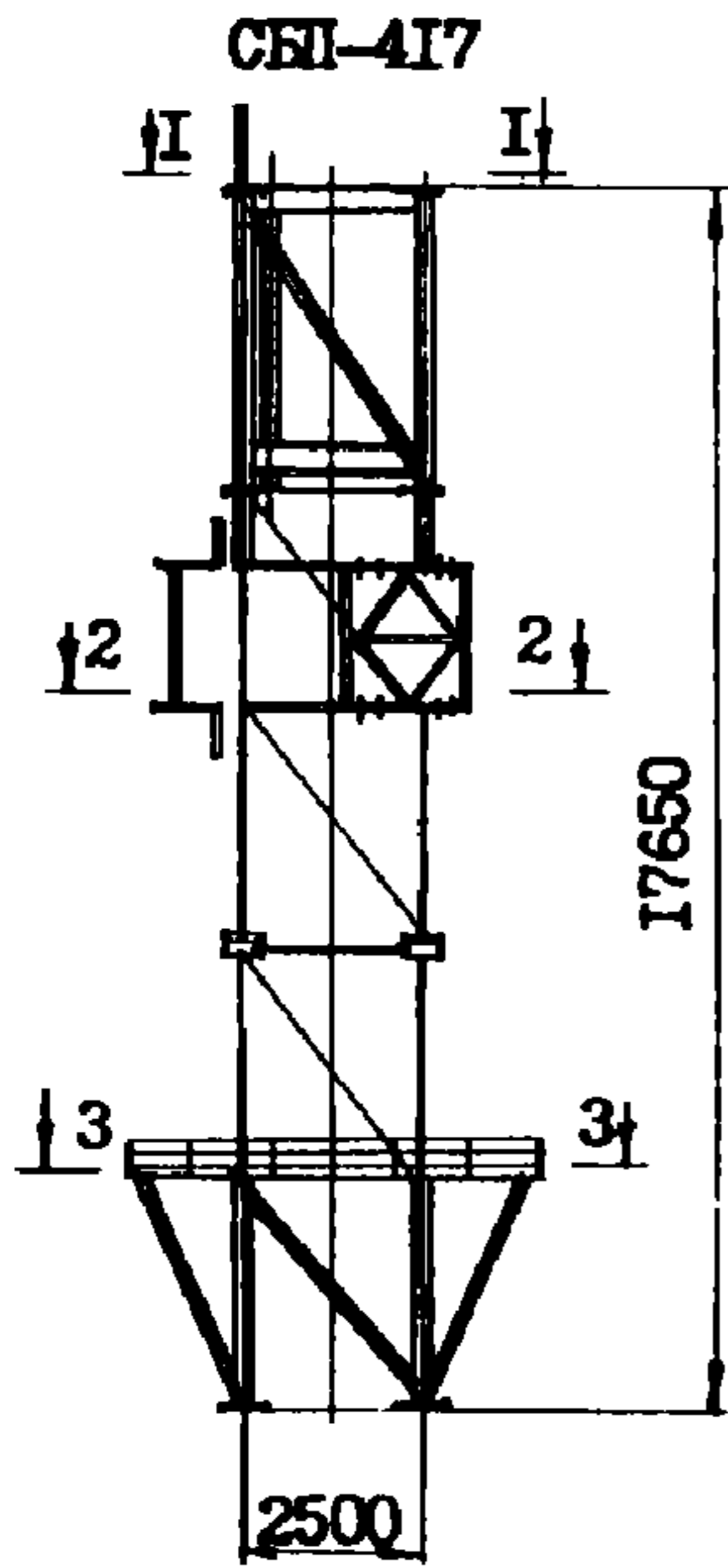
ГСПИ
Министерства
Связи СССР

УНИФОРМИРОВАННЫЕ МЕТАЛЛИЧЕСКИЕ ЭЛЕМЕНТЫ
ЧЕТЫРЕХГРАННЫХ МАСТ Н=30+120 М ДЛЯ УРС
(I-II ветровые районы)

ТИПОВЫЕ
КОНСТРУКЦИИ
СЕРИЯ 3.603-7
Вып. 0, 1, 2.

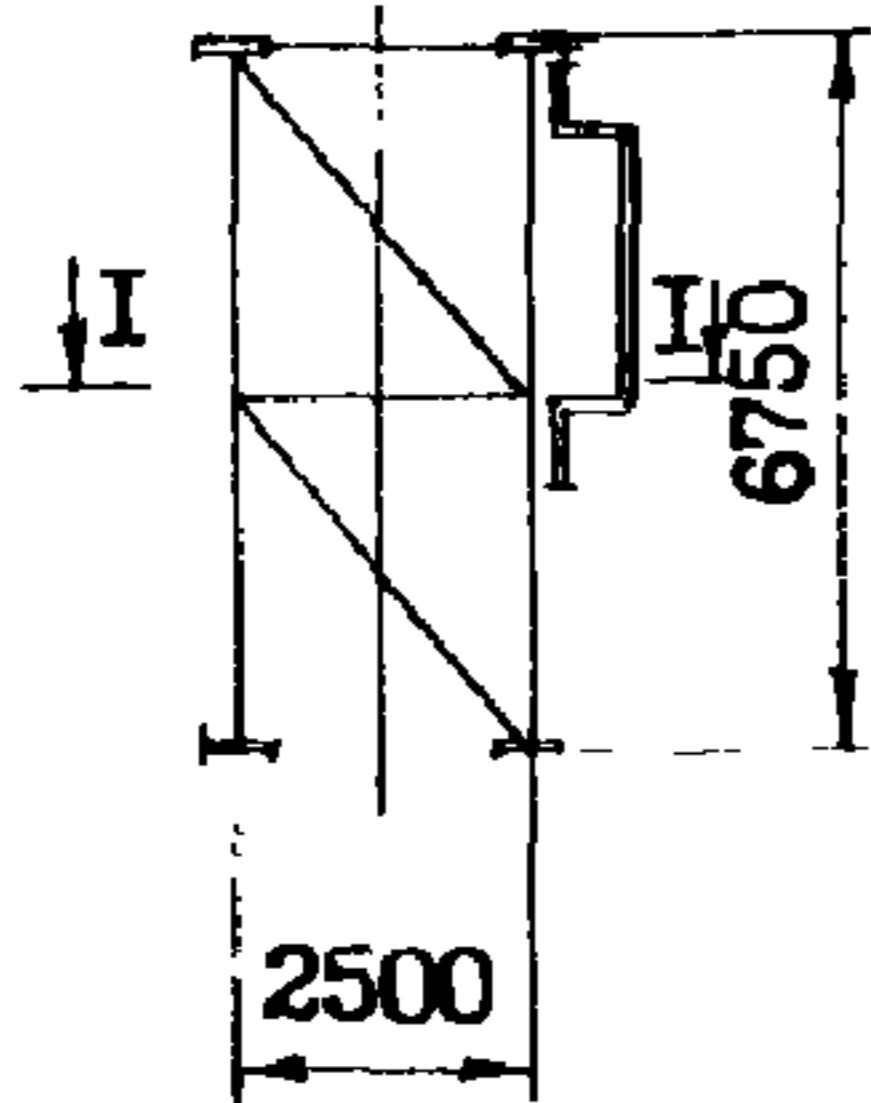
ПАСПОРТ
Лист 2.

ВЕРХНИЕ СЕКЦИИ И ПЛОЩАДКИ

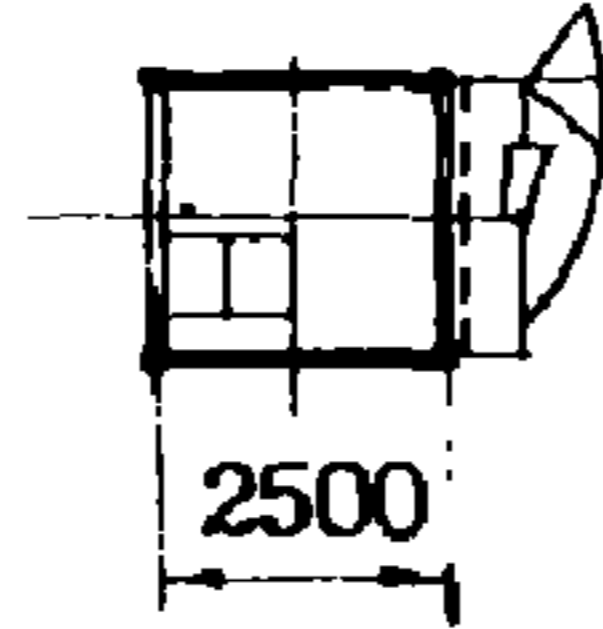


ПЛОЩАДКИ ПОД АНТЕННЫ (ПРОЦЕПНЫЕ)

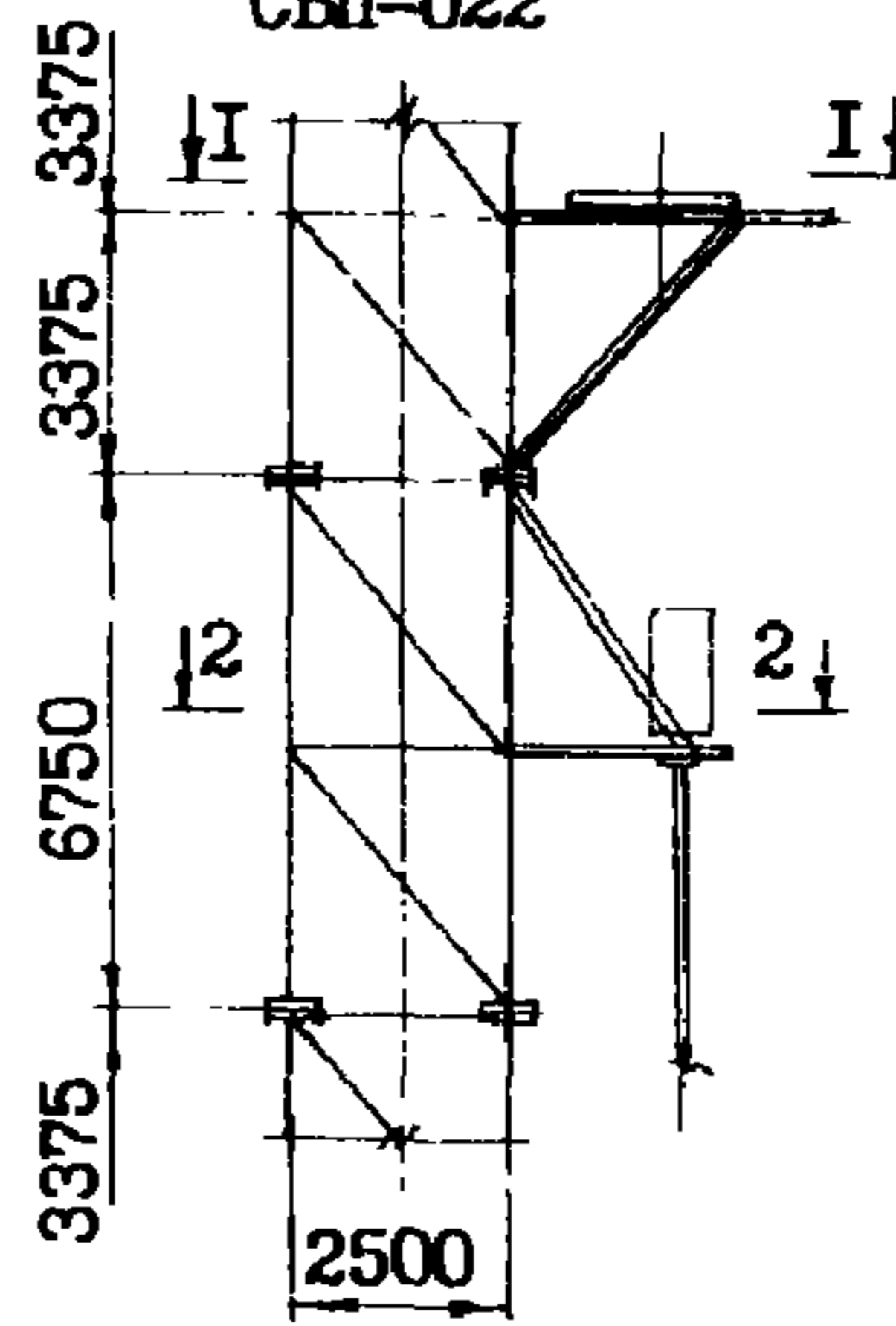
СБИ-021



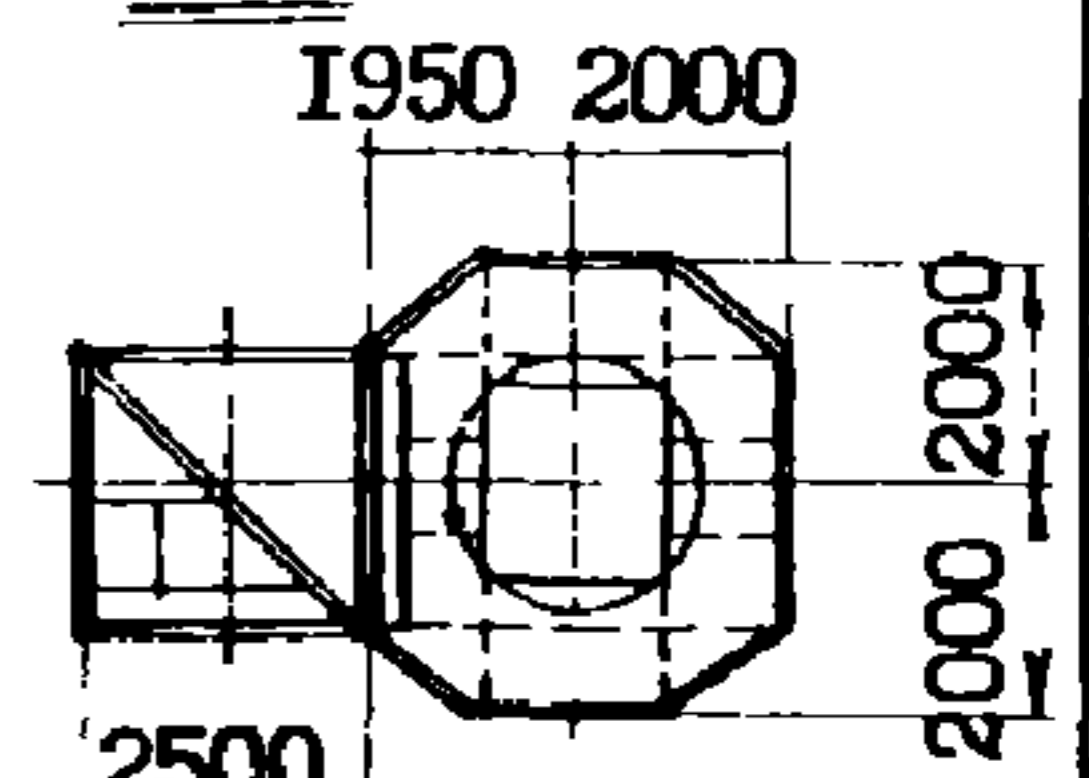
I-I



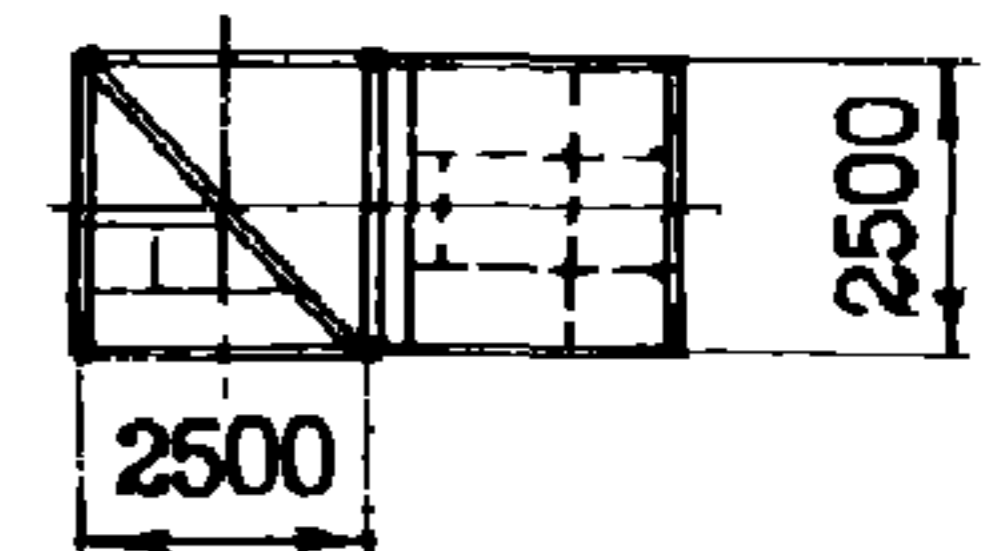
СБИ-022



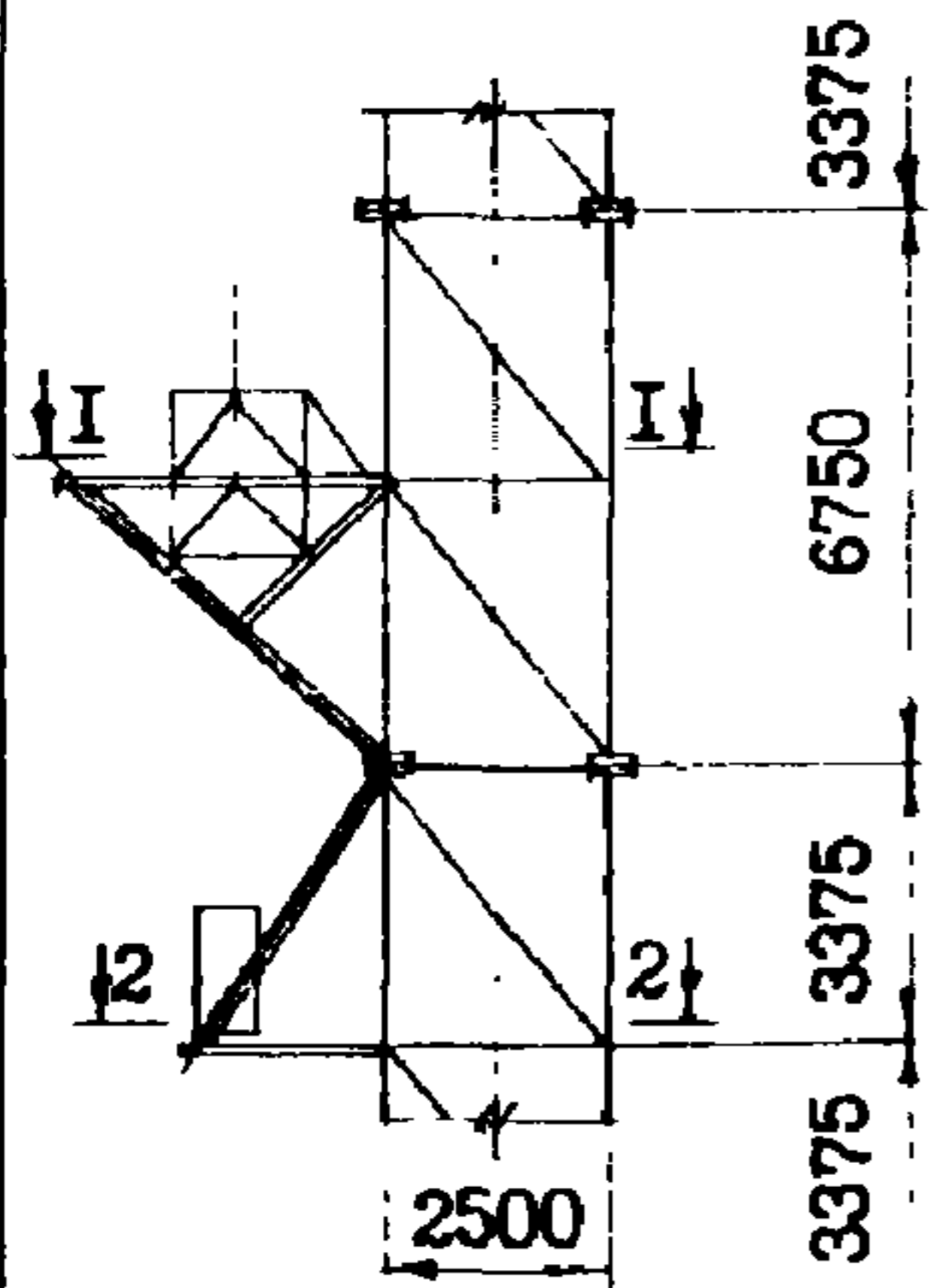
I-I



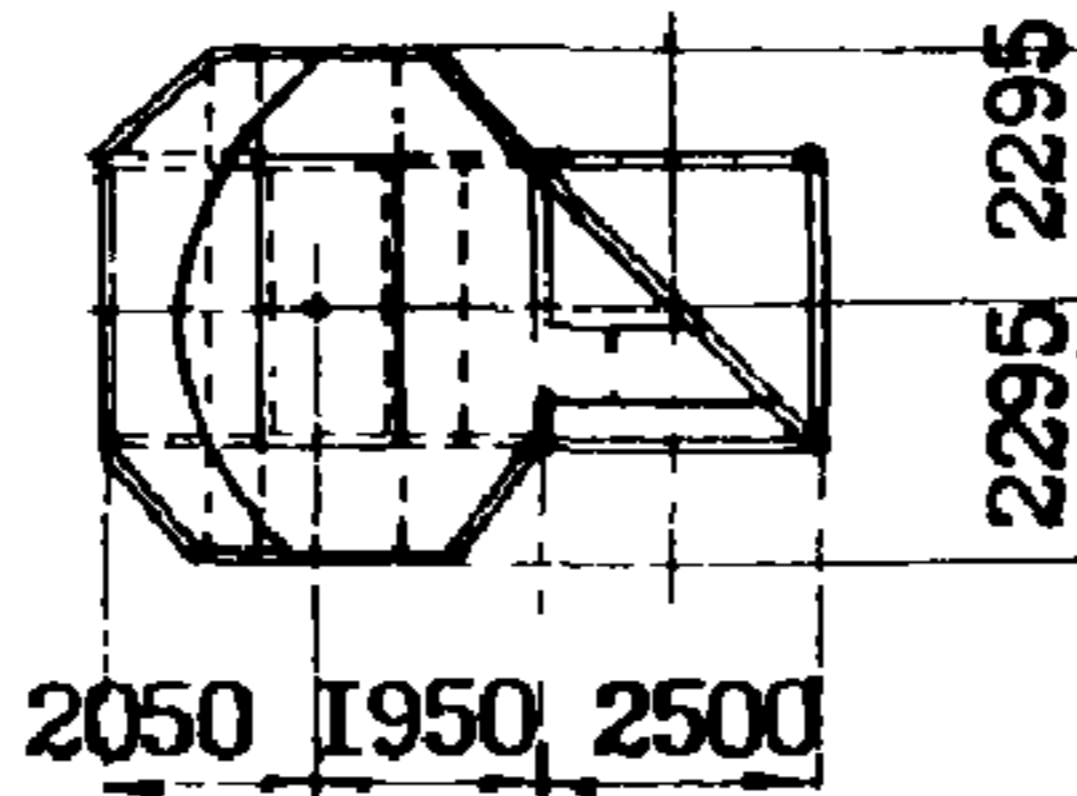
2-2



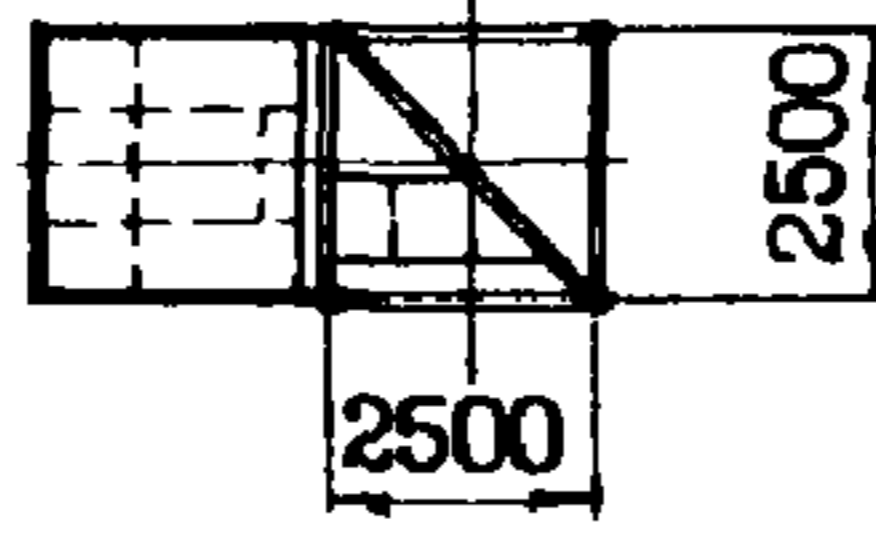
СБИ-023



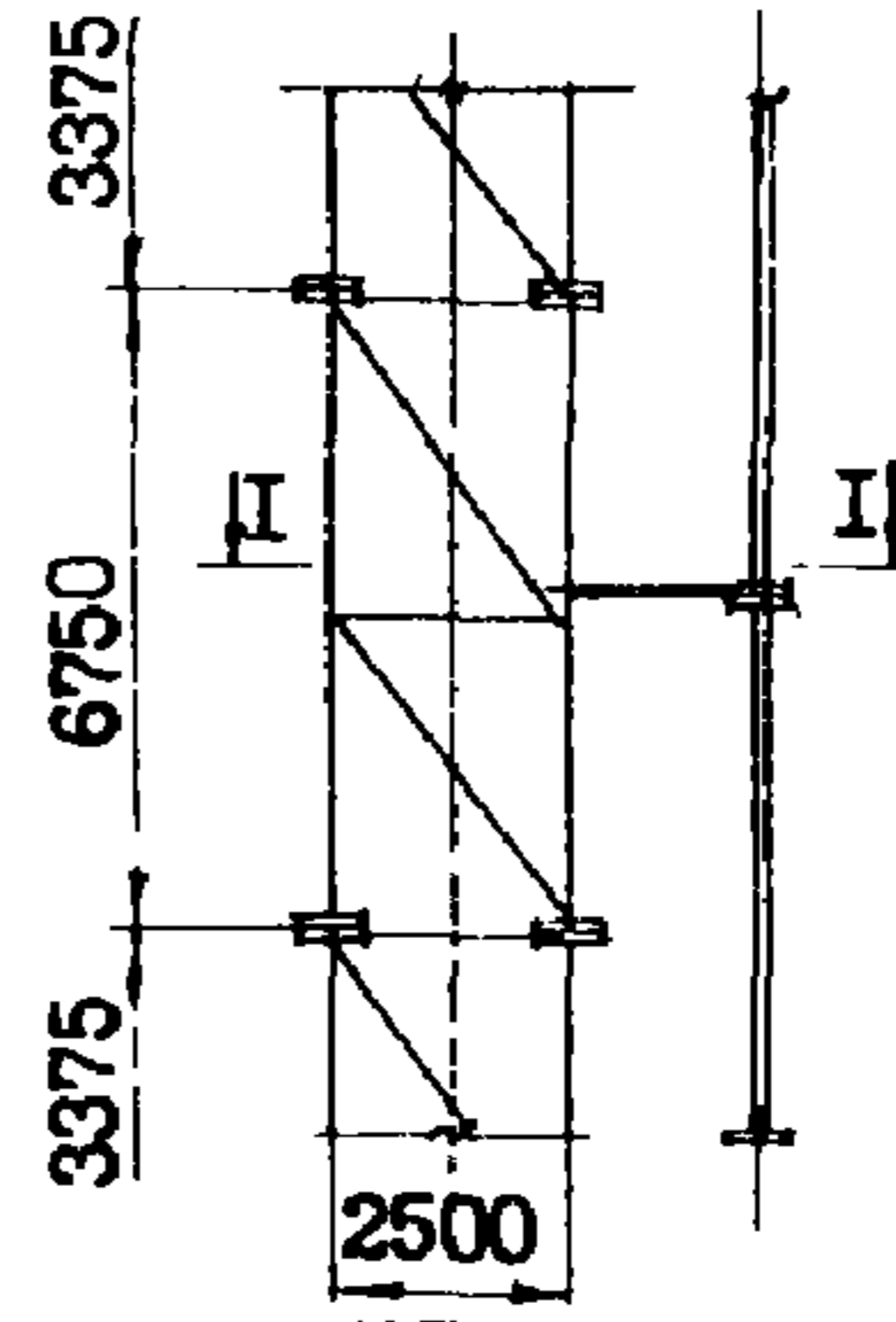
I-I



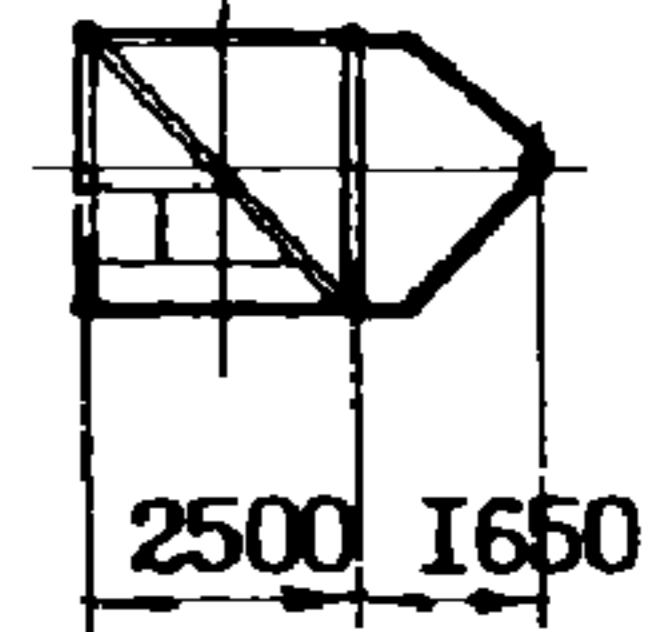
2-2



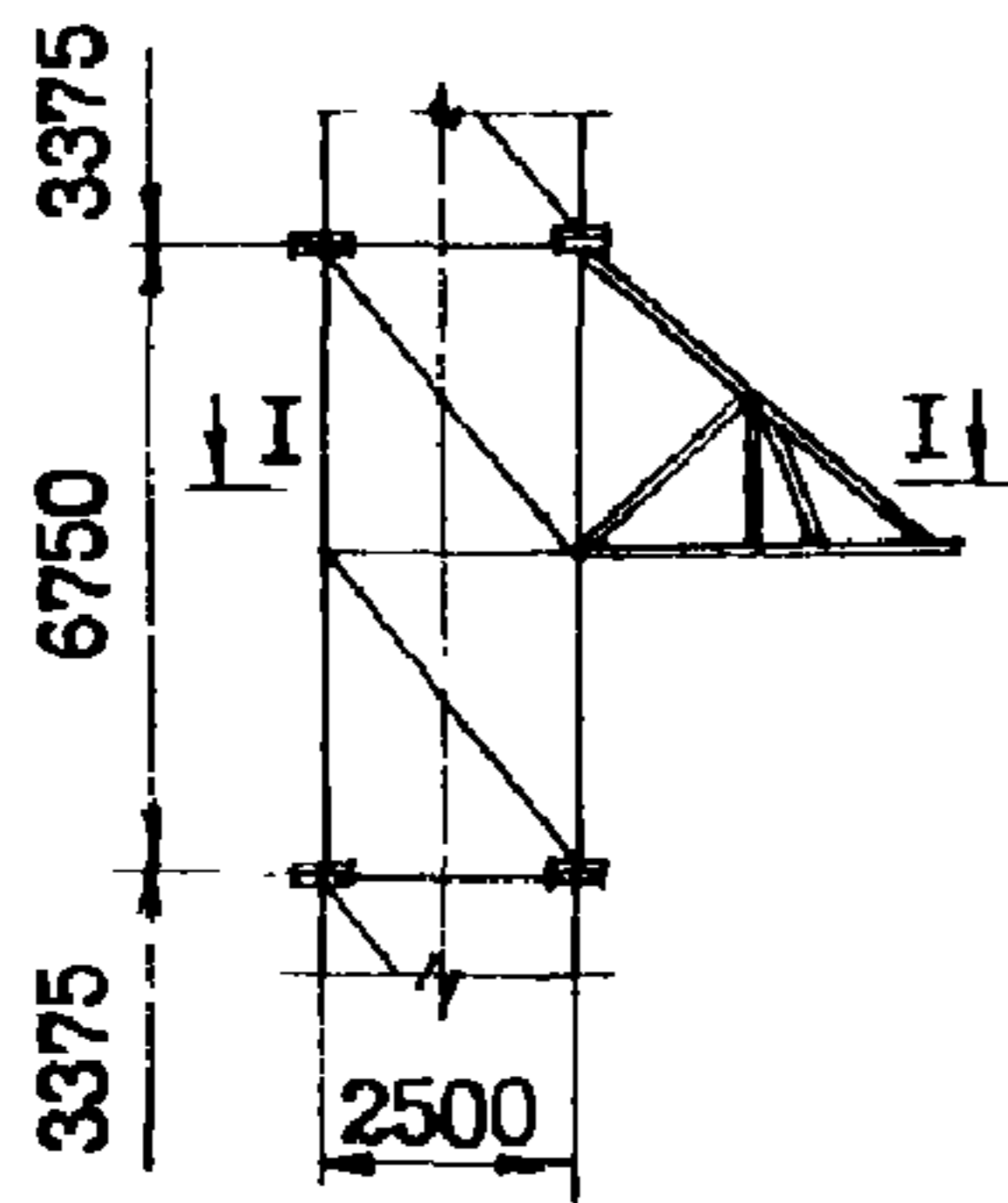
СБИ-024



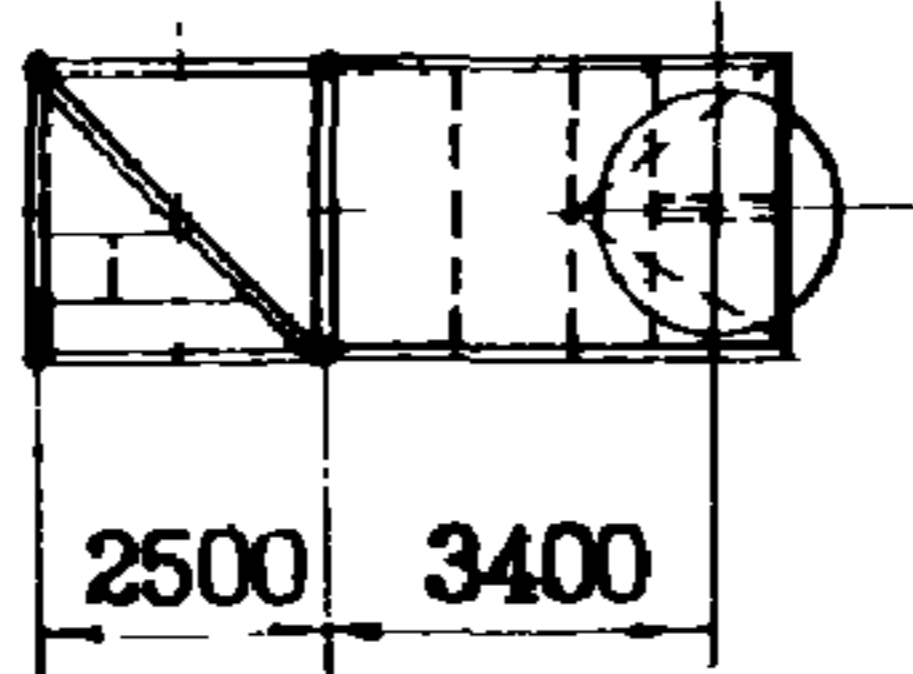
I-I



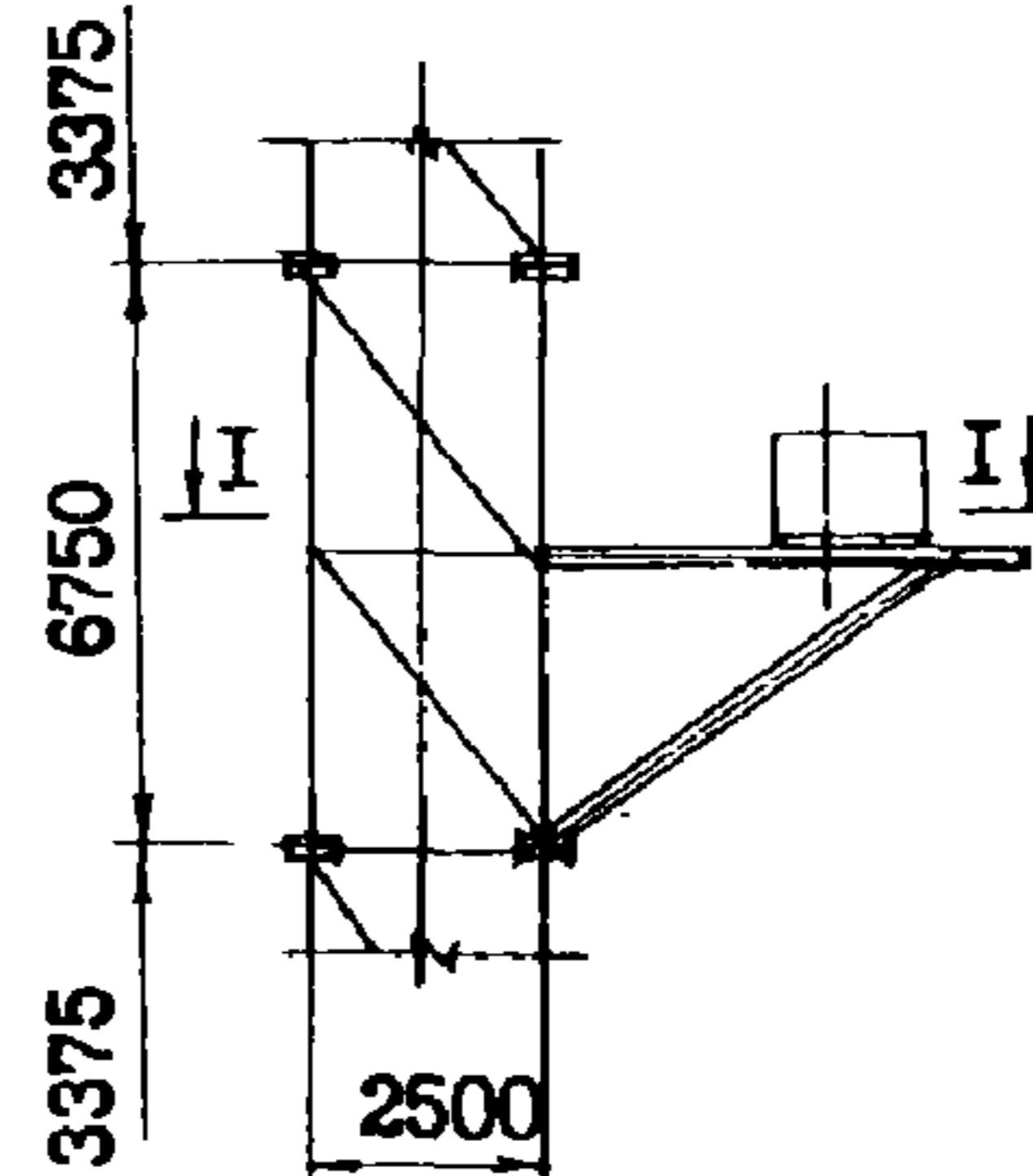
СБИ-025



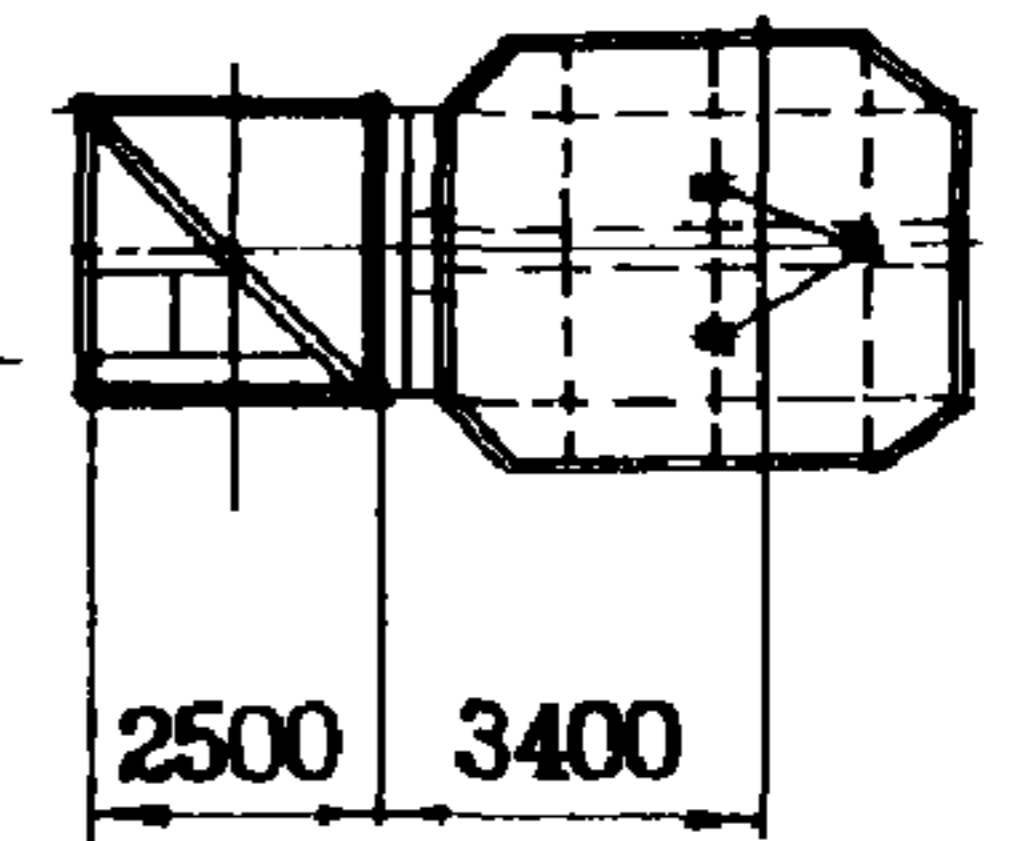
I-I



СБИ-026



I-I



К 3	ГСПИ Министерства связи СССР	УНИФИЦИРОВАННЫЕ МЕТАЛЛИЧЕСКИЕ ЭЛЕМЕНТЫ ЧЕТЫРЕХГРАННЫХ МАЧТ Н=30+120 м для УРС (I-VII ветровые районы)	ТИПОВЫЕ КОНСТРУКЦИИ СЕРИЯ 3 603-7. Вып. 0, I, 2.	ПАСПОРТ Лист 3.
------------	------------------------------------	---	---	--------------------

Страница 5.

Главный инженер
проекта *В.И. Корсунов*
Главный инженер
проекта *В.А. Белановская*

Главный инженер
института *И.И. Кузнецов*
Главный инженер
института *А.А. Коф*

УКАЗАНИЯ ПО ПРИМЕНЕНИЮ

Унифицированные элементы конструкций радиорелейных мачт разработаны с учетом их изготовления на специализированном заводе металлоконструкций.

Чертежи предназначены для использования при проектировании радиорелейных мачт, с различным расположением технологического оборудования, с учетом установки в I-VII ветровых районах.

Выпуск 0 "Сборочные единицы конструкций. Чертежи КМ" содержит чертежи отдельных элементов конструкций. Секции ствола представляют собой сварные пространственные конструкции из трубчатых элементов. Присоединение решетки к поясам предусматривается без фасонки. В секциях предусмотрены детали для крепления лестниц-стремянков с переходными площадками, планки для крепления кабелей "ЗОЛ" и столики для монтажного крана. Фланцевые стыки секций предусматриваются на болтах из Ст 40Х. Крепление антенных площадок к секциям предусматривается с помощью болтов нормальной точности.

Выпуск I "Элементы ствола и площадок. Чертежи КМ" содержит фрагменты, состоящие из набора элементов унифицированных конструкций стволов и антенных площадок мачт четырехгранного сечения.

В выпуске 2 "Технические спецификации металла" приведены условия поставки металла и технические спецификации на сборочные единицы унифицированных конструкций.

Проектирование мачт различной высоты производится путем компоновки сборочных единиц отвола (СЭС) и антенных площадок (САН) по заданной технологической схеме, определение расчетных сечений ствола производится по расчету.

ДОПОЛНИТЕЛЬНЫЕ ДАННЫЕ

Примененный сортамент материалов и технико-экономические показатели приводятся в разрабатываемых проектах.

Срок действия типовых конструкций серии № 3.603-7 - 1983 г.,
установлен Министерством связи СССР, № 2164 от 15.12.78 г.

Объем проектных материалов 212 форматки.

Рабочие чертежи распространяет: Государственный союзный проектный институт Министерства связи СССР.
109813, Москва, X-4, Николаямской пер., дом 3-а.

Пасп. № 040318

ТИПОВЫЕ
№ 3.603-7.
ВЫПУСКИ 0, I, 2.

ГСПИ
Министерства связи СССР
ЦНИИ "Проектстальконструкция"